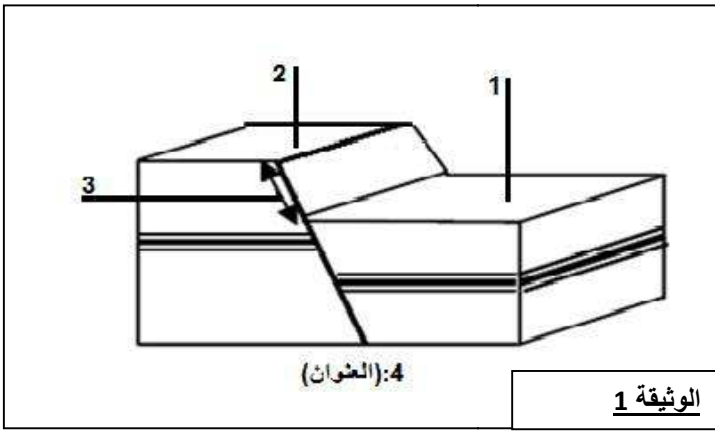


.....
...../2:

التحريين 1:1 أوجد مقابل التعاريف التالية:

- مساحة خيالية تجمع بين مفصلات الطبقات المكونة للطية. ✓
صخرة صهارية، نصف بلورية تحتوي على الأولفين والبروكسين. ✓
عبارة عن شق يربط الخزان الصهاري بسطح الأرض وينتهي بالفوهة. ✓
طية لها مساحة محورية شبه أفقية. ✓

(2) أذكر نمطين أساسيين يتميز بهما الإندفاع البركاني.

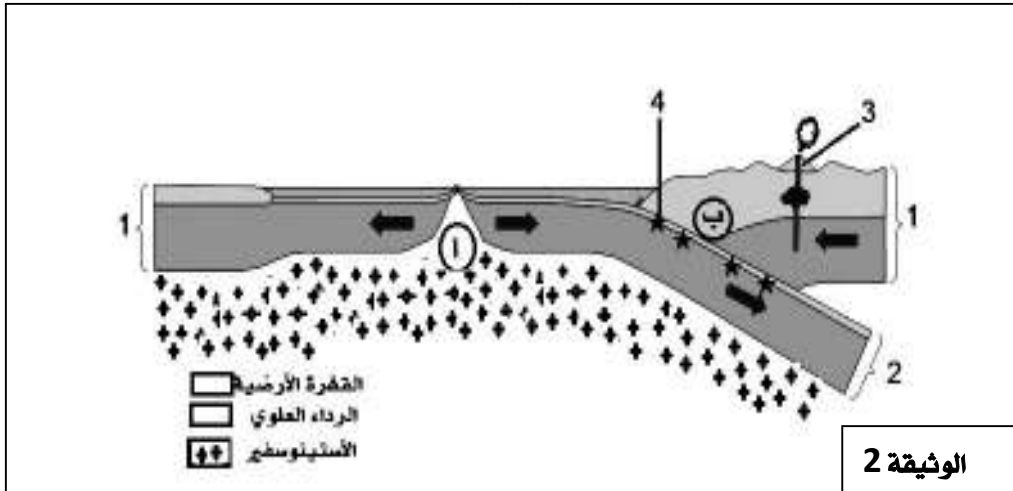


(3) تبين الوثيقة جانبه عناصر نوع من التشوهات التكتونية.

أوجد الاسم المناسب للأرقام والعنوان التام (اسم التشوه ونوعه) للرسم.

- 1
..... 2
..... 3
..... 4

التحريين 2: تبين الوثيقة 2 رسما تخطيطيا لمقطع في منطقة سطحية من الكرة الأرضية تعرف ظواهر جيواوجية باطنية.



1 أوجد الاسم المناسب للأرقام:

- 1
..... 2
..... 3
..... 4

2 سم المناطق (أ) و (ب).

..... (أ):

..... (ب):

3 حدد عدد الصفائح الممثلة في الوثيقة.

4 ألى ماذا ترمز الأسهم : ← → : ← →