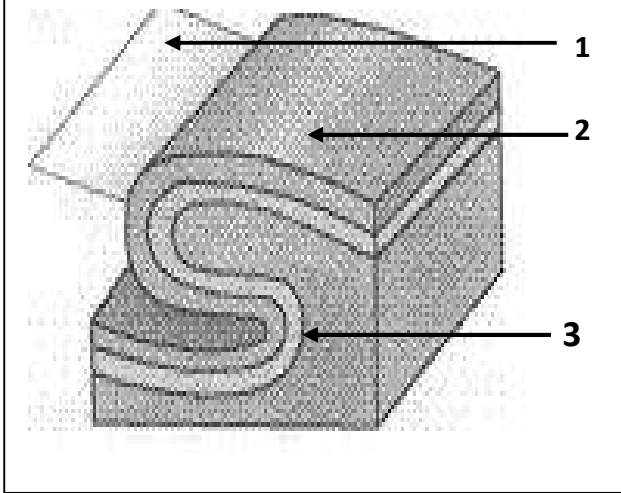


..... :  
...../2: .....

التحريين 1:1) أوجد مقابل التعاريف التالية:

- ✓ : يتميز بتقارب الكتلتين حتى تغطي الكتلة المرفوعة جزء من الكتلة المخفوضة.  
 ✓ تشوه تكتوني تطوى خلاله الطبقات  
 ✓ : يقيس مسافة تنقل كتلتنا الفالق.  
 ✓ : شق يتوسط الدروة الوسط محيطية تطفح عبره صحارة بازلتية



(2) تبين الوثيقة جانبه عناصر نوع من التشوهات التكتونية.

أوجد الاسم المناسب للأرقام والعنوان التام (اسم التشوه ونوعه) للرسم.

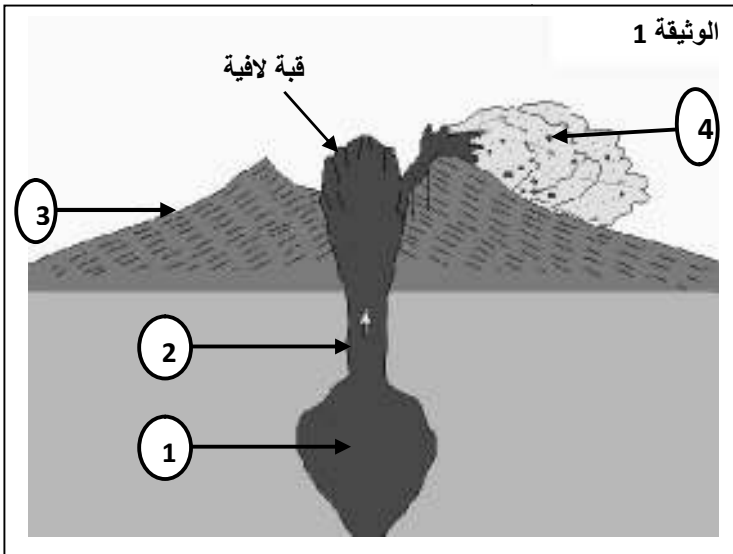
..... 1

..... 2

..... 3

العنوان : .....

التحريين 2: تبين الوثيقة 1 مقطعا جيولوجيا يظهر أجزاء البركان.



1- أوجد الاسم المناسب لكل رقم.

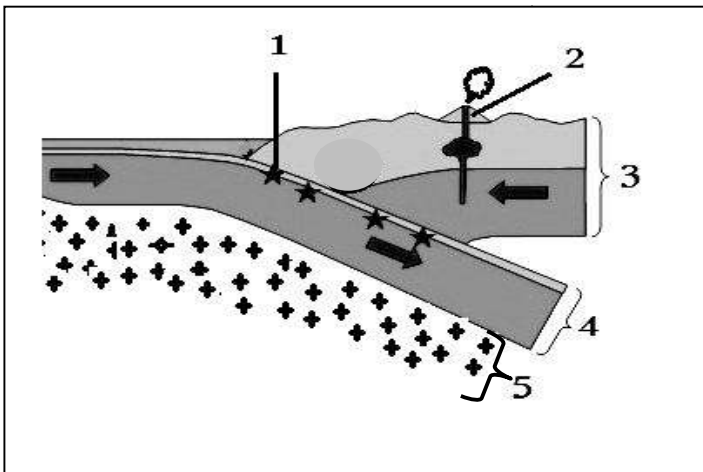
..... 2

..... 4

2- اعتمادا على الوثيقة 1 حدد معللا جوابك نمط هذا الاندفاع لبركاني.

التحريين 3: تبين الوثيقة 2 رسما تخطيطيا لمقطع في منطقة سطحية من

الكرة الأرضية.



1- أوجد الاسم المناسب للأرقام: 1: .....

..... 3

..... 5

2- سم الظاهرة التي تعرفها هذه المنطقة.

3- حدد عدد الصفائح المثلة في الوثيقة.

4- ألى ماذا ترمز الأسهم : .....