

# الامتحان الجمهوري الموحد لنيل شهادة السلك الإعدادي

الأكاديمية الجهوية للتربية والتكوين  
مراكش تانسيفت الحوز  
قسم الشؤون التربوية  
مصلحة الامتحانات

دورة: يونيو 2015

- المترشحون الرسميون والأحرار-

C : SCS 9

خاص بكتابة الامتحان	المادة	المعامل	مدة الإنجاز
.....	الفيزياء - كيمياء	1	1 ساعة واحدة
.....	الاسم والنسب: .....	رقم الامتحان: .....	



خاص بكتابة الامتحان	المادة: الفيزياء - كيمياء	المعامل: 1	مدة الإنجاز: 1 ساعة
.....	النقطة بالأرقام: /20 .....	وبالحروف: .....	

يسمح باستعمال الآلة الحاسبة العلمية غير القابلة للبرمجة  
تعطى التعابير الحرفية قبل التطبيقات العددية - كل قيمة عددية بدون وحدة ملائمة تعتبر خاطئة

تمرين 1 (8 نقط): الجزءان I و II مستقلان

الجزء I: حركة جسم صلب

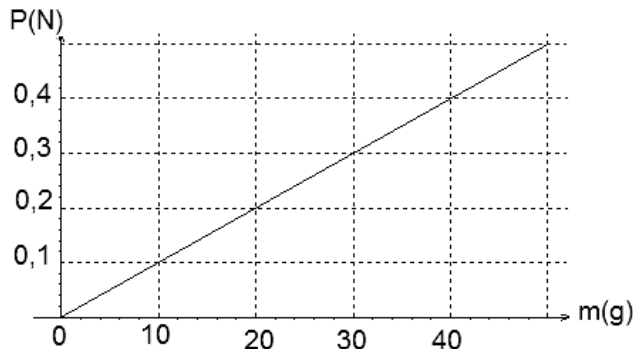
انطلق تلميذ، مستقلا حافلة للركاب، من منزله على الساعة السابعة والنصف صباحا (7h 30min) متوجها نحو الإعدادية التي يدرس بها والتي تبعد عن منزله بالمسافة  $D = 9 \text{ km}$ .

- املء الفراغات بما يناسب: (1ن)  
- عندما يستقل التلميذ الحافلة وهي في حركة، يكون في..... بالنسبة للكرسي الذي يجلس عليه بينما يكون في..... بالنسبة لشجرة بجانب الطريق.  
- تكون الحركة مستقيمة منتظمة عندما يكون المسار..... وتكون..... ثابتة.
- لاحظ التلميذ أن الحافلة قطعت المسافة  $d = 100 \text{ m}$  خلال مدة زمنية  $t = 10 \text{ s}$ .  
2.1- احسب السرعة المتوسطة للحافلة بـ  $\text{m/s}$  و  $\text{km/h}$ . (0,75 ن)

2.2- علما أن حركة الحافلة منتظمة، احسب المدة الزمنية التي استغرقتها الحافلة للوصول إلى الإعدادية. (0,5 ن)

2.3- استنتج ساعة وصول التلميذ إلى الإعدادية. (0,25 ن)

الجزء II : توازن جسم صلب



- لإيجاد العلاقة بين كتلة وشدة وزن جسم، نقيس شدة وزن مجموعة من الكتل المعلمة بواسطة ديناوموتر. من خلال القياسات نحصل على المنحنى الممثل جانبه:  
1.1- اعط مدلول المقدارين الفيزيائيين  $m$  و  $P$ . (0,5 ن)



# لا يكتب أي شيء في هذا الإطار

1.2- صل بخط كل مقدار بوحدته العالمية: (0,75 ن)

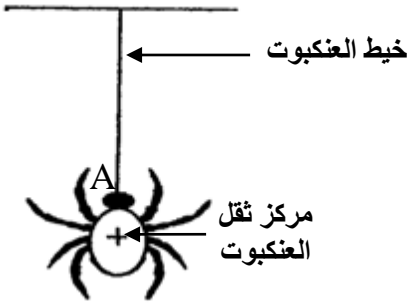
المقدار	الوحدة
<input type="checkbox"/> P	<input type="checkbox"/> N/kg
<input type="checkbox"/> m	<input type="checkbox"/> N
<input type="checkbox"/> g	<input type="checkbox"/> kg

1.3- اكتب العلاقة بين شدة وزن الجسم وكتلته. (0,25 ن)

1.4- استنتج، مبيانيا، قيمة شدة الثقالة g (معبرا عنها في النظام العالمي للوحدات). (0,5 ن)

2- يمثل الشكل جانبه صورة لعنكبوت، كتلته  $m = 1g$  ، معلق بواسطة خيطه.

2.1- اجرد القوى المطبقة على العنكبوت. (1 ن)



2.2- حدد مميزات وزن العنكبوت. (1 ن)

2.3- اكتب شرط توازن جسم صلب خاضع لقوتين. (0,5 ن)

2.4- نعتبر العنكبوت في حالة توازن، استنتج مميزات القوة  $\vec{F}$  التي يطبقها الخيط على العنكبوت. (0,5 ن)

2.5- مثل متجهتي القوتين في الشكل باستعمال السلم :  $0,005 N \rightarrow 1 cm$ . (0,5 ن)

# لا يكتب أي شيء في هذا الإطار

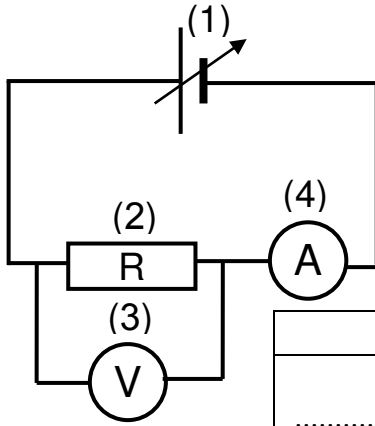
تمرين 2 (8 نقط):

الجزءان I و II مستقلان

**الجزء I:** قانون أوم

نعتبر الدارة الكهربائية الممثلة في الشكل جانبه:

1- أتمم الجدول التالي: (1 ن)



رقم الجهاز الكهربائي	(1)	(2)	(3)	(4)
اسمه	.....	.....	.....	.....

2- علما أن الجهاز (3) يشير إلى القيمة 4V و أن الجهاز (4) يشير إلى القيمة 400 mA ، أحسب R المقدار الفيزيائي الذي يميز الجهاز (2). (1 ن)

3- أوجد شدة التيار الكهربائي المار في الجهاز (2) بـ A ثم بـ mA، عندما نطبق بين مربطيه توترا كهربائيا قيمته 5V . (1 ن)

**الجزء II:** القدرة الكهربائية – الطاقة الكهربائية

نُشغَل، في تركيب منزلي، الأجهزة الكهربائية الواردة في الجدول جانبه:

اسم الجهاز	قدرته الإسمية	معدل مدة تشغيله في اليوم
ثلاجة	$P_1 = 100 \text{ W}$	$t_1 = 4 \text{ h}$
تلفاز	$P_2 = 100 \text{ W}$	$t_2 = 4 \text{ h}$
6 مصابيح	$P_3 = 75 \text{ W}$ (لكل مصباح)	$t_3 = 5 \text{ h}$
آلة غسيل	$P_4 = 2 \text{ kW}$	$t_4 = 30 \text{ min}$
مكواة	$P_5 = 1 \text{ kW}$	$t_5 = 15 \text{ min}$

1- أحط بخط مغلق الإجابة الصحيحة على الإثباتات التالية: (1,25 ن)

(أ) العلاقة التي تربط المقادير الكهربائية التالية: P و U و I هي:

$$U = \frac{P}{I} \quad ; \quad I = P \cdot U \quad ; \quad P = \frac{U}{I}$$

(ب) العلاقة التي تربط المقادير الكهربائية التالية: P و t و E هي:

$$P = E \cdot t \quad ; \quad t = \frac{P}{E} \quad ; \quad E = P \cdot t$$

(ج) العلاقة التي تربط المقادير الكهربائية التالية: n و C و E هي:

$$n = \frac{C}{E} \quad ; \quad E = n \cdot C \quad ; \quad C = \frac{n}{E}$$

(د) رتبة قدر القدرة الإسمية لمصباح التوهج هي :

$$75 \text{ W} \quad ; \quad 350 \text{ W} \quad ; \quad 1 \text{ kW}$$

(هـ) يُعبّر عن الطاقة الكهربائية في النظام العالمي للوحدات بـ:

$$\text{Wh} \quad ; \quad \text{J} \quad ; \quad \text{W}$$



## لا يكتب أي شيء في هذا الإطار

2- أحسب بـ Wh الطاقة الكهربائية المستهلكة من طرف الأجهزة الكهربائية الواردة في الجدول السابق خلال يوم واحد. (1,75 ن)

3- أوجد عدد الدورات المنجزة من طرف عداد الطاقة الكهربائية خلال شهر واحد (30 يوما). (1 ن)  
نعطي ثابتة العداد:  $C = 2 \text{ Wh/tr}$

4- استنتج تكلفة الطاقة الكهربائية المستهلكة خلال شهر واحد، علما أن سعر الكيلواط - ساعة (kWh) هو 0,80 درهما. (1 ن)

### تمرين 3 (4 نقط): وضعية مشكلة

بعد إتمام درس الوزن والكتلة، سقط الميزان الإلكتروني على الأرض، فقررت مجموعة القسم التحقق من صلاحية اشتغال هذا الجهاز بعد سقوطه، فأنجزت المجموعة التجريبتين التاليتين:

#### تجربة 1:

- تم قياس كتل أجسام مختلفة باستعمال الميزان الإلكتروني.  
- تم قياس شدة وزن نفس الأجسام باستعمال دينامومتر، صالح للاستعمال. يمثل المبيان جانبه النتائج المحصل عليها.

**تجربة 2:** عند استعمال جسم شدة وزنه 5 N أشار الميزان الإلكتروني إلى القيمة 0,2 kg.

نعطي:  $g = 10 \text{ N/kg}$

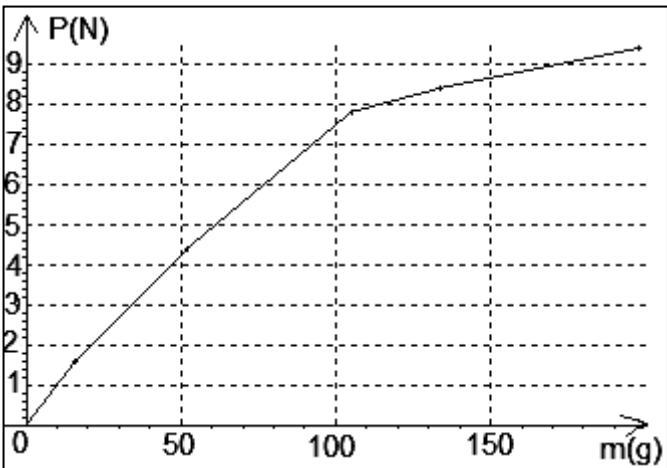
1 - باستعمال نتائج التجربة 1، أي الفرضيتين التاليتين تقترح؟

(ضع علامة x في الخانة المناسبة): (2 ن)

لا يزال هذا الميزان الإلكتروني صالحا للاستعمال.

لم يعد هذا الميزان الإلكتروني صالحا للاستعمال.

علل جوابك:



2- تحقق باستعمال نتائج التجربة 2 من الفرضية التي اقترحت في السؤال السابق. (2 ن)



# الامتحان الجهوي الموحد لنيل شهادة السلك الإعدادي

دورة : يونيو 2015

- شبكة التصحيح -

- المترشحون الرسميون والأحرار -

الصفحة

1

2

C : SCR 9

المادة: الفيزياء - كيمياء	المعامل: 1	مدة الإنجاز: ساعة واحدة		
التمرين	السؤال	عناصر الإجابة	التنقيط	مرجع السؤال في الإطار المرجعي
I	-1	- سكون - حركة - مستقيما - السرعة .	4×0,25 ن	- معرفة حالة الحركة والسكون لجسم صلب بالنسبة لجسم مرجعي. - معرفة وتحديد طبيعة حركة جسم صلب في إزاحة.
	-2.1	$v = 10 \text{ m/s} = 36 \text{ km/h} : v = d/t$	3×0,25 ن	- معرفة تعبير السرعة المتوسطة وحساب قيمتها بالوحدتين $\text{km/s}$ و $\text{m.s}^{-1}$
	-2.2	- الطريقة $t_1 = 900\text{s} = 15 \text{ min}$	0,5 ن	- معرفة تعبير السرعة المتوسطة
	-2.3	- 7h 45 min	0,25 ن	- استغلال الأدوات الرياضية والمبيانات والجداول
II	-1.1	- P: شدة الوزن ؛ m: الكتلة	2×0,25 ن	- التمييز بين الوزن والكتلة
	-1.2	- (P , N) ؛ (m , kg) ؛ (g , N/kg)	3×0,25 ن	- التوظيف السليم للاصطلاحات والرموز والوحدات
	-1.3	- $P = mg$	0,25 ن	- معرفة واستغلال العلاقة $p = mg$
	-1.4	- الطريقة المبيانية $g = 10 \text{ N/kg} +$	0,5 ن	- معرفة واستغلال العلاقة $p = mg$ - استغلال الأدوات الرياضية والمبيانات والجداول
	-2.1	- وزن العنكبوت ؛ توتر الخيط	1 ن	- استعمال وتوظيف المعارف
III	-2.2	- مميزات الوزن ( $P = 10^{-2} \text{ N}$ )	4×0,25 ن	- معرفة وتحديد مميزات وزن جسم.
	-2.3	- نص شرط توازن جسم صلب خاضع لقوتين	0,5 ن	- معرفة وتطبيق شرط التوازن
	-2.4	- مميزات توتر الخيط ( $F = 10^{-2} \text{ N}$ )	0,5 ن	- معرفة وتطبيق شرط التوازن - معرفة وتحديد مميزات قوة
	-2.5	- التمثيل المبياني (طول كل متجهة: 2 cm)	0,5 ن	- تمثيل قوة بمتجهة باعتماد سلم مناسب.

الامتحان الجهوي الموحد لنيل شهادة السلك الإعدادي  
دورة : يونيو 2015

- شبكة التصحيح -  
- المترشحون الرسميون والأحرار -

مدة الإنجاز: ساعة واحدة		المُعامل: 1		المادة: الفيزياء - كيمياء	
مرجع السؤال في الإطار المرجعي		التنقيط		السؤال	
- معرفة قانون أوم $U = R.I$ بالنسبة لموصل أومي وتطبيقه.		ن 4×0,25		-1 (1) : مولد توتره قابل للضبط ؛ (2): موصل أومي ؛ (3): فولطمتر ؛ (4): أمبيرمتر	
- معرفة قانون أوم $U = R.I$ بالنسبة لموصل أومي وتطبيقه.		ن 1		-2 $R = U/I = 10 \Omega$	
- معرفة قانون أوم $U = R.I$ بالنسبة لموصل أومي وتطبيقه.		ن 1		-3 $I = U/R = 0,5 A = 500 mA$	
- معرفة القدرة الكهربائية ووحدتها. - معرفة الطاقة الكهربائية ووحدتها. - تحديد الطاقة الكهربائية المستهلكة في تركيب كهربائي منزلي من خلال معطيات عداد الطاقة الكهربائية. - معرفة بعض رتب قدر القدرة الكهربائية.		ن 5×0,25		-1 (أ) $U = P/I$ ؛ (ب) $E = P.t$ ؛ (ج) $E = n.C$ ؛ (د) $75 W$ ؛ (هـ) $J$	
- معرفة واستغلال العلاقة $E = P.t$ .		ن (0,25+1,5)		-2 $E = P_1.t_1 + P_2.t_2 + 6P_3.t_3 + P_4.t_4 + P_5.t_5$ ؛ $E = 4300 Wh$	
- تحديد الطاقة الكهربائية المستهلكة في تركيب كهربائي منزلي من خلال معطيات عداد الطاقة الكهربائية.		ن 1		-3 $n = 64500$ ؛ $n = 30.E/C$	
- استغلال الأدوات الرياضية والمبيانات والجداول		ن 1		-4 $103,2 DH$	
- تعبئة موارد مكتسبة بشكل مندمج لحل وضعية - اختبارية مركبة.		ن (1+1)		-1 لم يعد هذا الميزان الإلكتروني صالحا للاستعمال. + التعليل	
		ن 2		-2 نتيجة التجربة 2 : $g = P/m = 25 N/kg$ !!!!!!!!!!!!!	