

الامتحان الوطني الموحد للبكالوريا  
الدورة الاستدراحية 2023



XXXXXXXXXXXXXXXXXXXX

الموضوع

RS 46

4h

مدة الإنجاز

علوم المهندس

المادة

8

المعامل

شعبة العلوم والتكنولوجيات: مسلك العلوم والتكنولوجيات الكهربائية

الشعبة والمسلك

# STATION D'EPURATION DES EAUX USEES (STEP)

☞ Le sujet comporte au total **28 pages**.

☞ Le sujet comporte 3 types de documents :

- Pages **02 à 13** (Feuilles **jaunes**) : socle du sujet comportant les situations d'évaluation (SEV).
- Pages **14 et 15** (Feuilles **roses**) : documents ressources portant la mention **DRES XX**.
- Pages **16 à 28** (Feuilles **blanches**) : documents réponses portant la mention **DREP XX**.

☞ Le sujet comporte 3 situations d'évaluation :

**SEV 1** : Analyse fonctionnelle et transmission de puissance..... **24 pts**

**SEV 2** : Étude de la chaîne d'énergie de l'unité de relevage ..... **27 pts**

**SEV 3** : Étude du système d'aération du bassin biologique ..... **29 pts**

☞ Les 3 situations d'évaluation sont indépendantes et peuvent être traitées dans un ordre quelconque après lecture de la mise en situation et de la description.

☞ La numérotation des questions est continue : de la question **Q.01** à la question **Q.46**.

☞ Toutes les réponses doivent être rédigées sur les documents réponses portant en haut la mention **DREP XX** (feuilles blanches). Ces documents doivent être obligatoirement joints à la copie du candidat même s'ils ne comportent aucune réponse.

☞ Le sujet est noté sur 80 points.

☞ Aucun document n'est autorisé.

☞ Sont autorisées les calculatrices non programmables.

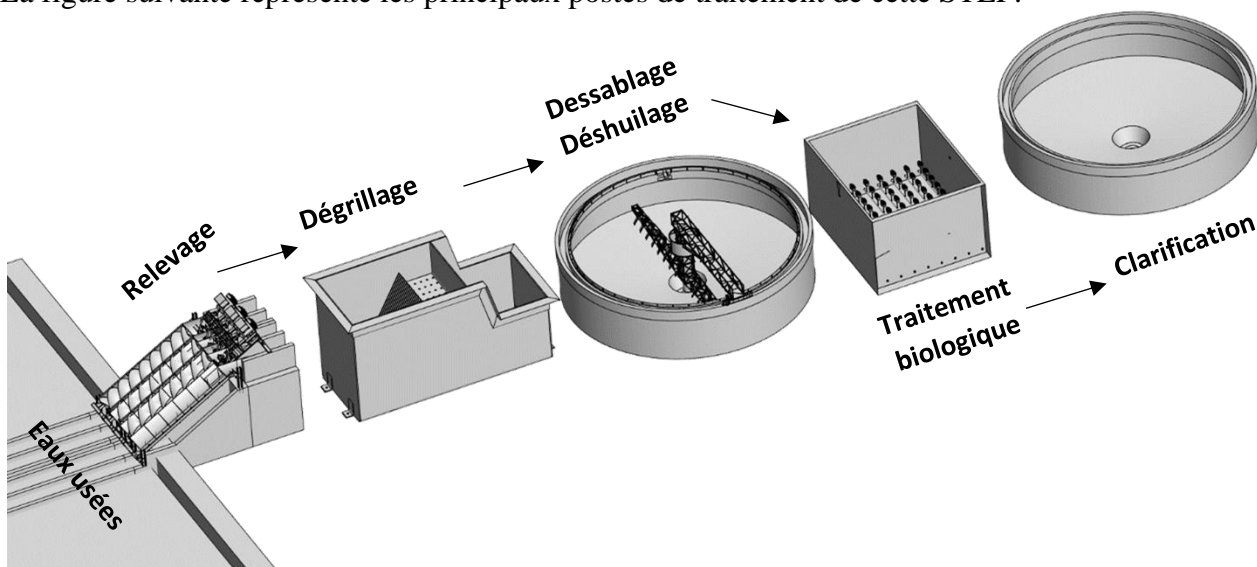
## MISE EN SITUATION

Les eaux usées, qu'elles soient d'origine domestique ou industrielle, contiennent des polluants qui peuvent largement nuire à l'environnement.

Les stations d'épuration des eaux usées (STEP) sont des installations qui assurent l'épuration des eaux usées afin de réduire leur degré de pollution à un niveau acceptable. L'eau ainsi obtenue est réutilisée pour l'irrigation, le lavage ... ou rejetée en milieu naturel (rivière, mer ...)

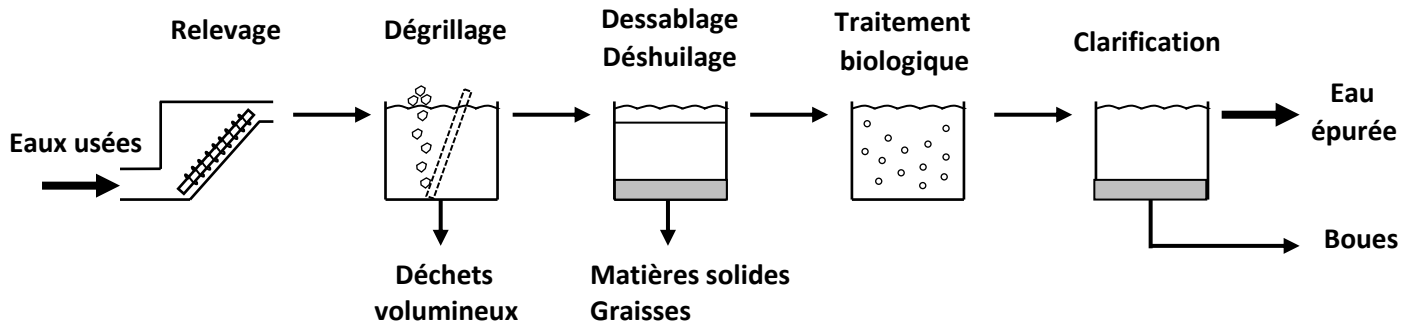
L'étude porte sur une station d'épuration des eaux usées qui utilise un procédé biologique dit « boues activées ».

La figure suivante représente les principaux postes de traitement de cette STEP.



## DESCRIPTION

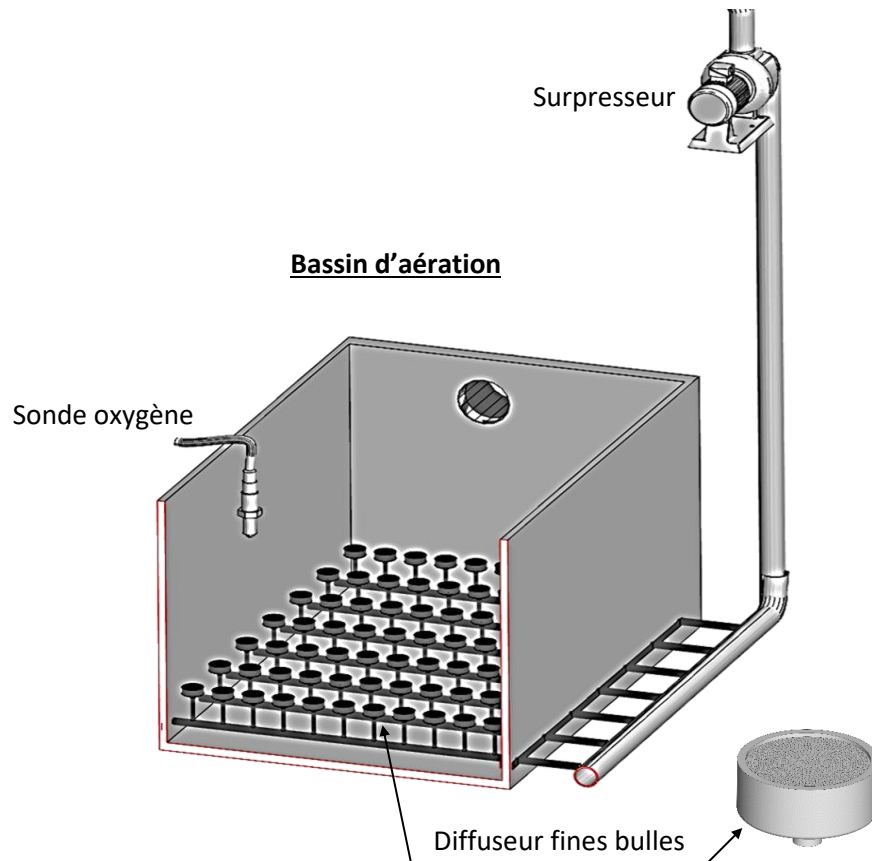
Le schéma ci-dessous représente les principales étapes d'épuration des eaux usées par boues activées.



⇒ **Relevage** : Opération qui consiste à relever les eaux usées jusqu'au niveau de la station.

- ⇒ **Dégrillage** : Opération qui consiste à faire couler les eaux usées à travers une grille métallique qui retient les déchets volumineux.
- ⇒ **Dessablage et déshuilage** : Les eaux usées sont stockées dans un bassin où les matières solides se déposent au fond (dessablage) et où les huiles et les substances plus légères remontent en surface (déshuilage). Ces couches sont ensuite éliminées par raclage.
- ⇒ **Traitement biologique** : Une fois dessablée et déshuilée, l'eau est introduite dans un bassin dit d'aération, équipé d'un surpresseur qui permet de souffler l'air dans le bassin. Cet air est insufflé sous forme de bulles grâce à des diffuseurs fines bulles.

L'oxygène contenu dans l'air insufflé est essentiel à la multiplication des bactéries qui se nourrissent des polluants permettant ainsi la dégradation de la pollution organique.



- ⇒ **Clarification** : Cette opération se fait dans un bassin dit clarificateur et permet de séparer par décantation (par l'effet de la gravitation) l'eau épurée des boues issues du traitement biologique.

## SEV 1 : Analyse fonctionnelle et transmission de puissance

24 pts

### A. ANALYSE FONCTIONNELLE

Cette partie permet d'exprimer le besoin à satisfaire par le produit (Station d'épuration des eaux usées) et de modéliser ce dernier par analyse descendante.

Q.01) Exprimer le besoin à l'aide d'un diagramme bête à cornes ;

2 pts

Q.02) La fonction "**Respecter le milieu environnant**" compte parmi les fonctions de service du diagramme d'interactions (non abordé ici). Préciser la nature de cette fonction ;

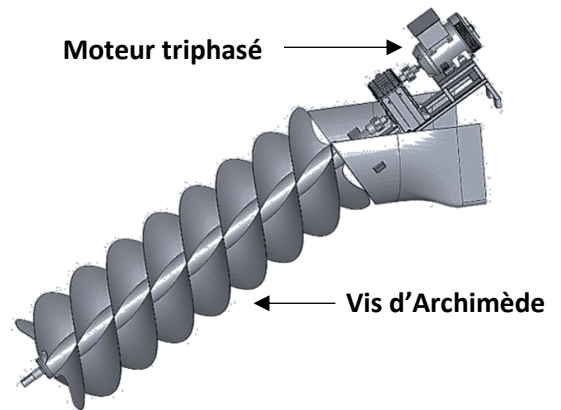
1 pt

Q.03) Compléter l'actigramme SADT A0 de la STEP.

2,75 pts

### B. TRANSMISSION DE PUISSANCE

Le poste de relevage est équipé de trois vis d'Archimède, entraînée chacune par un moteur asynchrone.



Le schéma synoptique ci-dessous représente la chaîne de transmission de puissance d'une seule vis.

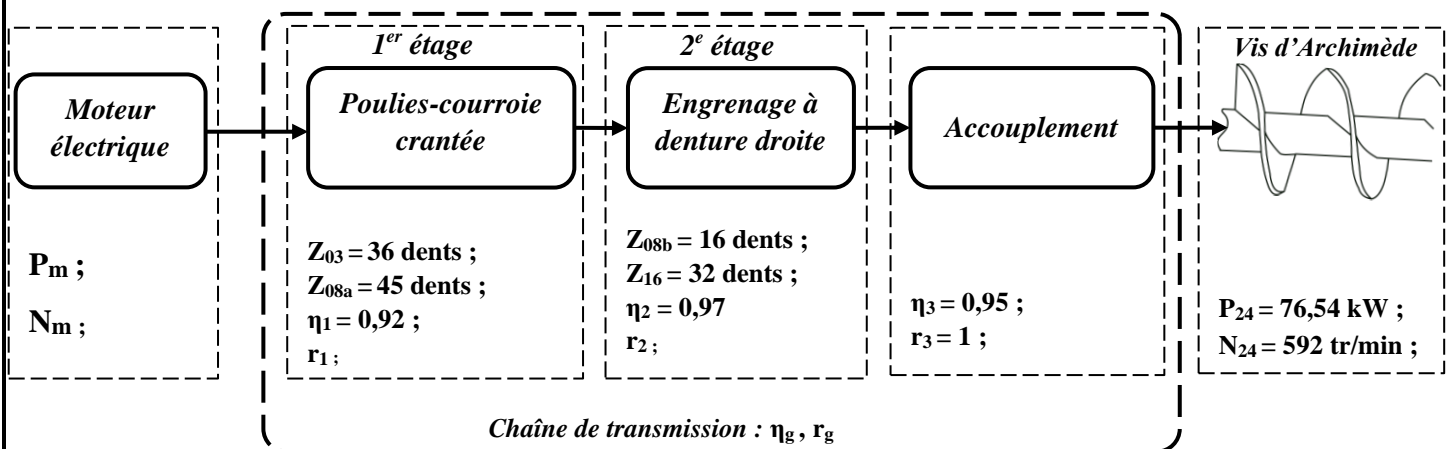


Schéma synoptique de la transmission entre le moteur électrique et la vis d'Archimède

### Tâche 1 : Analyse technologique

Le dessin d'ensemble du réducteur est fourni en DRES 01.

L'arbre de sortie 19 du réducteur et l'arbre 24 de la vis d'Archimède sont liés par l'accouplement (20+25+26).

- Q.04) Quelle est la nature de cet accouplement (rigide ou élastique) ? Justifier votre réponse **1 pt**
- Q.05) Compléter le schéma cinématique minimal du moto-réducteur en indiquant les symboles des liaisons manquantes ainsi que le symbole de l'accouplement (20+25+26). **3 pts**

### Tâche 2 : Calcul des paramètres du moteur électrique et de la chaîne de transmission.

Un calcul préalable a permis de déterminer les valeurs des paramètres suivants :

Puissance mécanique sur la vis 24 :  $P_{24} = 76,54 \text{ kW}$

Vitesse de rotation de la vis 24 :  $N_{24} = 592 \text{ tr/min}$

En utilisant les données du schéma synoptique de la page 4/24 :

- Q.06) Calculer  $r_1$  le rapport de transmission du premier étage. **1 pt**
- Q.07) Calculer  $r_2$  le rapport de transmission du deuxième étage. **1 pt**
- Q.08) Calculer  $r_g$  le rapport global de la transmission. **1 pt**
- Q.09) Pour  $r_g = 0,4$ , calculer  $N_m$  en **tr/min** la vitesse de rotation du moteur électrique 01. **1 pt**
- Q.10) Calculer  $\eta_g$  le rendement global de la transmission. **1 pt**
- Q.11) Pour un rendement global de la transmission  $\eta_g = 0,85$ , calculer la puissance  $P_m$  en **kW** du moteur électrique. **1 pt**

### Tâche 3 : Analyse de la roue 16

Les caractéristiques de la roue cylindrique à denture droite 16 sont :

- Module :  $m = 6 \text{ mm}$
- Nombre de dents :  $Z_{16} = 32 \text{ dents}$

- Q.12) Compléter le tableau en précisant les expressions littérales et les valeurs numériques des trois diamètres : Le diamètre primitif  $d$ , le diamètre de tête  $d_a$  et le diamètre de pied  $d_f$ . **3 pts**
- Q.13) En utilisant les instruments de dessin et sans tenir compte de l'échelle du dessin d'ensemble, compléter le dessin de définition de la roue cylindrique à denture droite 16 en :
- Vue de face (sans traits cachés ni chanfreins) **0,75 pt**
  - Vue de gauche en coupe A-A (sans traits cachés ni chanfreins) **3,75 pts**

Sur la vue de gauche en coupe A-A, compléter la cotation en indiquant les valeurs des diamètres  $d$ ,  $da$  et  $df$  calculées à la question Q12.

0,75 pt

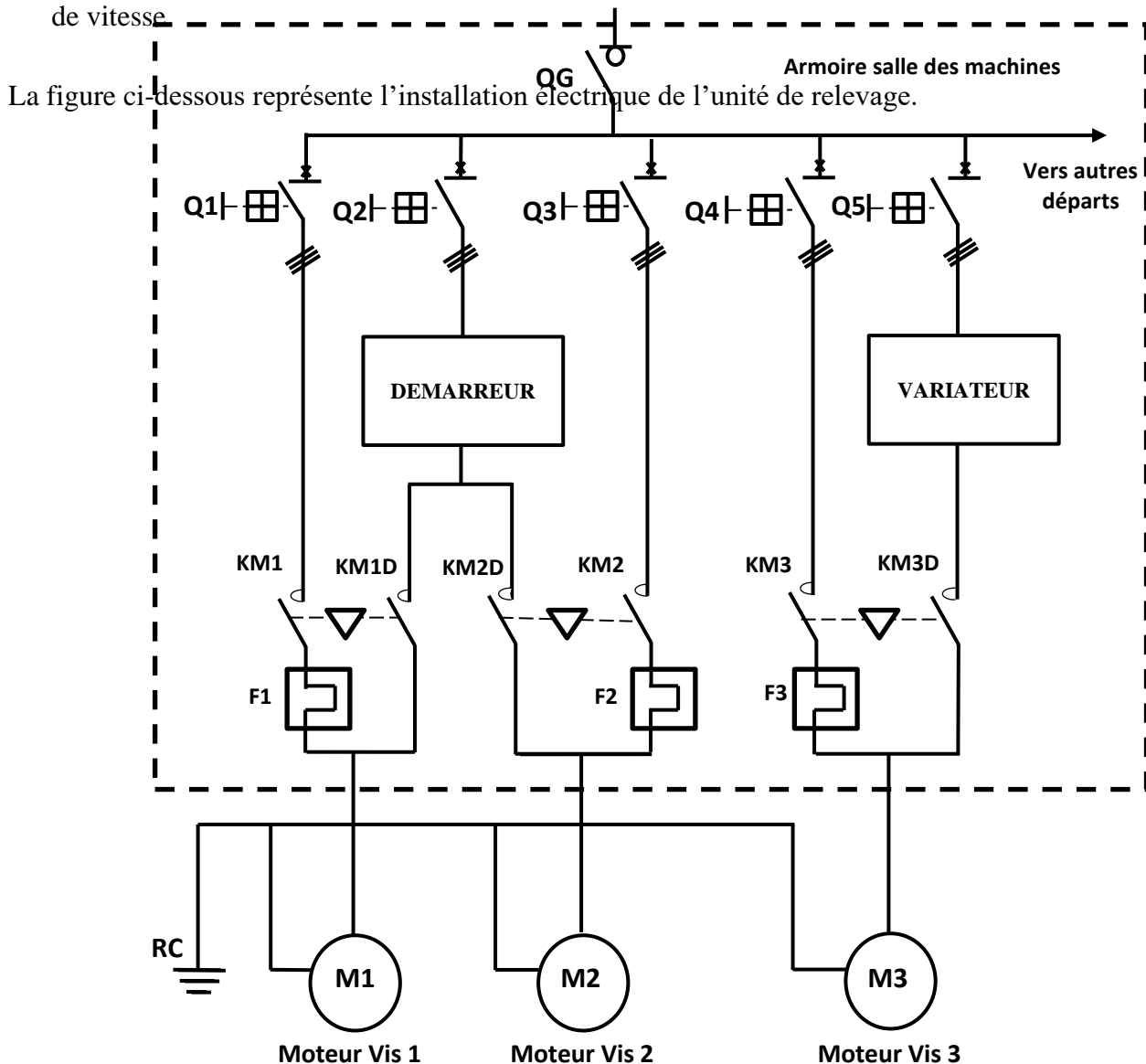
## SEV 2 : Étude de la chaîne d'énergie de l'unité de relevage

27 pts

L'unité de relevage est équipée de trois vis d'Archimède (**V1**, **V2**, **V3**) chacune d'elle est entraînée par un moteur asynchrone triphasé de type **LS 280 MD** de puissance utile  $P_n = 90$  kW.

Pour s'adapter aux variations du débit d'arrivée, le fonctionnement est le suivant :

- Fonctionnement en continu d'une vis **V1** à vitesse nominale si le débit est normal.
- La vis **V2** est en réserve en cas de défaillance de la vis **V1**.
- Un démarreur électronique est utilisé pour diminuer les contraintes de torsion sur les vis **V1** ou **V2** pendant le démarrage.
- Pour régler le débit de refoulement, le moteur **M3** entraînant la vis **V3** est commandé par un variateur de vitesse.





### Tâche 1 : Démarrage direct du moteur M1

M1 est un moteur asynchrone triphasé à cage de type LS 280 MD dont les caractéristiques sont :

$$2p = 4 \text{ pôles ; } P_n = 90 \text{ kW ; } N_n = 1478 \text{ tr/min ; } 230 / 400\text{V ; } I_n (400 \text{ V}) = 165 \text{ A ;}$$

$$\cos \varphi = 0,8 ; \text{ Rendement } \eta = 93,8 \% ; \text{ Id / In} = 7,6 ; \text{ Cd / Cn} = 3 ; \text{ Cm / Cn} = 3$$

Le réseau est triphasé de tensions entre phases  $U = 400 \text{ V} - 50 \text{ Hz}$ .

Q.14) Préciser comment doit être couplé le moteur. Justifier votre réponse et compléter la représentation de la plaque à bornes avec les barrettes de couplage. **2 pts**

Q.15) Calculer le couple nominal  $C_n$  du moteur d'entraînement d'une vis. **2 pts**

Q.16) Préciser les valeurs du couple de démarrage  $C_d$  et du couple maximal  $C_m$ . **2 pts**

### Tâche 2 : Alimentation du moteur M1 par un démarreur électronique

Dans le cas d'un démarrage direct, sous la tension nominale d'une phase  $V$ , le moteur absorbe le courant  $I_d$  et développe un couple  $C_d$ .

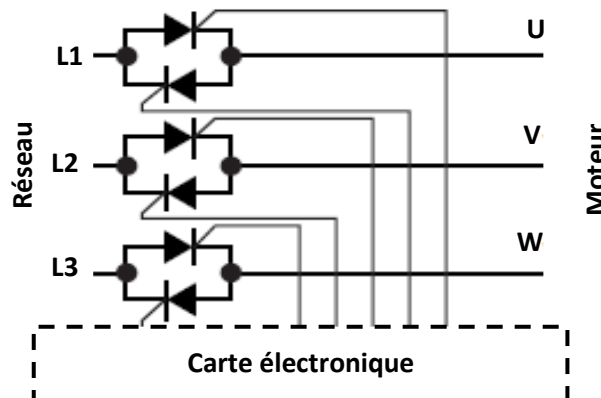
Q.17) Calculer le courant au démarrage  $I_d$  du moteur dans le cas d'un démarrage direct sur le réseau. **1 pt**

Au démarrage avec le démarreur, sous la tension d'une phase  $V'$ , le moteur absorbe le courant  $I_d'$  et développe un couple  $C_d'$ . On suppose que la réduction de couple pendant le démarrage est égale au rapport du carré des courants  $\frac{C_d'}{C_d} = \left(\frac{I_d'}{I_d}\right)^2$ .

Le démarreur est réglé pour avoir une limitation du courant à  $I_d' = 3 \cdot I_n$ .

Q.18) Calculer le nouveau couple de démarrage  $C_d'$ . **2 pts**

Le moteur asynchrone triphasé est alimenté par le démarreur électronique dont le schéma de principe est donné ci-dessous :



Ce démarreur électronique est constitué de :

- Trois paires de thyristors montés en tête-bêche mis en série sur les phases statoriques du moteur.
- Une carte électronique de contrôle réalisant la commande de phase des thyristors, la surveillance et la protection de l'ensemble démarreur-moteur.

Supposons que les enroulements du moteur sont purement résistifs.



Q.19) Dessiner la forme de la tension d'une phase du moteur pour un retard à l'amorçage de  $\frac{\pi}{2}$ .

2 pts

### Tâche 3 : Étude du variateur de vitesse

M3 est un moteur asynchrone triphasé **tétrapolaire** alimenté par un variateur électronique de vitesse.

Le variateur est réglé pour avoir une limitation du courant à  $2.I_n$  et fonctionne en mode **U/f constant**.

La vis d'Archimède tourne à une vitesse telle que la vitesse de synchronisme du moteur M3 est  $N_s = 600 \text{ tr/min}$  qui correspond à une fréquence  $f'$  du variateur.

On admet que le glissement reste sensiblement identique à sa valeur nominale  $g = 1,46 \%$ .

Q.20) Sur le document réponse, compléter la courbe  $\frac{I}{I_n} = f\left(\frac{N}{N_s}\right)$  en traçant l'évolution du courant dans le moteur en présence du variateur.

2 pts

Q.21) Calculer la vitesse rotorique  $N'$  (en  $\text{tr/min}$ ).

1 pt

Q.22) Quelle doit être la nouvelle fréquence  $f'$  qui correspond à cette vitesse ?

1 pt

Q.23) Quelle est dans ces conditions la valeur de la tension  $U'$  d'alimentation du moteur ?

1 pt

### Tâche 4 : Schéma de liaison à la terre TT

Les équipements électriques en particulier le variateur de vitesse, les moteurs asynchrones et toute l'installation de raccordement avec le réseau triphasé, sont placés dans un environnement très humide. On admet que le régime **T.T** a été retenu pour cette installation (voir schéma ci-contre) :

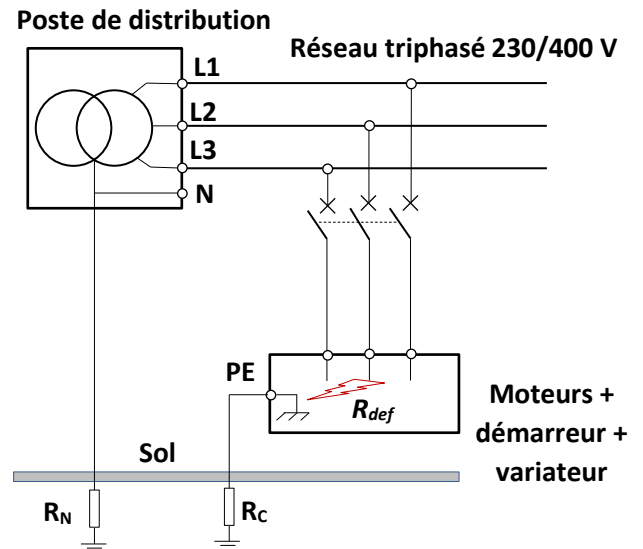


Schéma de liaison à la terre TT

Q.24) Définir la notion de contact indirect et indiquer les mesures de protection mises en œuvre dans ce schéma de liaison à la terre pour protéger les personnes de ce type de défaut.

2 pts

Un défaut d'isolement provoque un contact électrique entre la phase **L2** et le châssis du moteur **M1**. La résistance de ce contact est égale à  $R_{def} = 4 \Omega$ . On donne la résistance Neutre/Terre,  $R_N = 10 \Omega$  et la résistance châssis/Terre,  $R_C = 30 \Omega$ . On note  $U_{def}$  la tension de défaut qui apparaîtra sur le châssis du moteur.

Q.25) Compléter le circuit électrique équivalent qui montre l'écoulement du courant de défaut,  $I_{def}$ .

2 pts

Q.26) Calculer la tension de défaut,  $U_{def}$ .

2 pts



Un opérateur touche à main nue la carcasse du moteur, sujet de défaut d'isolement.

**Q.27)** Compléter le nouveau circuit électrique équivalent puis calculer l'intensité de courant électrique,  $I_r$ , qui traverse le corps de l'opérateur sachant que ce dernier a une résistance  $R_r = 1200 \Omega$ . (Prendre la valeur  $U_{def}$  de la question Q26). **3 pts**

**Q.28)** Cette valeur d'intensité, présente-t-elle un réel danger pour l'opérateur ? ( $I_r$  doit être inférieur à  $20 \text{ mA}$ ). Justifier votre réponse **2 pts**

### SEV 3 : Étude du système d'aération du bassin biologique

29 pts

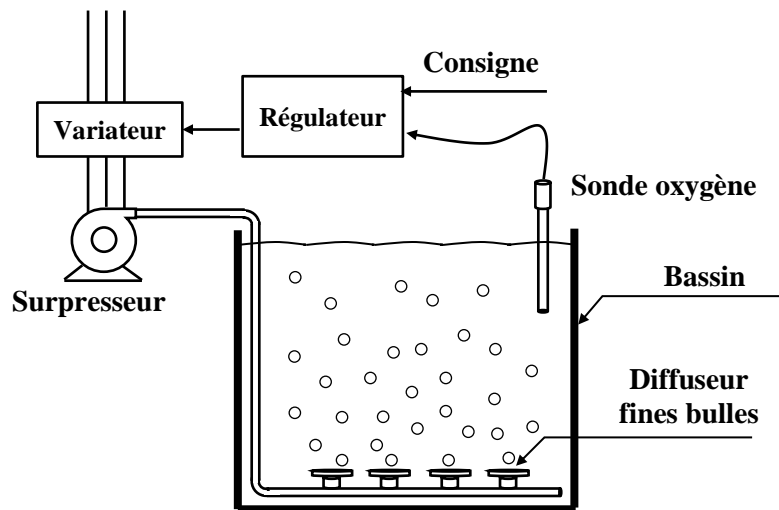
Pour réaliser un traitement biologique efficace, il est nécessaire de réguler le taux d'oxygène dissous dans le bassin d'aération et donc de contrôler la vitesse du surpresseur selon le besoin en oxygène.

#### Tâche 1 : régulation du taux d'oxygène dissous (OD) dans le bassin d'aération

La figure ci-contre fournit le schéma de la boucle de régulation du taux d'oxygène dissous (OD).

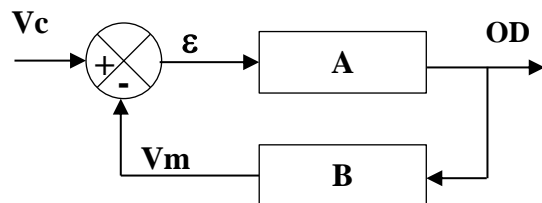
#### ⇒ Boucle de régulation

Le régulateur compare la valeur mesurée par la sonde oxygène à la consigne et élabore le signal de commande envoyé au variateur de vitesse. La modification de vitesse du surpresseur se traduit par celle du débit d'air soufflé dans le bassin et donc du taux d'oxygène OD



Boucle de régulation de l'oxygène dissous

Le schéma fonctionnel de cette boucle de régulation peut être modélisé comme le montre la figure ci-contre.



**Q.29)** À partir du schéma de la boucle de régulation ci-dessus, compléter le schéma-bloc fonctionnel de cette régulation (utiliser les propositions : surpresseur, sonde oxygène, variateur, consigne) **2 pts**

**Q.30)** Parmi les propositions données, lesquelles sont correctes ? **1,5 pt**

⇒ Acquisition du taux d'oxygène dissous

L'oxygène dissous dans l'eau du bassin d'aération est mesuré à l'aide d'une sonde oxygène dont voici un extrait de ses caractéristiques techniques :

Sonde pour oxygène dissous	
Précision de mesure	$\pm 0,1$ mg/L (milligrammes par litre)
Tension d'alimentation	18 ... 30 V DC
Signal de sortie	4-20 mA correspondant à la plage de mesure
Principe de mesure	Optique
Etendue de mesure	0,1 ... 20 mg/L

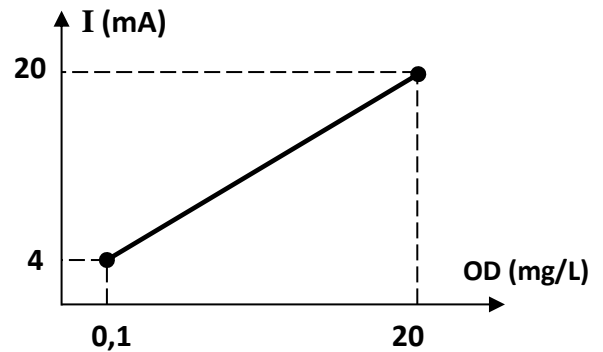


Q.31) À partir de la fiche technique du capteur, ci-dessus, compléter le tableau. 2 pts

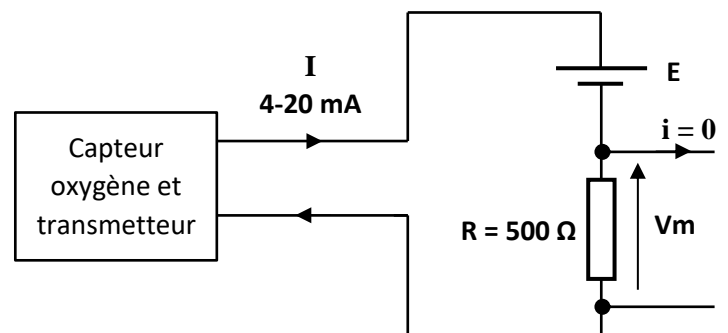
La sortie **4-20 mA** présente l'avantage de maintenir la précision malgré les chutes de tension dues aux résistances des fils de liaison.

La courbe ci-contre est la caractéristique de transfert **I** en fonction de l'oxygène dissous **OD** du capteur.

On note que la courbe a pour équation :  $I = a \cdot OD + 3,92$   
 (**OD** en **mg/L** et **I** en **mA**).



Le schéma ci-contre est un montage typique de conversion du courant **I** délivré par le capteur en une tension **V<sub>m</sub>**.



Q.32) Pour une consigne typique d'oxygène dissous **OD = 2 mg/L**, calculer l'intensité du courant **I** délivrée par le capteur. 1,5 pt

Q.33) En déduire la tension **V<sub>m</sub>** correspondante. 1 pt

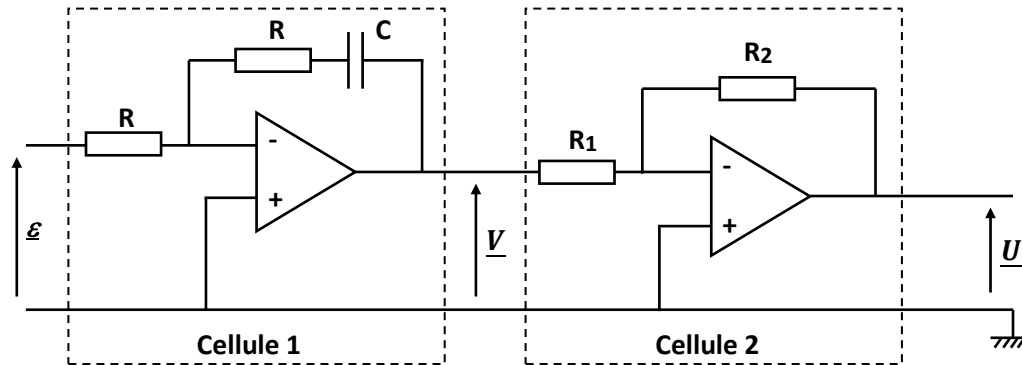
⇒ Synthèse d'un correcteur proportionnel intégral (PI)

Dans une boucle de régulation, le correcteur élabore le signal de commande à partir du signal d'erreur. Son but est d'améliorer les performances de la régulation.

**Q.34) Quelles sont ces performances visées par le correcteur (cocher les bonnes réponses)**

**1,5 pt**

Le montage suivant représente un correcteur **PI** dit à architecture mixte :



**Q.35) Montrer que la fonction de transfert complexe de la cellule 1 est  $\frac{V}{\varepsilon} = -(1 + \frac{1}{jRC\omega})$ ;**

**2 pts**

**Q.36) Donner, en fonction de  $R_1$  et  $R_2$ , la fonction de transfert complexe  $\frac{U}{V}$  de la cellule 2 ;**

**2 pts**

**Q.37) En déduire que la fonction de transfert complexe  $\underline{H} = \frac{U}{\varepsilon}$  du correcteur s'écrit  $\underline{H} = \frac{R_2}{R_1} (1 + \frac{1}{jRC\omega})$ ;**

**2 pts**

La forme canonique de la fonction de transfert de ce correcteur est :  $\underline{H} = K_p (1 + \frac{1}{T_i j\omega})$ .

$K_p$  et  $T_i$  s'appellent respectivement gain proportionnel et constante de temps d'action intégrale.

On se propose de déterminer ces deux paramètres par une méthode expérimentale.

Cette méthode de réglage des correcteurs repose sur le principe de la recherche des oscillations en faisant varier le gain proportionnel. On note, au point d'oscillations, le gain  $K_{osc}$  et la période des oscillations  $T_{osc}$ .

Les paramètres  $K_p$  et  $T_i$  du correcteur sont alors donnés par le tableau ci-dessous.

Type du correcteur	Gain $K_p$	$T_i$
PI	$0,45.K_{osc}$	$0,83.T_{osc}$

L'application de cette méthode sur le système de régulation de l'oxygène dissous a donné, à la limite des oscillations :  $K_{osc} = 4$  et  $T_{osc} = 0,9$  s.

**Q.38) En utilisant le tableau ci-dessus, calculer les valeurs des paramètres  $K_p$  et  $T_i$ .**

**1,5 pt**

Q.39) En déduire les valeurs de  $R_2$  et  $C$  si  $R_1 = 22 \text{ k}\Omega$  et  $R = 18 \text{ k}\Omega$ .

2 pts

### Tâche 2 : programmation du cycle de nettoyage des diffuseurs fines bulles

Le colmatage (bouchage des orifices des membranes des diffuseurs causé par les dépôts) est le problème majeur observé dans le système d'insufflation par diffuseurs fines bulles.

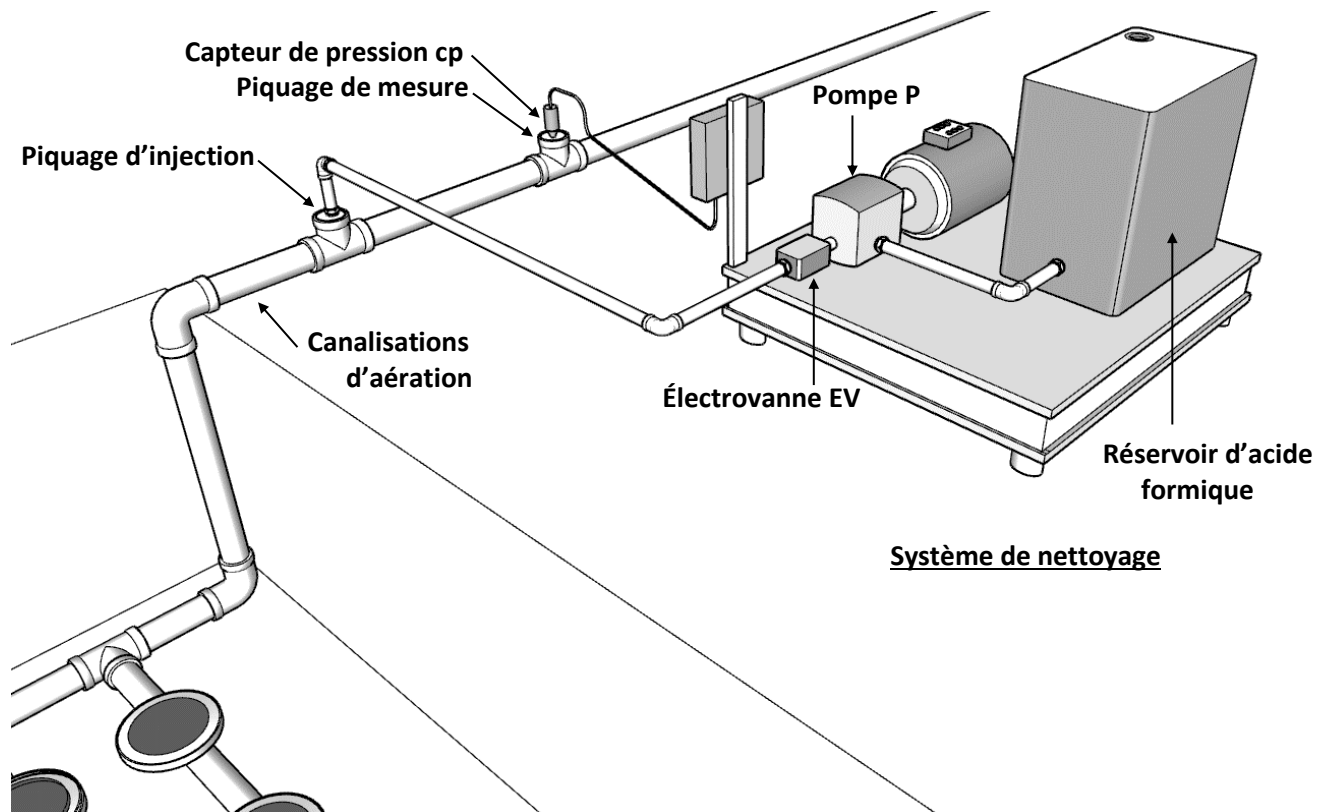
Il est donc fortement recommandé de procéder de façon régulière à un nettoyage préventif des canalisations d'aération.

Le nettoyage par injection de l'acide formique est la solution, couramment, utilisée.

#### Système de nettoyage

Le système de nettoyage (figure ci-dessous) est équipé d'une pompe **P** et d'une électrovanne d'isolement **EV** ; la pompe puise l'acide formique dans un réservoir. Le produit est pulvérisé et injecté dans les canalisations d'aérations par le biais d'un piquage.

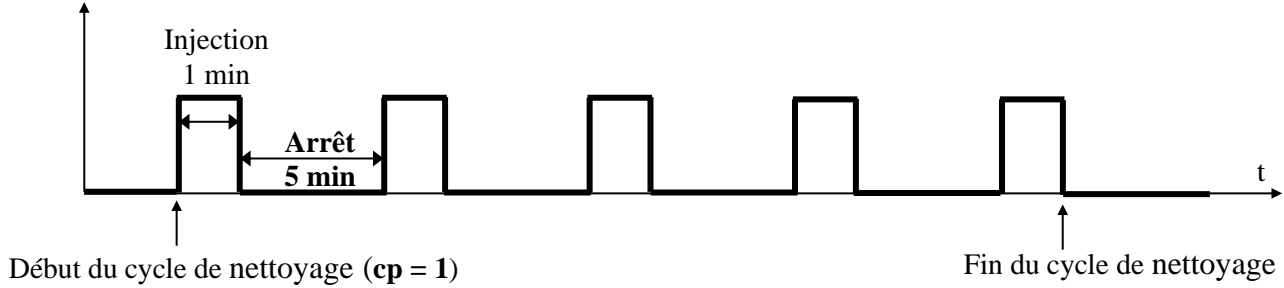
Le cycle de nettoyage se déclenche lorsque la perte de charge (chute de pression), détectée par un capteur de pression **cp**, de type **TOR**, dépasse un certain seuil.



Le dispositif de nettoyage est géré par microcontrôleur (**PIC 16F877**). Le cycle de fonctionnement de ce dispositif est réalisé de la manière suivante :

- Dès que le capteur « cp » détecte une perte de charge de **30 mbar** ( $cp = 1$ ), on réalise **5 injections** d'acide formique d'une minute chacune (**1 min**), avec un arrêt de **5 minutes** entre deux injections successives.

Le chronogramme suivant illustre les étapes du cycle de nettoyage :



L'équipement électrique du nettoyeur est connecté au microcontrôleur comme suit :

Capteur de pression <b>cp</b>	→ <b>RC1</b>
Pompe <b>P</b>	→ <b>RC2</b>
Électrovanne <b>EV</b>	→ <b>RC3</b>

**Q.40)** Quelle est la durée totale  $T_n$  d'un cycle de nettoyage (en *min*) ?

**1 pt**

**Q.41)** Compléter l'organigramme de ce cycle (sont déclarés : une variable  $N$  de comptage ainsi que deux sous-programmes  $T\_1min$  et  $T\_5min$  qui réalisent respectivement des temporisations de **1 min** et de **5 min**) ;

**2 pts**

**Q.42)** Compléter le programme assembleur correspondant (le jeu d'instructions du microcontrôleur est fourni en **DRES 02**).

**3 pts**

Les deux sous-programmes de  $T\_1min$  et  $T\_5min$  font appel à une routine qui se répète plusieurs fois pour réaliser la temporisation désirée. Le code assembleur de la routine est le suivant :

<u>Routine de temporisation</u>	
	MOVLW d'233'
	MOVWF N1
b4	DECFSZ N1, f
	GOTO b4

**N1** est une variable de comptage

**Q.43)** Citer une méthode, autre que la boucle de retard, pour faire une temporisation par le microcontrôleur **PIC 16F877** ;

**0,5 pt**

**Q.44)** Sachant que l'oscillateur est à base d'un quartz de fréquence  $F_{osc} = 4 \text{ MHz}$  et en se référant au **DRES 02**, vérifier que la durée d'un cycle instruction est  $T_{cy} = 1 \mu s$  ;

**1 pt**

**Q.45)** *En se référant au jeu d'instructions du DRES 02, calculer le nombre total de cycles  $N_{cy}$  que prend l'exécution de la routine de temporisation donnée ci-dessus ;*

**1,5 pt**

**Q.46)** *En déduire la temporisation  $T$  (en  $ms$ ) obtenue par cette routine.*

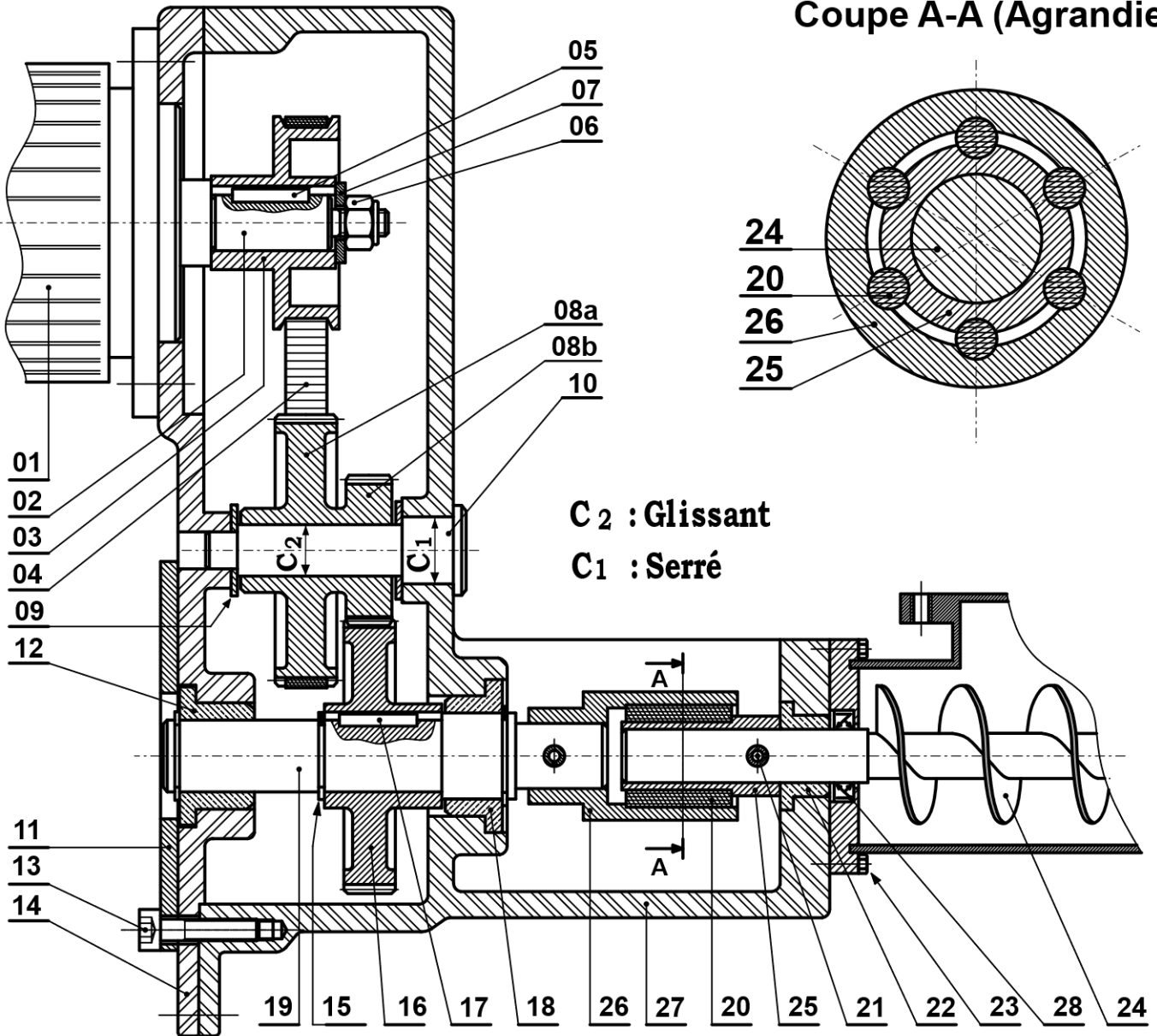
**1 pt**



**Dessin d'ensemble du moto-réducteur**

**DRES 01**

**Coupe A-A (Agrandie)**



13	04	Vis CHc
12	01	Coussinet
11	01	Plaque
10	01	Arbre intermédiaire
09	02	Rondelle plate
08b	01	Pignon
08a	01	Poulie réceptrice
07	01	Rondelle plate
06	01	Ecrou H Nylstop
05	01	Clavette parallèle
04	01	Courroie crantée
03	01	Poulie motrice
02	01	Arbre moteur
01	01	Moteur électrique
Rep.	Nbr.	Désignation

28	01	Joint à lèvres
27	01	Bâti
26	01	Douille externe
25	01	Douille interne
24	01	Vis d'archimède
23	04	Vis H
22	01	Coussinet
21	02	Goupille élastique fendue
20	06	Tampon en caoutchouc
19	01	Arbre de sortie
18	01	Coussinet
17	01	Clavette parallèle
16	01	Roue dentée réceptrice
15	02	Anneau élastique
14	01	Couvercle

**Jeu d'instructions du PIC 16F877**

**DRES 02**

<b>INSTRUCTIONS OPERANT SUR UN REGISTRE</b>			<b>Indicateurs affectés</b>	<b>Nombre de cycles</b>
<b>ADDWF</b>	F, d	$W+F \rightarrow \{W, F?d\}$	C, DC, Z	1
<b>ANDWF</b>	F, d	$W \text{ AND } F \rightarrow \{W, F?d\}$	Z	1
<b>CLRF</b>	F	$0 \rightarrow F$	Z	1
<b>CLRWF</b>		$0 \rightarrow W$	Z	1
<b>CLRWDW</b>		$0 \rightarrow WDT$	TO', PD'	1
<b>COMF</b>	F, d	Complément F $\rightarrow \{W, F?d\}$	Z	1
<b>DECF</b>	F, d	Décrémente F $\rightarrow \{W, F?d\}$	Z	1
<b>DECFSZ</b>	F, d	Décrémente F $\rightarrow \{W, F?d\}$ et saut si 0		1(2)
<b>INCF</b>	F, d	Incrémente F $\rightarrow \{W, F?d\}$	Z	1
<b>INCFSZ</b>	F, d	Incrémente F $\rightarrow \{W, F?d\}$ et saut si 0		1(2)
<b>IORWF</b>	F, d	$W \text{ OR } F \rightarrow \{W, F?d\}$	Z	1
<b>MOVF</b>	F, d	$F \rightarrow \{W, F?d\}$	Z	1
<b>MOVWF</b>	F	$W \rightarrow F$		1
<b>RLF</b>	F, d	Rotation à gauche de F à travers C $\rightarrow \{W, F?d\}$	C	1
<b>RRF</b>	F, d	Rotation à droite de F à travers C $\rightarrow \{W, F?d\}$		1
<b>SUBWF</b>	F, d	$F - W \rightarrow \{W, F?d\}$	C, DC, Z	1
<b>SWAPF</b>	F, d	Permute les 2 quartets de F $\rightarrow \{W, F?d\}$		1
<b>XORWF</b>	F, d	$W \text{ XOR } F \rightarrow \{W, F?d\}$	Z	1
<b>INSTRUCTIONS OPERANT SUR UN BIT</b>				
<b>BCF</b>	F, b	Mise à 0 du bit b du registre F		1
<b>BSF</b>	F, b	Mise à 1 du bit b du registre F		1
<b>BTFSC</b>	F, b	Teste le bit b de F et saut si 0		1(2)
<b>BTFSS</b>	F, b	Teste le bit b de F et saut si 1		1(2)
<b>INSTRUCTIONS OPERANT SUR UNE DONNEE</b>				
<b>ADDLW</b>	K	$W + K \rightarrow W$	C, DC, Z	1
<b>ANDLW</b>	K	$W \text{ AND } K \rightarrow W$	Z	1
<b>IORLW</b>	K	$W \text{ OR } K \rightarrow W$	Z	1
<b>MOVLW</b>	K	$K \rightarrow W$		1
<b>SUBLW</b>	K	$K - W \rightarrow W$	C, DC, Z	1
<b>XORLW</b>	K	$W \text{ XOR } K \rightarrow W$	Z	1
<b>INSTRUCTIONS GENERALES</b>				
<b>CALL</b>	L	Branchement à un sous-programme de label L		2
<b>GOTO</b>	L	Branchement à la ligne de label L		2
<b>NOP</b>		Pas d'opération		1
<b>RETURN</b>		Retour d'un sous-programme		2
<b>RETFIE</b>		Retour d'interruption		2
<b>RETLW</b>	K	Retour d'un sous-programme avec K dans W		2
<b>SLEEP</b>		Mode standby	TO', PD'	1

Note : Les instructions de test (DECFSZ, INCFSZ, BTFSC et BTFSS ayant 1(2) cycles) : 1 cycle s'il n'y a pas le saut et 2 cycles en cas de saut

**Durée d'un cycle instruction**

La durée  $T_{cy}$  d'un cycle instruction est égale à 4 fois la période  $T_{osc}$  de l'oscillateur ;

$$\text{Soit : } T_{cy} = 4 \cdot T_{osc}$$

Q.01)

A qui rend-il service ?

.....

Sur quoi agit-il ?

.....

**Produit : Station d'épuration  
des eaux usées**

Dans quel but ?

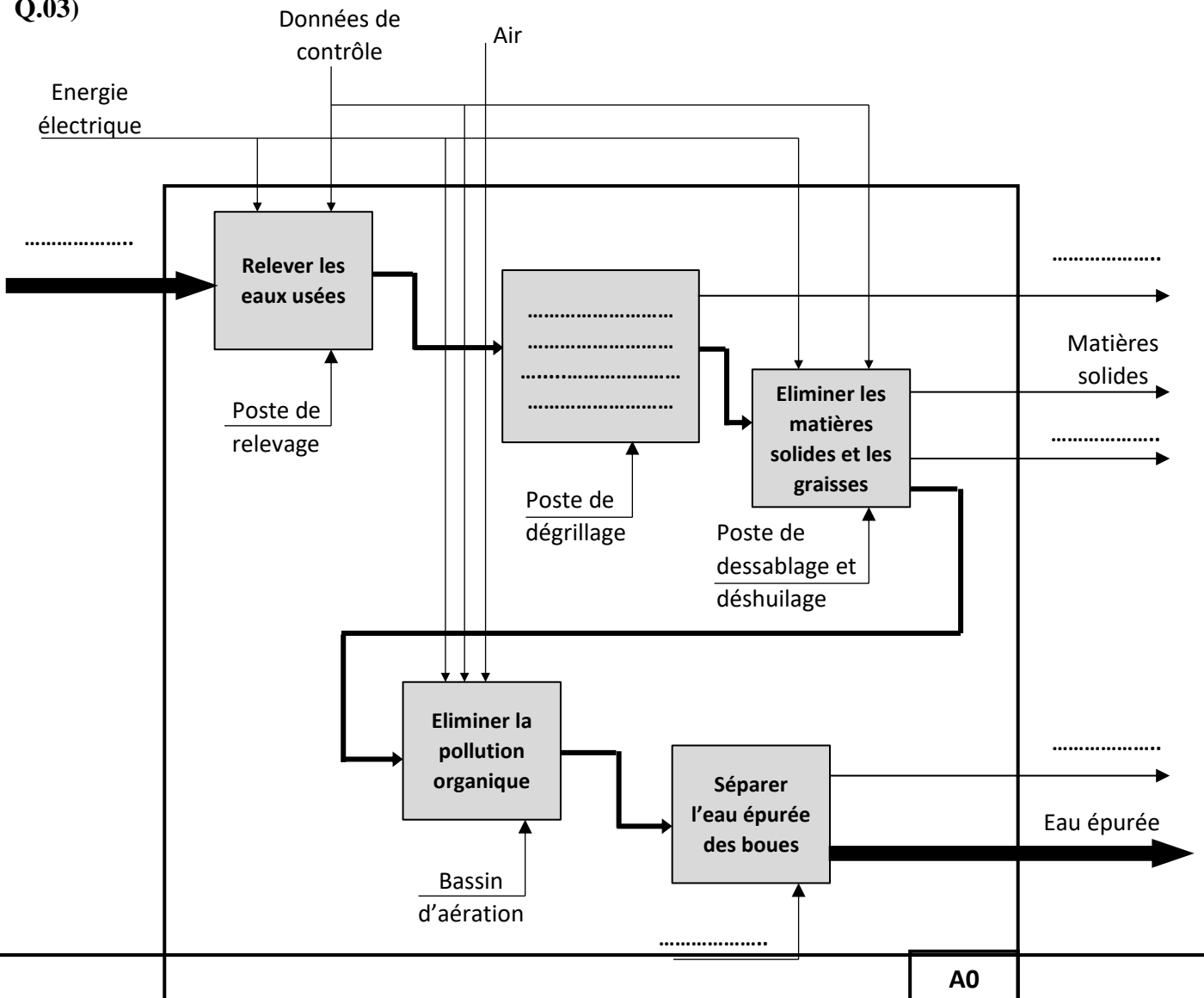
.....

Q.02) Noter la bonne réponse

Fonction « principale » ou « de contrainte » ? : .....

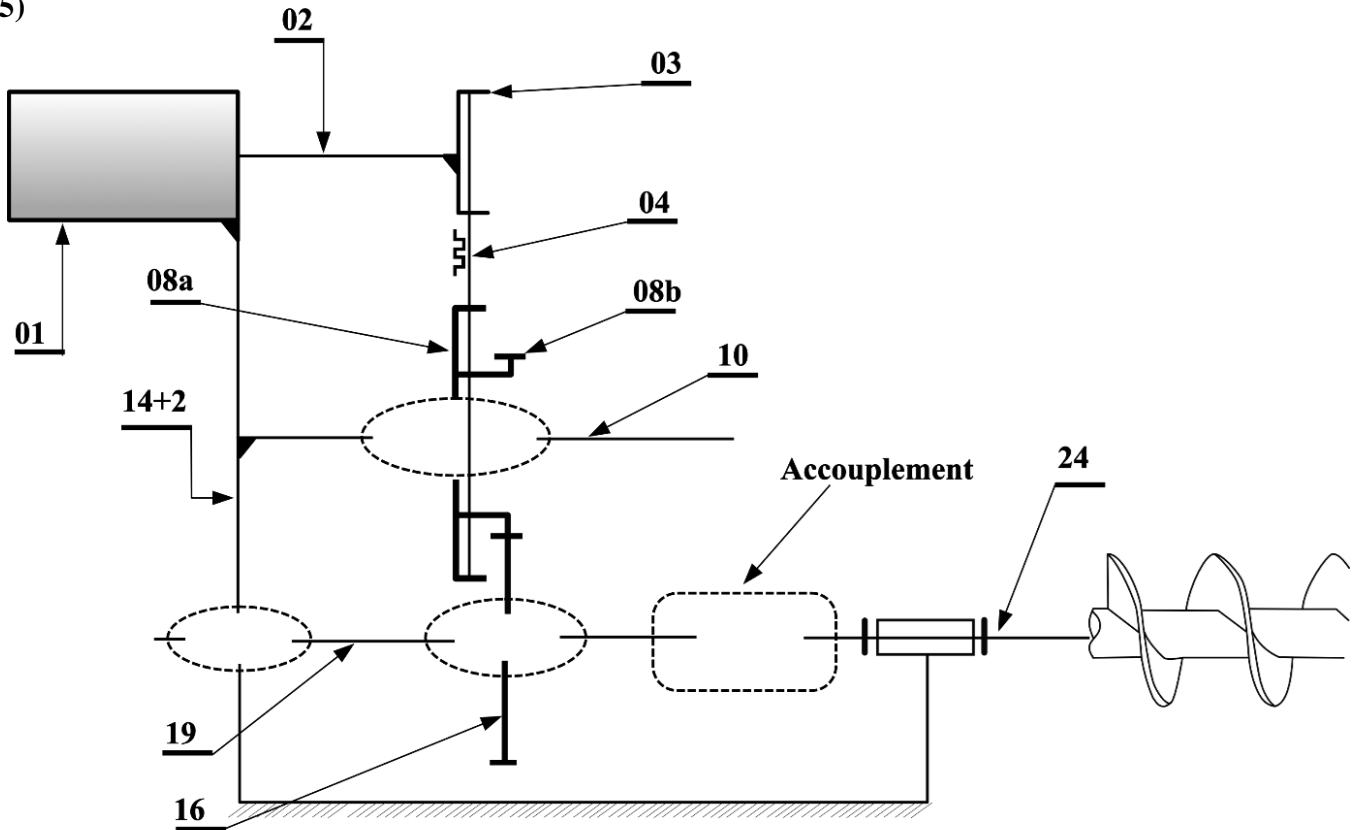
Fonction « d'usage » ou « d'estime » ? : .....

Q.03)



Q.04)

Q.05)



Q.06)

Q.07)

Q.08)

Q.09)

Q.10)

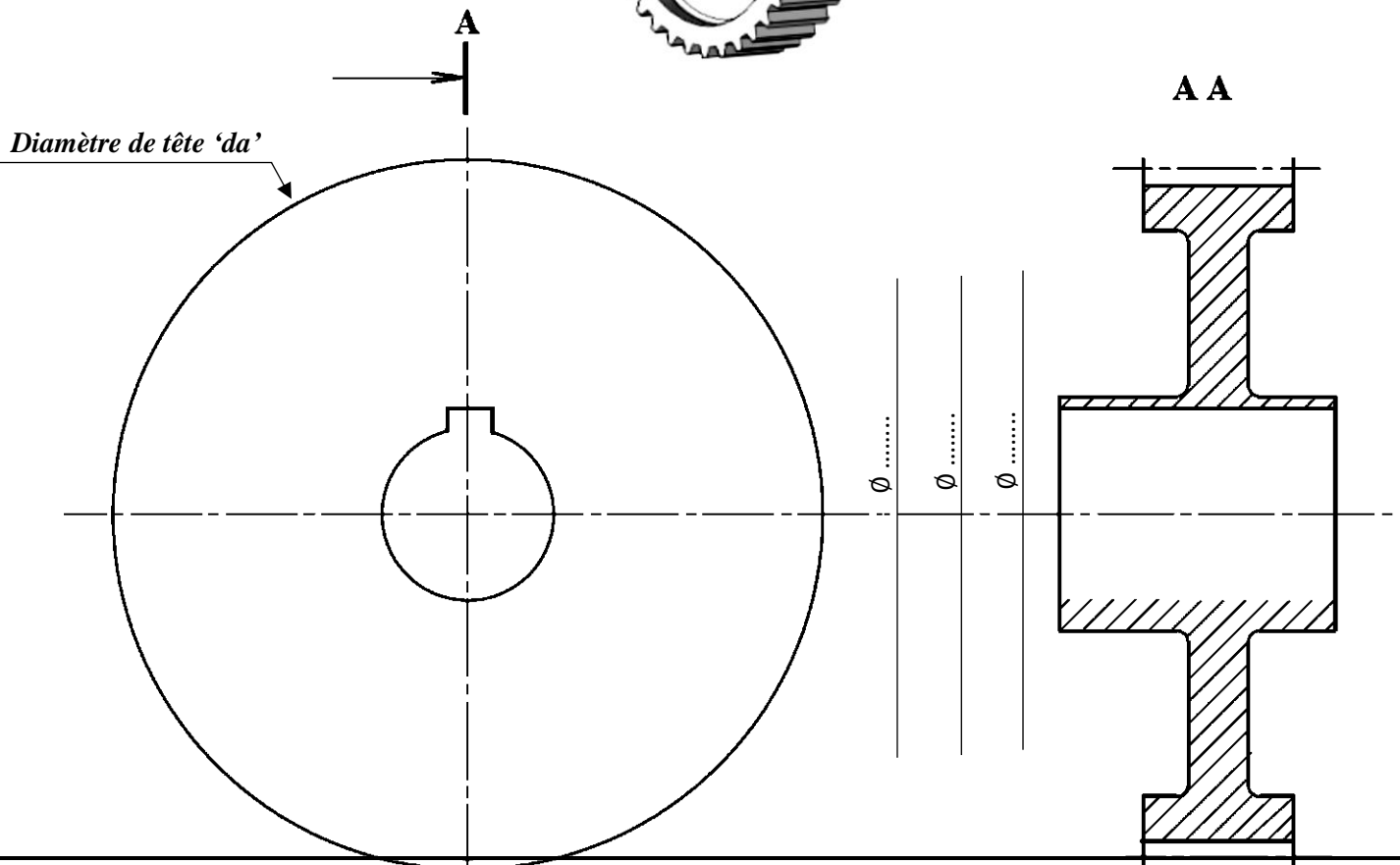
Q.11)

Q.12)

Roue	Diamètre primitif $d$	Diamètre de tête $d_a$	Diamètre de pied $d_f$
16	<u>Expression</u> $d = \dots\dots\dots$	<u>Expression</u> $d_a = \dots\dots\dots$	<u>Expression</u> $d_f = \dots\dots\dots$
	<u>AN</u> $d = \dots\dots\dots$	<u>AN</u> $d_a = \dots\dots\dots$	<u>AN</u> $d_f = \dots\dots\dots$

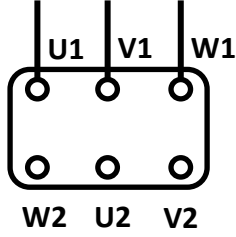
Q.13)

Roue dentée 16 en 3D



A

Q.14)



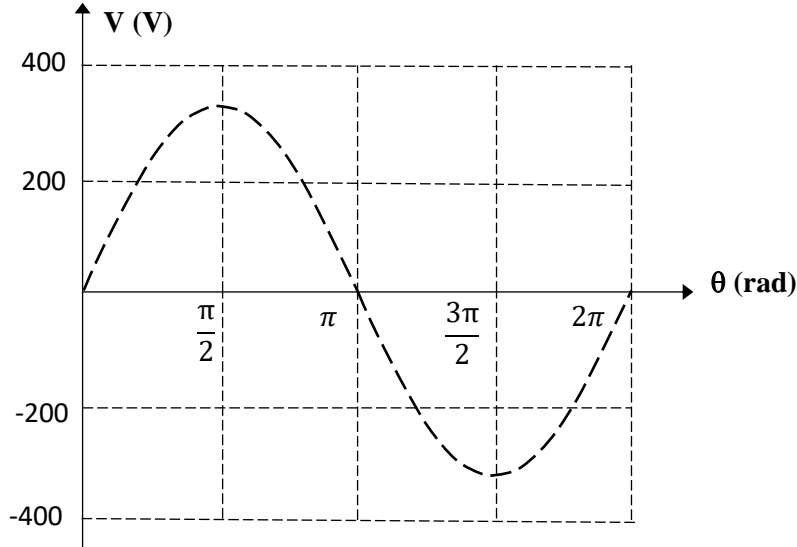
Q.15)

Q.16)

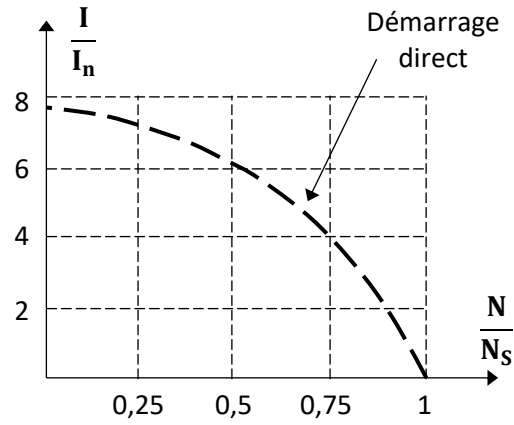
Q.17)

Q.18)

Q.19)



Q.20)



Q.21)

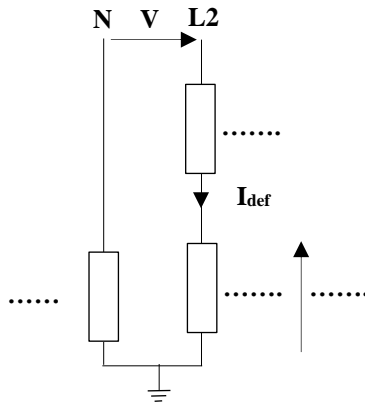
Q.22)

Q.23)

Q.24)

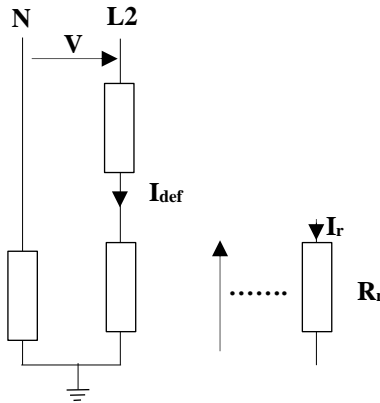
Q.25)

**DREP 06**



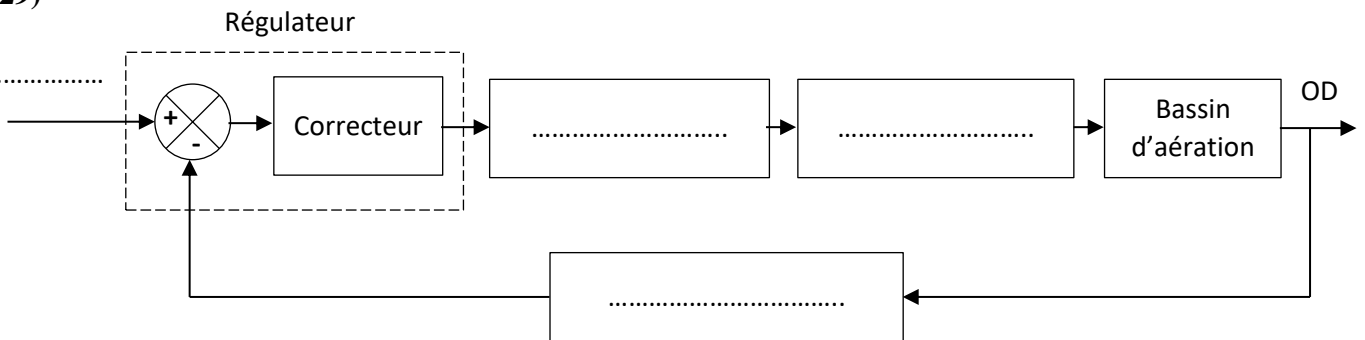
Q.26)

Q.27)



Q.28)

Q.29)



Q.30) Cocher les cases appropriées



## Proposition

DREP 07

Un système régulé est un système bouclé pour lequel la sortie poursuit une consigne variable.	<input type="checkbox"/>	<input type="checkbox"/>
Un système régulé est un système bouclé qui maintient la sortie conforme à une consigne fixe.	<input type="checkbox"/>	<input type="checkbox"/>
Le bloc <b>A</b> correspond à la chaîne directe du système bouclé.	<input type="checkbox"/>	<input type="checkbox"/>
Le bloc <b>B</b> correspond à la chaîne de retour du système bouclé.	<input type="checkbox"/>	<input type="checkbox"/>
La fonction de transfert en boucle fermée est : $\frac{A}{1+A.B}$	<input type="checkbox"/>	<input type="checkbox"/>
La fonction de transfert en boucle ouverte est : $A + B$	<input type="checkbox"/>	<input type="checkbox"/>

Q.31)

Grandeur mesurée	.....		
Étendue de mesure	.....		
Grandeur de sortie	<input type="checkbox"/> Tension	<input type="checkbox"/> Courant	<input type="checkbox"/> Impédance
Nature de la sortie	<input type="checkbox"/> Analogique	<input type="checkbox"/> Numérique	<input type="checkbox"/> TOR

Q.32)

Q.33)

Q.34) Cocher les cases appropriées

	Vrai	Faux		Vrai	Faux		Vrai	Faux
Linéarité	<input type="checkbox"/>	<input type="checkbox"/>	Résolution	<input type="checkbox"/>	<input type="checkbox"/>	Précision	<input type="checkbox"/>	<input type="checkbox"/>
Rapidité	<input type="checkbox"/>	<input type="checkbox"/>	Stabilité	<input type="checkbox"/>	<input type="checkbox"/>	Étendue de mesure	<input type="checkbox"/>	<input type="checkbox"/>

Q.35)

Q.36)

Q.37)

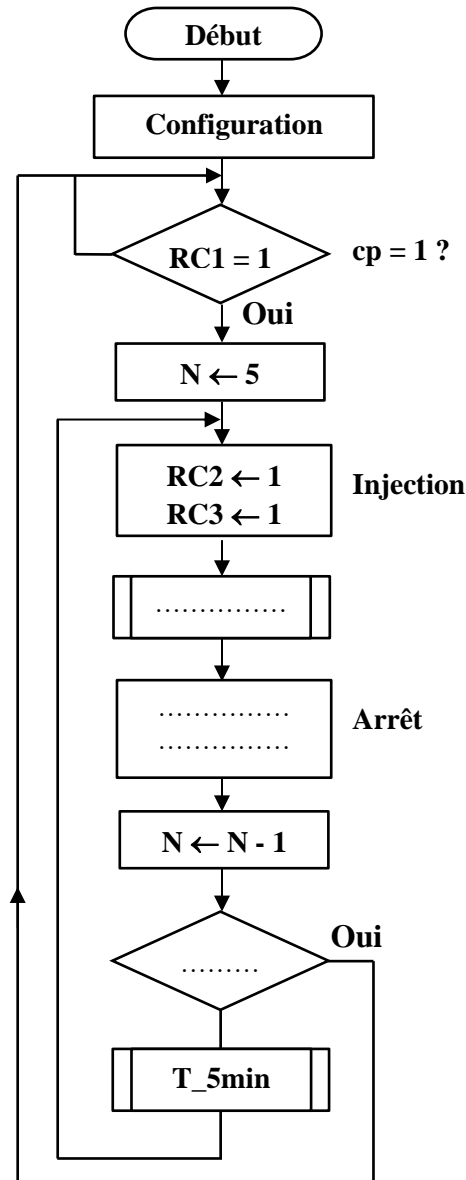
Q.38)

Q.39)

Q.40)

Q.41)

DREP 09



Q.42)

b1	..... GOTO b1	Tester si RC1 = 1
	..... .....	N ← 5
b2	BSF PORTC, 2 BSF PORTC, 3	Injection
	CALL T_1min	Temporisation de 1 min
	BCF PORTC, 2 BCF PORTC, 3	Arrêt de l'injection
	DECFSZ N, f GOTO b3	Décrémenter N et tester si N = 0 Si non, se brancher à "b3"
	.....	Si oui, fin de cycle
b3	..... .....	

Q.43)

---



---

Q.44)

---



---

Q.45)

---



---



---



---

Q.46)

---



---



---