

الامتحان الوطني الموحد للبكالوريا
الدورة العادية 2023

TTTTTTTTTTTTTTTTTTTT-TT

الموضوع

NS 46

4h

مدة الإجازة

علوم المهندس

العامة

8

المعامل

شعبة العلوم والتكنولوجيات: مسلك العلوم والتكنولوجيات الكهربائية

الشعبة والمسلك

ESCALIER MÉCANIQUE

☞ Le sujet comporte au total 24 pages.

☞ Le sujet comporte 3 types de documents :

- Pages 02 à 10 (feuilles jaunes) : Socle du sujet comportant les situations d'évaluation (SEV) ;
- Pages 11 à 16 (feuilles roses) : Documents ressources portant la mention **DRES XX** ;
- Pages 17 à 24 (feuilles blanches) : Documents réponses portant la mention **DREP XX** .

☞ Le sujet comporte 3 situations d'évaluation (SEV) :

- SEV1 : ANALYSE FONCTIONNELLE PARTIELLE ET TRANSMISSION DE PUISSANCE...../ 24 pts
- SEV2 : ÉTUDE PARTIELLE DE LA CHAÎNE D'ÉNERGIE...../ 28 pts
- SEV3 : ÉTUDE PARTIELLE DE LA CHAÎNE D'INFORMATION...../ 28 pts

☞ N.B :

Les trois SEV sont indépendantes et peuvent être traitées dans un ordre quelconque après lecture de la présentation et de la description du système.

La numérotation des questions est continue : de la question 1 (Q.1) à la question 43 (Q.43).

- Toutes les réponses doivent être rédigées sur les documents réponses **DREP XX** ;
- Les pages portant en haut la mention **DREP XX** doivent être obligatoirement jointes à la copie du candidat même si elles ne comportent aucune réponse ;
- Le sujet est noté sur 80 points ;
- Aucun document n'est autorisé ;
- Les calculatrices programmables ne sont pas autorisées.

I. Présentation

Un escalier mécanique, appelé aussi escalier roulant ou Escalator, est un escalier mobile, sa fonction est de **transporter en toute sécurité des personnes d'un niveau (étage) à un autre.**

L'escalator est utilisé dans des lieux publics notamment dans les centres commerciaux, les aéroports, les gares ferroviaires ...



II. Description du système

L'escalier mécanique, objet de l'étude, se compose principalement des éléments suivants (figure 1 page 3) :

- **Des marches mobiles** destinées au transport des personnes d'un niveau à un autre ;
- **Une main courante** sert de prise aux personnes et rend stable leurs déplacements ;
- **Un mécanisme** d'entraînement des marches et de la main courante, composé de :
 - ✓ Un moteur asynchrone triphasé (MAS) ;
 - ✓ Un réducteur de vitesse à roue et vis sans fin ;
 - ✓ Un système pignons-chaîne double de transmission ;
 - ✓ Un système pignons-chaîne de marches ;
 - ✓ Un frein principal et un frein de secours non représenté ;
- **Des rails** de guidage des marches en translation ;
- **Une armoire électrique**, contenant :
 - ✓ Un variateur de vitesse alimentant le moteur asynchrone triphasé ;
 - ✓ Un automate programmable industriel pour gérer le fonctionnement du système ;
 - ✓ L'appareillage de commande et de protection ;
- **Deux détecteurs de présence** de personnes (non représentés) situés respectivement à l'entrée et à la sortie de l'escalier mécanique ;
- **Des dispositifs** de protection électrique et mécanique répondant aux normes de sécurité ;
- **Un interrupteur bistable** Marche/Arrêt pour la mise en marche ou l'arrêt de l'escalier.

Schéma descriptif simplifié de l'escalier mécanique

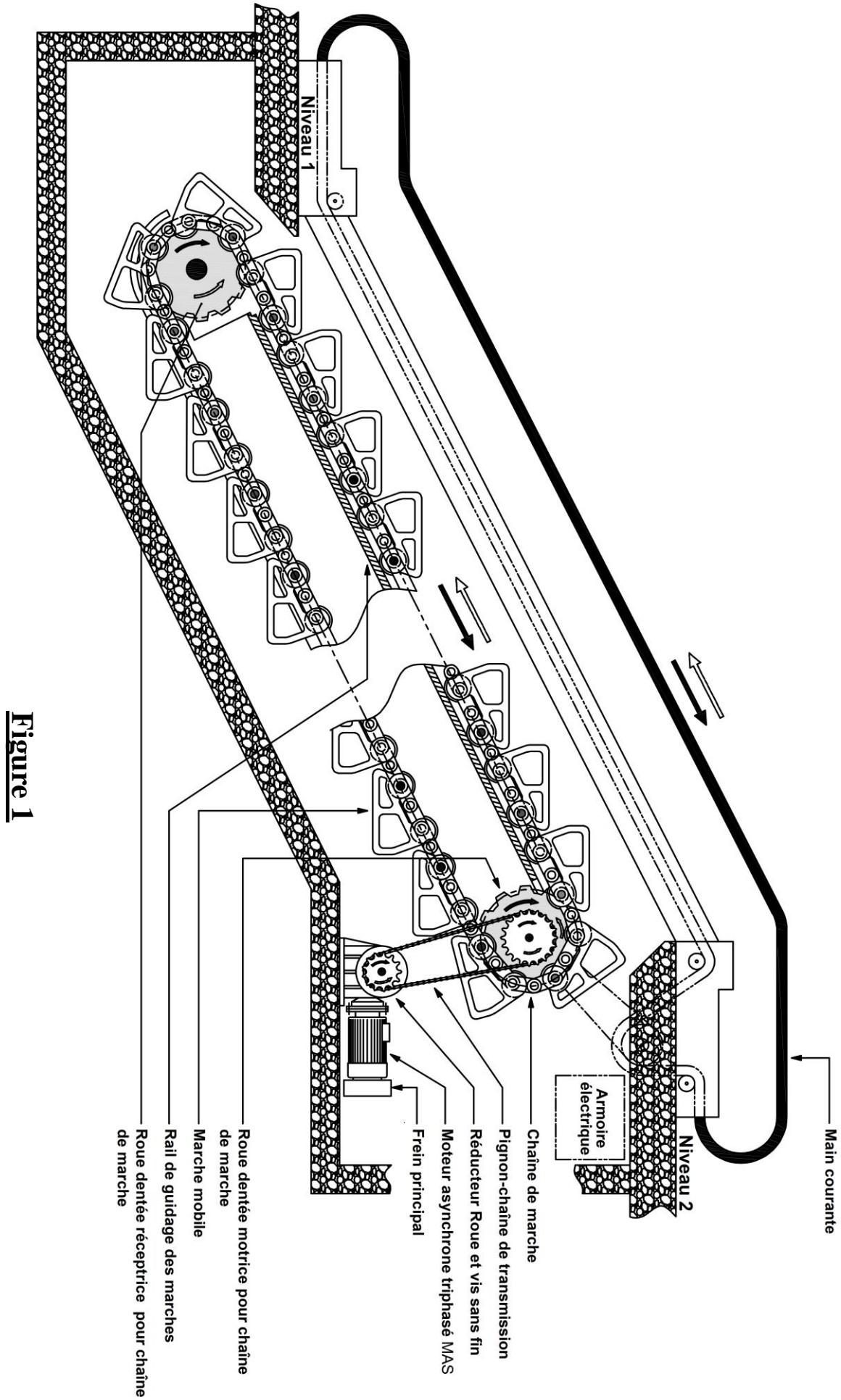


Figure 1

- Main courante
- Armoire électrique
- Niveau 2
- Chaine de marche
- Pignon-chaîne de transmission
- Réducteur
- Moteur asynchrone triphasé MAS
- Frein principal
- Roue dentée motrice pour chaîne de marche
- Marche mobile
- Rail de guidage des marches
- Roue dentée réceptrice pour chaîne de marche

III. Situations d'évaluation

SEV 1

Analyse fonctionnelle partielle et transmission de puissance

24 points

Tâche 1 : Analyse fonctionnelle partielle

A partir de la présentation et de la description du système, compléter :

Q.1- L'actigramme A-0 de l'escalier mécanique.

1,5 pt

Q.2- Le diagramme FAST partiel du système.

2,5 pts

Tâche 2 : Analyse et compréhension du réducteur à roue et vis sans fin

En se référant aux documents ressources DRES 01 et DRES 02,

Q.3- Compléter le tableau des liaisons.

2 pts

Q.4- Compléter le schéma cinématique minimal du réducteur en deux vues en coupe A-A et B-B par :

2,5 pts

- Les symboles normalisés des liaisons dans les deux vues en coupe ;
- Le symbole de la roue et la vis sans fin dans la vue en coupe A-A.

Q.5- Compléter le tableau des désignations et des fonctions des pièces indiquées.

2 pts

Q.6- La roue creuse dentée (23) est en Cu Sn 12 Mg, justifier le choix de ce matériau.

0,5 pt

Tâche 3 : Détermination des caractéristiques mécaniques de la transmission et choix du moteur

En fonctionnement normal de l'escalier mécanique, la vitesse linéaire normalisée de déplacement des marches est $V = 0,6 \text{ m/s}$.

N.B : Les résultats des calculs seront arrondis à 2 chiffres après la virgule et on prend $\pi = 3,14$.

En se référant au document ressources DRES 03 :

Q.7- Tenant compte de la vitesse linéaire V et du rayon du pignon (60) (voir figures 2 et 3), calculer la vitesse angulaire ω_{60} en rad/s du pignon (60), en déduire sa fréquence de rotation N_{60} en tr/min.

1,5 pt

Q.8- En prenant $\omega_{60} = 1,5 \text{ rad/s}$, calculer la puissance P_{60} en W sur la roue (60).

0,5 pt

Q.9- Calculer le rendement global η_g de la transmission entre le moteur et la roue (60).

1 pt

Q.10- Calculer le rapport de transmission global k_g entre le moteur et la roue (60).

1 pt

Q.11- Pour $k_g = 0,01$ et $\eta_g = 0,57$, calculer la puissance utile P_m , la fréquence de rotation N_m et le couple C_m du moteur.

3 pts

Q.12- À partir du tableau de la figure 4, choisir la référence du moteur asynchrone triphasé adapté à cette transmission.

1 pt

Tâche 4 : Travail graphique

Vu les fortes sollicitations enregistrées au niveau de l'assemblage entre l'arbre de sortie (17) du réducteur et le pignon double (30), le constructeur propose de modifier cet assemblage en optant pour un arrêt en rotation par clavette parallèle et un maintien en position par une vis H associée à une rondelle plate (figure 5, DRES 03).

Q.13- Représenter la nouvelle solution proposée par le constructeur.

5 pts

SEV 2

Étude partielle de la chaîne d'énergie

28 points

Pour économiser l'énergie, le moteur de l'escalier **mécanique** doit fonctionner à vitesse variable selon les deux modes de fonctionnement suivants :

- **Mode normal** : fonctionnement à pleine charge à la vitesse normale $V_1 = 0,6 \text{ m/s}$;
- **Mode veille** : fonctionnement lors des phases de non-utilisation à la vitesse de veille $V_2 = 0,28 \text{ m/s}$.

Ces deux modes de fonctionnement nécessitent l'utilisation d'un variateur de vitesse.

Tâche 1 : Étude du moteur d'entraînement

La plaque signalétique du moteur asynchrone triphasé porte les caractéristiques nominales suivantes :

- Tensions : **230 V/400 V** ;
- Puissance utile : **11 kW** ;
- Nombre de pôles : **4**.

Q.14- Sachant que le moteur est couplé sur un réseau triphasé de tension composée $U = 400 \text{ V} - 50 \text{ Hz}$, déterminer le mode de **couplage** du moteur sur ce réseau. **1,5 pt**

La charge à déplacer (escalier et personnes) impose au moteur un couple résistant $C_R = 70 \text{ N.m}$ supposé **constant** pour les deux modes de fonctionnement (mode normal et mode veille).

Pour le fonctionnement en **mode normal** (grande vitesse), le variateur alimente le moteur par une tension $U_1 = U = 400 \text{ V}$ et une fréquence $f_1 = f = 50 \text{ Hz}$.

Q.15- Tracer la **caractéristique** mécanique du couple résistant $C_R(n)$. En déduire graphiquement la vitesse de rotation n_1 en **tr/min** du moteur. **2 pts**

Le variateur agit sur la fréquence f de la source triphasée et la valeur efficace de la tension composée U tout en conservant le rapport U/f constant. On a ainsi, les caractéristiques mécaniques parallèles les unes aux autres.

En **mode veille** (petite vitesse), la vitesse de rotation du moteur est $n_2 = 690 \text{ tr/min}$ correspondant à $V_2 = 0,28 \text{ m/s}$.

Q.16- Tracer la **caractéristique** mécanique du moteur, en mode veille, sur le même repère de la question 15. En déduire la vitesse de synchronisme n_{s2} en **tr/min**. **2,5 pts**

Q.17- Calculer la fréquence f_2 fournie par le variateur, en déduire la valeur efficace de la tension composée U_2 correspondante. **3 pts**

Tâche 2 : Étude du variateur de vitesse

Le variateur de vitesse utilisé est de la gamme Altivar **ATV31**.

Q.18- En se référant au document ressources **DRES 04**, choisir la référence de ce variateur. **1,5 pt**

Le variateur de vitesse est préprogrammé en mode 4 vitesses. Ces 4 vitesses sont sélectionnées par les entrées logiques **LI3** et **LI4** (voir **figure 7 page 6**) :

- Vitesse 1 (SP1 = consigne sur l'entrée AI1) si les entrées LI3 et LI4 sont désactivées ;
- Vitesse 2 (SP2) de 25 Hz si l'entrée LI3 est activée (reliée à 24 V) ;
- Vitesse 3 (SP3) de 50 Hz si l'entrée LI4 est activée (reliée à 24 V) ;
- Vitesse 4 (SP4) de 60 Hz si les entrées LI3 et LI4 sont activées (reliées à 24 V).

Le choix du sens de marche du moteur est sélectionné par les entrées logiques LI1 et LI2 (voir figure 7) :

- Sens de marche avant si l'entrée LI1 est activée (reliée à 24 V) ;
- Sens de marche arrière si l'entrée LI2 est activée (reliée à 24 V).

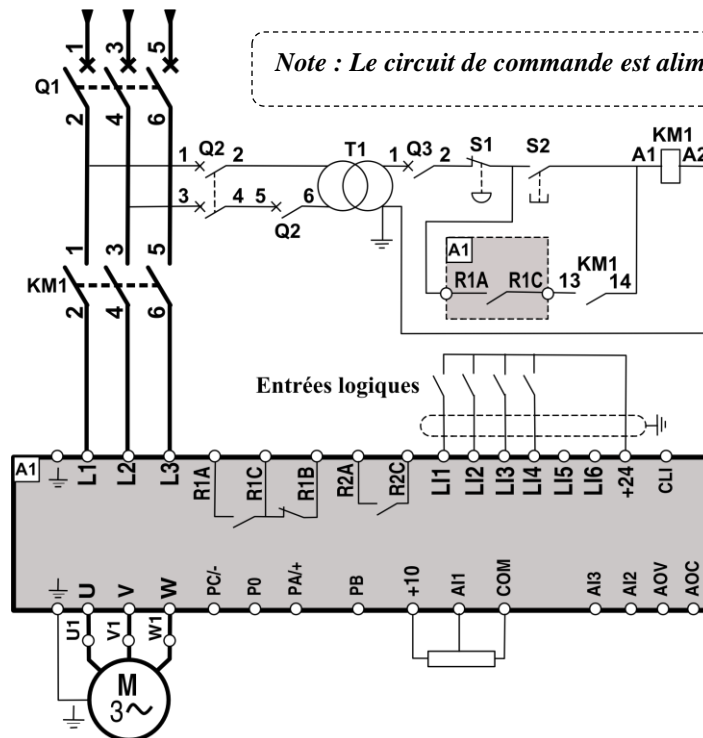


Figure 7

Les grandeurs caractéristiques de l'escalier mécanique sont données dans le tableau ci-dessous :

Mode de fonctionnement	Vitesse de déplacement	Fréquence de variateur
Mode normal (grande vitesse)	$V_1 = 0,6 \text{ m/s}$	$f_1 = 50 \text{ Hz}$
Mode veille (petite vitesse)	$V_2 = 0,28 \text{ m/s}$	$f_2 = 25 \text{ Hz}$

Q.19- Pour le sens de marche avant, compléter l'état logique des entrées LI1, LI2, LI3 et LI4 du variateur ATV31 en fonction des modes de fonctionnement. 2 pts

Q.20- Compléter le schéma de câblage du variateur en se rapportant à la figure 7. 3 pts

Q.21- En utilisant le document DRES 04, faire le choix du disjoncteur Q1 et du contacteur KM1. 2 pts

Tâche 3 : Étude du transformateur de circuit de commande

Le circuit de commande et de signalisation du système est alimenté par l'intermédiaire d'un transformateur monophasé dont les tensions nominales sont : 230 V/ 24 V- 50 Hz.

Le transformateur délivre au secondaire un courant nominal $I_2 = 25 \text{ A}$.

Q.22- Calculer la puissance apparente S_2 pour une tension au secondaire $U_{2N} = 24 \text{ V}$. 1,5 pt

Q.23- Choisir alors la puissance S du transformateur qui convient parmi les propositions suivantes :

1,5 pt

160 VA	250 VA	400 VA	630 VA	1000 VA	1600 VA
--------	--------	--------	--------	---------	---------

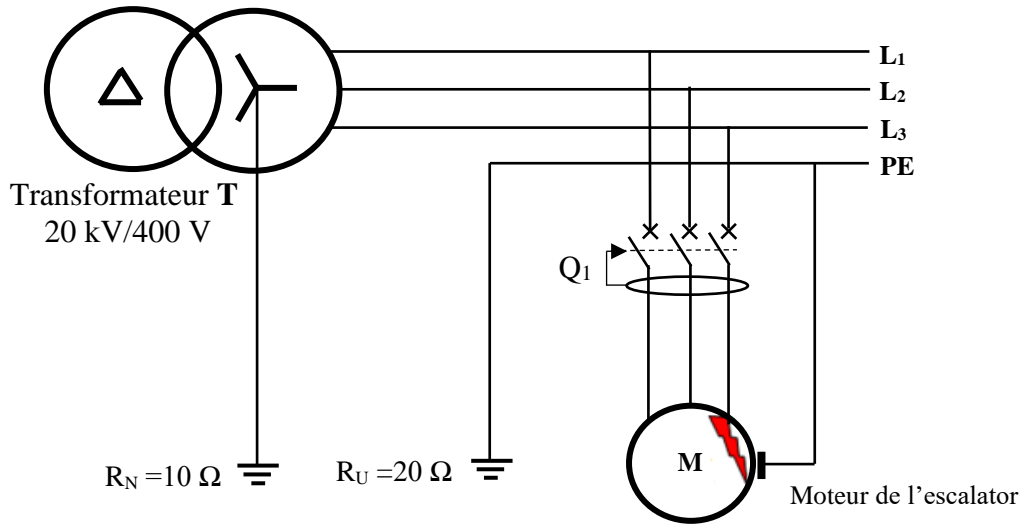
Q.24- Sachant que la puissance fournie par ce transformateur est $P_2 = 550 \text{ W}$ et ses pertes totales sont $P_{pt} = 50 \text{ W}$, calculer en % son rendement nominal η .

1,5 pt

Tâche 4 : Protection des personnes contre les contacts indirects

Pour assurer la protection des personnes contre les contacts indirects, on insère dans l'installation électrique de l'escalator un dispositif différentiel Q_1 de sensibilité $I_{\Delta n} = 500 \text{ mA}$ et le régime de neutre adopté est TT.

Un défaut d'isolement apparaît entre la phase 3 et la masse métallique du moteur M comme indiqué sur le schéma simplifié ci-dessous. La tension limite de sécurité est $U_L = 50 \text{ V}$.



Q.25- Compléter le schéma équivalent du circuit de défaut.

1,5 pt

Q.26- Sachant que $R_N = 10 \Omega$, $R_U = 20 \Omega$ et $V = 230 \text{ V}$, calculer le courant de défaut I_d .

1,5 pt

Q.27- Calculer la tension de contact U_c . Est-elle dangereuse ? Pourquoi ?

2 pts

Q.28- Le dispositif différentiel Q_1 déclenchera-t-il ? Justifier.

1 pt

SEV 3

Étude partielle de la chaîne d'information

28 points

Tâche 1 : GRAFCET de fonctionnement de l'escalier et programme LADDER

Les différentes fonctionnalités séquentielles du système sont décrites par le GRAFCET fonctionnel donné au document ressources **DRES 05**.

La commande de l'escalier mécanique est assurée par un automate programmable industriel (A.P.I) dont les affectations des entrées / sorties sont données par les tableaux du document ressources **DRES 05**.

Q.29- Compléter le GRAFCET du point de vue A.P.I traduisant le fonctionnement de l'escalier.

3,5 pts

Q.30- Compléter le programme LADDER correspondant :

4 pts

- Aux étapes 2, 3 et 5.
- Aux actions RTI et Q1.

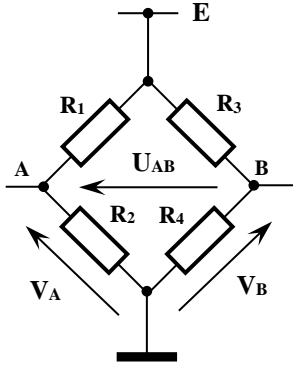
Tâche 2 : Acquisition, adaptation et conditionnement du signal

Le moteur utilisé dans l'escalier fournit un couple nominal C_N de **72,2 N.m**. La mesure du couple permet de vérifier la puissance réelle du moteur.

Le système de sécurité contrôle en permanence le couple moteur pour arrêter l'escalier en cas de surcharge ou de blocage.

Acquisition du couple moteur (couplemètre DM-DR1) :

Ce couplemètre est un capteur de couple à jauges extensométriques inséré sur l'arbre, entre le moteur et la charge à entraîner. Il est constitué d'un barreau cylindrique sur lequel sont collées quatre jauges métalliques identiques.



- ✓ Etendu de mesure : 160 N.m (E.M)
- ✓ Sensibilité : 2 mV/V
- ✓ Résistance du pont : 350 Ω
- ✓ Grande précision : 0,1% de l'E.M
- ✓ Couple ultime minimal de rupture : 250% de l'E.M

Les paires de jauges sont diamétralement opposées de telle sorte qu'une torsion du barreau, proportionnelle au couple exercé sur l'arbre, entraîne une variation symétrique de leurs résistances respectives :

$$R_1 = R_4 = R - \Delta R \text{ et } R_2 = R_3 = R + \Delta R$$

- R est la résistance au repos ($R = 350 \Omega$) ;
- ΔR est la variation de résistance proportionnelle au couple à mesurer C_u selon la relation $\frac{\Delta R}{R} = K \cdot C_u$.
- Les quatre jauges sont interconnectées en pont de Wheatstone qui est alimenté en continu sous la tension $E = 10 \text{ V}$.

Q.31- Exprimer les tensions V_A et V_B en fonction de E , R et ΔR .

2 pts

Q.32- Montrer alors que la tension de déséquilibre U_{AB} s'écrit sous la forme : $U_{AB} = E \cdot \frac{\Delta R}{R}$.

1 pt

En pleine charge ($C_u = 160 \text{ N.m}$), la valeur numérique de la tension de déséquilibre est : $U_{AB} = 20 \text{ mV}$.

Q.33- Mettre l'expression de U_{AB} sous la forme $U_{AB} = \alpha \cdot C_u$. Calculer alors, la valeur du coefficient α en précisant son unité.

2 pts

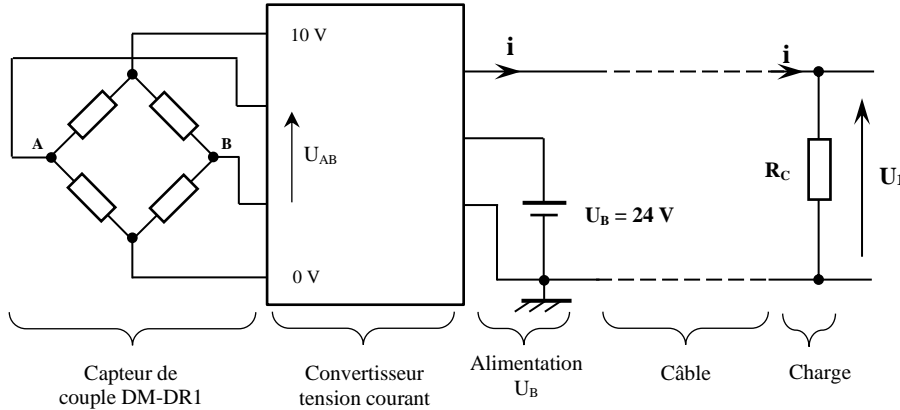
Q.34- Déterminer C_r le couple ultime minimal de rupture en $N.m$.

1 pt

Adaptation du signal :

Le capteur de couple DM-DR1 est relié à un convertisseur tension-courant délivrant un courant d'intensité qui varie linéairement avec le couple.

La figure ci-dessous représente le câblage du capteur associé au convertisseur tension-courant.



On a branché une résistance de charge R_C de 180Ω dans la boucle de courant.

On donne l'expression du courant i (mA) en fonction du couple C_u (N.m) : $i = 0,16.C_u + 4$

Q.35- Donner l'expression de la tension U_1 (mV) en fonction du couple C_u (N.m).

1,5 pt

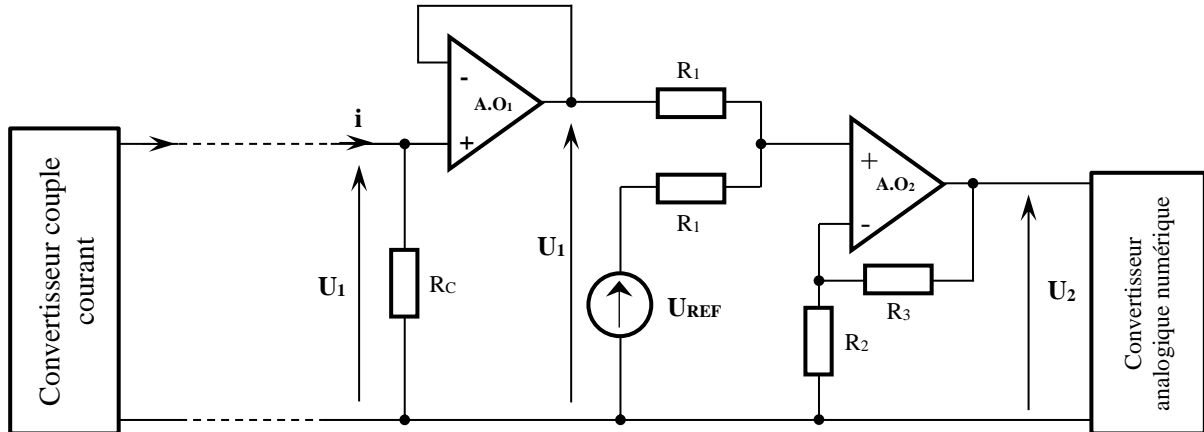
Q.36- En déduire la sensibilité s du montage et donner son unité.

1,5 pt

Amplification et décalage du signal analogique U_1 :

Le signal U_1 image du couple C_u , doit être numérisé par un convertisseur analogique numérique (CAN). Le signal à l'entrée du CAN doit être compris entre 0 et 5 V, lorsque le couple C_u varie de 0 à 100 N.m.

L'objectif est de conditionner le signal U_1 pour la conversion analogique numérique, alors on utilise le montage représenté ci-dessous :



Les amplificateurs opérationnels sont supposés parfaits.

On donne :

- U_{REF} tension continue, avec $U_{REF} = -0,72$ V.
- U_1 (V) = $29.10^{-3}. C_u + 0,72$.

Q.37- Donner l'expression de U_2 en fonction de U_1 , U_{REF} , R_2 et R_3 .

3 pts

Q.38- En déduire l'expression de U_2 en fonction du couple moteur C_u .

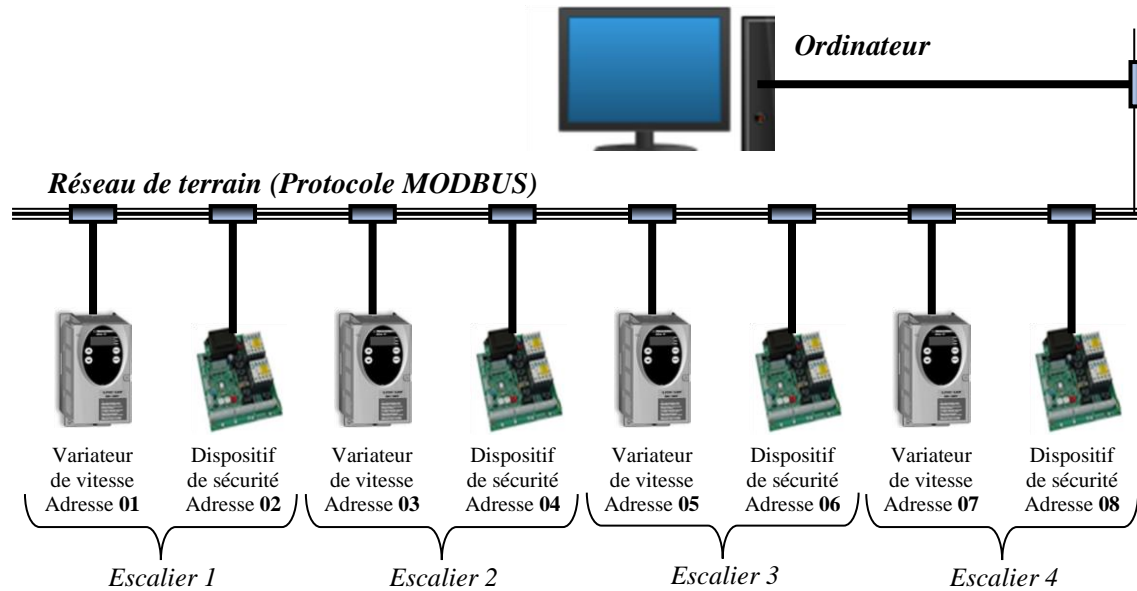
1 pt

Q.39- On veut que U_2 soit égale à 5 V pour $C_u = 100$ N.m pour exploiter toute l'échelle du CAN, calculer alors la résistance R_3 , sachant que $R_2 = 3,3$ K Ω .

1,5 pt

Tâche 3 : Analyse d'une trame MODBUS

Un espace commercial utilise quatre escaliers mécaniques supervisés à distance par **ordinateur** et une liaison différentielle de type **RS485**, selon la configuration suivante :



On peut ainsi se renseigner sur l'état général des quatre escaliers, comme on peut les contrôler à distance.

Lire le document ressources **DRES 06** avant de répondre aux questions.

On désire vérifier à l'aide d'un analyseur de trame **MODBUS**, la configuration des variateurs **ALTIVAR** qui pilotent les différents moteurs des 4 escaliers.

Ces variateurs gèrent la vitesse des moteurs (accélération, décélération, grande vitesse, petite vitesse...) d'après les paramètres stockés sous forme de mots (double octet) dans leurs registres de configuration (mémoire interne).

On a relevé sur le bus les trames suivantes codées **en hexadécimal** :

Requête du maître (Ordinateur)

05	03	2C92	0002	CRC
----	----	------	------	-----

Réponse de l'esclave (Variateur)

05	03	04	0064	0096	CRC
----	----	----	------	------	-----

2C92 = **11410** en décimal

0064 = **100** en décimal

0096 = **150** en décimal

Répondre aux questions suivantes en cochant les bonnes réponses.

Q.40- Avec quel esclave le maître entame-t-il un **dialogue** ?

1 pt

Q.41- Quel est le **but** de la requête du maître ?

1 pt

Q.42- Quels sont les **paramètres** lus ou écrits ? donner alors, leurs **valeurs** en Hz ?

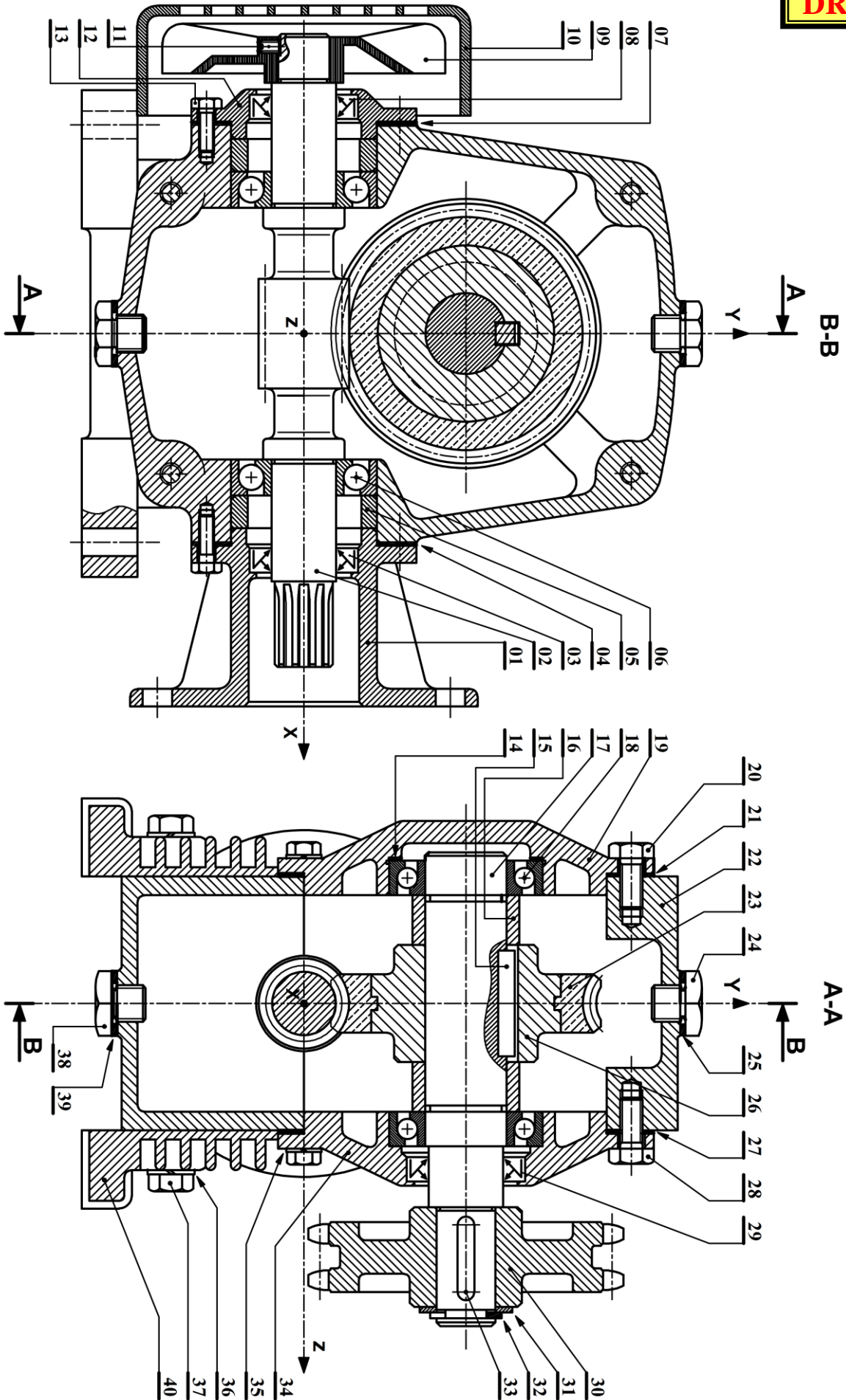
2 pts

On souhaite changer le paramètre **SP2** de 100 (10 Hz) à 250 (25 Hz).

Q.43- Elaborer la trame **MODBUS** (requête du maître et réponse de l'esclave) permettant de configurer à partir du maître le paramètre **SP2** (2^{ème} vitesse) à 250 (25 Hz) du variateur de vitesse de l'escalier 4.

2 pts

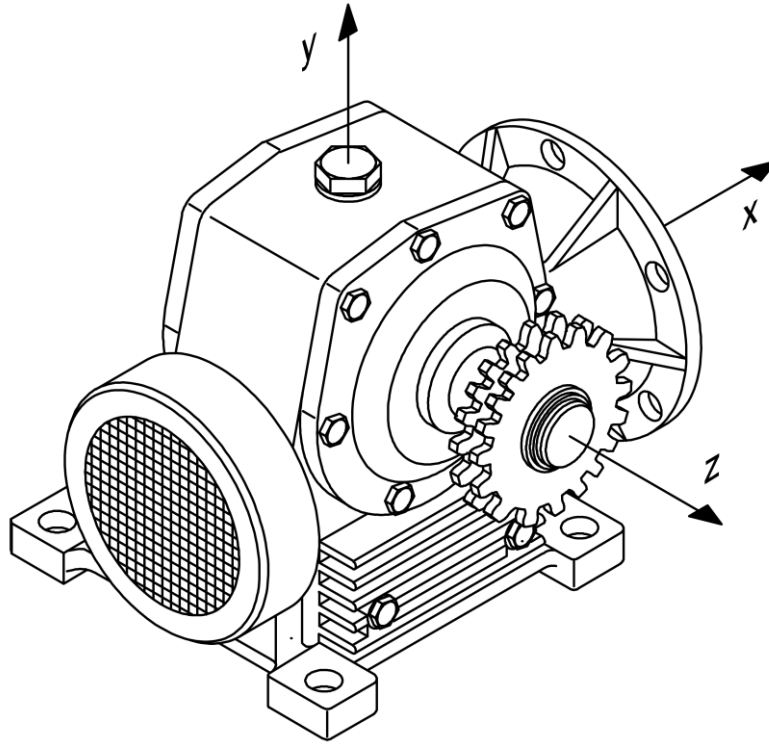
DRES 01



Réducteur roue et vis sans fin

Réducteur roue et vis sans fin

DRES 02



Nomenclature du réducteur roue et vis sans fin

20	07	Vis H	
19	01	Boîtier arrière	FGL 300
18	02	Roulement à contact oblique	
17	01	Arbre de sortie du réducteur	36 Ni Cr Mo 16
16	02	Entretoise	
15	01	Clavette parallèle	
14	01	Cales de réglage	
13	04	Vis H	
12	01	Couvercle	
11	01	Vis de pression	
10	01	Cache de protection	S 185
09	01	Ventilateur	
08	01	Joint à deux lèvres	Paulstra
07	01	Cales de réglage	
06	02	Roulement à contact oblique	
05	02	Entretoise	
04	01	Cales de réglage	
03	01	Joint à deux lèvres	Paulstra
02	01	Vis sans fin	36 Ni Cr Mo 16
01	01	Bride de fixation	FGL 300
Rep	Nbr	Désignation	Matière

40	01	Bâti	
39	01	Rondelle joint	Paulstra
38	01	
37	04	Vis H	
36	04	Rondelle Grower	
35	07	Rondelle Grower	
34	01	Boîtier avant	FGL 300
33	01	Clavette parallèle	
32	01	Anneau élastique	
31	01	Rondelle plate	
30	01	Pignon double	
29	01	Paulstra
28	07	Vis H	
27	01	Joint plat	Paulstra
26	01	Jante	C 35
25	01	Rondelle joint	
24	01	
23	01	Roue dentée creuse	Cu Sn12 Mg
22	01	Carter supérieur	FGL 300
21	01	Joint plat	Paulstra
Rep	Nbr	Désignation	Matière

DRES 03

Caractéristiques mécaniques de la transmission

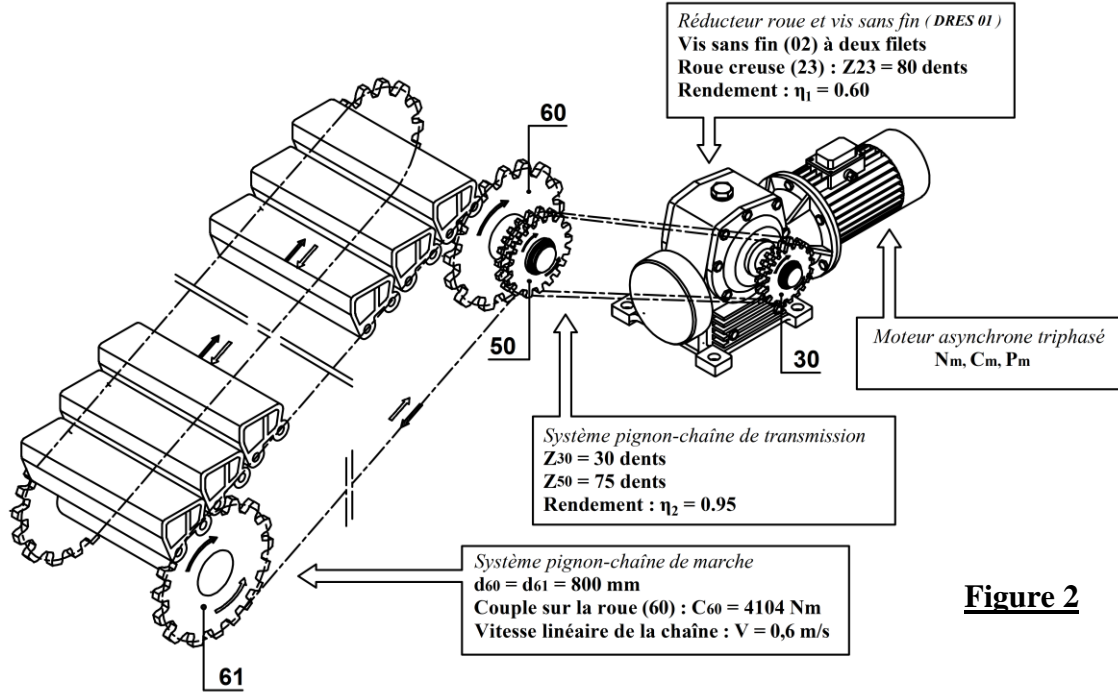


Figure 2

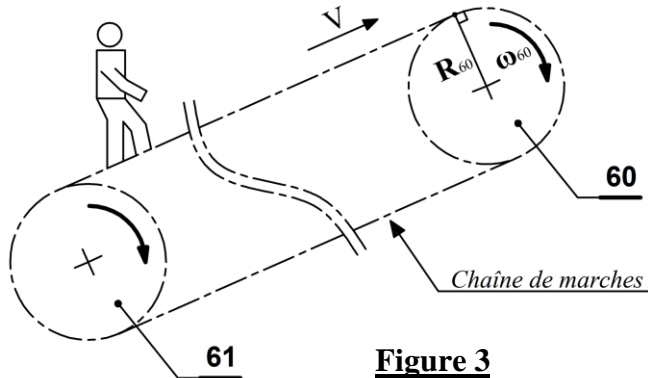


Figure 3

Moteurs asynchrones triphasés fermés LS			
Référence	Puissance nominale Pm (kW)	Vitesse nominale Nm (tr/min)	Moment nominal Cm (Nm)
LS 112 M	4	1438	26,6
LS 132 S	5,5	1447	36,7
LS 132 M	7,5	1451	49,4
LS 132 M	9	1455	59,1
LS 160 MP	11	1450	72,2
LS 160 LR	15	1453	98,6
LS 180 MT	18,5	1456	121

Figure 4

La solution proposée par le constructeur pour assembler (30) à (17)

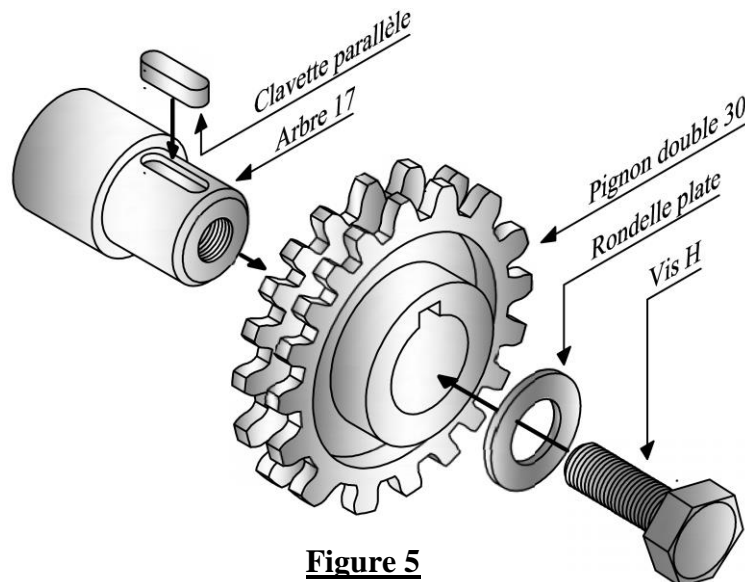


Figure 5

Variateur de vitesse Altivar 31

DRES 04

Variateurs avec radiateurs (gamme de fréquence de 0.5 à 500Hz)

Moteur		Réseau			Altivar 31			Références	Masse	
Puissance indiquée sur plaque	Courant de ligne	à U1	à U2	Puis- sance appa- rente	Icc ligne présumé maxi	Courant nominal	Courant transitoire maxi pendant 60 s			Puissance dissipée à charge nominale
								kW	HP	
Tension d'alimentation triphasée : 380...500 V 50/60 Hz, avec filtres CEM intégrés										
0.37	0.5	2.2	1.7	1.5	5	1.5	2.3	32	ATV 31H037N4	1.8
0.55	0.75	2.8	2.2	1.8	5	1.9	2.9	37	ATV 31H055N4	1.8
0.75	1	3.6	2.7	2.4	5	2.3	3.5	41	ATV 31H075N4	1.8
1.1	1.5	4.9	3.7	3.2	5	3	4.5	48	ATV 31HU11N4	1.8
1.5	2	6.4	4.8	4.2	5	4.1	6.2	61	ATV 31HU15N4	1.8
2.2	3	8.9	6.7	5.9	5	5.5	8.3	79	ATV 31HU22N4	3.1
3	-	10.9	8.3	7.1	5	7.1	10.7	125	ATV 31HU30N4	3.1
4	5	13.9	10.6	9.2	5	9.5	14.3	150	ATV 31HU40N4	3.1
5.5	7.5	21.9	16.5	15	22	14.3	21.5	232	ATV 31HU55N4	6.5
7.5	10	27.7	21	18	22	17	25.5	269	ATV 31HU75N4	6.5
11	15	37.2	28.4	25	22	27.7	41.6	397	ATV 31HD11N4	11
15	20	48.2	36.8	32	22	33	49.5	492	ATV 31HD15N4	11

Appareillage de protection et de commande

Départ-moteur pour variateur ATV 31H

Variateur de vitesse	Puissance normalisée des moteurs 4 pôles 50/60 Hz		Disjoncteur		ICC Ligne présumé maxi	Contacteur Référence de base à compléter par le repère de la tension (1)
			Référence	Calibre		
Référence	kW	HP		A	kA	

Tension d'alimentation triphasée : 380...500 V

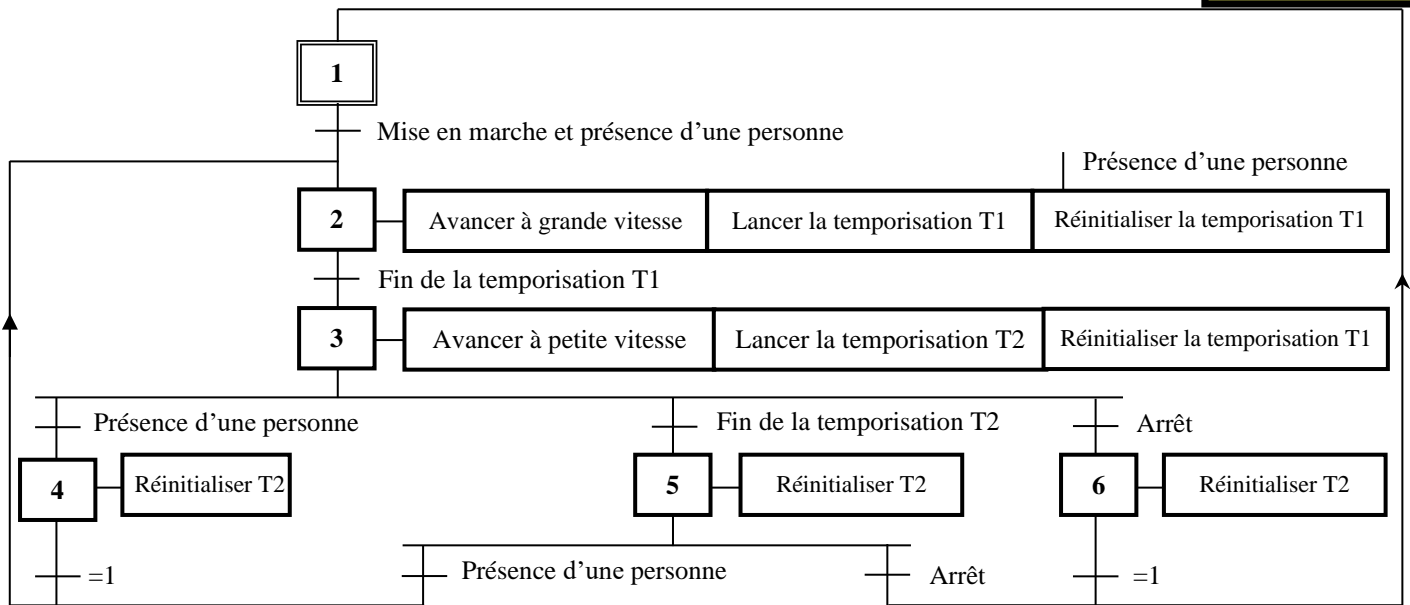
ATV 31H037N4	0,37	0,5	GV2 L07	2,5	5	LC1 K0610..
ATV 31H055N4	0,55	0,75	GV2 L08	4	5	LC1 K0610..
ATV 31H075N4	0,75	1	GV2 L08	4	5	LC1 K0610..
ATV 31HU11N4	1,1	1,5	GV2 L10	6,3	5	LC1 K0610..
ATV 31HU15N4	1,5	2	GV2 L14	10	5	LC1 K0610..
ATV 31HU22N4	2,2	3	GV2 L14	10	5	LC1 K0610..
ATV 31HU30N4	3	-	GV2 L16	14	5	LC1 K0610..
ATV 31HU40N4	4	5	GV2 L16	14	5	LC1 K0610..
ATV 31HU55N4	5,5	7,5	GV2 L22	25	22	LC1 D09..
ATV 31HU75N4	7,5	10	GV2 L32	32	22	LC1 D18..
ATV 31HD11N4	11	15	NS80HMA	50	22	LC1 D32..
ATV 31HD15N4	15	20	NS80HMA	50	22	LC1 D32..

(1) Tensions du circuit de commande usuelles.

Circuit de commande en courant alternatif

	Volts ~	24	48	110	220	230	240
LC1-K	50/60 Hz	B7	E7	F7	M7	P7	U7
	Volts ~	24	48	110	220/230	230	230/240
LC1-D	50 Hz	B5	E5	F5	M5	P5	U5
	60 Hz	B6	E6	F6	M6	-	U6
	50/60 Hz	B7	E7	F7	M7	P7	U7

GRAFSET fonctionnel de l'escalator

DRES 05


L'escalier mécanique est prêt à fonctionner lorsqu'on bascule l'interrupteur bistable Marche/Arrêt sur la position Marche (l'étude sera limitée au sens de marche **avant**) :

- Lorsqu'une personne est détectée au niveau du palier d'entrée par le détecteur de présence, le moteur accélère jusqu'à la grande vitesse $V_1 = 0,6 \text{ m/s}$ (mode normal) ;
- Si aucune personne ne se présente dans un délai T_1 , le moteur décélère jusqu'à la petite vitesse $V_2 = 0,28 \text{ m/s}$ (mode veille) ;
- Si aucune personne ne se présente dans un délai T_2 , le moteur s'arrête ;
- Lorsqu'une personne se présente à nouveau au niveau du palier d'entrée, le moteur accélère jusqu'à la grande vitesse $V_1 = 0,6 \text{ m/s}$, qu'il soit à l'arrêt ou en mode veille ;
- La prise en compte d'un arrêt (en basculant l'interrupteur bistable Marche/Arrêt sur la position Arrêt) se fait durant le mode veille ou l'arrêt du moteur.

Identification et affectation des sorties

Actions	Actionneurs	Préactionneurs	API
Avancer l'escalier à grande vitesse	Moteur	Variateur de vitesse Altivar 31 (LI1)	Q1
		Variateur de vitesse Altivar 31 (LI4)	Q4
Avancer l'escalier à petite vitesse	Moteur	Variateur de vitesse Altivar 31 (LI1)	Q1
		Variateur de vitesse Altivar 31 (LI3)	Q3
Lancer la temporisation Tx	Temporisateurs T1 et T2		TTx
Réinitialiser la temporisation Tx			RTx

Identification et affectation des entrées

Compte-rendu et consigne	Capteur et bouton	API
Présence d'une personne	Détecteur optique	I1
Marche	Interrupteur bistable	I2
Arrêt		I3
Fin de temporisation Tx	Temporisateurs 1 et 2	Tx

MODBUS

DRES 06

1. Présentation

Le tableau suivant indique quelques fonctions du protocole de communication MODBUS entre le maître (Ordinateur) et l'esclave (Altivar 31).

Code fonction (décimal)	Nom des fonctions	Valeur maxi de N
3	Lecture de N mots de sortie	29 mots maxi
6	Ecriture d'un mot de sortie	
16	Ecriture de N mots de sortie	27 mots maxi

2. Ecriture d'un mot de sortie : fonction 6 (06_H)

Cette fonction permet d'écrire un mot. Les formats des trames dans ce cas sont identiques.

Requête du maître et réponse de l'esclave

Adresse de l'esclave	N° fonction	Adresse du mot		Valeur du mot		CRC	
		PF	Pf	PF	Pf	PF	Pf
1 octet	1 octet	2 octets		2 octets		2 octets	

N.B:

PF = poids fort

Pf = poids faible

1 mot = 2 octets = 2 x 8 bits = 16 bits

CRC (Cyclic Redundancy Code) : 2 octets de contrôle de l'intégrité de la trame (non exploité dans le sujet).

3. Lecture de N mots de sortie : fonction 3 (03_H)

Cette fonction permet de lire un ou plusieurs mots, la lecture s'effectue à partir de l'adresse du premier mot puis par incrémentation de l'adresse.

Requête du maître

Adresse de l'esclave	N° fonction	Adresse du premier mot		Nombre de mots		CRC	
		PF	Pf	PF	Pf	PF	Pf
1 octet	1 octet	2 octets		2 octets		2 octets	

Réponse de l'esclave

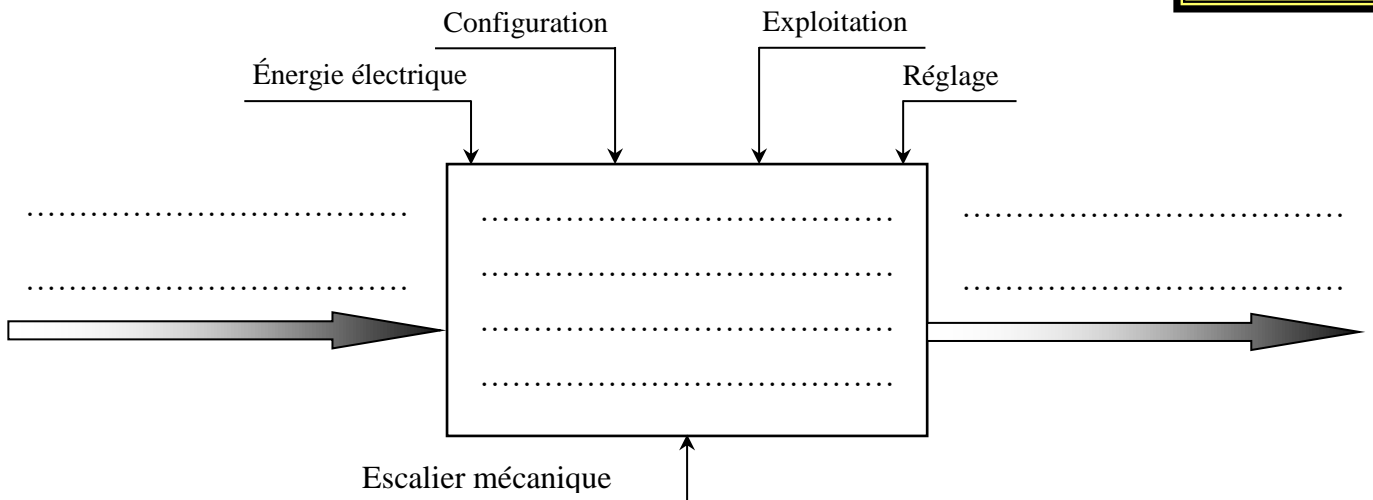
Adresse de l'esclave	N° fonction	Nombre d'octets lus	Valeur premier mot		Valeur dernier mot		CRC	
			PF	Pf	PF	Pf	PF	Pf
1 octet	1 octet	1 octet	2 octets		2 octets		2 octets	

4. Liste de quelques mots configurables de l'ALTIVAR 31 par trame MODBUS

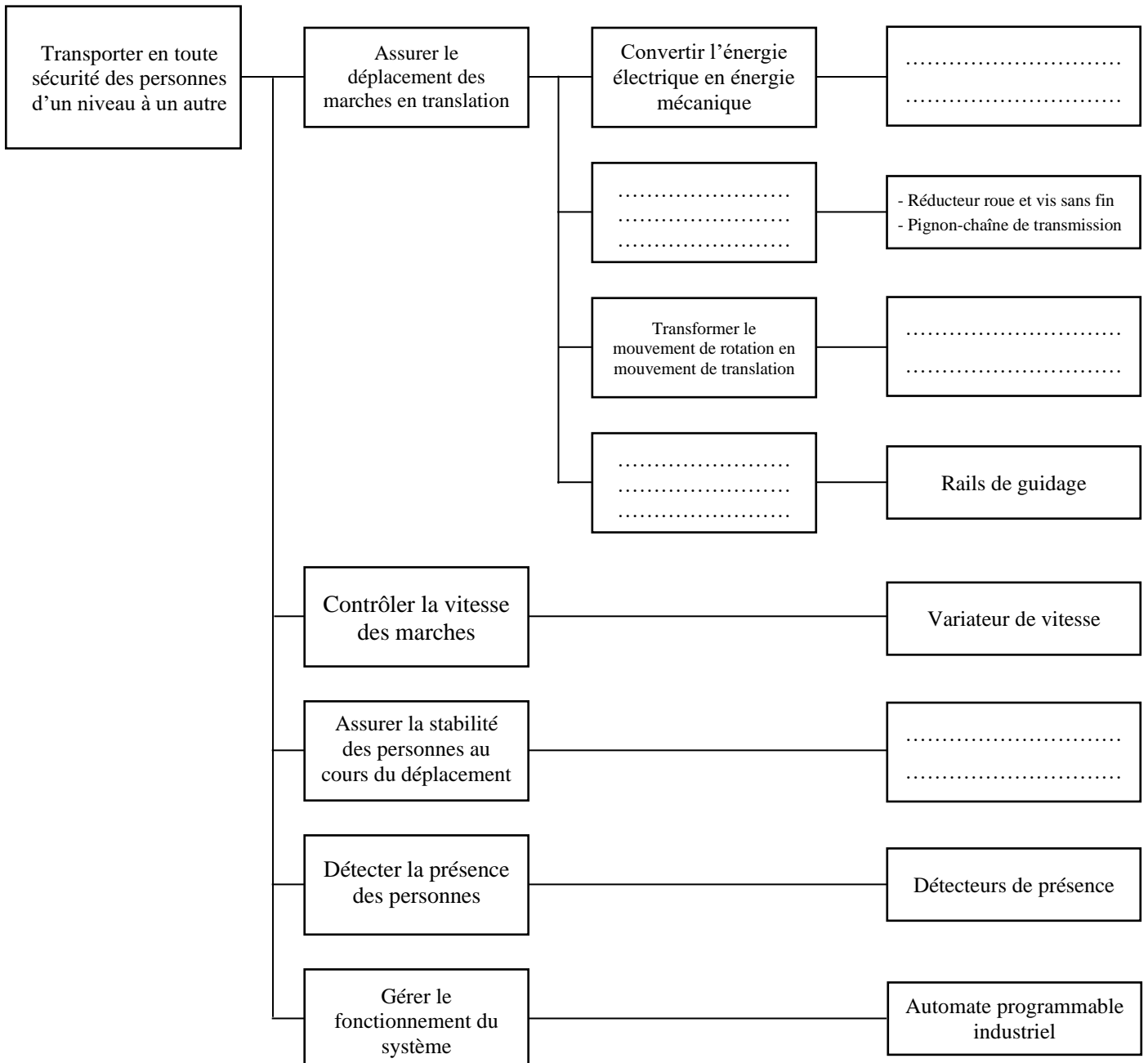
Adresse MODBUS	Code	Nom / Description / Valeurs possibles
11410 ₁₀ = 2C92 _{Hexa}	SP2	<p>2^{ème} vitesse présélectionnée</p> <ul style="list-style-type: none"> Unité : 0,1 Hz Réglage usine 100 : (100 × 0,1 = 10 Hz) Plage de réglage : 0 à 5000
11411 ₁₀ = 2C93 _{Hexa}	SP3	<p>3^{ème} vitesse présélectionnée</p> <ul style="list-style-type: none"> Unité : 0,1 Hz Réglage usine 150 : (150 × 0,1 = 15 Hz) Plage de réglage : 0 à 5000
11412 ₁₀ = 2C94 _{Hexa}	SP4	<p>4^{ème} vitesse présélectionnée</p> <ul style="list-style-type: none"> Unité : 0,1 Hz Réglage usine 200 : (200 × 0,1 = 20 Hz) Plage de réglage : 0 à 5000

DREP 01

Q.1 - [1,5 pt]



Q.2 - [2,5 pts]

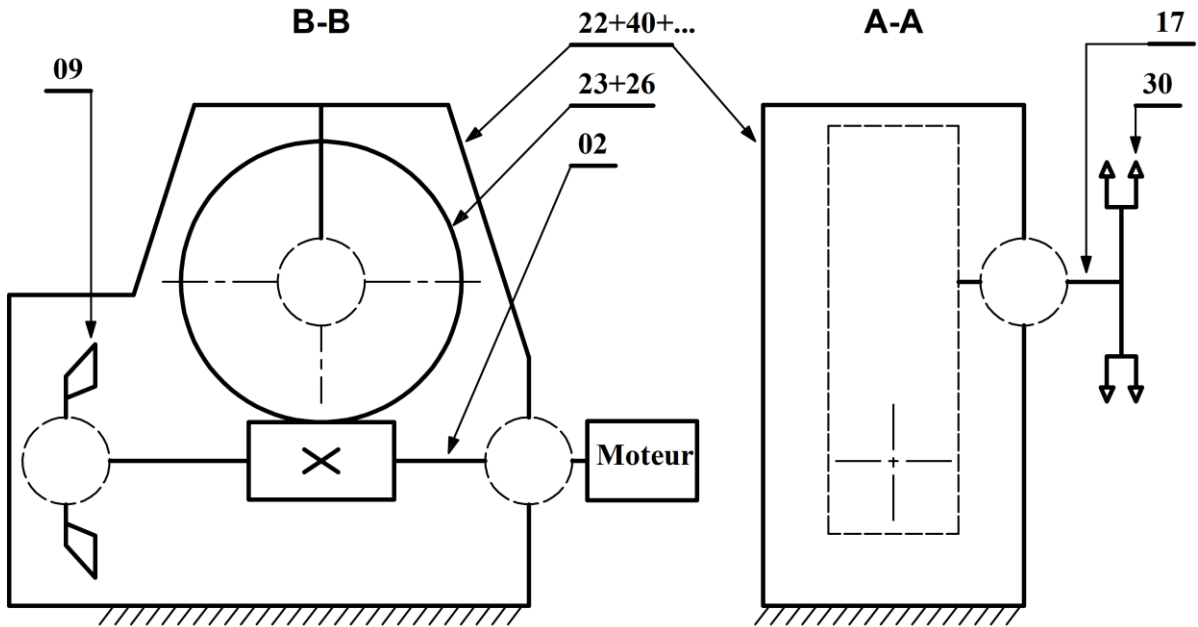


DREP 02

Q.3 - [2 pts]

Liaison	Nom de la liaison	Mouvements possibles					
		Translation			Rotation		
		Tx	Ty	Tz	Rx	Ry	Rz
30 / 17	Encastrement	0	0	0	0	0	0
17 / 22 + 40 +
23 + 26 / 17
02 / 22 + 40 +
09 / 02

Q.4 - [2,5 pts]



Q.5 - [2 pts]

Repère	Désignation	Fonction
24
38
09
29

Q.6 - [0,5 pt]

.....

DREP 03

Q.7 - [1,5 pt]

.....

.....

.....

Q.8 - [0,5 pt]

.....

.....

Q.9 - [1 pt]

.....

Q.10 - [1 pt]

.....

.....

Q.11 - [3 pts]

.....

.....

.....

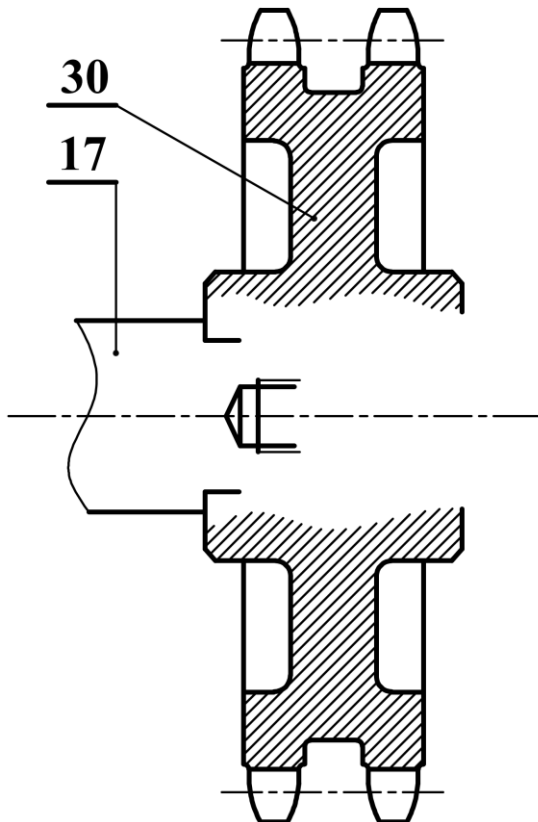
.....

.....

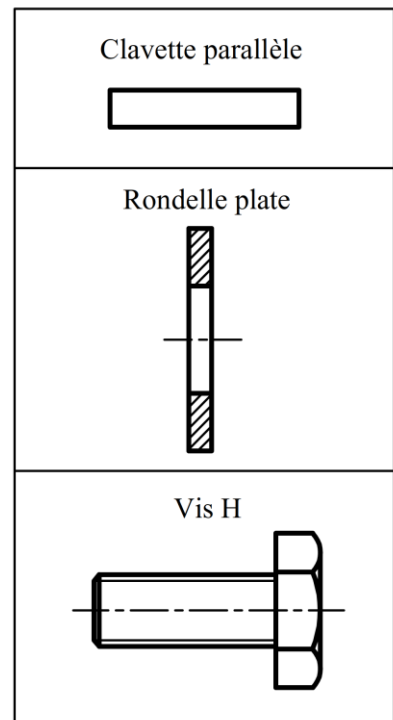
Q.12 - [1 pt]

.....

Q.13 - [5 pts]



*Eléments standards à utiliser
à la même échelle*



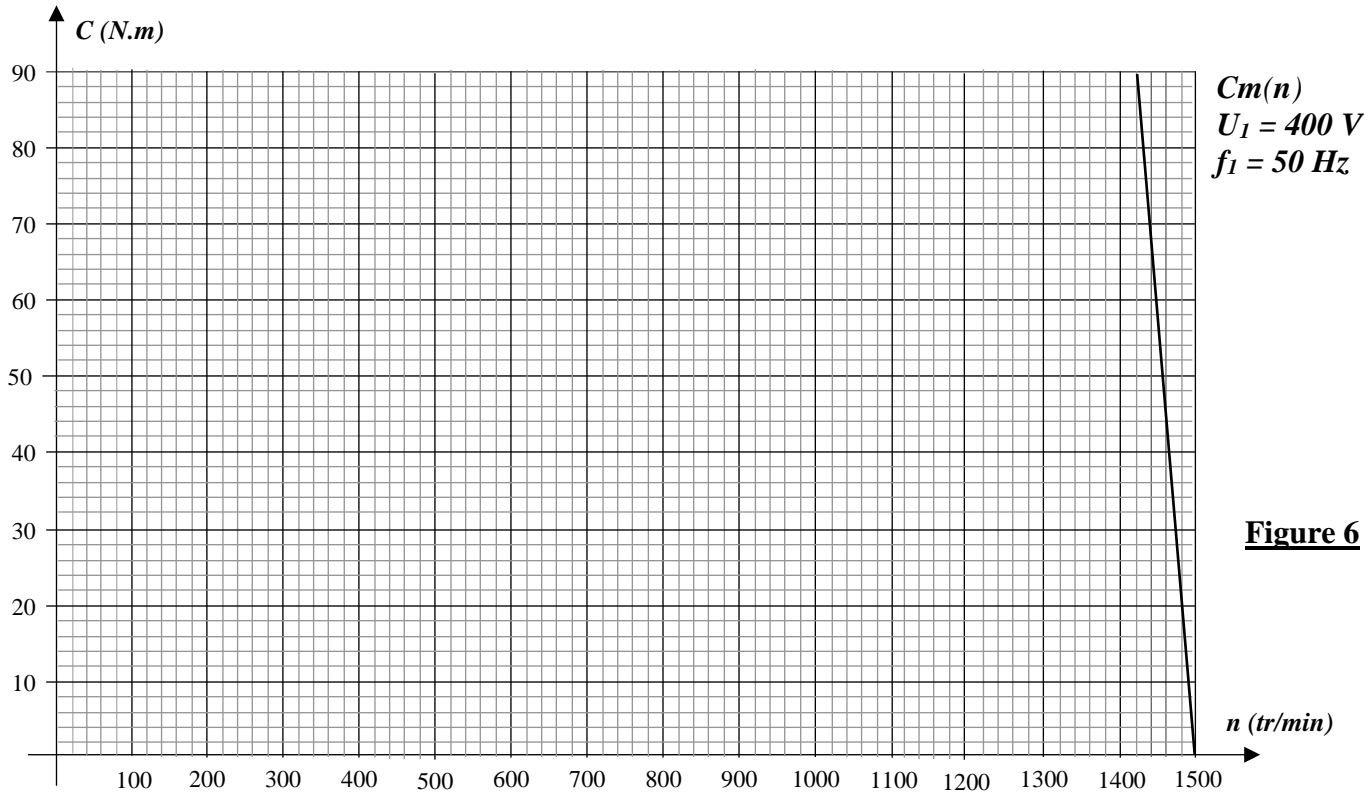
N.B : il sera tenu compte de la représentation et du respect des règles du dessin

DREP 04

Q.14 - [1,5 pt]

.....

Q.15 - [2 pts]



$$n_1 = \dots\dots\dots$$

Q.16 - [2,5 pts] Répondre sur le graphe ci-dessus (figure 6)

$$n_{s2} = \dots\dots\dots$$

Q.17 - [3 pts]

Q.18 - [1,5 pt]

Référence du variateur	ATV
------------------------	-----------

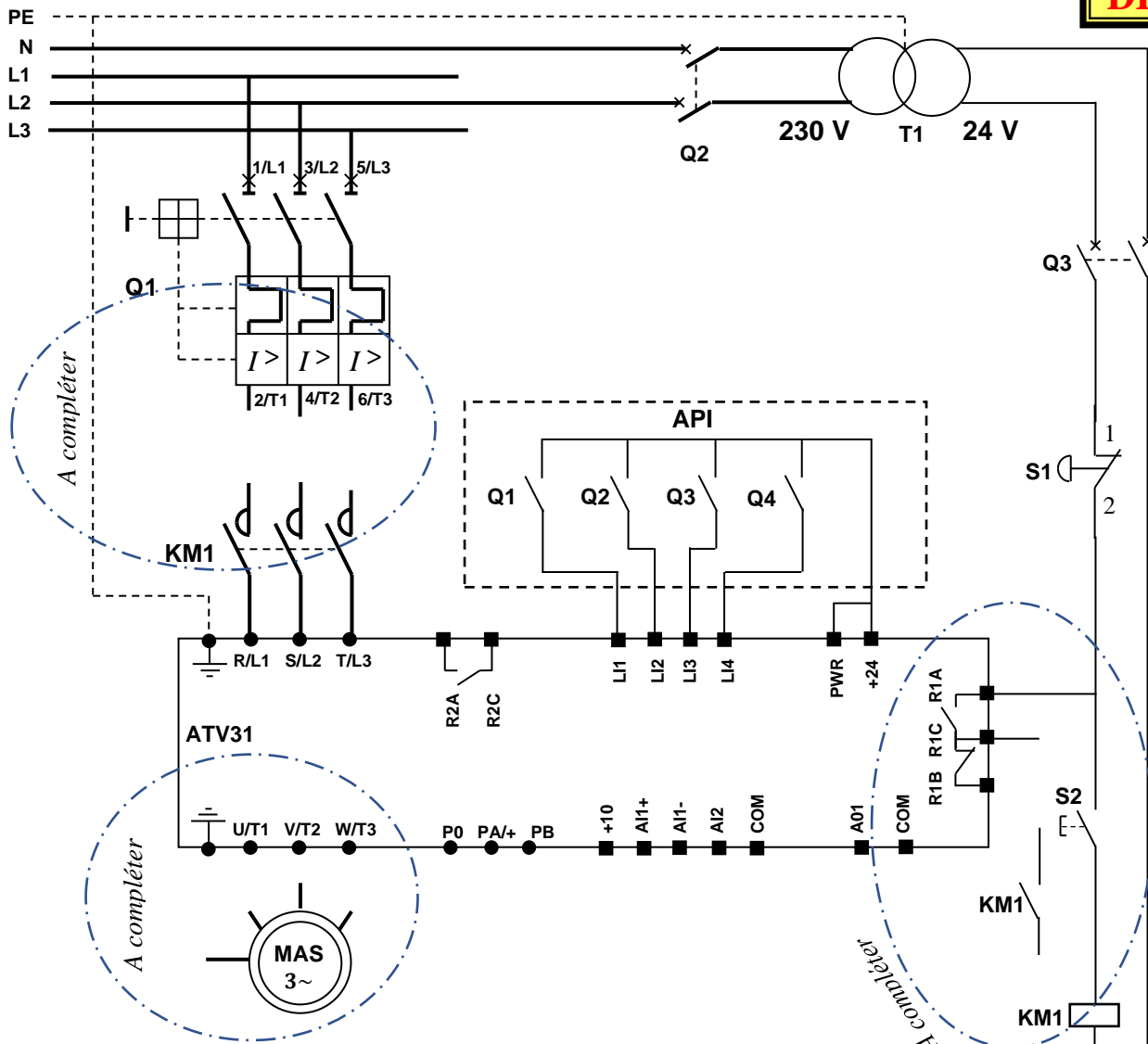
Q.19 - [2 pts]

- Entrée activée : 1 logique
- Entrée désactivée : 0 logique

	Entrées variateur ATV 31			
	LI1	LI2	LI3	LI4
Grande vitesse
Petite vitesse

DREP 05

Q.20 - [3 pts]



Q.21 - [2 pts]

Disjoncteur Q1 :

Contacteur KM1 :

Q.22 - [1,5 pt]

.....

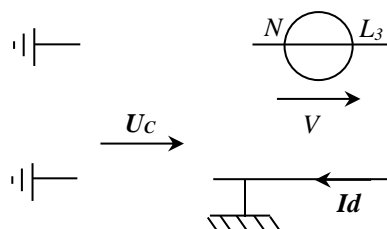
Q.23 - [1,5 pt]

.....

Q.24 - [1,5 pt]

.....

Q.25 - [1,5 pt] Compléter le schéma



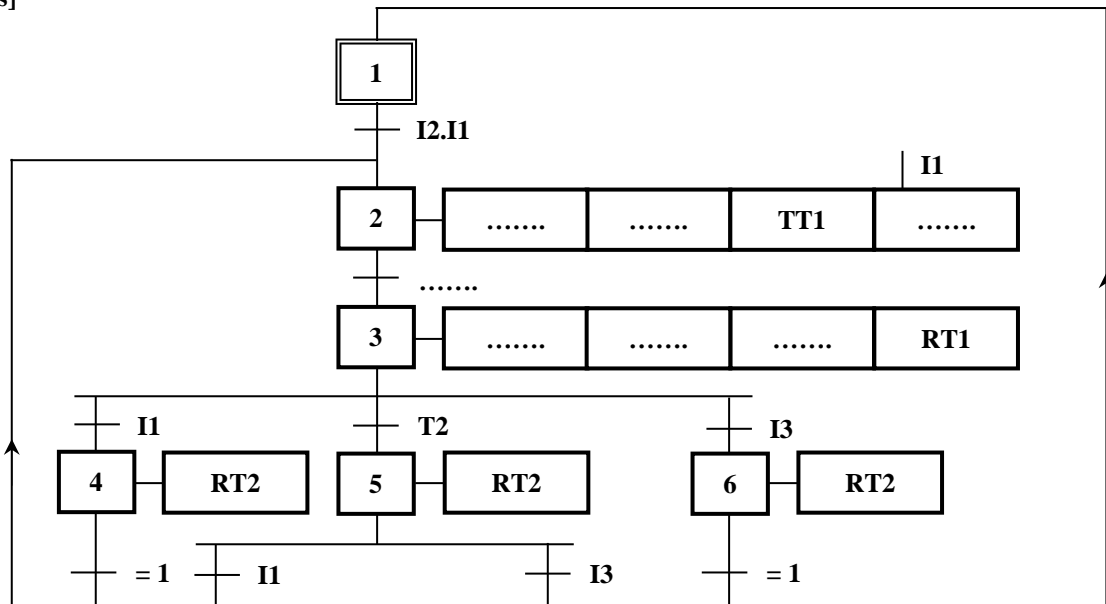
DREP 06

Q.26 - [1,5 pt]

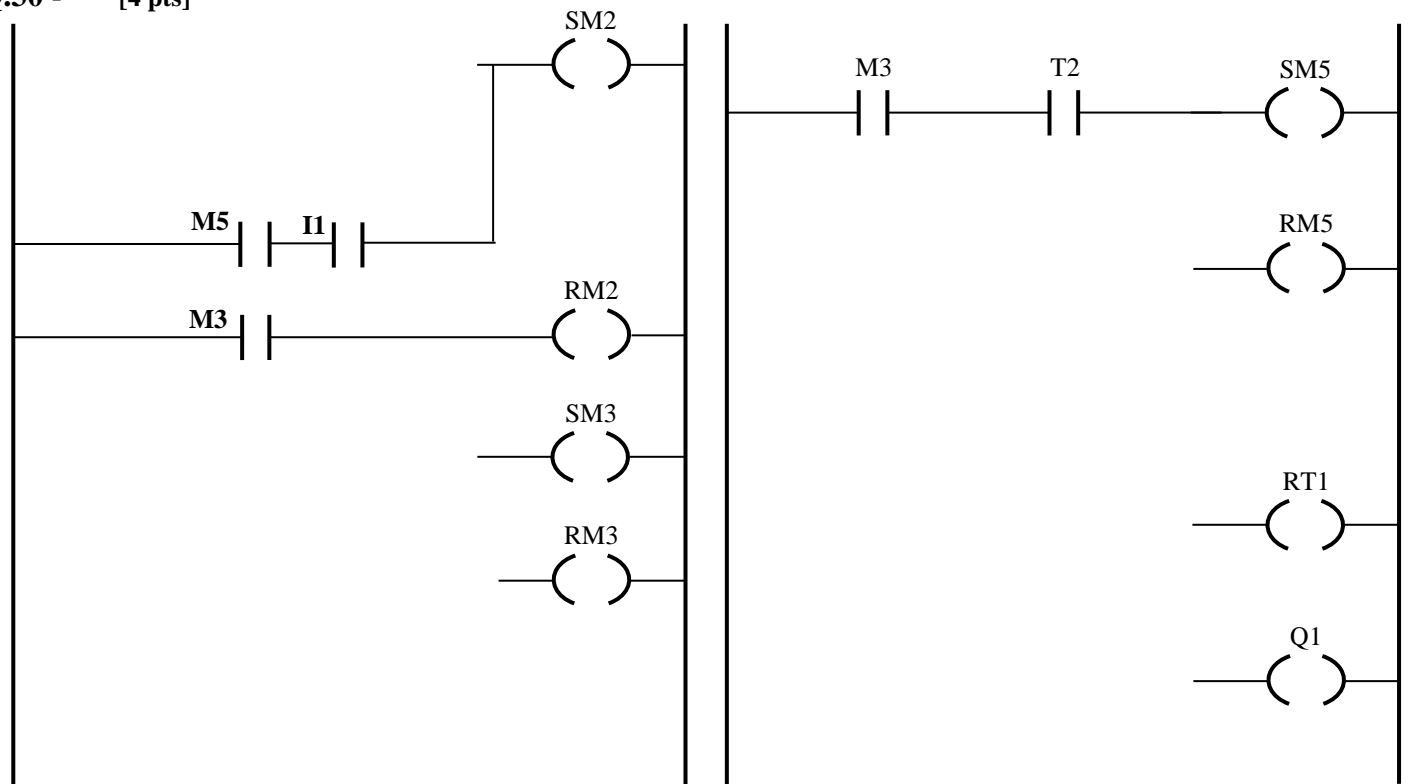
Q.27 - [2 pts]

Q.28 - [1 pt]

Q.29 - [3,5 pts]



Q.30 - [4 pts]



Q.38 - [1 pt]

DREP 08

Q.39 - [1,5 pt]

Q.40 - [1 pt]

- Esclave d'adresse 01 : Variateur de vitesse du moteur de l'escalier 1
 Esclave d'adresse 03 : Variateur de vitesse du moteur de l'escalier 2
 Esclave d'adresse 05 : Variateur de vitesse du moteur de l'escalier 3
 Esclave d'adresse 07 : Variateur de vitesse du moteur de l'escalier 4

Q.41 - [1 pt]

- Lecture de 2 mots de sortie (adresses : 2C92_H et 2C93_H)
 Ecriture de 2 mots de sortie (adresses : 2C92_H et 2C93_H)
 Ecriture d'un mot de sortie (adresse : 2C92_H)

Q.42 - [2 pts]

Paramètres lus ou écrits :

- 1^{ère} vitesse présélectionnée (SP1) 2^{ème} vitesse présélectionnée (SP2)
 3^{ème} vitesse présélectionnée (SP3) 4^{ème} vitesse présélectionnée (SP4)

Valeurs des paramètres lus ou écrits en Hz :

- SP1 = 0 Hz SP2 = 10 Hz SP3 = 15 Hz SP4 = 20 Hz
 SP1 = 25 Hz SP2 = 100 Hz SP3 = 150 Hz SP4 = 200 Hz

Q.43 - [2 pts]

$$2^{\text{ème}} \text{ vitesse : } 25 \text{ Hz} \rightarrow \text{SP2} = 25/0,1 \rightarrow \text{SP2} = 250$$

Requête du maître (Ordinateur) et réponse de l'esclave (Variateur)

				CRC
<input type="checkbox"/> 01	<input type="checkbox"/> 03	<input type="checkbox"/> 2C92	<input type="checkbox"/> FA00	
<input type="checkbox"/> 03	<input type="checkbox"/> 06	<input type="checkbox"/> 2C93	<input type="checkbox"/> 0064	
<input type="checkbox"/> 05	<input type="checkbox"/> 0A	<input type="checkbox"/> 2C94	<input type="checkbox"/> 6400	
<input type="checkbox"/> 07	<input type="checkbox"/> 10	<input type="checkbox"/> 2C95	<input type="checkbox"/> 00FA	

الامتحان الوطني الموحد للبكالوريا
الدورة العادية 2023

TTTTTTTTTTTTTTTTTTTT-TT

مخاضر الإجابة

NR 46

4h

مدة الإنجاز

علوم المهندس

العامة

8

المعامل

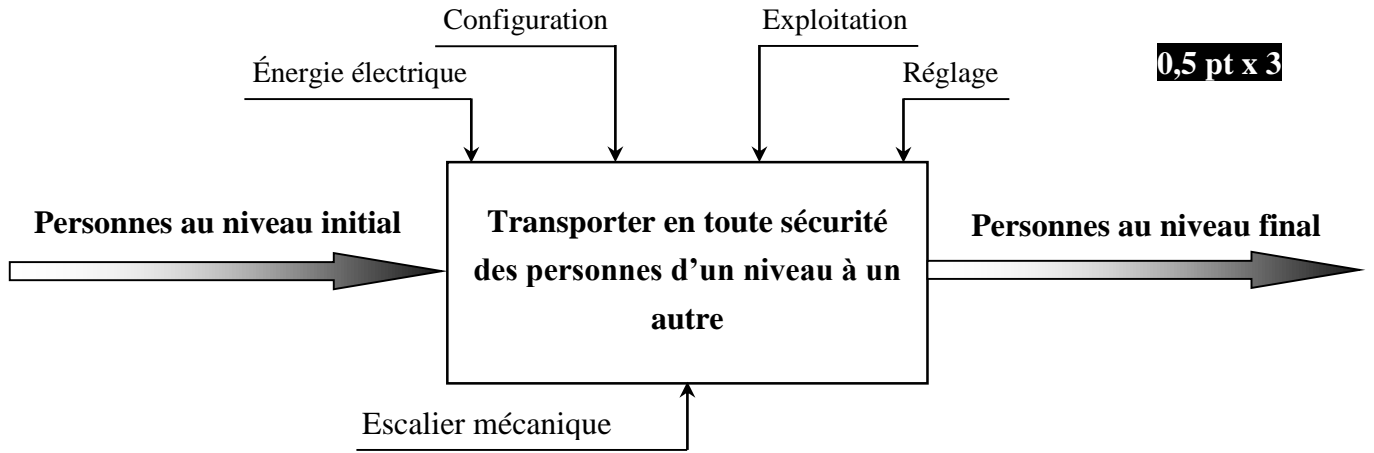
شعبة العلوم والتكنولوجيات: مسلك العلوم والتكنولوجيات الكهربائية

الشعبة والمسلك

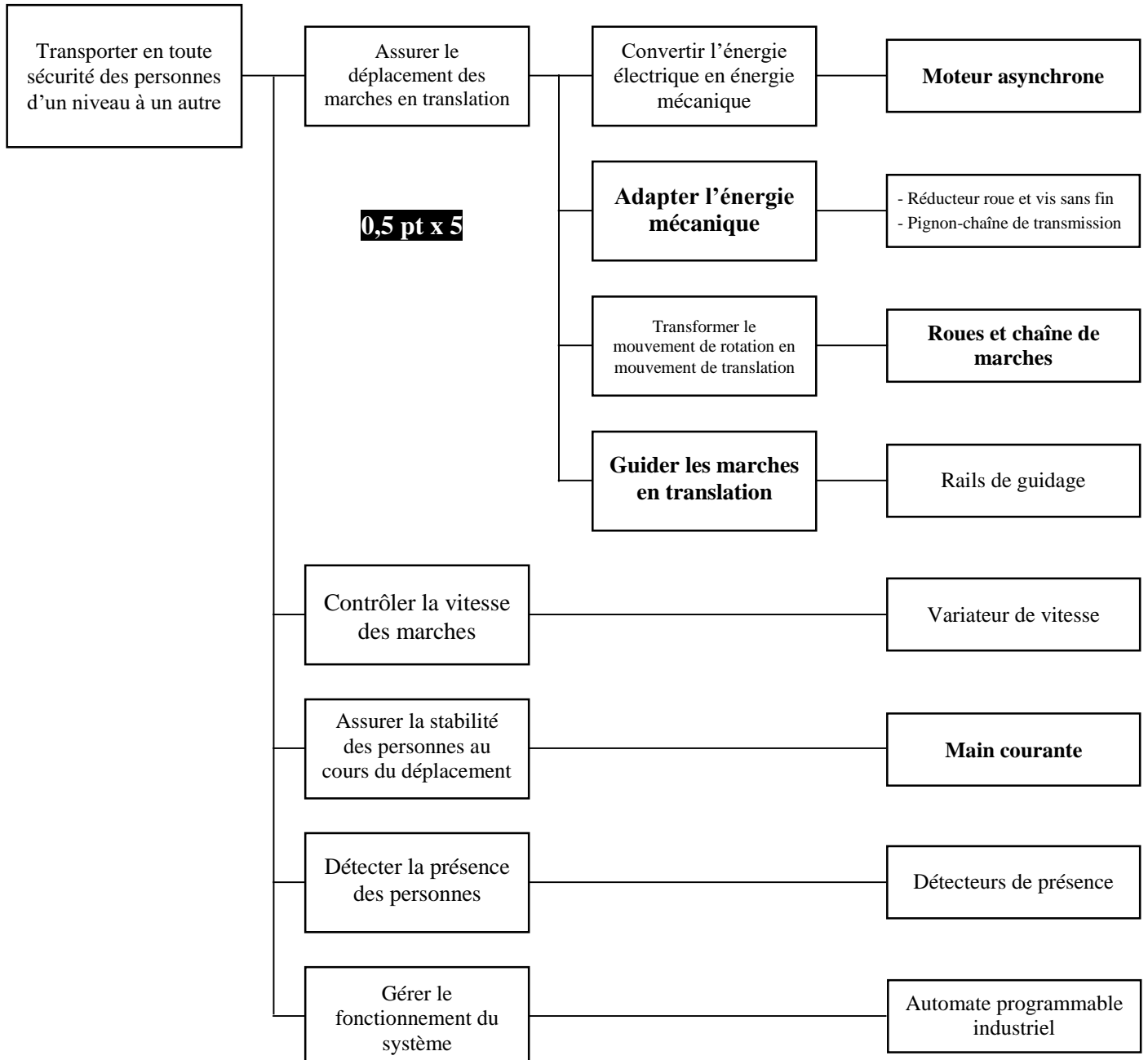
Eléments de correction

ESCALIER MÉCANIQUE

Q.1-



Q.2-

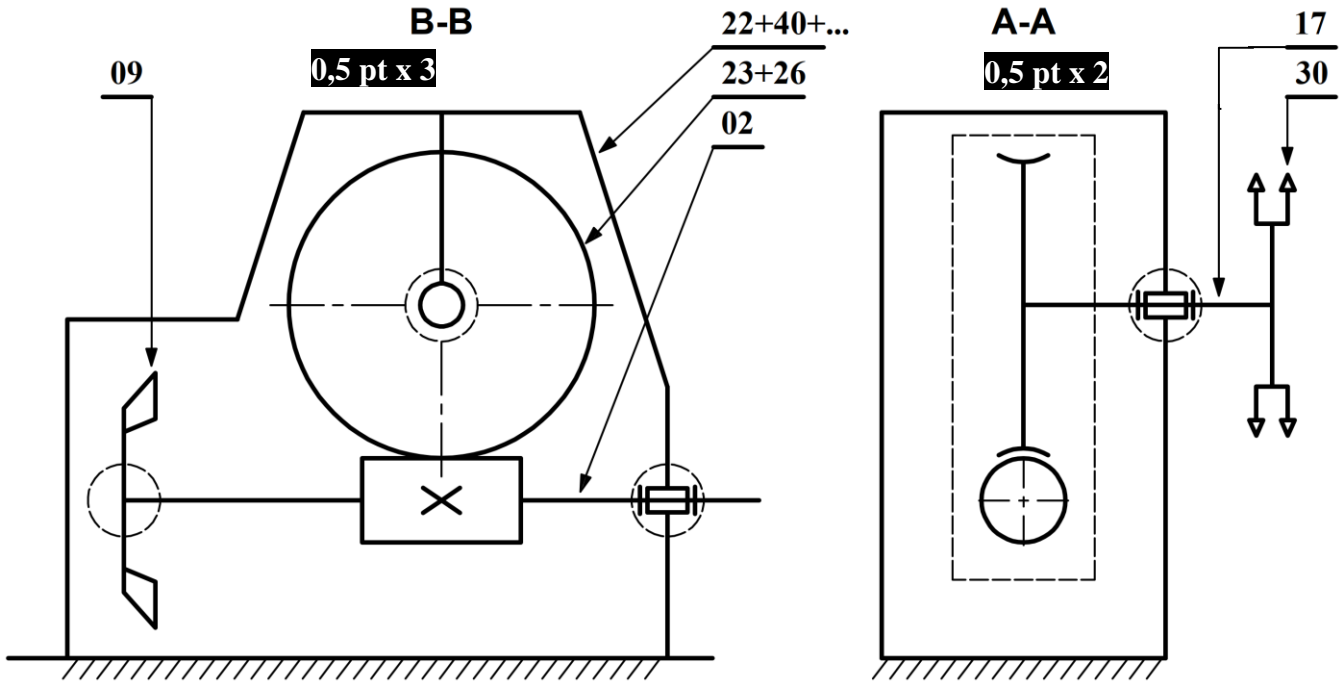


Q.3-

0,25 pt x 8

Liaison	Nom de la liaison	Mouvements possibles					
		Translation			Rotation		
		Tx	Ty	Tz	Rx	Ry	Rz
30 / 17	Encastrement	0	0	0	0	0	0
17 / 22 + 40 + ...	Pivot	0	0	0	0	0	1
23 + 26 / 17	Encastrement	0	0	0	0	0	0
02 / 22 + 40 + ...	Pivot	0	0	0	1	0	0
09 / 02	Encastrement	0	0	0	0	0	0

Q.4-



Q.5-

Repère	Désignation	0,25 pt x 8	Fonction
24	Vis bouchon		Assurer le remplissage d'huile dans le réducteur
38	Vis bouchon		Assurer la vidange d'huile en cas de besoin
09	Ventilateur		Assurer le refroidissement du réducteur
29	Joint à deux lèvres		Assurer l'étanchéité dynamique entre (17) et (34)

Q.6-

Le choix de cette matière c'est pour réduire les frottements
entre la vis sans fin (02) et la roue creuse (23)

0,5 pt

Q.7-

$$V = R_{60} \cdot \omega_{60} \rightarrow \omega_{60} = \frac{V}{R_{60}} \quad \mathbf{0,5 \text{ pt}} \text{ A.N} \quad \omega_{60} = \frac{0,6}{0,4} \rightarrow \omega_{60} = 1,5 \text{ rad/s} \quad \mathbf{0,25 \text{ pt}}$$

$$\omega_{60} = \frac{2\pi \cdot N_{60}}{60} \rightarrow N_{60} = \frac{60 \cdot \omega_{60}}{2\pi} \quad \mathbf{0,5 \text{ pt}} \text{ A.N} \quad N_{60} = \frac{60 \cdot 1,5}{2\pi} \rightarrow N_{60} = 14,33 \text{ tr/min} \quad \mathbf{0,25 \text{ pt}}$$

Q.8-

$$P_{60} = C_{60} \cdot \omega_{60} \quad \mathbf{0,25 \text{ pt}} \text{ A.N} \quad P_{60} = 4104 \cdot 1,5 \rightarrow P_{60} = 6156 \text{ W} \quad \mathbf{0,25 \text{ pt}}$$

Q.9-

$$\eta_g = \eta_1 \cdot \eta_2 \quad \mathbf{0,5 \text{ pt}} \rightarrow \eta_g = 0,95 \cdot 0,60 \rightarrow \eta_g = 0,57 \quad \mathbf{0,5 \text{ pt}}$$

Q.10-

$$k_g = k_1 \cdot k_2 \quad \mathbf{0,5 \text{ pt}} \rightarrow k_g = \frac{2 \cdot Z_{30}}{Z_{50} \cdot Z_{23}} \text{ A.N} \quad k_g = \frac{2 \cdot 30}{75 \cdot 80} \rightarrow k_g = 0,01 \quad \mathbf{0,5 \text{ pt}}$$

Q.11-

$$P_m = \frac{P_{60}}{\eta_g} \quad \mathbf{0,5 \text{ pt}} \text{ A.N} \quad P_m = \frac{6156}{0,57} \rightarrow P_m = 10800 \text{ W} \quad \mathbf{0,5 \text{ pt}}$$

$$N_m = \frac{N_{60}}{k_g} \quad \mathbf{0,5 \text{ pt}} \text{ A.N} \quad N_m = \frac{14,33}{0,01} \rightarrow N_m = 1433 \text{ tr/min} \quad \mathbf{0,5 \text{ pt}}$$

$$P_m = C_m \cdot \omega_m \rightarrow C_m = \frac{P_m}{\omega_m} \rightarrow C_m = \frac{60 \cdot P_m}{2\pi \cdot N_m} \quad \mathbf{0,5 \text{ pt}}$$

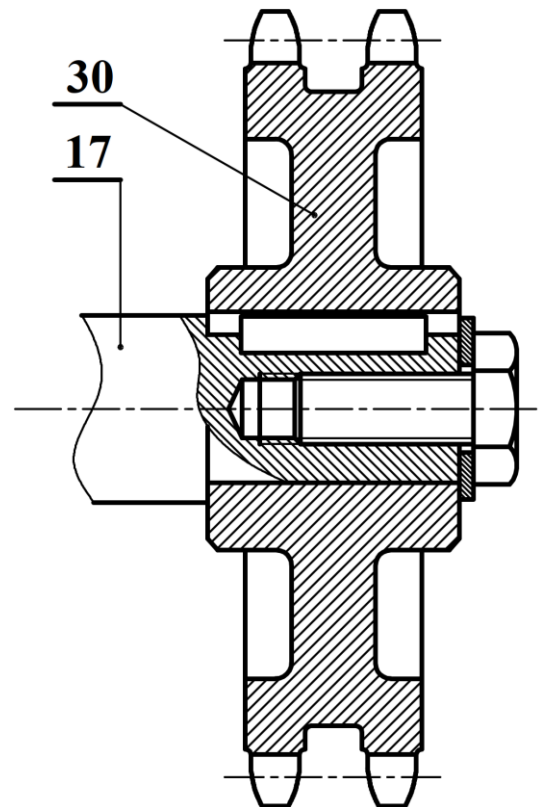
$$\text{A.N} \quad C_m = \frac{60 \cdot 10800}{2\pi \cdot 1433} \rightarrow C_m = 72 \text{ N.m} \quad \mathbf{0,5 \text{ pt}}$$

Q.12-

Le moteur asynchrone triphasé adapté à cette transmission : LS 160 MP $\mathbf{1 \text{ pt}}$

Q.13-

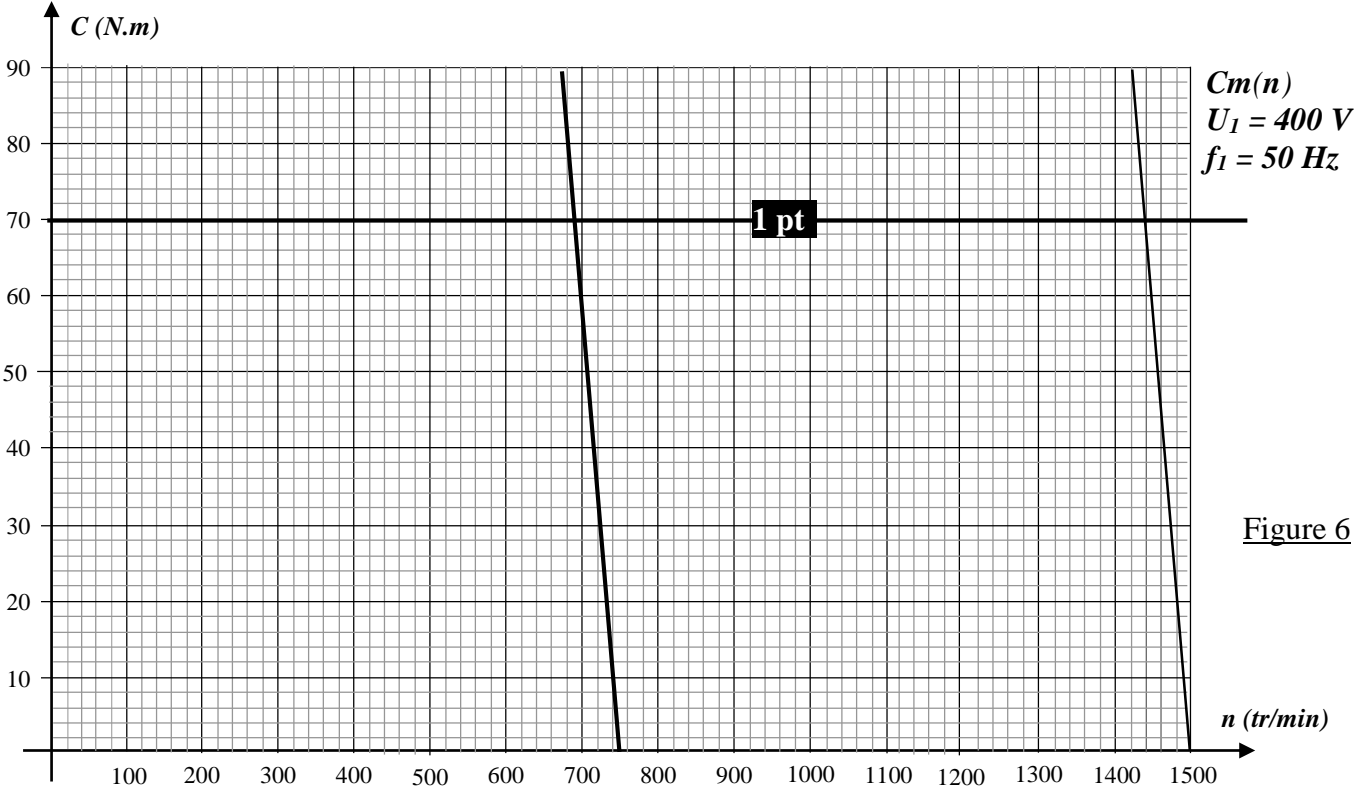
- Clavette parallèle et rainure $\mathbf{1 \text{ pt}}$
- Vis H $\mathbf{1,5 \text{ pt}}$
- Rondelle et trou de passage pour la vis $\mathbf{1 \text{ pt}}$
- Coupe partielle $\mathbf{0,5 \text{ pt}}$
- Représentation et respect des règles du dessin $\mathbf{1 \text{ pt}}$



Q.14-

Couplage étoile **1,5 pt**

Q.15-



$$n_1 = 1440 \text{ tr/min} \quad \mathbf{1 \text{ pt}}$$

Q.16- Répondre sur le graphe ci-dessus (figure 6) **1,5 pt**

$$n_{s2} = 750 \text{ tr/min} \quad \mathbf{1 \text{ pt}}$$

Q.17-

$$f_2 = \frac{p \cdot n_{s2}}{60} \quad \mathbf{1 \text{ pt}} \quad \text{A.N} \quad f_2 = \frac{2 \times 750}{60}$$

$$\rightarrow f_2 = 25 \text{ Hz} \quad \mathbf{0,5 \text{ pt}}$$

$$U_2 = \frac{f_2}{f_1} \cdot U_1 \quad \mathbf{1 \text{ pt}} \quad \text{A.N} \quad U_2 = \frac{25 \times 400}{50}$$

$$\rightarrow U_2 = 200 \text{ V} \quad \mathbf{0,5 \text{ pt}}$$

Q.18-

Référence du variateur

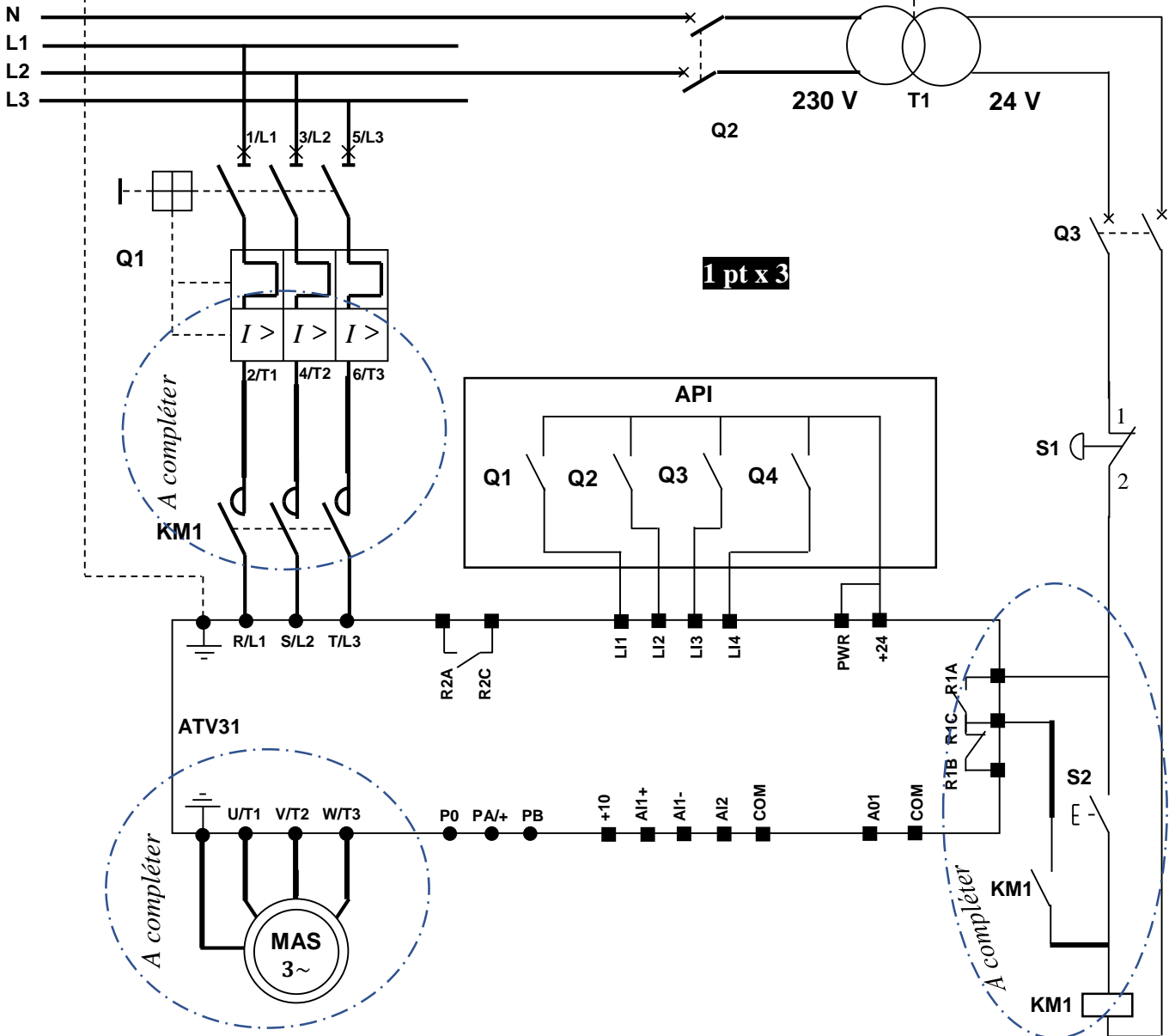
ATV 31HD11N4 **1,5 pt**

Q.19-

	Entrées variateur ATV 31			
	LI1	LI2	LI3	LI4
Grande vitesse	1	0	0	1
Petite vitesse	1	0	1	0

0,25 pt x 8

Q.20- PE



1 pt x 3

Q.21-

Disjoncteur Q1 : **NS80HMA** 1 pt Contacteur KM1 : **LC1 D32B7 ou B5** 1 pt

Q.22-

$S_2 = U_{2N} \cdot I_2$ 1 pt A.N $S_2 = 24 \cdot 25 \rightarrow S_2 = 600 \text{ VA}$ 0,5 pt

Q.23-

$S = 630 \text{ VA}$ 1,5 pt

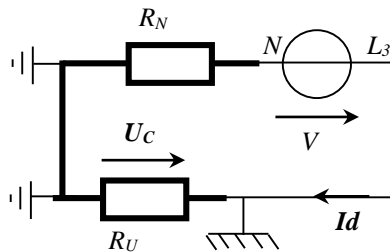
Q.24-

$\eta = \frac{P_2}{P_1} = \frac{P_2}{P_2 + P_{pt}}$ 1 pt A.N $\eta = \frac{550}{550+50} = 0,9166 \rightarrow \eta = 91,66 \%$ 0,5 pt

Q.25-

Compléter le schéma

1,5 pt



Q.26-

$$I_d = \frac{V}{R_N + R_u} \quad \mathbf{1 \text{ pt}} \quad \text{A.N} \quad I_d = \frac{230}{10 + 20}$$

$$\rightarrow I_d = 7,66 \text{ A} \quad \mathbf{0,5 \text{ pt}}$$

Q.27-

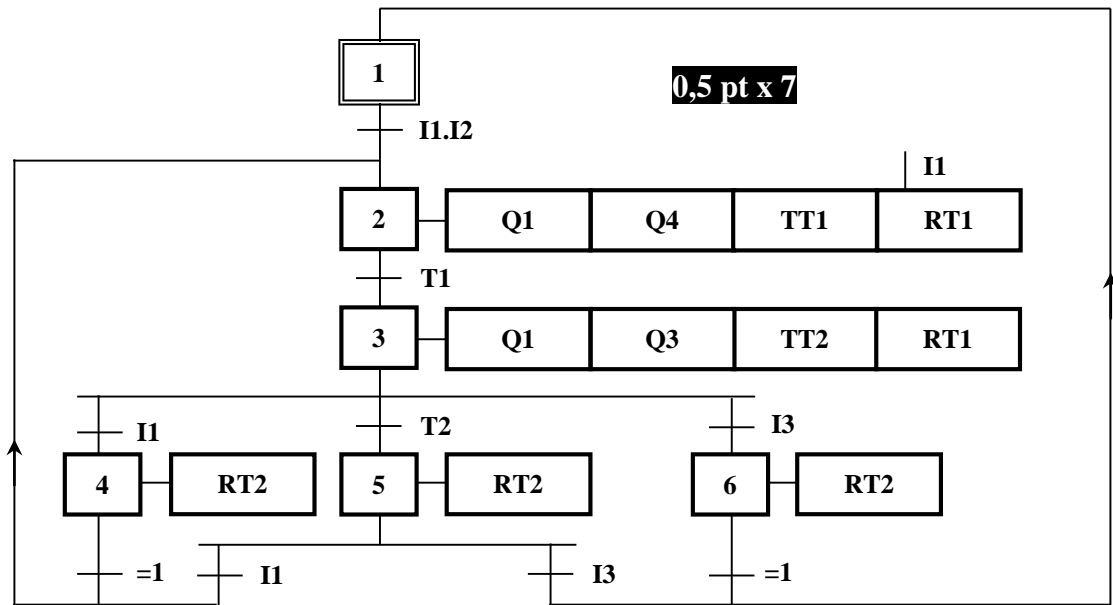
$$U_C = R_u \cdot I_d \quad \mathbf{0,5 \text{ pt}} \quad \text{A.N} \quad U_C = 153,33 \text{ V} \quad \mathbf{0,5 \text{ pt}}$$

Oui elle est dangereuse, $\mathbf{0,5 \text{ pt}}$ car $U_C > U_L$ $\mathbf{0,5 \text{ pt}}$

Q.28-

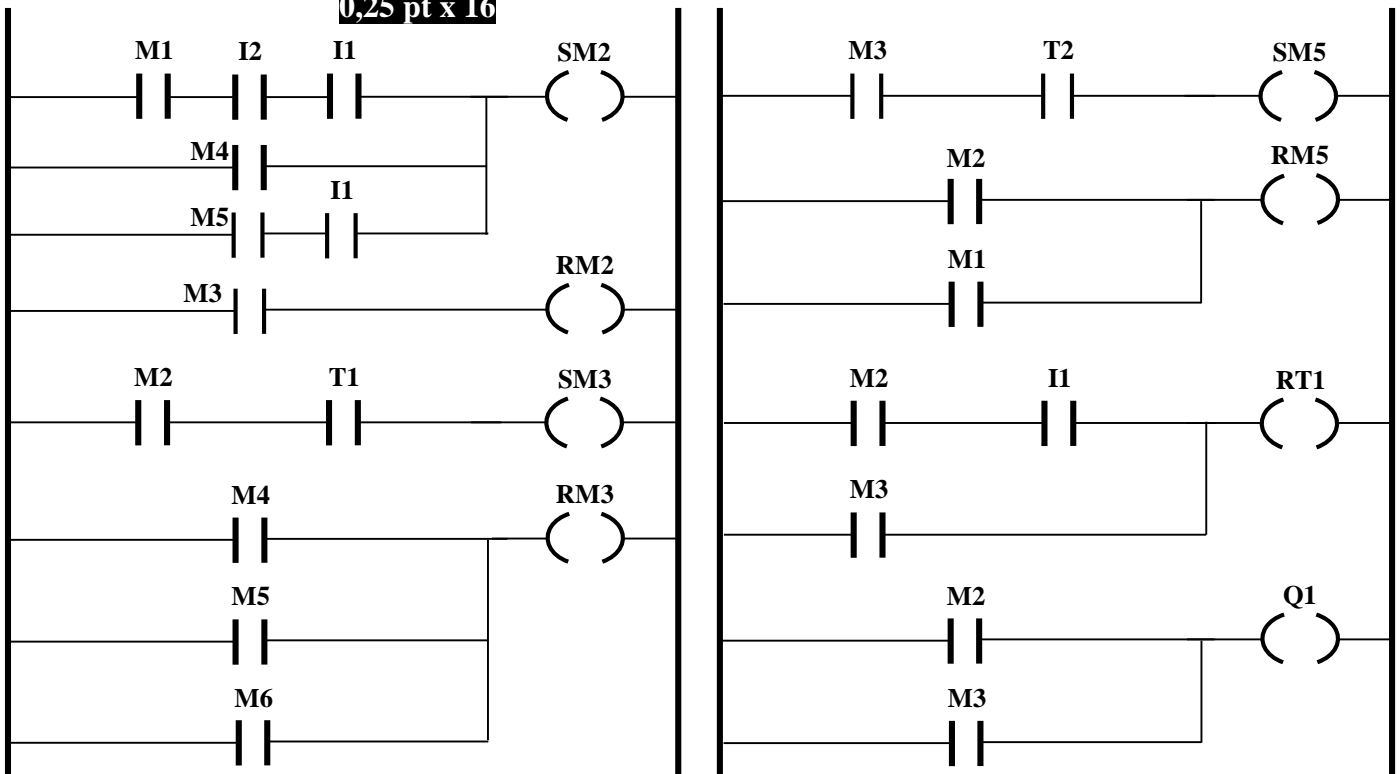
Oui $\mathbf{0,5 \text{ pt}}$ car $I_d > I_{\Delta N}$ $\mathbf{0,5 \text{ pt}}$

Q.29-



Q.30-

$\mathbf{0,25 \text{ pt} \times 16}$



Q.31-

$$V_A = E \cdot \frac{R_2}{R_1 + R_2} \quad \mathbf{0,5 \text{ pt}}$$

$$\rightarrow V_A = E \cdot \frac{R + \Delta R}{2R} \quad \mathbf{0,5 \text{ pt}}$$

$$V_B = E \cdot \frac{R_4}{R_3 + R_4} \quad \mathbf{0,5 \text{ pt}}$$

$$\rightarrow V_B = E \cdot \frac{R - \Delta R}{2R} \quad \mathbf{0,5 \text{ pt}}$$

Q.32-

$$U_{AB} = V_A - V_B \quad \mathbf{0,5 \text{ pt}}$$

$$U_{AB} = E \cdot \frac{R + \Delta R}{2R} - E \cdot \frac{R - \Delta R}{2R}$$

$$\rightarrow U_{AB} = E \cdot \frac{\Delta R}{R} \quad \mathbf{0,5 \text{ pt}}$$

Q.33-

$$U_{AB} = E \cdot \frac{\Delta R}{R} \rightarrow U_{AB} = E \cdot K \cdot Cu$$

$$\rightarrow U_{AB} = \alpha \cdot Cu \quad \mathbf{1 \text{ pt}}$$

En pleine échelle $U_{AB} = 20 \text{ mV}$ pour $Cu = 160 \text{ N.m}$

$$\rightarrow \alpha = \frac{U_{AB}}{Cu} \quad \mathbf{0,5 \text{ pt}}$$

$$\text{A.N } \alpha = \frac{20 \cdot 10^{-3}}{160} \rightarrow \alpha = 125 \cdot 10^{-6} \text{ V/N.m} \quad \mathbf{0,5 \text{ pt}}$$

Q.34-

$$Cr = 250\% \cdot EM \quad \mathbf{0,5 \text{ pt}}$$

$$\rightarrow Cr = \frac{250}{100} \cdot 160$$

$$\rightarrow Cr = 400 \text{ N.m} \quad \mathbf{0,5 \text{ pt}}$$

Q.35-

$$U_1 = R_c \cdot i \quad \mathbf{0,5 \text{ pt}}$$

$$\rightarrow U_1 \text{ (mV)} = 180 \cdot (0,16 \cdot Cu + 4)$$

$$\rightarrow U_1 \text{ (mV)} = 28,80 \cdot Cu + 720 \quad \mathbf{1 \text{ pt}}$$

Q.36-

$$s = \frac{dU_1}{dCu}$$

$$\rightarrow s = 28,80 \text{ mV/N.m} \quad \mathbf{1 \text{ pt}}$$

$$L'unité \quad \mathbf{0,5 \text{ pt}}$$

Q.37-

$$V^+ = \frac{U_1 + U_{REF}}{2} \quad \mathbf{1 \text{ pt}} \quad \text{et} \quad V^- = U_2 \cdot \frac{R_2}{R_2 + R_3} \quad \mathbf{1 \text{ pt}}$$

$$\text{alors } U_2 = \frac{R_2 + R_3}{2 \cdot R_2} (U_1 + U_{REF}) \quad \mathbf{1 \text{ pt}}$$

Q.38-

$$U_1 = 29.10^{-3}.Cu + 0,72 \quad \text{et} \quad U_2 = \frac{R_2+R_3}{2.R_2} (U_1 + U_{REF})$$

$$U_2 = \frac{R_2+R_3}{2.R_2} (29.10^{-3}.Cu + 0,72 + U_{REF}) \quad \mathbf{0,5 \text{ pt}}$$

$$\text{Alors} \quad U_2 = 29.10^{-3} \cdot \frac{R_2+R_3}{2.R_2} \cdot Cu \quad \mathbf{0,5 \text{ pt}}$$

Q.39-

$$U_2 = 29.10^{-3} \cdot \frac{R_2+R_3}{2.R_2} \cdot Cu \rightarrow R_2 + R_3 = \frac{2.U_2.R_2}{29.10^{-3}.Cu}$$

$$\text{alors} \quad R_3 = \frac{2.U_2.R_2}{29.10^{-3}.Cu} - R_2 \quad \mathbf{1 \text{ pt}}$$

$$R_3 = \frac{2 \times 5 \times 3,3}{29.10^{-3} \times 100} - 3,3 \rightarrow R_3 = 8,079 \text{ K}\Omega \quad \mathbf{0,5 \text{ pt}}$$

Q.40-

- Esclave d'adresse 01 : Variateur de vitesse du moteur de l'escalier 1
 Esclave d'adresse 03 : Variateur de vitesse du moteur de l'escalier 2
 Esclave d'adresse 05 : Variateur de vitesse du moteur de l'escalier 3 $\mathbf{1 \text{ pt}}$
 Esclave d'adresse 07 : Variateur de vitesse du moteur de l'escalier 4

Q.41-

- Lecture de 2 mots de sortie (adresses : 2C92 H et 2C93 H)
 Ecriture de 2 mots de sortie (adresses : 2C92 H et 2C93 H) $\mathbf{1 \text{ pt}}$
 Ecriture d'un mot de sortie (adresse : 2C92 H)

Q.42-

Paramètres lus ou écrits :

 $\mathbf{0,5 \text{ pt} \times 4}$

- 1^{ère} vitesse présélectionnée (SP1) 2^{ème} vitesse présélectionnée (SP2)
 3^{ème} vitesse présélectionnée (SP3) 4^{ème} vitesse présélectionnée (SP4)

Valeurs des paramètres lus ou écrits en Hz :

- SP1 = 0 Hz SP2 = 10 Hz SP3 = 15 Hz SP4 = 20 Hz
 SP1 = 25 Hz SP2 = 100 Hz SP3 = 150 Hz SP4 = 200 Hz

Q.43-

$$2^{\text{ème}} \text{ vitesse} : 25 \text{ Hz} \rightarrow SP2 = 25/0,1 \rightarrow SP2 = 250 = 00FA \text{ H}$$

Requête du maître (Ordinateur) et réponse de l'esclave (Variateur)

				CRC
--	--	--	--	-----

- 01 03 2C92 FA00
 03 06 2C93 0064
 05 0A 2C94 6400
 07 10 2C95 00FA

 $\mathbf{0,5 \text{ pt} \times 4}$