

الامتحان الوطني الموحد للبكالوريا
الدورة الاستدراكية 2016
- الموضوع -

RS44

ⵜⴰⴳⴷⴰⵏⵜ ⵏ ⵎⴰⵔⴷⵓⵏ
ⵜⴰⴳⴷⴰⵏⵜ ⵏ ⵔⴰⵎⴰⵣⴰⵏⵜ
ⵏ ⵓⵙⵔⴰⵏ ⵏ ⵎⴰⵔⴷⵓⵏ



المملكة المغربية
وزارة التربية الوطنية
والتكوين المهني

المركز الوطني للتقويم
والامتحانات والتوجيه

3	مدة الإنجاز	علوم المهندس	المادة
3	المعامل	العلوم الرياضية "ب"	الشعبة أو المسلك

Constitution de l'épreuve

Volet 1 :	Présentation de l'épreuve	page 1.
Volet 2 :	Présentation du système	page 2.
Volet 3 :	Substrat du sujet	pages 2, 3, 4.
	Documents réponse D.Rep	pages 5, 6, 7, 8, 9, 10, 11.
	Documents ressources D.Res	pages 12, 13, 14, 15, 16, 17, 18.

Volet 1 : Présentation de l'épreuve



Frontière de l'étude

Système à étudier :	Système d'aide au pédalage (S.A.P).
Durée de l'épreuve :	3 h.
Coefficient :	3.
Moyens de calcul autorisés :	Calculatrices scientifiques non programmables.
Documents autorisés :	Aucun.

- Vérifier que vous disposez bien de tous les documents (1/18 à 18/18)
- Faire une lecture attentive afin de vous imprégner du sujet.
- Rédiger les réponses aux questions posées sur les documents réponse D.Rep.

NB : Tous les documents réponse D.Rep sont à rendre obligatoirement.

Volet 2 : Présentation :

Le système objet de notre étude équipe un vélo dit à assistance électrique. Il est **appelé système d'aide au pédalage**. Les vélos équipés de ce système ne sont pas des vélos électriques, car sans la puissance musculaire développée par le cycliste, il n'y a pas d'assistance électrique.

Conditions de fonctionnement automatisé :

Lorsque le pédalage devient difficile (Démarrage, pente, vent de face ...), une batterie apporte la puissance d'aide nécessaire au cycliste. Cette puissance d'aide dépend du couple de pédalage et de la vitesse du vélo relevés par des **capteurs appropriés** qui délivrent au **calculateur** les informations nécessaires. Dès le démarrage et jusqu'à la vitesse de **15 km/h**, le système d'aide au pédalage fournit **50 %** de la puissance nécessaire au déplacement du vélo. A partir de **15 km/h**, le pourcentage d'apport de puissance diminue pour s'annuler à **24 km/h**.

Remarque : Un sélecteur à deux positions (**ON/OFF**) permet de mettre ou non en service le système d'aide au pédalage.

Principe de fonctionnement : (Voir **D.Res1, D.Res2, D.Res3, D.Res6** et **D.Res7**).

Le système d'aide au pédalage est un système de transmission mécanique à deux entrées et une sortie. La puissance motrice sur la roue est la somme de la puissance musculaire fournie par le cycliste et de la puissance électrique d'appoint fournie par un moteur à courant continu **11** à commande par hacheur. Cet apport complémentaire de puissance est fonction du couple de pédalage (mesuré par un capteur de couple) et de la fréquence de rotation de la couronne **7** (mesurée par un capteur de vitesse).

Lorsque l'assistance n'est pas en service toute la puissance est fournie par le cycliste à travers l'axe de pédalier **12**. Cette puissance est transmise par l'intermédiaire du train épicycloïdal (**5, 6, 7**) au pignon de sortie **8**. Un mécanisme roue libre complète la chaîne cinématique.

Lorsque l'assistance est en service, le moteur à courant continu fournit une puissance d'appoint à la couronne **7** par l'intermédiaire d'un pignon conique **13** et d'un réducteur épicycloïdal à galets monté à la sortie du moteur. Un mécanisme à roue libre **3** évite de détériorer le moteur et de le transformer en génératrice en le désaccouplant de la chaîne cinématique lorsque la fréquence de rotation devient trop importante.

Volet 3 : Substrat du sujet

Pour être convainquant et satisfaire la curiosité de la clientèle de bicyclettes menées par des systèmes d'aide au pédalage, vous êtes amenés à comprendre son fonctionnement à travers trois situations d'évaluation :

Situation d'évaluation 1

Utiliser les informations contenues dans le cahier des charges fonctionnel pour apercevoir le système en termes de fonctions répondant au besoin.

A partir de la présentation du système et des documents ressources : **D.Res4** et **D.Res5**, réaliser les tâches suivantes :

Tâche n°1 : Analyser le besoin.

➤ **Exprimer le besoin :** Sur le document réponse **D.Rep1**.

Q.01. A qui le système rend-il service ?

Q.02. Sur quoi agit-il ?

Q.03. Dans quel but ?

➤ **Valider le besoin :**

Q.04. Cocher parmi les expressions proposées, celle qui pourra faire disparaître ce besoin.

Tâche n°2 : Interpréter le diagramme des interactions.

Q.05. Le cadre et la roue font-ils partie du système étudié ?

Q.06. Compléter le tableau de classification des fonctions en mettant une croix (X) dans la case qui convient.

Tâche n°3 : Exploiter le tableau de caractérisation des fonctions de service.

Sur **D.Rep2**.

Q .07. Quelles sont les indications qui montrent que le constructeur a pensé à limiter les conséquences des agressions du milieu environnant sur le système d'aide au pédalage ?

Q .08. Pour un effort de **156 N** sur la pédale, aura-t-on une assistance d'aide au pédalage ou non ? (cocher la bonne réponse).

Q .09. Pourquoi le constructeur a limité la vitesse du cycliste sous assistance seule à **24 Km/h** ? Cocher la bonne réponse.

Tâche n°4 : Comprendre l'architecture fonctionnelle du système d'assistance.

Q.10. Compléter le diagramme de la chaîne fonctionnelle.

Situation d'évaluation 2

Utiliser une démarche technique pour étudier l'agencement, la performance et les mouvements des éléments du système d'aide au pédalage dans le but de valider les fonctions de service liées à la transmission de puissance.

Tâche n°1 : Lire le dessin d'ensemble du système en s'aidant du modèle cinématique proposé.

Sur **D.Rep3** et à partir des documents ressources **D.Res2, D.Res3, D.Res6** et **D.Res7**.

Q.11. Compléter la classe d'équivalence **E₇**.

Q.12. Donner le nom des pièces repérées **1,2** et **20**.

Q.13. Donner le nom de la liaison réalisée entre le couvercle **21** et le carter **15**.

Q.14. Donner le nom de la liaison réalisée par les éléments **1** et **2** entre l'ensemble **{15, 21}** et l'axe du pédalier **12**.

Q.15. On donne une vue en coupe **A-A** du couvercle **21** seul et on demande de compléter cette vue par :

- La représentation normalisée de ce qui manque dans la zone encadrée ;
- Le tracé des hachures.

Sur **D.Rep4** :

Q.16. Etant donné le dessin de l'axe du pédalier **12** en perspective. On demande de :

- Préciser le rôle des gorges indiquées sur le dessin ;
- Placer convenablement les noms des formes suivants : **Filetage – épaulement – chanfrein** et **méplat**.

Q.17. Pour le montage correct de la pièce **20**, on utilise la pièce appelée butée dont la perspective et la vue de face sont données. On demande de compléter la vue de droite et la vue de gauche en coupe **B-B**.

Tâche n°2 : Valider le niveau du critère d'appréciation de la fonction contrainte **FC4** donné par le constructeur sur **D.Res5** et **D.Res6**.

Sur **D.Rep5** :

Q.18. On donne le tableau englobant les rapports de transmission du système et on demande de le compléter par les expressions et les calculs qui manquent.

Remarque : Tous les mouvements de rotation sont considérés par rapport au cadre et sont notés ω_i où i est le repère de la pièce.

Q.19. Compléter la chaîne cinématique de transmission de mouvement du moteur vers la roue arrière par les expressions et le calcul des vitesses demandées.

Sur **D.Rep6 :**

Q.20. Préciser si la fonction **FC4** est validée ou non, sachant que la vitesse maximale du moteur est de **3000 tr/min**.

Tâche n°3 : Etudier la transmission du pédalier **12** vers la roue arrière en vue de tracer $N_{12} = f(V)$. (N_{12} est la vitesse de rotation du pédalier en **tr/min** et V est la vitesse de translation du vélo en **km/h**).

Q.21. Exprimer $\omega_{nex} / \omega_{12}$ en fonction des nombres de dents des roues intervenant dans la transmission.

Q.22. Exprimer V en fonction de la vitesse de rotation du pignon nex (ω_{nex}) et du rapport R_i de la boîte de vitesse nexus en tenant compte de l'expression de V en fonction de d_{RA} vue en **Q.19**.

Q.23. Donner finalement l'expression de ω_{12} en fonction V , d_{RA} , R_i , Z_6 , Z_7 , Z_8 et Z_{nex} .

Q.24. L'expression trouvée en **Q.23** nous permet d'écrire la relation suivante : $N_{12} = 5 V / R_i$

N_{12} (vitesse de rotation du pédalier en **tr/min**), V (vitesse de translation du vélo en **Km/h**) et R_i (rapport de transmission de la boîte de vitesse Nexus). Représenter $N_{12} = f(V)$ pour chacun des rapports de transmission.

Situation d'évaluation 3

Le traitement des informations issues des capteurs de vitesse et du couple doit générer un signal de commande du moteur. Pour connaître le principe de cette commande on vous propose de réaliser la tâche suivante :

Tâche n° 1 : Appréhender les caractéristiques du signal de commande fourni et leur effet sur la vitesse du moteur. Sur **D.Rep7** et en se référant au schéma de principe de la commande du moteur **D.Res7**.

Q.25. U_h doit varier entre une valeur minimale U_{h0} et une valeur maximale U_{h1} . Calculer ces deux valeurs.

Q.26. Pour quelle valeur de U_h aura-t-on $\alpha = 0,75$?

Q.27. Pour $\alpha = 0,75$, tracer la courbe de la tension aux bornes du moteur (échelle : **1 cm** \longrightarrow **8 V**) et calculer sa valeur moyenne.

Q.28. Sachant que la résistance du moteur est négligeable, on demande de calculer la vitesse N (**tr/min**). On donne $K_e = 8 \cdot 10^{-3} V/tr/min$.

D.Rep3

0,25 pt Q.11. Classe d'équivalence E_7 .

$$E_7 = \{7, \dots\}$$

0,25 pt Q.12. Nom des pièces 1, 2 et 20.

--

0,25 pt Q.13. Nom de la liaison entre 21 et 15.

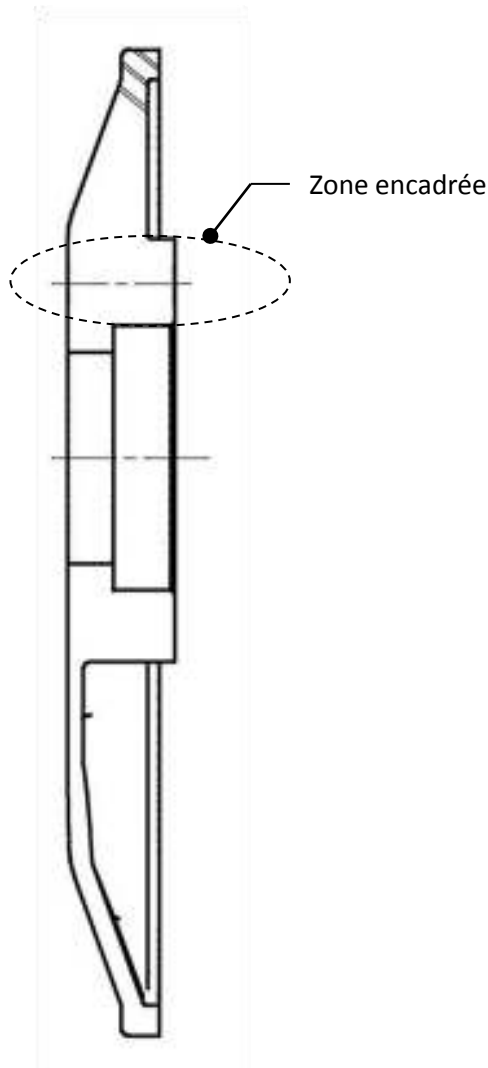
--

0,25 pt Q.14. Nom de la liaison réalisée par les éléments 1 et 2 entre l'ensemble {15, 21} et l'axe du pédalier 12.

--

1 pt Q.15. Couvercle 21 en coupe A-A à compléter.

A-A



D.Rep4

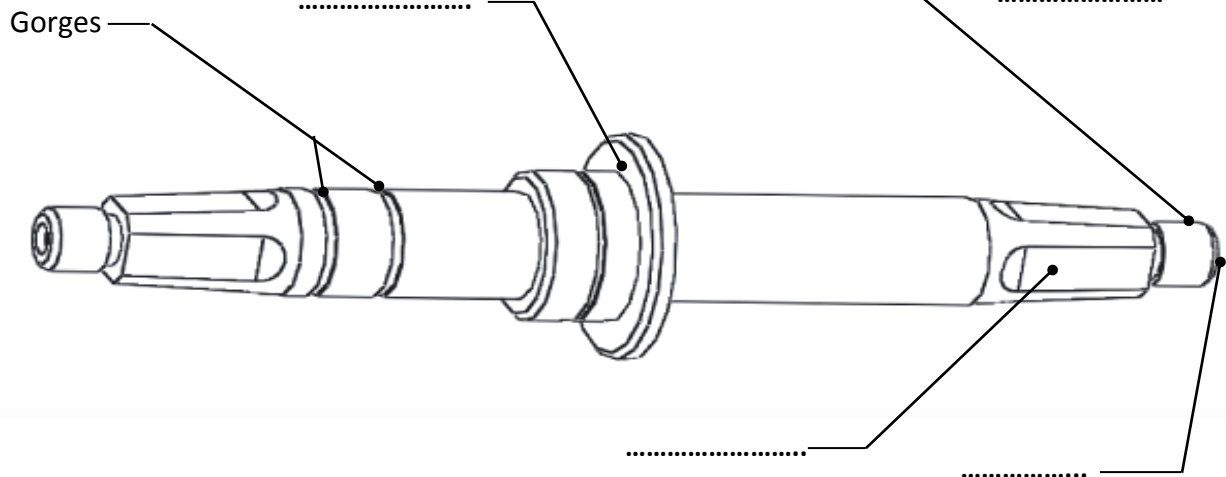
Q.16. Le dessin de l'axe du pédalier 12 en perspective.

0,25 pt

a. Le rôle des gorges :

4 x 0,25 pt

b. Les noms des formes :



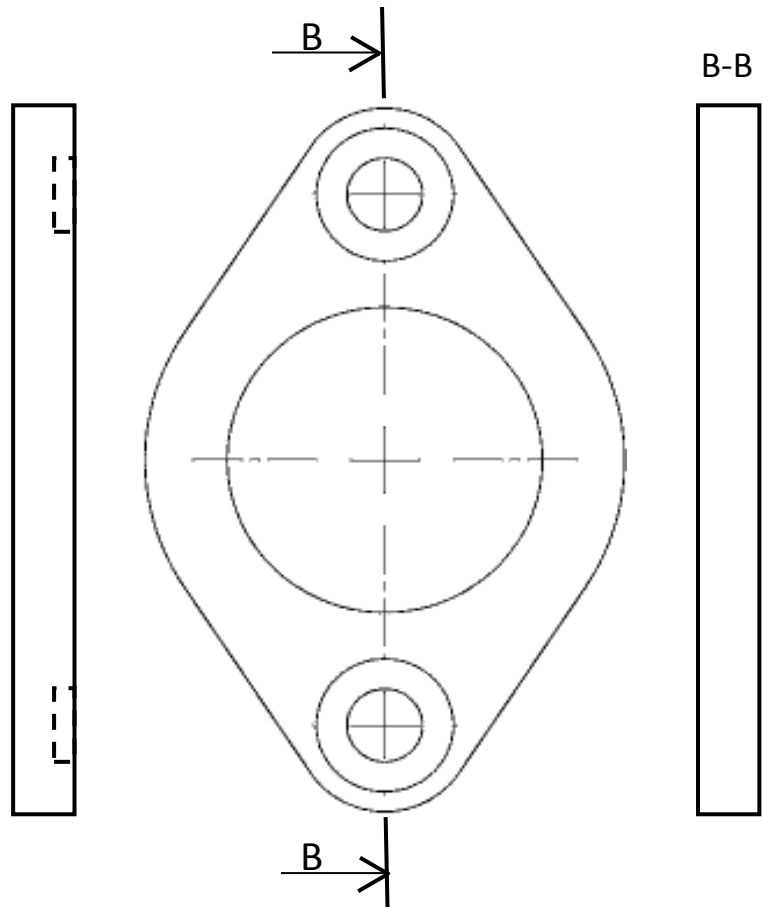
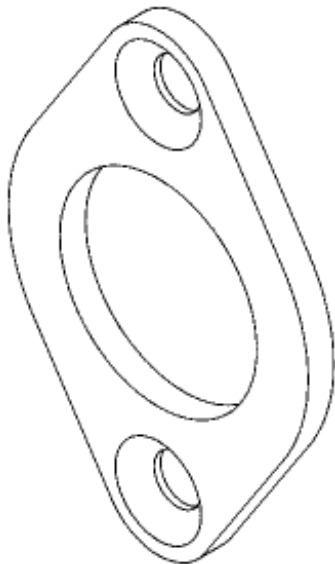
Q.17. Dessin de la butée.

1 pt

Vue de droite.

1 pt

Vue de gauche coupe B-B.

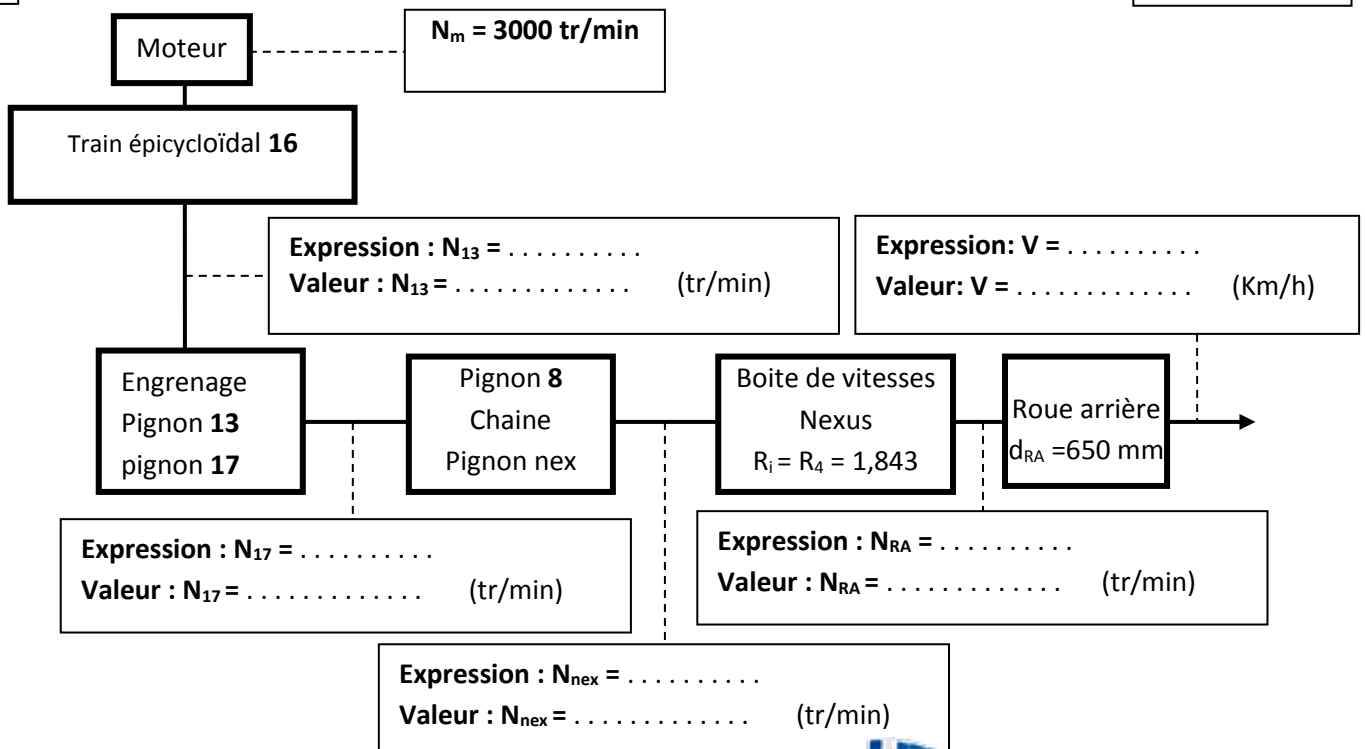


D.Rep5

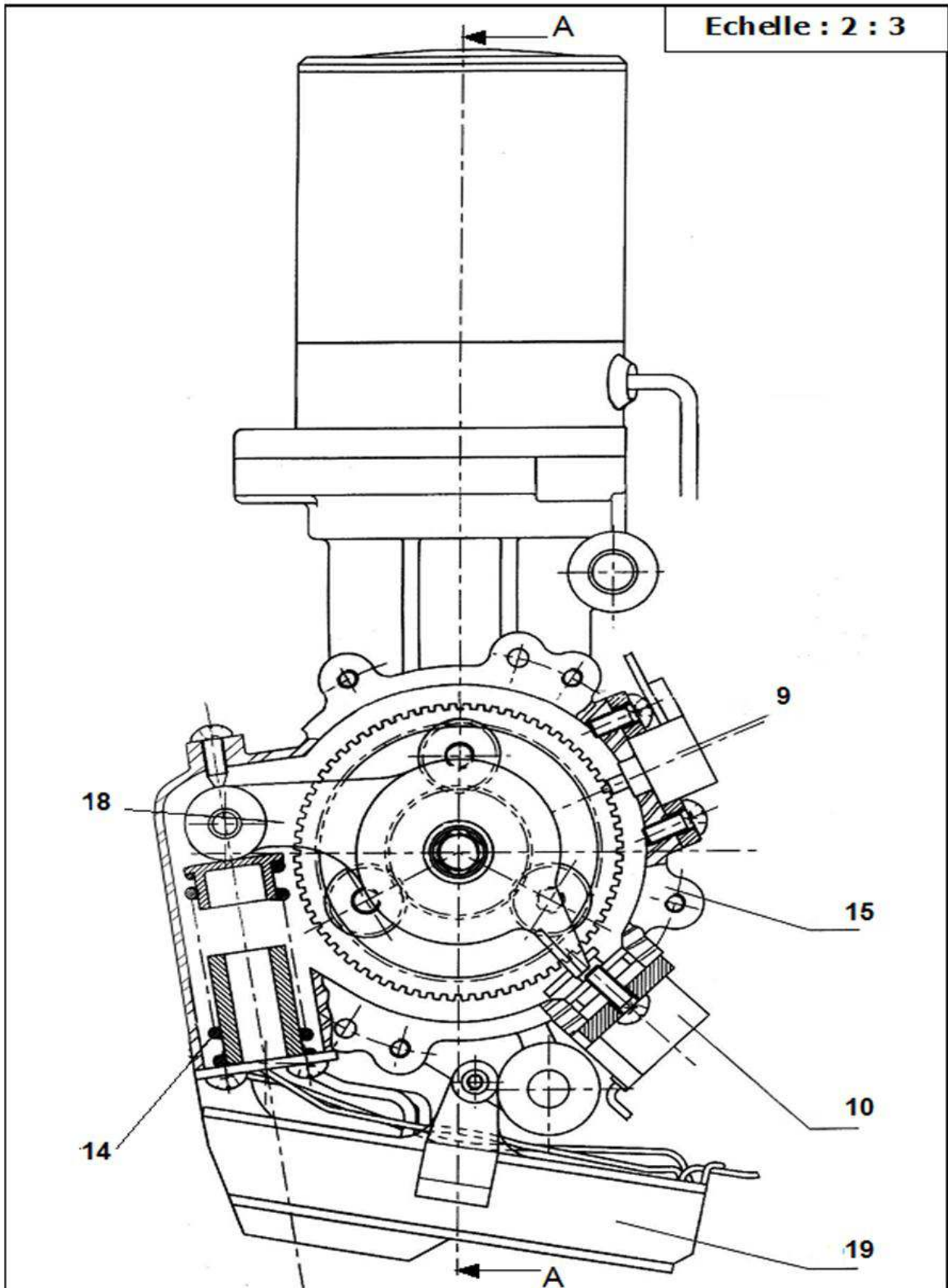
0,5 pt Q.18. Tableau englobant les rapports de transmission du système. 2 x 0,25 pt

Dispositif	Entrée	Sortie	Expression littérale du rapport de transmission	Valeur numérique
Train épicycloïdal 16	ω_{11}	ω_{13}	$K_1 = \frac{d_1}{d_1 + d_0}$	0.194
Engrenage (13,17)	ω_{13}	ω_{17}	$K_2 = \dots$
Train épicycloïdal 5, 6, 7	ω_{12}	ω_7	$K_3 = \frac{Z_6 + Z_7}{Z_7}$	1,478
Pignon de sortie pédalier 8 et pignon nex	ω_8	ω_{nex}	$K_4 = \dots$
Boîte de vitesse Nexus.	ω_{nex}	ω_{RA}	$R_1 = 1$	1
			$R_2 = 1 + \frac{Z_{a'}}{Z_m} \times \frac{Z_b}{Z_a}$	1,25
			$R_3 = 1 + \frac{Z_{b'}}{Z_m}$	1,5
			$R_4 = 1 + \frac{Z_{c'}}{Z_m} \times \frac{Z_b}{Z_c}$	1,843

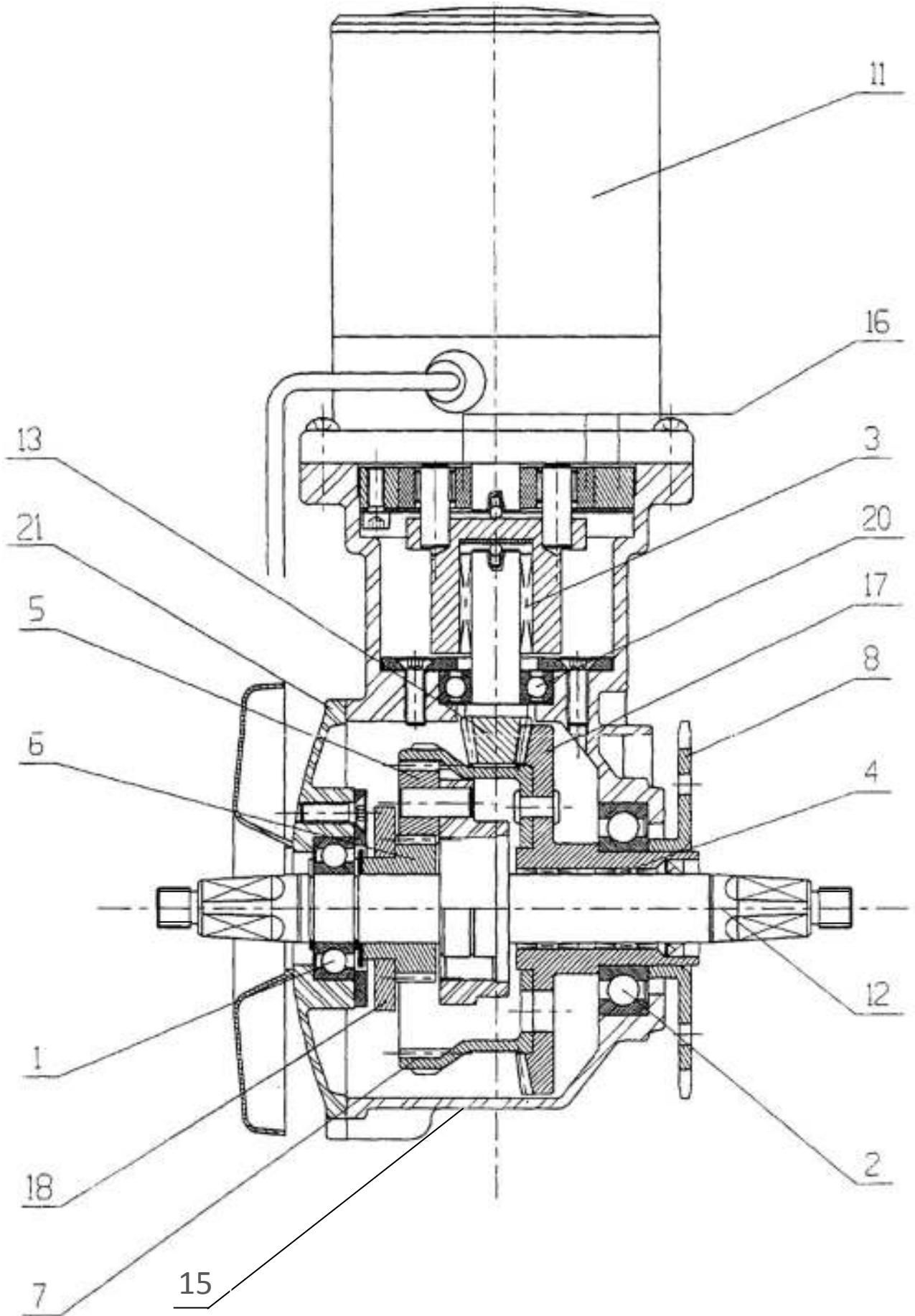
2,5 Pts Q.19. Chaîne cinématique de transmission de mouvement du moteur vers la roue arrière. 0,25 X 10 Pts



D.Res1



D.Res2



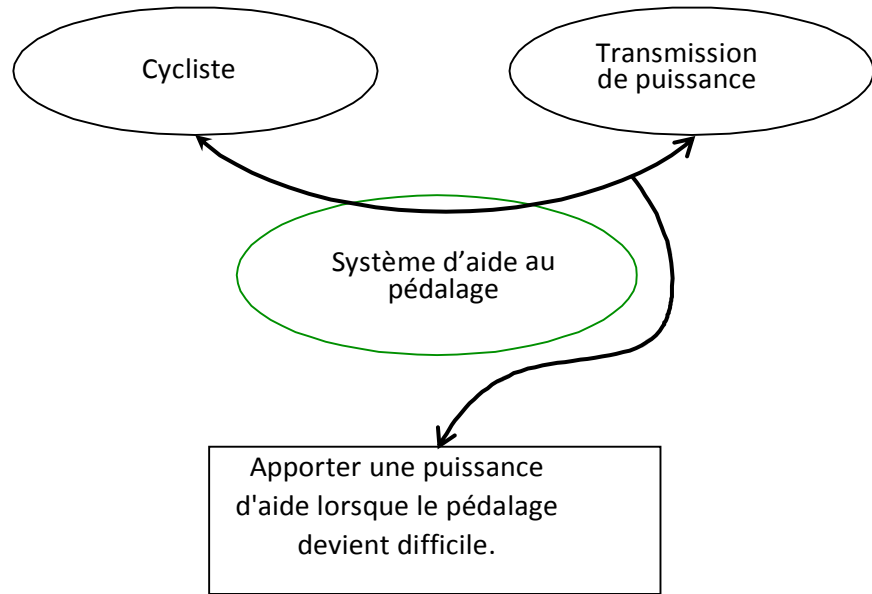
D.Res3

21	1	Couvercle	
20	1		
19	1	Carter du contrôleur	
18	1	Levier	
17	1	Roue conique	Nombre de dents $Z_{17} = 153$
16	1	Ensemble Planet Roller	Train épicycloïdal – transmission par adhérence
15	1	Carter	
14	1	Ressort de sensibilité	
13	1	Pignon conique	Nombre de dents $Z_{13} = 22$
12	1	Axe pédalier	
11	1	Moteur à courant continu	24 V – 235 W
10	1	Capteur d'effort	
9	1	Capteur de vitesse	
8	1	Pignon de sortie de pédalier	Nombre de dents $Z_8 = 24$
7	1	Couronne	Nombre de dents $Z_7 = 69$
6	1	Pignon (planétaire fixe)	Nombre de dents $Z_6 = 33$ – Module $m = 1$
5	3	Pignon (satellite)	Nombre de dents $Z_5 = 18$
4	2	Roue libre	
3	1	Roue libre	
2	1		
1	1		
Rep	Nb	Désignation	Observations
Système S.A.P YAMAHA			

D.Res4

Extrait du cahier des charges :

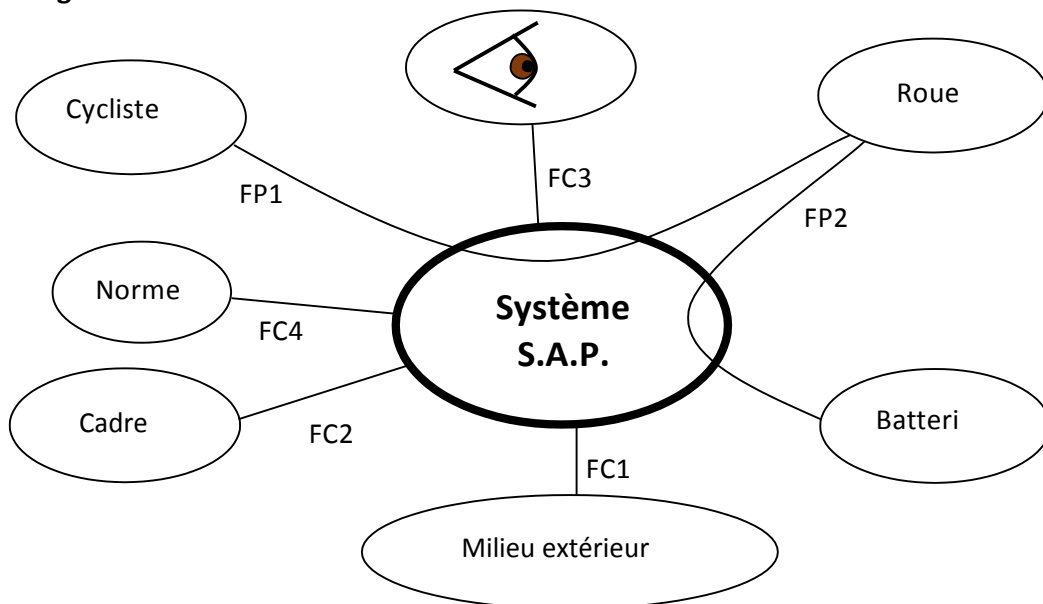
2.1 Bête à cornes



2.2 FONCTION DE SERVICE : ASSISTER UN CYCLISTE AU PEDALAGE

2.3.1 Les milieux extérieurs en phase de vie « assistance »

• Diagramme des inter-acteurs



D.Res5

• Les milieux extérieurs

Le cycliste	Personne normalement constituée d'un âge supérieur à 16 ans Public visé : toute personne
Roue	Equipée d'un pneu gonflé sur un vélo classique
Cadre	Cadre d'un vélo classique
Batterie	24 V, autonomie permettant de parcourir 30 Km à moyenne puissance
Milieu extérieur	Pluie, poussière, boue

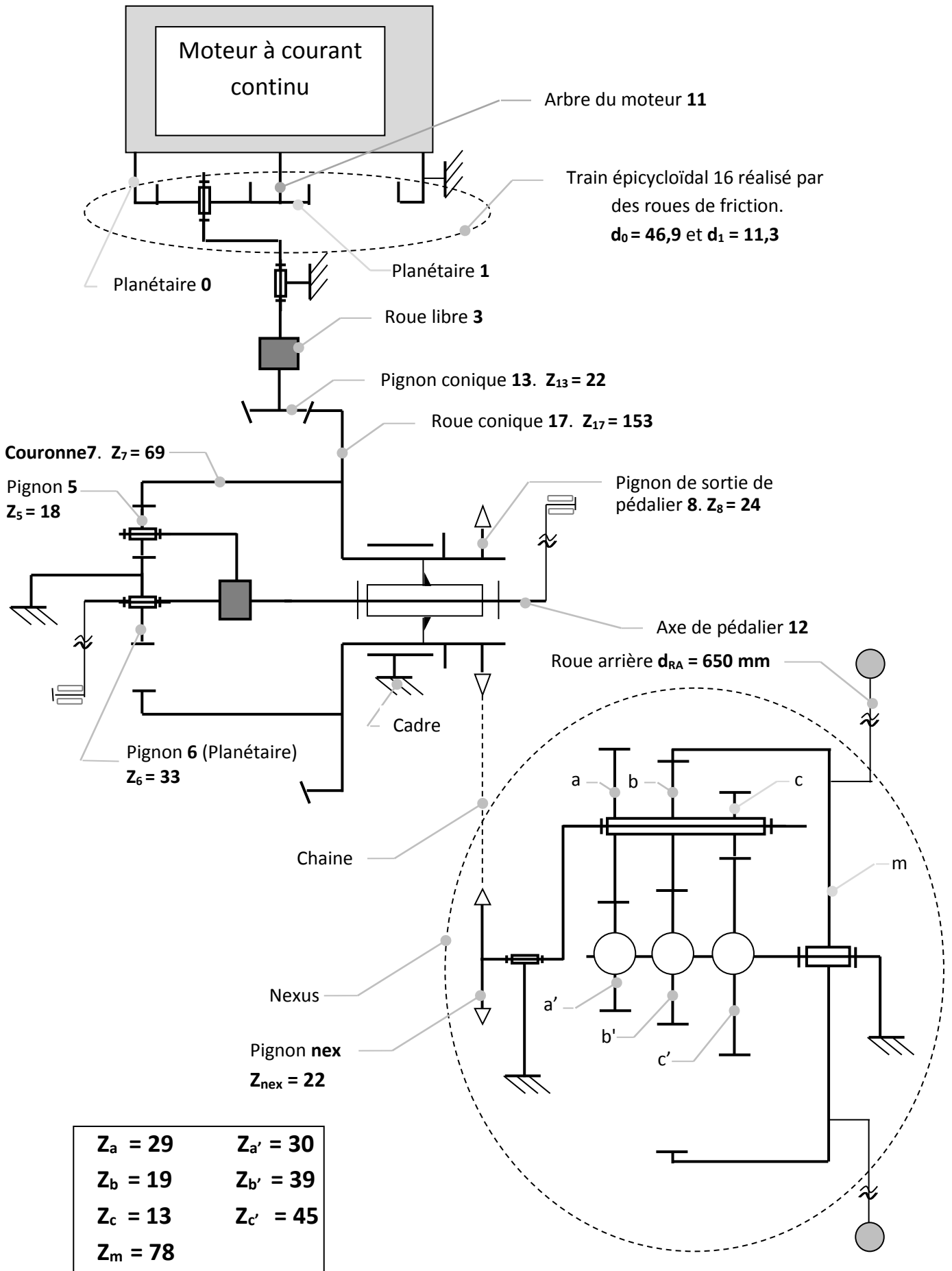
2.3.2 Les fonctions de service

FP1	Transmettre la puissance du cycliste à la roue.
FP2	Fournir une puissance d'appoint en fonction du couple de pédalage et de la vitesse
FC1	Résister à la corrosion et aux agressions du milieu extérieur.
FC2	S'adapter au cadre de la bicyclette
FC3	Plaire au client
FC4	Respecter les normes de sécurité

2.3.3 Critères d'appréciation des fonctions de service

Transmettre la puissance du cycliste à la roue.	Capacité d'un cycliste peu entraîné Effort sur une pédale pour obtenir l'assistance Vitesse de croisière en fonction du relief	100 W en régime de croisière, 150 W maxi < 150 Newtons 10 km/h en pente de 2°/horizontale 15 km/h sur le plat
Fournir une puissance d'appoint en fonction du couple de pédalage et de la vitesse du cycliste.	Puissance du moteur Loi d'assistance Autonomie sur terrain plat	235 W (24 Volts) Conforme à la réglementation 30 km minimum
Résister à la corrosion et aux agressions du milieu extérieur.	Etanchéité à la pluie Etanchéité aux poussières Corrosion	Protégé contre les projections d'eau Pas de pénétration de corps étrangers ($\phi=5\mu\text{m}$) Pas d'amorce de corrosion avant 7000 km
S'adapter au cadre de la bicyclette.	Masse du système PAS Encombrement Localisation des points d'encrage	< 7 kg Longueur, largeur, hauteur : < 320, 150, 100 Doit s'adapter à la bicyclette Yamaha
Plaire au client	Mener une enquête auprès des consommateurs	
Respecter les normes de sécurité.	Vitesse maxi du cycliste sous assistance seule	24 km.h ⁻¹

D.Res6



D.Res7

Schéma synoptique de la chaîne cinématique montrant les deux flux de puissance.

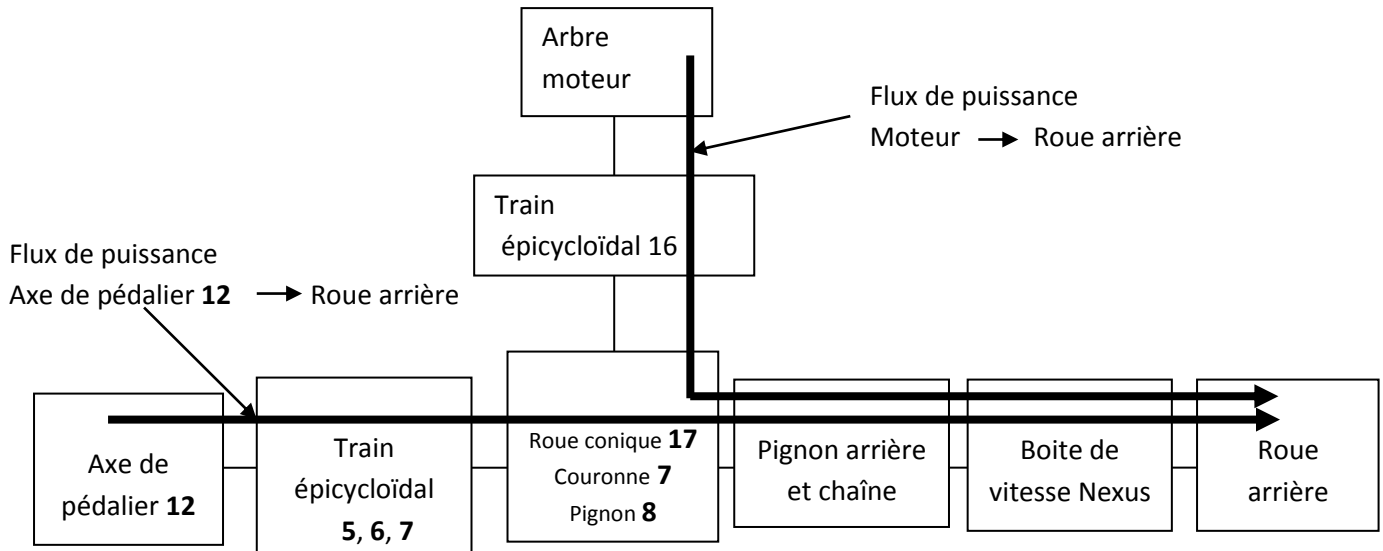
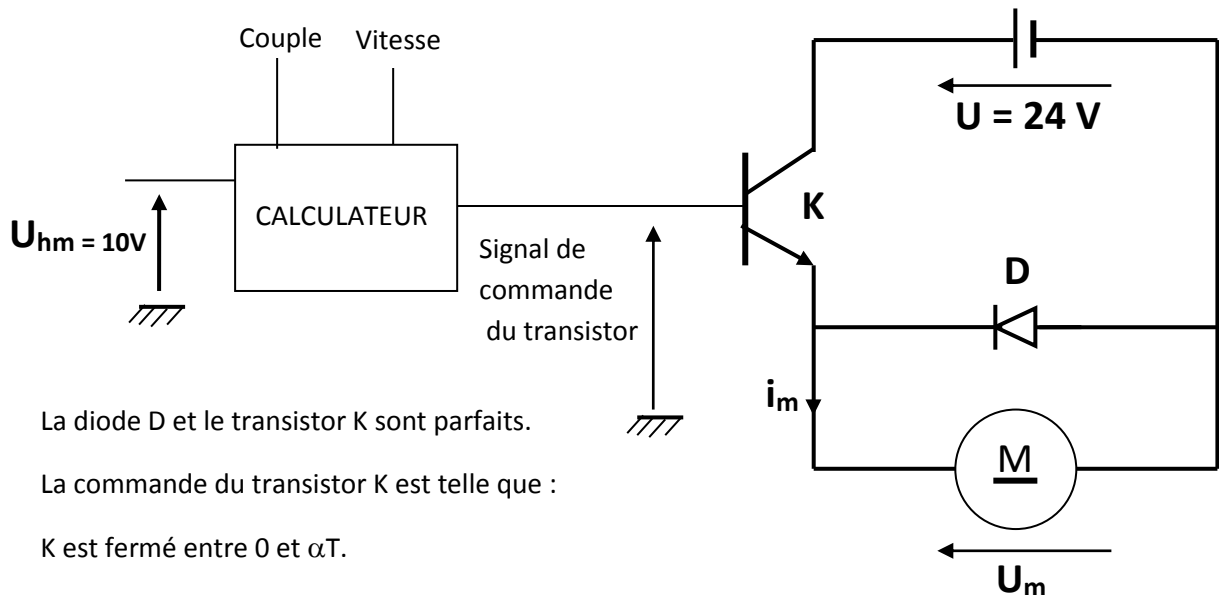


Schéma de principe de la commande du moteur :



La diode D et le transistor K sont parfaits.

La commande du transistor K est telle que :

K est fermé entre 0 et αT .

K est ouvert entre αT et T.

T étant la période du signal de commande du transistor.

Le rapport cyclique α est obtenu à partir d'une tension notée U_h tel que $\alpha = U_h / U_{hm}$ avec $U_{hm} = 10 \text{ v}$

الامتحان الوطني الموحد للبكالوريا

الدورة الاستدراكية 2016

- عناصر الإجابة -

RR44

ⵜⴰⴳⴷⴰⵢⵜ ⵏ ⵍⴰⵎⴰⵔⴰⵏ
ⵜⴰⵎⴰⵏⴰⵏⵜ ⵏ ⵍⴰⵎⴰⵔⴰⵏ
ⵏ ⵍⴰⵎⴰⵔⴰⵏ ⵏ ⵍⴰⵎⴰⵔⴰⵏ



المملكة المغربية
وزارة التربية الوطنية
والتكوين المهني

المركز الوطني للتقويم
والامتحانات والتوجيه

3	مدة الإنجاز	علوم المهندس	المادة
3	المعامل	العلوم الرياضية "ب"	الشعبة أو المسلك

ELEMENTS DE CORRIGE

D.Rep1 **2, 5 pts**

0,25 pt Q.01. Ce système rend service à :

Cycliste

0,25 pt Q.02. Le système agit sur :

Transmission de puissance

0,25 pt Q.03. Dans le but de :

Apporter une puissance d'aide lorsque le pédalage devient difficile.

0,25 pt Q.04. Ce qui pourra faire disparaître ce besoin :

- Se déplacer avec moins d'effort et sans polluer.
- Etre à un prix excessif.
- Appliquer une loi législative interdisant l'utilisation du système d'aide au pédalage.
- S'intégrer facilement sur une bicyclette classique.
- Avoir une autonomie importante.
- Résister aux agressions extérieures.

0,25 pt Q.05. Le cadre et la roue font-ils partie du système ?

- Oui
- Non

1,25 pt Q.06. tableau de classification des fonctions : (0,25 pour chaque ligne correcte)

Fonction de service	Fonction principale	Fonction contrainte	Fonction d'usage	Fonction d'estime
Transmettre la puissance du cycliste à la roue.	X		X	
Fournir à partir d'une batterie une puissance d'appoint à la roue en fonction du couple de pédalage et de la vitesse.	X		X	
Résister à la corrosion et aux agressions du milieu extérieur.		X	X	
S'adapter au cadre de la bicyclette.		X	X	
Plaire à l'œil.		X		X

D.Rep2

2 pts

0,25 pt

Q.07. les indications qui montrent que le constructeur a pensé à limiter les conséquences des agressions du milieu environnant sur le système d'aide au pédalage :

Protégé contre les projections d'eau ;	
Pas de pénétration de corps étrangers ($\phi=5\mu\text{m}$) ;	
Pas d'amorce de corrosion avant 7000 km	

0,25 pt

Q.08. Pour un effort de 156 N sur la pédale :

- On n'aura pas d'assistance
 On aura une assistance.

0,25 pt

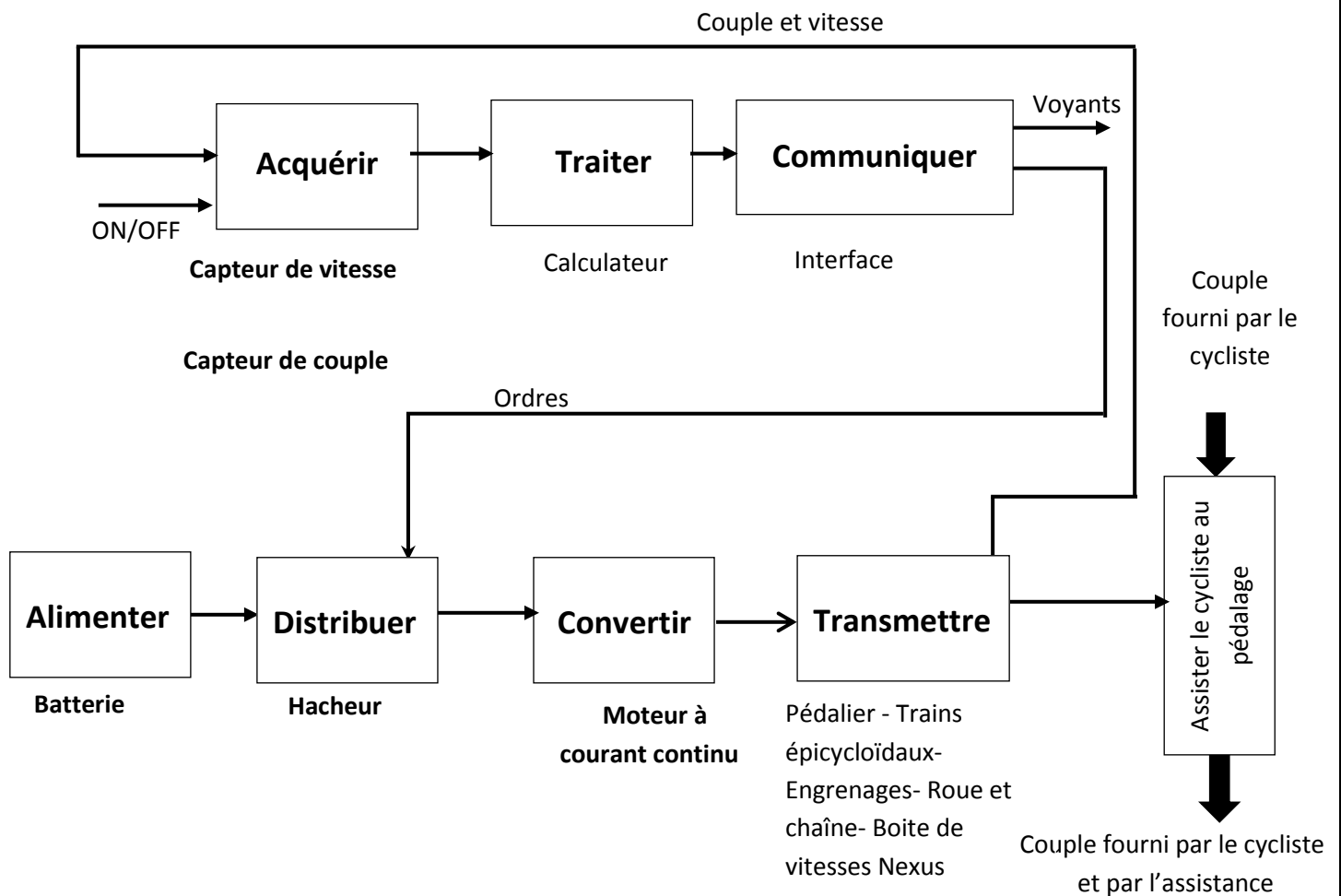
Q.09. Le constructeur a limité la vitesse du cycliste sous assistance seule pour :

- Ne pas décharger la batterie rapidement.
 Assurer la sécurité du cycliste.

1,25 pt

Q.10. Le diagramme de la chaine fonctionnelle.

5x 0,25 pt



0,25 pt Q.11. Classe d'équivalence E_7 .

$$E_7 = \{7, 17, 8\}$$

0,25 pt Q.12. Nom des pièces 1, 2 et 20.

Roulement à billes à contact radial

0,25 pt Q.13. Nom de la liaison entre 21 et 15.

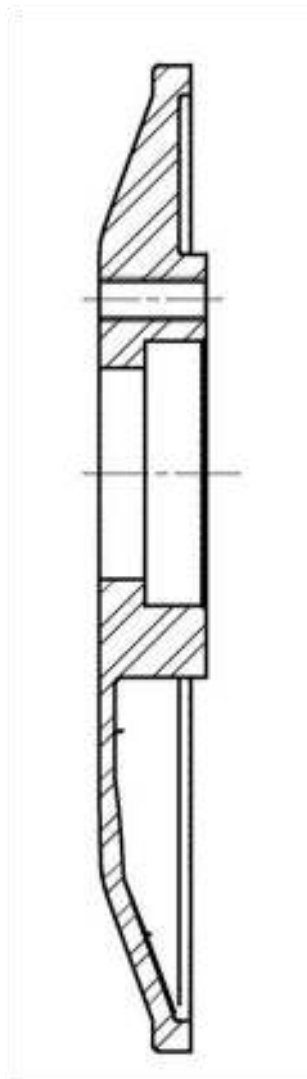
Liaison encastrement

0,25 pt Q.14. Nom de la liaison réalisée par les éléments 1 et 2 entre l'ensemble {15, 21} et l'axe du pédalier 12.

Liaison pivot

1 pt Q.15. Couvercle 21 en coupe A-A à compléter.

A-A



D.Rep4

3,25 pts

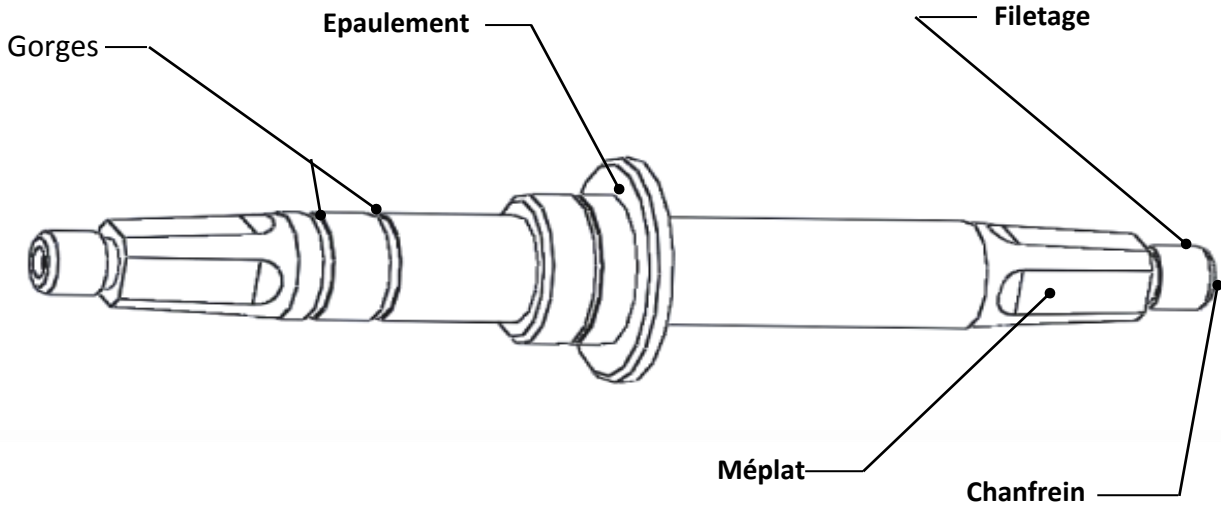
Q.16. Le dessin de l'axe du pédalier 12 en perspective.

0,25 pt

a. Le rôle des gorges : **reçoivent les anneaux élastiques**

4 x 0,25 pt

b. Les noms des formes :



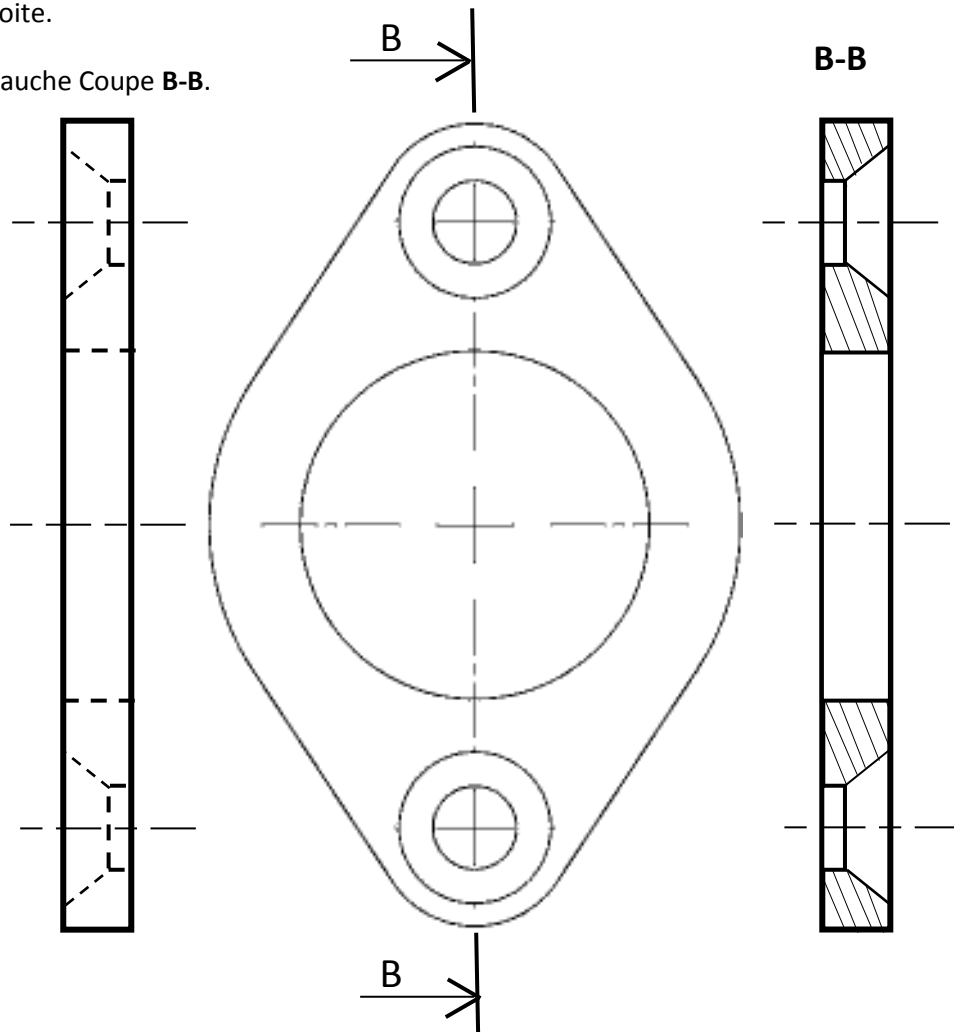
Q.17. Dessin de la butée.

1 pt

Vue de droite.

1 pt

Vue de gauche Coupe B-B.



0,5 pt

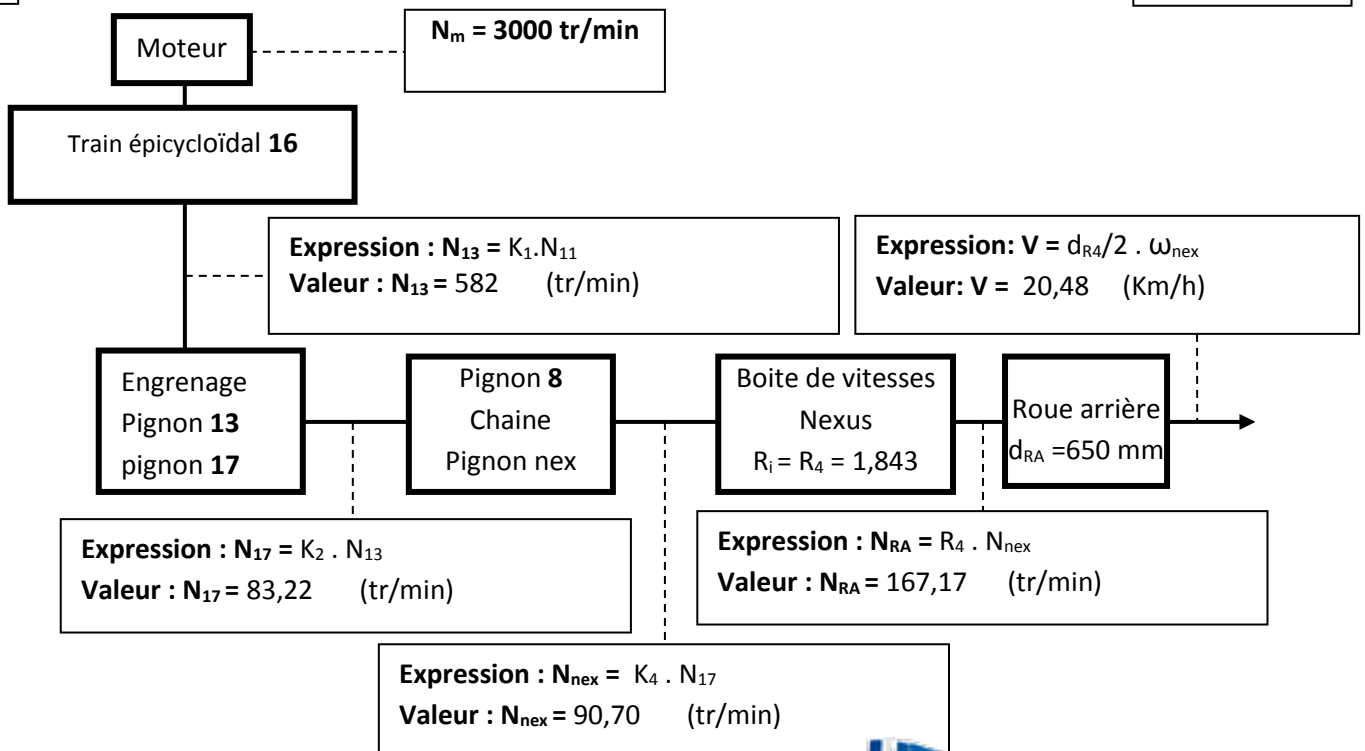
Q.18. Tableau englobant les rapports de transmission du système. 2 x 0,25 pt

Dispositif	Entrée	Sortie	Expression littérale du rapport de transmission	Valeur numérique
Train épicycloïdal 16	ω_{11}	ω_{13}	$K_1 = \frac{d_1}{d_1 + d_0}$	0.194
Engrenage (13,17)	ω_{13}	ω_{17}	$K_2 = \frac{Z_{13}}{Z_{17}}$	0,143
Train épicycloïdal 5, 6, 7	ω_{12}	ω_7	$K_3 = \frac{Z_6 + Z_7}{Z_7}$	1,478
Pignon de sortie pédalier 8 et pignon nex	ω_8	ω_{nex}	$K_4 = \frac{Z_8}{Z_{nex}}$	1,09
Boite de vitesse Nexus.	ω_{nex}	ω_{RA}	$R_1 = 1$	1
			$R_2 = 1 + \frac{Z_{a'}}{Z_m} \times \frac{Z_b}{Z_a}$	1,25
			$R_3 = 1 + \frac{Z_{b'}}{Z_m}$	1,5
			$R_4 = 1 + \frac{Z_{c'}}{Z_m} \times \frac{Z_b}{Z_c}$	1,843

2,5 Pts

Q.19. Chaîne cinématique de transmission de mouvement du moteur vers la roue arrière.

0,25 X 10 Pts



D.Rep6

3,75 pts

0,5 pt

Q.20. Validation de la fonction FC4.

 $20,48 < 24 \text{ Km/h}$ donc FC4 est validée
Q.21. L'expression de $\omega_{\text{nex}}/\omega_{12}$.

0,75 pt

$$\omega_{\text{nex}}/\omega_{12} = K_3 \cdot K_4 = \frac{Z_6 + Z_7}{Z_7} \cdot \frac{Z_8}{Z_{\text{nex}}}$$

Q.22 : Expression de V en fonction de la vitesse de rotation du pignon nex (ω_{nex}) et du rapport R_i de la boîte de vitesse Nexus.

0,75 pt

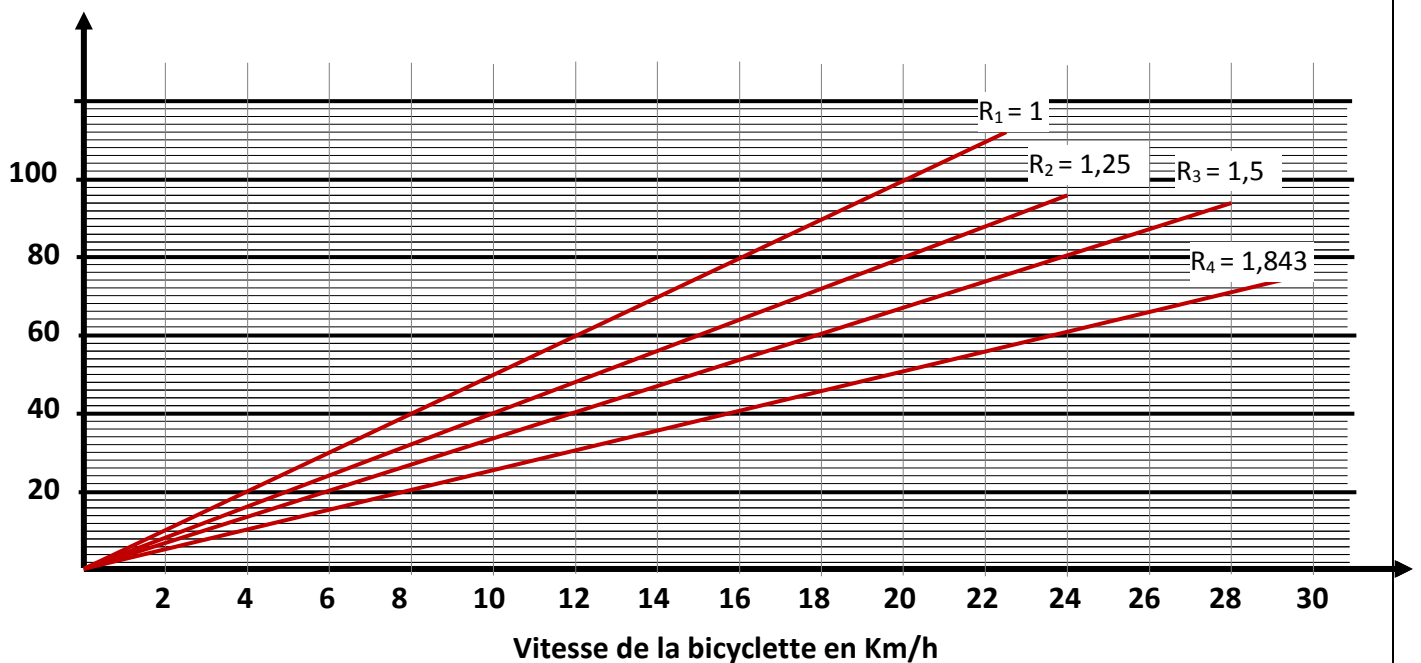
$$\omega_{\text{RA}}/\omega_{\text{nex}} = R_i \Rightarrow R_i = 2 \cdot V/d_{\text{RA}} \cdot 1/\omega_{\text{nex}} \Rightarrow V = R_i \cdot d_{\text{RA}}/2 \cdot \omega_{\text{nex}}$$

0,75 pt

Q.23 : Expression de ω_{12} en fonction V , d_{RA} , R_i , Z_6 , Z_7 , Z_8 et Z_{nex} .

$$\omega_{12} = 2 \cdot V/R_i \cdot d_{\text{RA}} \cdot Z_7 \cdot Z_{\text{nex}} / Z_8(Z_6 + Z_7)$$

1 pt

Q.24. Représentation de : $N_{12} = f(V)$. **4 x 0,25 pt** N_{12} en tr/min

0,5 pt Q.25. Calcul des deux valeurs U_{h0} et U_{h1} . 2x 0,25 pt

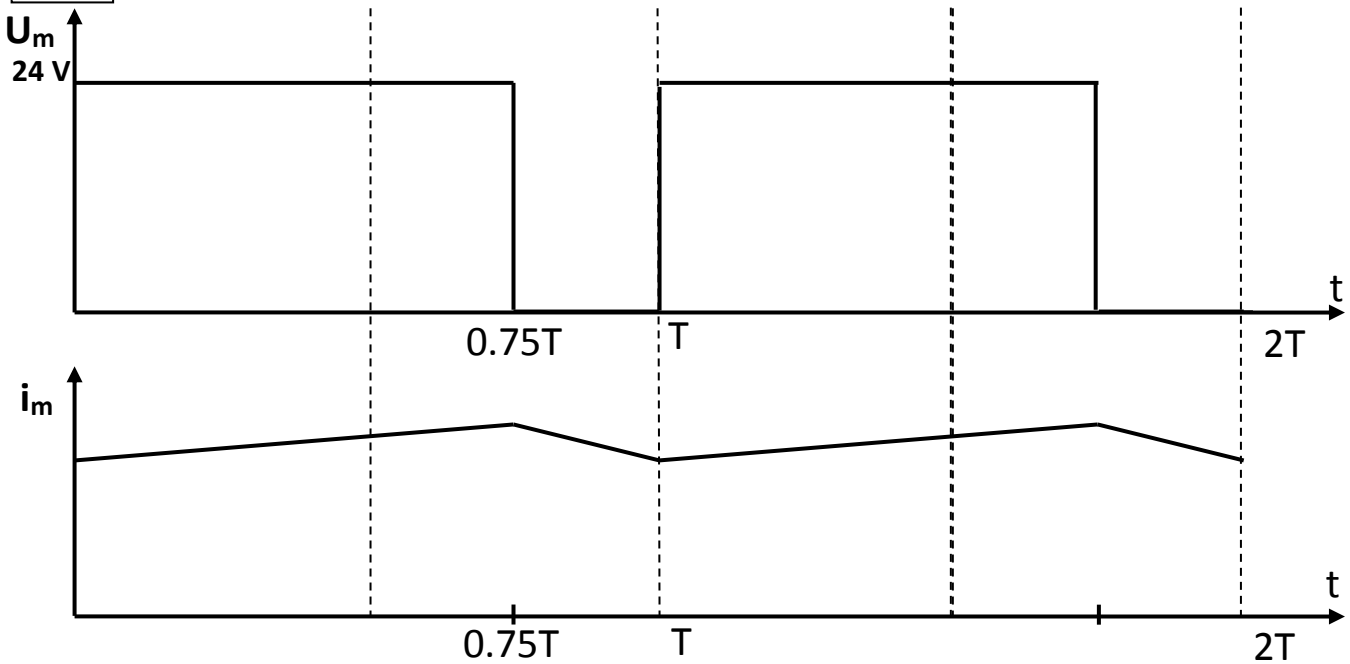
$$0 \leq \alpha \leq 1 \Rightarrow U_{h0} = 0 \text{ V et } U_{h1} = 10 \text{ V}$$

1 pt Q.26. La valeur de U_h qui donne $\alpha = 0,75$.

$$U_h = 0,75 \cdot 10 = 7,5 \text{ V}$$

Q.27. Tracé de la courbe de la tension aux bornes du moteur pour $\alpha = 0,75$.

0,5 pt



0,75 pt Calcul de la valeur moyenne :

$$U_m \text{ moy} = 0,75 \cdot 24 = 18 \text{ V}$$

0,75 pt Q.28. Calcul de la vitesse du moteur.

$$R = 0 \Rightarrow U_m = E = K N_m \Rightarrow N_m = U_m / K$$

$$N_m = 18 / 8 \cdot 10^{-3} = 2250 \text{ tr/min}$$