



الامتحان الوطني الموحد للبكالوريا  
الدورة الإستدراكية 2010  
الموضوع

8	المعامل:	RS45	علوم المهندس	المادة:
4	مدة الإنجاز:	شعبة العلوم والتكنولوجيات: مسلك العلوم والتكنولوجيات الميكانيكية		الشعب(ة) أو المسلك:

### Constitution de l'épreuve

Volet 1 : Présentation de l'épreuve	page 1/ 15
➤ Grille de notation	page 1/15.
Volet 2 : Présentation du support	page 2/15.
Volet 3 : Substrat du sujet	page 2/15.
➤ Situation d'évaluation 1	pages 2/15 et 3/15.
➤ Situation d'évaluation 2	pages 3/15 et 4/15.
➤ Situation d'évaluation 3	pages 4/15 et 5/15.
Volet 4 : Documents Réponses (DR)	pages 6/15 à 11/15 (à rendre par le candidat).
Volet 5 : Documents ressources	pages 12/15 à 15/15.

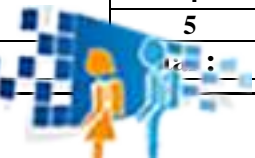
### Volet 1 : Présentation de l'épreuve

- Système à étudier : Direction hydraulique du bateau ;
- Durée de l'épreuve : 4 heures ;
- Coefficient : 8 ;
- Moyen de calcul autorisé : Calculatrice non programmable ;
- Documents autorisés : aucun ;
- Les candidats rédigeront les réponses sur les documents réponses (DR) prévus à cet effet.

Pour une bonne compréhension, une lecture attentive du sujet est nécessaire.

### Grille de notation

Situations D'évaluation	Tâches	Questions	Barème	Situation D'évaluation	Tâches	Questions	Barème	
SEV1	Tâche 11	1	2 pts	SEV3	Tâche 31	1	1 pt	
		2	1,5 pt			2	2 pts	
		3	1 pt			3	2 pts	
	Tâche 12	1	1 pt		Tâche 32	1	0,5 pt	
		2	1 pt			2	0,5 pt	
		3	1 pt			3	2 pts	
		4	1,5 pt			4	2 pts	
		5	1,5 pt			5	1,5 pt	
	SEV2	Tâche 13	1		1,5 pt	Tâche 33	1	2 pts
			2		1,5 pt		2	2 pts
			3		1,5 pt		3	2 pts
			4		1,5 pt		4	2 pts
Tâche 21		1	0,5 pt	Tâche 34	1	1,5 pt		
		2	0,5 pt		2	1,5 pt		
		3	0,5 pt		3	2 pts		
Tâche 22		1	1 pt	Tâche 34	4	2 pts		
		2	1 pt		5	1 pt		
		3	1 pt					
		1	1,5 pt					
		2	2 pts					
Tâche 23	1	1,5 pt						
	2	2 pts						
		3	2 pts					



## Volet 2 : Présentation du support :

Les bateaux de plaisance possèdent des systèmes de navigation pour commander la direction du déplacement, afin de maintenir le cap (angle entre la direction suivie par le bateau et le nord) par la manœuvre du safran.

L'orientation du safran est assurée par le système de direction mécanique selon la chaîne cinématique et le schéma suivants :

Chaîne cinématique :

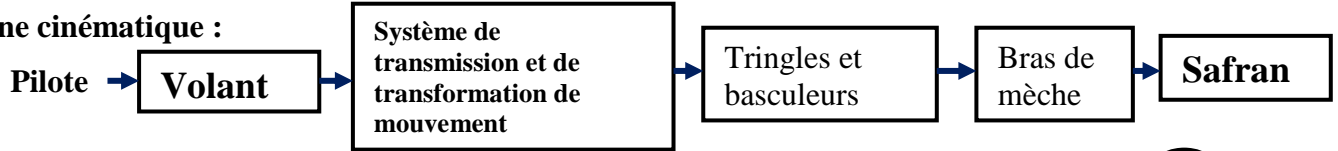
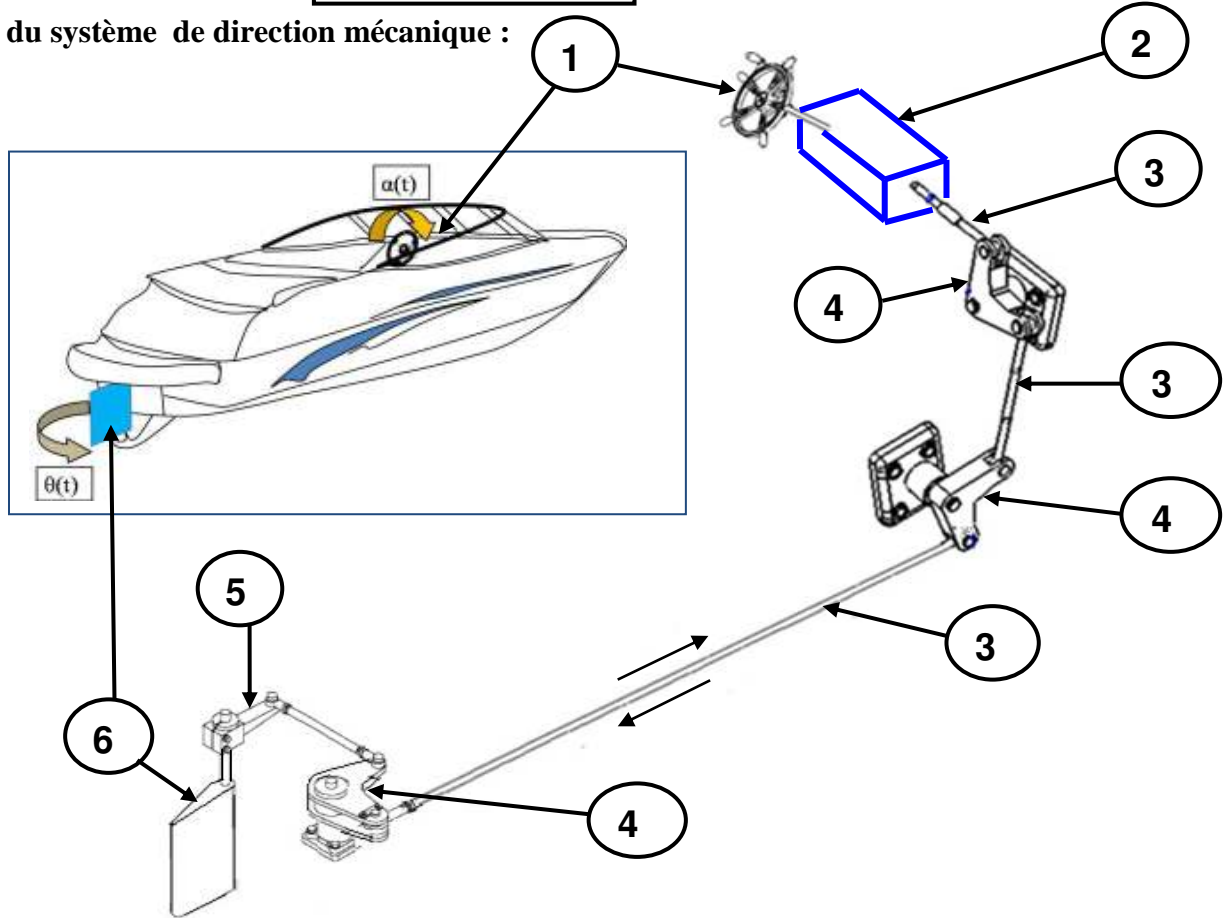


Schéma du système de direction mécanique :



3	3	Tringle	6	1	Safran
2	1	Systeme de transmission et de transformation de mouvement	5	1	Bras de mèche
1	1	Barre à roue ou volant	4	3	basculeur
<b>Rep</b>	<b>Nombre</b>	<b>Désignation</b>	<b>Rep</b>	<b>Nombre</b>	<b>Désignation</b>

## Volet 3 : substrat du sujet

Afin de satisfaire les attentes d'un client et dans le but de perfectionner son bateau, on doit revoir le système de direction mécanique actuel dans le but de le rénover ou de proposer un nouveau système adéquat pour assurer une certaine souplesse et confort lors de la conduite.

### SITUATION D'EVALUATION N°1

Le démontage du système de direction mécanique est nécessaire pour appréhender son fonctionnement et avoir une idée précise sur ses caractéristiques mécaniques. Vous êtes membre de l'équipe chargée de ce travail. Pour cela, on vous demande d'accomplir les tâches suivantes :

**Tâche 11**

Pour mieux comprendre le fonctionnement, une étude fonctionnelle du système s'avère nécessaire. Sur le document réponse **DR1 (page 6/15)** en utilisant le **document ressources (page 12/15)** :

- 1- Compléter le diagramme bête à cornes relatif au système de direction mécanique monté sur le bateau ;
- 2- Remplir le diagramme **FAST** relatif à la fonction « orienter le safran » ;
- 3- Nommer la liaison entre l'arbre fileté et l'écrou guidé.

**Tâche 12**

L'étude de la loi d'entrée-sortie  $\theta = f(\alpha)$  ( $\theta$  : angle de rotation du safran et  $\alpha$  : angle de rotation du volant) (**page 2/15**) du système de direction mécanique du bateau est nécessaire. Votre participation à cette tâche se limitera à la détermination des paramètres d'entrée-sortie  $x=f(\alpha)$  ( $x$ : déplacement du tringle) du système de transmission et de transformation de mouvement. Pour cela, sur le document réponses **DR2 (page 6/15)** et en exploitant le **document ressources (page 12/15)** :

- 1- Déterminer le rapport de transmission du système roue-vis sans fin ;
- 2- Calculer le déplacement "a" de l'écrou guidé en fonction de l'angle de rotation "  $\gamma$  " de l'arbre fileté;
- 3- En déduire la loi d'entrée-sortie du système de transmission et de transformation de mouvement  $x=f(\alpha)$ .

**Tâche 13**

Les déformations angulaires dues à la torsion de l'arbre porte-safran ne doivent pas dépasser **0.25 degré/m** pour assurer une précision correcte du cap (angle entre la direction suivie par le bateau et le nord). On vous demande de revoir le dimensionnement et la liaison entre l'arbre porte-safran et le bras de mèche. L'arbre porte-safran, en acier, de longueur **0,50 m**, de diamètre constant, est soumis à la torsion.

On donne :  $Re = 400 \text{ N/mm}^2$  ;  $s = 5$  ;  $G = 8 \cdot 10^4 \text{ N/mm}^2$  et on prendra  $Reg = Re/2$ . En se basant sur la formule du constructeur **document ressources (page 12/15)** et sur le document réponses **DR2 (page 7/15)** :

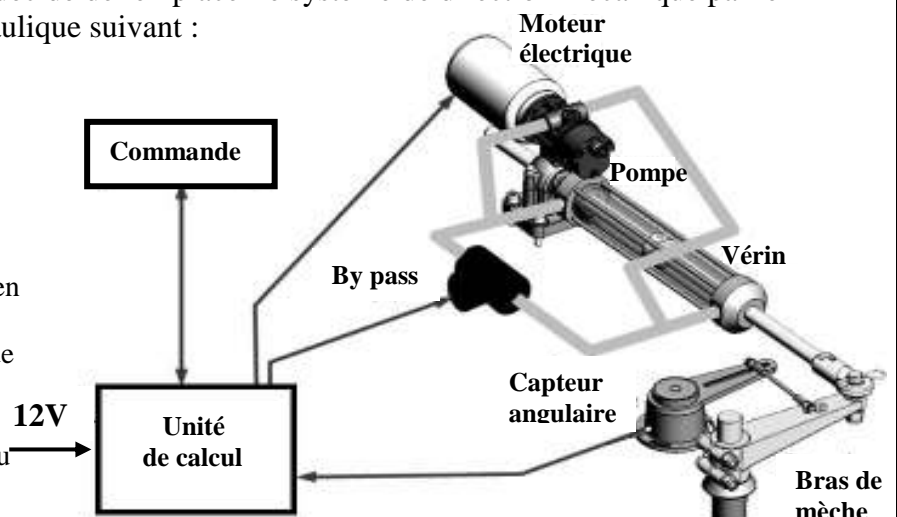
- 1- Calculer le moment de torsion  $Mt_{\text{maxi}}$  appliqué sur l'arbre porte safran ;
- 2- Calculer le diamètre  $d$  en mm de l'arbre porte safran ;
- 3- Déterminer la déformation angulaire en **radian** et en **degré** ;
- 4- Recalculer le diamètre  $d$  en mm pour que la déformation angulaire unitaire ne dépasse pas **0.25 degré/mètre** ;
- 5- Compléter la liaison encastrement démontable par obstacle entre l'arbre porte-safran et le bras de mèche.

**SITUATION D'EVALUATION N°2**

Pour répondre aux attentes du client, et plus particulièrement avoir une souplesse et un confort lors de la manœuvre du volant, le bureau d'études a décidé de remplacer le système de direction mécanique par le nouveau système de direction assisté hydraulique suivant :

Le nouveau système comporte :

- Une moto-pompe comportant :
  - Un moteur électrique
  - Une pompe
    - Un vérin double effet à double tige;
    - Une électro-vanne (by pass) : Hors énergie cette électro-vanne permet de mettre en communication les chambres avant et arrière du vérin double tige, autorisant une commande manuelle du bras de mèche.
- Le support du groupe se fixe sur le bateau;
- L'extrémité du vérin hydraulique est reliée au bras de mèche.



Pour appréhender le fonctionnement de ce système et déterminer quelques unes de ses caractéristiques. On vous demande de réaliser les tâches suivantes :

**Tâche 21**

Pour mieux comprendre le fonctionnement du nouveau système de direction hydraulique, une étude de l'asservissement du système s'avère nécessaire. En utilisant le schéma bloc de l'asservissement (**document ressources (page 12/15)**) du système de direction hydraulique simplifié, et sur le document réponses **DR3 (page 8/15)** on vous demande de :

- 1- Donner le rôle du comparateur ;
- 2- Identifier les deux chaînes directe et de retour ;
- 3- Quel est le rôle de la chaîne **K** ;
- 4- Donner le rôle de la consigne.

**Tâche 22**

Le nouveau système de direction assisté hydraulique comporte, entre autres, une pompe qui alimente le vérin actionnant le bras de mèche. Une lecture du dessin de cette pompe est indispensable. Sur le document réponses **DR3 (page 8/15)** et en se référant au **document ressources (page 13/15)**, donner:

- 1- Le nom et le rôle de la pièce repère **4** ;
- 2- Le nom et le rôle de la pièce repère **5** ;
- 3- Le nombre de pistons repère **7**.

**Tâche 23**

Pour un choix optimal de la pompe, la détermination des caractéristiques physiques est nécessaire. Votre tâche se limitera à la détermination de l'expression littérale du débit de la pompe utilisée dans le nouveau système de direction assisté hydraulique. En utilisant le document ressources (**pages 13/15**) et sur le document réponse **DR3 (page 8/15)**:

- 1- Donner l'expression littérale de la course "**c**" des pistons repère **7** de la pompe ;
- 2- Déterminer littéralement la cylindrée de la pompe :  $C_y = f(d, D, \beta)$  ;
- 3- En déduire l'expression littérale du débit moyen de la pompe :  $Q_{moy} = f(d, D, \beta, N)$  avec : **N** fréquence de rotation du barillet repère **2** en **tr/mn**.

**SITUATION D'EVALUATION N°3**

Le système de direction du bateau est soumis à plusieurs efforts d'intensités considérables ; ce qui entraîne l'usure de ses pièces et surtout le bras de mèche, qui assure la rotation du safran. Cette pièce, interchangeable, doit être réalisée en série. Pour cela, il est nécessaire de réaliser les tâches suivantes :

**Tâche 31**

Vue la forte demande sur le bras de mèche et afin d'assurer la maintenance des systèmes de direction, l'entreprise désire fabriquer cette pièce en petite série renouvelable de 500 pièces par an. Toute étude de fabrication commence par une analyse du dessin de définition et une étude du dessin de brut. En utilisant le **document ressources (page 15/15)** et sur le document réponses **DR4 (page 9/15)** :

- 1- Expliquer la désignation de la matière du bras de mèche : **X 5 Cr Ni 18-10**;
- 2- Compléter le dessin du brut capable du bras de mèche (surépaisseur, dépouille et plan de joint) ;
- 3- Expliquer la spécification de position suivante : 

$D_1$	$\perp$	$\varnothing 0.2$	$F_1$
-------	---------	-------------------	-------

**Tâche 32**

Un avant projet d'étude de fabrication (**page 15/15**) a été retenu pour la réalisation du bras de mèche représenté par le dessin de définition (**page 14/15**). Sur le document réponses **DR5 (page 10/15)** : Compléter le contrat de phase relatif à la phase **70** d'après les informations du **document ressources (page 15/15)** en indiquant :

- 1- Les informations de l'entête du contrat de phase;
- 2- Les surfaces usinées en trait fort;
- 3- La mise et le maintien en position de la pièce (2<sup>ème</sup> norme);

- 4- Les cotes fabriquées sans calcul;
- 5- La désignation des opérations;
- 6- Les paramètres de coupe;
- 7- Les outils et vérificateurs.

- \* Dans un train de fraises, le calcul de  $V_f$  se base sur la fraise ayant le plus petit nombre de dents.
- \* le calcul de  $N$  se base sur la fraise ayant le plus grand diamètre.

### Tâche 33

L'atelier mécanique de l'entreprise est équipé d'un parc contenant les machines nécessaires à la fabrication du bras de mèche. Pour la réalisation des opérations d'usinage de cette pièce, on vous demande de vérifier les caractéristiques des machines utilisées et le choix de l'outil à aléser voir **document ressources (page 15 /15)**.

Sur les documents réponses **DR4 et DR6 (pages 9/15 et 11/15)**, calculer :

- 1- L'effort tangentiel de coupe  $F_c$  avec  $K_c=260 \text{ daN/mm}^2$ ;
- 2- La puissance nécessaire à la coupe  $P_c$  en tournage pour réaliser le diamètre  $D_1$ ;
- 3- La puissance absorbée par la machine (nécessaire du moteur)  $P_m$ ;
- 4- La durée de vie de l'outil en utilisant le modèle de Taylor sachant que l'usinage de l'alésage du diamètre  $D_1$  est effectué en tournage par un outil à aléser en **ARS**.  
On donne : le critère d'usure  $V_B = 0,8 \text{ mm}$ ,  $C_v = 10^{10}$ ,  $n = - 7$  et  $V_c = 25 \text{ m/mn}$ .
- 5- La puissance nécessaire à la coupe  $P_c$  pour le fraisage du bras de mèche, sachant que  $P_c = K_c \times Q$  avec  $K_c=260 \text{ daN/mm}^2$  et  $Q=a.l.V_f$  ( $K_c$ : pression spécifique de coupe,  $Q$ : débit de la matière usinée et  $a.l$ : section du copeau).  
Voir document ressources (**page 15 /15**)

### Tâche 34

Lors du contrôle du diamètre  $D_1=24 \pm 0,1$  du bras de mèche avec un calibre à coulisse au  $1/100 \text{ mm}$ , on a constaté qu'il y a des pièces non conformes. Pour corriger la non-conformité des pièces (rebuts), on a décidé de faire le suivi de cette cote à l'aide d'une carte de contrôle de la moyenne  $\bar{X}$ . Le tableau **document ressources (page 15/15)** donne les prélèvements de 8 échantillons de 5 pièces consécutives. Sur le document réponses **DR6 (page 11/15)**, on vous demande de :

- 1- Calculer la moyenne des moyennes ( $\bar{\bar{X}}$ ) ;
- 2- Calculer la moyenne des étendues ( $\bar{R}$ ) ;
- 3- Calculer les limites de la carte de la moyenne  $\bar{X}$  en utilisant les coefficients  $A'c= 0.594$  et  $A's= 0.377$  ; On rappelle :
  - La limite supérieure de contrôle :  $L_{sc} = \bar{\bar{X}} + (A'c \times \bar{R})$  ;
  - La limite inférieure de contrôle :  $L_{ic} = \bar{\bar{X}} - (A'c \times \bar{R})$  ;
  - La limite supérieure de surveillance :  $L_{ss} = \bar{\bar{X}} + (A's \times \bar{R})$  ;
  - La limite inférieure de surveillance :  $L_{is} = \bar{\bar{X}} - (A's \times \bar{R})$  ;
- 4- Tracer la carte de contrôle de la moyenne  $\bar{X}$  ;
- 5- Interpréter la carte de contrôle en se référant au tableau **document ressources (page 15/15)**.

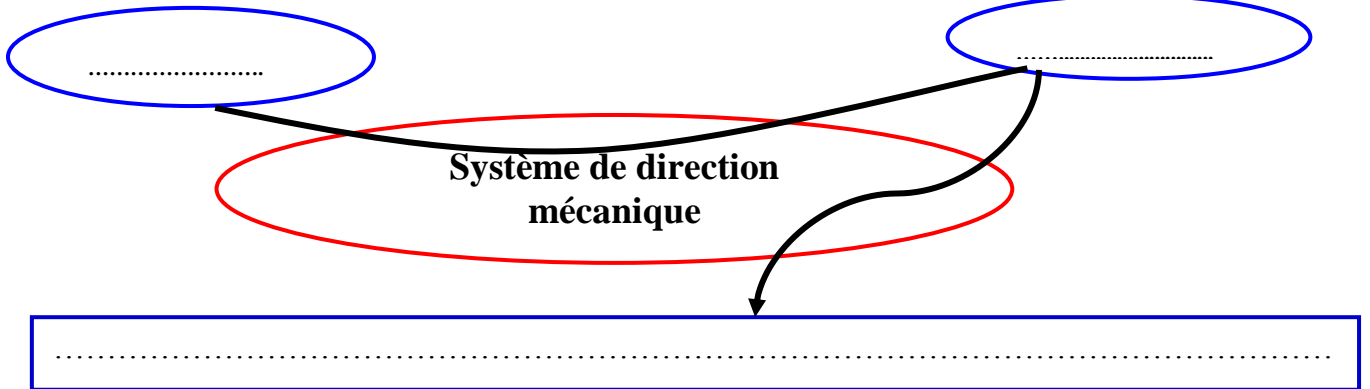


**Volet 4 : Documents Réponses DR**

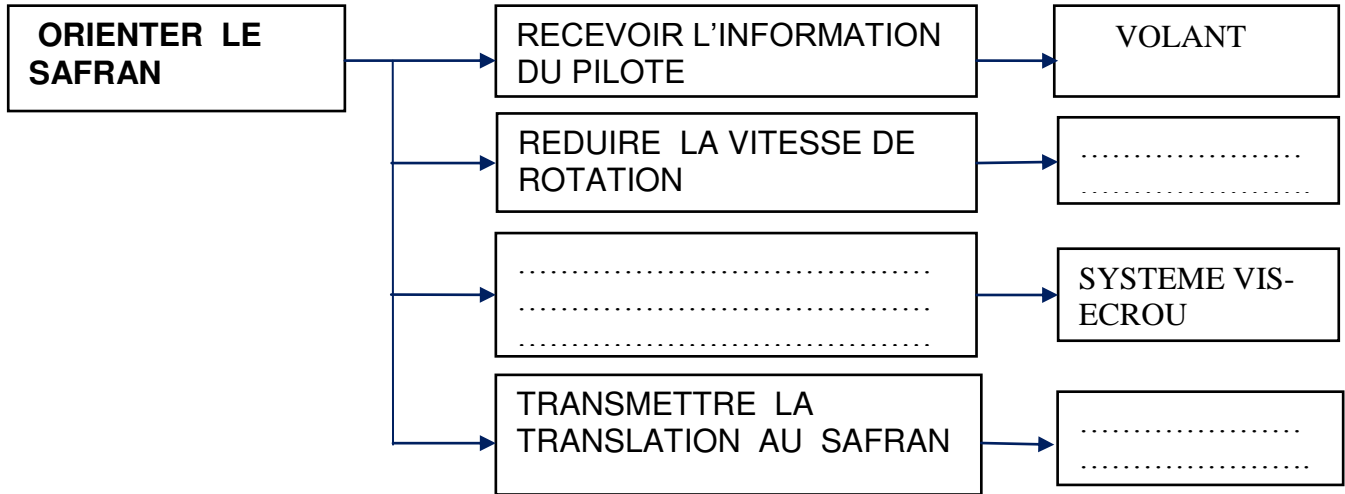
DR1

**Tâche 11**

1- Le diagramme bête à cornes relatif au système de direction mécanique monté sur le bateau.../2pts



2- Le diagramme FAST relatif à la fonction « orienter le safran » : ...../1.5pt



3- La liaison entre l'arbre fileté et l'écrou guidé : ...../1pt

**Tâche 12**

1- Le rapport de transmission du système roue-vis sans fin : ...../1pt

2- Le déplacement (a) de l'écrou guidé en fonction de l'angle de rotation(  $\gamma$  ) de l'arbre fileté: ...../1pt

3- La loi d'entrée-sortie du système de transmission et de transformation de mouvement : ...../1pt

Tâche 13

$Re = 400 \text{ N/mm}^2$  ;  $s = 5$  ;  $G = 8 \cdot 10^4 \text{ N/mm}^2$  et  $Reg = Re/2$

1- Le moment de torsion  $M_{tmaxi}$  appliqué sur l'arbre porte safran : ..... /1.5pt

.....

.....

.....

.....

.....

2- Le diamètre  $d$  de l'arbre porte safran : ..... /1.5pt

.....

.....

.....

.....

.....

3- La déformation angulaire en rad et en deg : ..... /1.5pt

.....

.....

.....

.....

.....

4- Le diamètre  $d$  pour que la déformation angulaire unitaire ne dépasse pas 0.25 deg/m : ..... /1.5pt

.....

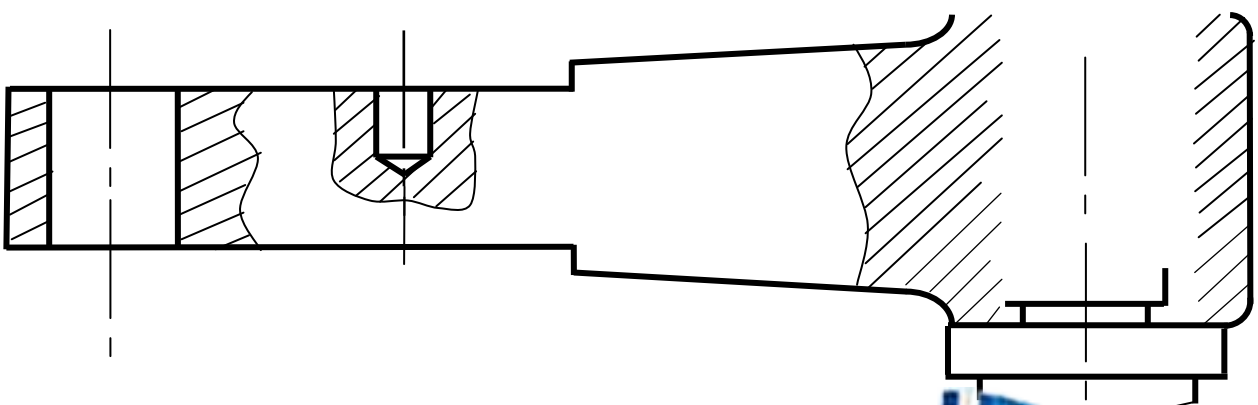
.....

.....

.....

.....

5- La liaison encastrement démontable par obstacle entre l'arbre porte-safran et le bras de mèche: ..... /2pts



DR3

Tâche 21

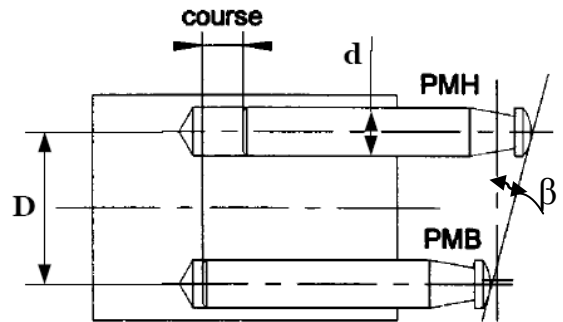
- 1- Le rôle du comparateur : ...../0.5pt
- 2- Les deux chaînes directe et de retour : ...../0.5pt
- 3- Le rôle de la chaîne K : ...../0.5pt
- 4- Le rôle de la consigne : ...../0.5pt

Tâche 22

- 1. Le nom et le rôle de la pièce repère 4 : ...../1pt
- 2. Le nom et le rôle de la pièce repère 5 : ...../1pt
- 3. Le nombre de pistons repère 7 : ...../1pt

Tâche 23

- 1- l'expression littérale de la course "c" des pistons repère (7) de la pompe: ...../1.5pt.



- 2- L'expression littérale de la cylindrée de la pompe :  $Cy = f(d, D, \beta)$  : ...../2pts
- 3- L'expression littérale du débit moyen de la pompe :  $Q_{moy} = f(d, D, \beta, N)$  : ...../2pts

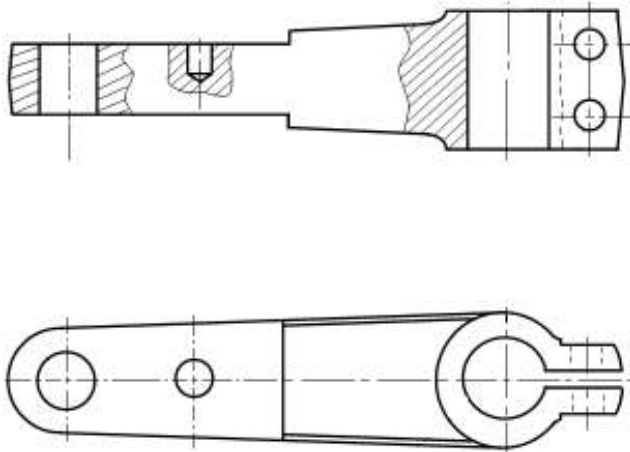


**Volet 4 : Documents Réponses DR**

DR4

**Tâche 31**

- 1- La désignation de la matière du bras de mèche : **X 5 Cr Ni 18-10** : ..... /1pt  
 .....  
 .....  
 2- Le dessin du brut capable du bras de mèche (surépaisseur, dépouille et plan de joint) : ..... /2pts



- 3- La spécification de position : 

$D_1$	$\perp$	$\varnothing 0.2$	$F_1$
-------	---------	-------------------	-------

 ..... /2pts  
 .....  
 .....  
 .....

**Tâche 32**

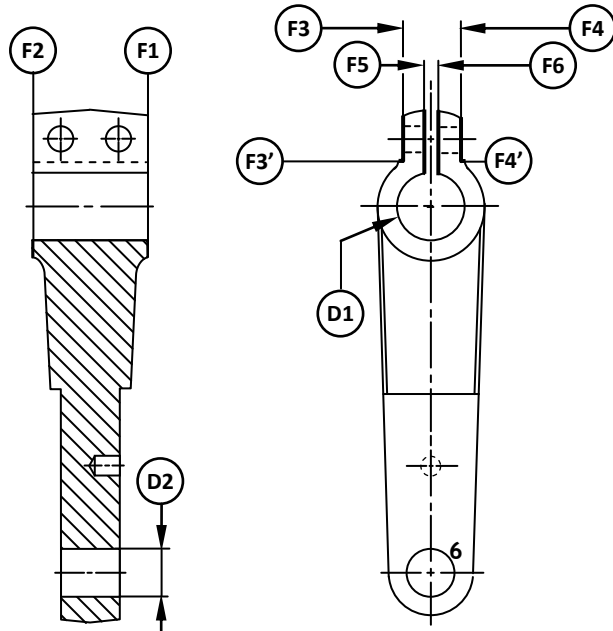
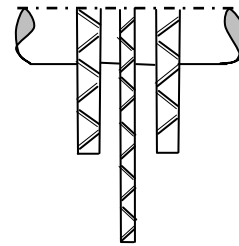
Compléter le contrat de phase relatif à la phase 70 sur document réponse DR5 (page 10/15) d'après les informations du document ressources (page 15/15).

**Tâche 33**

- 1- L'effort tangentiel de coupe **Fc** : ..... /2pts  
 .....  
 .....  
 .....  
 2- La puissance nécessaire à la coupe **Pc** en tournage pour réaliser le diamètre **D1** : ..... /2pts  
 .....  
 .....  
 .....  
 3- La puissance absorbée par la machine (nécessaire au moteur) **Pm** : ..... /2pts  
 .....  
 .....  
 .....

Compléter le contrat de phase relatif à la phase 70 :

CONTRAT DE PHASE PREVISIONNEL PHASE N°70	Ensemble : <b>Direction hydraulique</b>	Date :	
	Pièce : .....		
	Matière : .....		
Nom :	Programme :		
Désignation : .....			
Machine : .....			



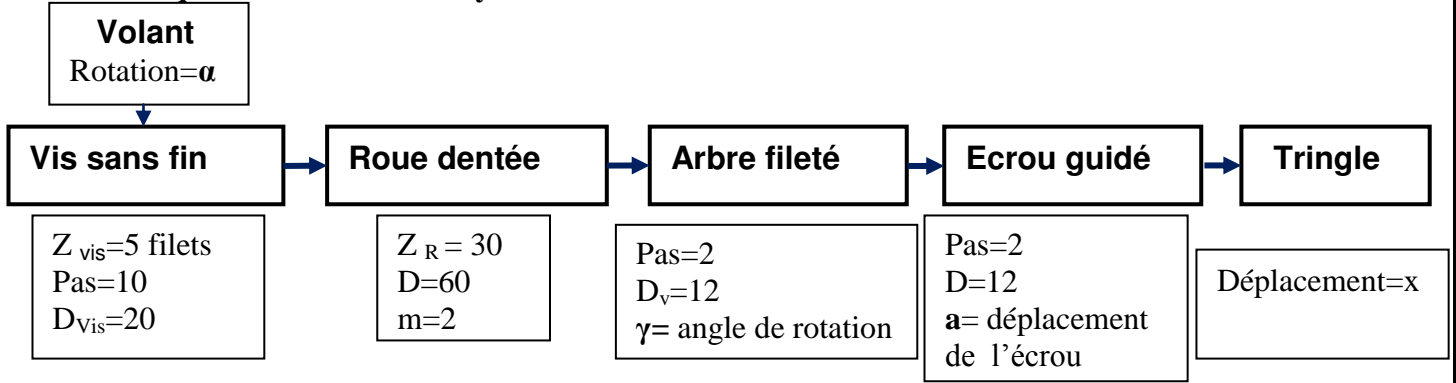
N°	Opération	Outils	Vc m/min	N tr/min	f mm/dt/tr	vf mm/min	a mm
							1 passe





**Volet 5 : Documents Ressources**

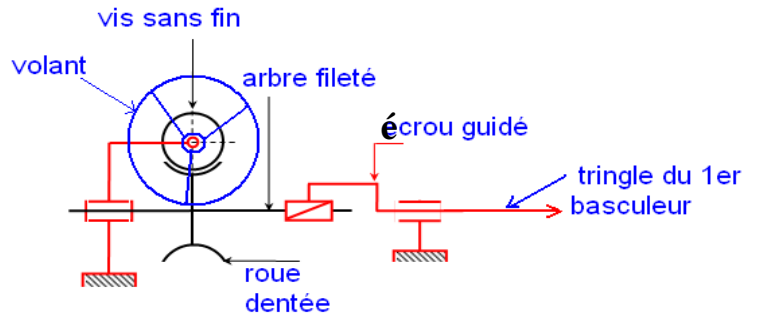
**Caractéristiques des éléments du système de transmission et de transformation de mouvement**



**Données constructeurs :**

- Le type de commande : type conventionnel 'mécanique' ;
- La puissance du bateau 75 cv ;
- La Vitesse du bateau maxi = 10 nœuds ;
- Mesures du safran :  $L_g = 0.4m$ ,  $L_c = 0.1m$  et  $H = 0.6m$  ;
- Angle d'orientation du safran bâbord-tribord =  $70^\circ$ .

**Schéma cinématique minimal de système de transmission et de transformation de mouvement**



**Moment du couple de torsion appliqué sur l'arbre porte safran**

$M_{tmaxi} = S \times [(0,4L_g) - L_c] \times V^2 \times K \times g$

Avec :  $M_t$  en (mN)

$g$  = accélération de la pesanteur =  $9,81m/s^2$

$S$  = Surface totale du safran ( $H \times L_g$ ) en  $m^2$  (mètre carré)

$H$  = Hauteur du safran en m (mètre)

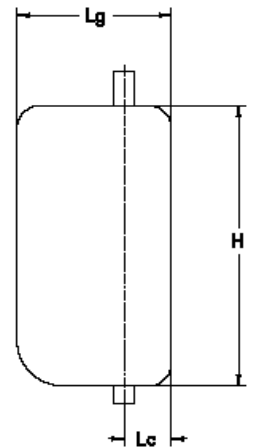
$L_g$  = Largeur du safran en m (mètre)

$L_c$  = Valeur de la compensation en m (mètre)

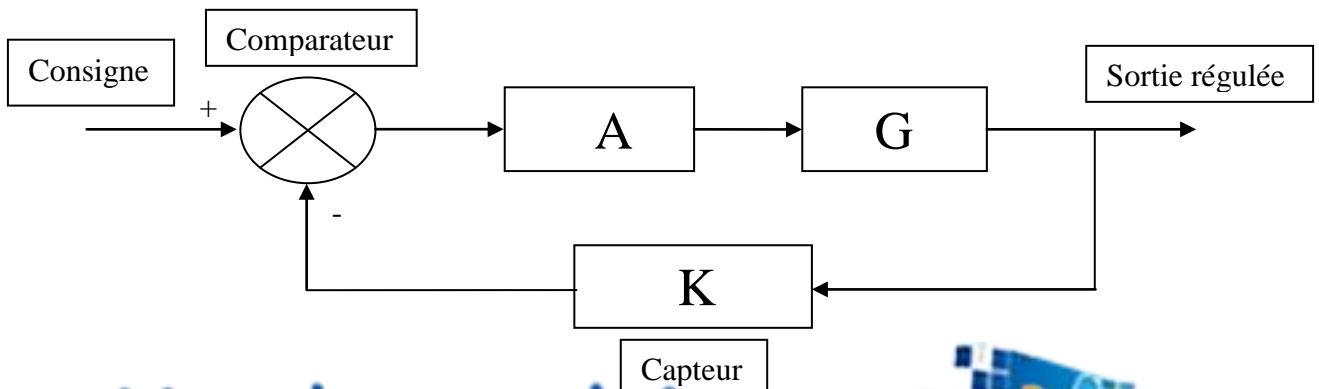
$V$  = Vitesse maxi du bateau en nœuds

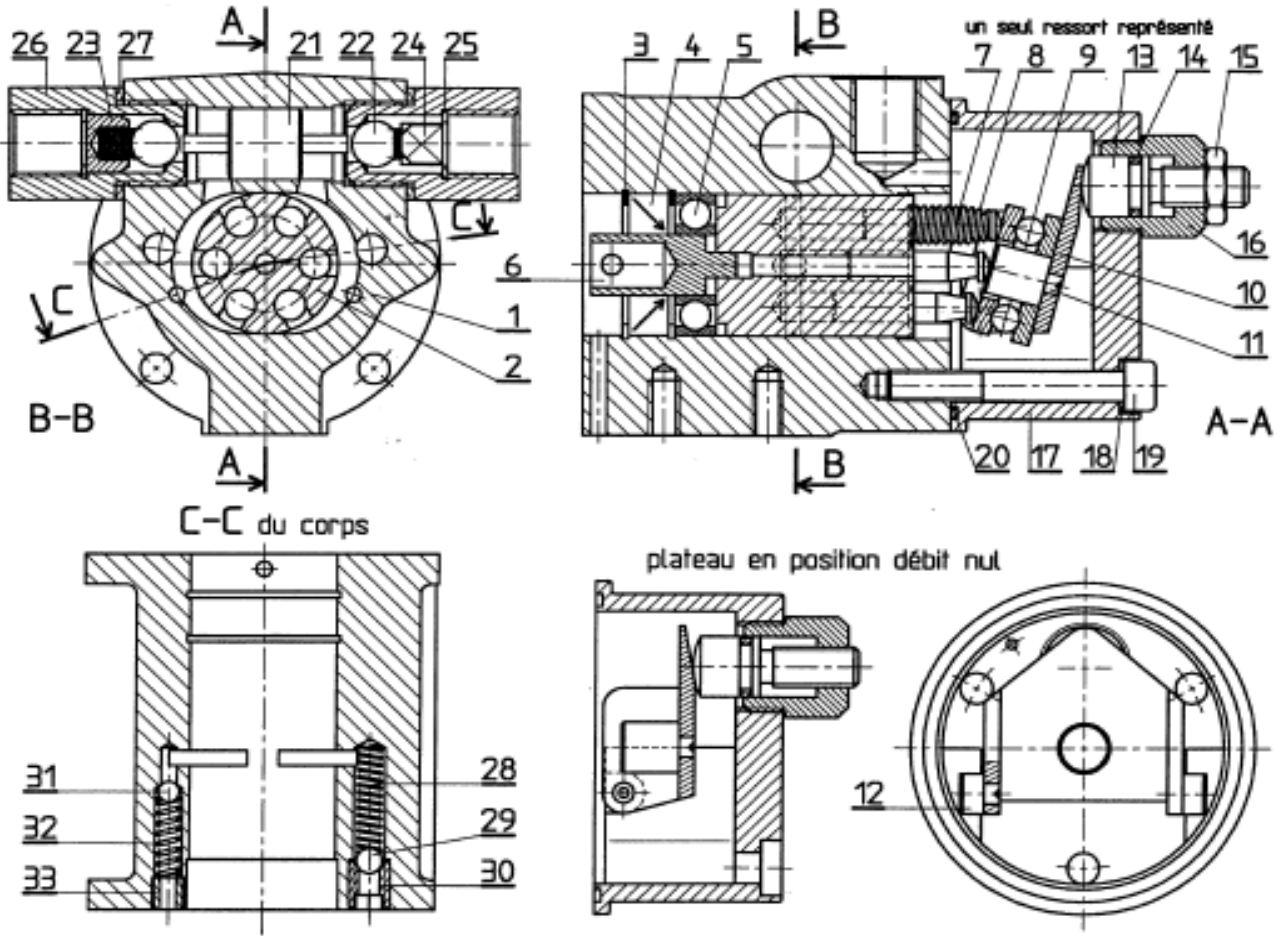
$K$  = Coefficient suivant angle total d'orientation du safran

- Bâbord - Tribord  $70^\circ$   $K = 15,89$
- Bâbord - Tribord  $80^\circ$   $K = 17,80$
- Bâbord - Tribord  $90^\circ$   $K = 19,52$



**Schéma bloc de l'asservissement du système de direction**





17	1	Carter
16	1	Adaptateur
15	1	Écrou HM M8
14	1	Joint OR 7
13	1	Vis de réglage du débit
12	2	Axe d'articulation
11	1	Centreur
10	1	Basculeur
9	1	Butée à billes 51200
8	6	Ressort de piston
7	.....	Piston
6	1	Entraîneur
5	1	
4	1	
3	2	Anneau élastique pour alésage 28 x 1,2
2	1	Barillet
1	1	Corps
<b>Rep.</b>	<b>Nb.</b>	<b>Désignation</b>

33	2	Vis clapet surpression
32	2	Ressort clapet de surpression
31	2	Bille Ø4
30	2	Vis clapet aspiration
29	2	Bille Ø5
28	2	Ressort clapet d'aspiration
27	2	Joint plat G3/8
26	2	Siège clapet anti-retour
25	2	Anneau élastique pour alésage 12 x 1
24	2	Butée
23	2	Ressort clapet anti-retour
22	2	Bille Ø9
21	1	Tiroir
20	1	Joint OR 56,87x1 78
19	2	Vis CHC M6-45
18	2	Rondelle plate Ø6
<b>Rep.</b>	<b>Nb.</b>	<b>Désignation</b>







Avant projet d'étude de fabrication

Numéro de phase	Phase	Opération
10		Contrôle du brut
20	Fraisage	Surfacer F1 et F2
30	Fraisage	Surfacer F7 et F8
40	Tournage	Aléser D1
50	Perçage	Percer D2 et D3
60	Perçage	Percer D4 et D4'
70	Fraisage	Fraiser F3, F3', F4, F4', F5 et F6
80	Métrologie	Contrôle final

Tournage

La vitesse de coupe	$V_c = 25 \text{ m/mm}$
L'avance	$f = 0,2 \text{ mm/tr}$
La profondeur de passe	$a = 2 \text{ mm}$
La puissance machine	$P_m = 3 \text{ kw}$
Le rendement machine	$\eta = 0,8$

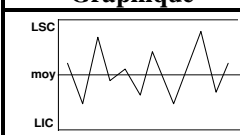
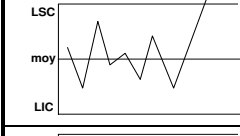
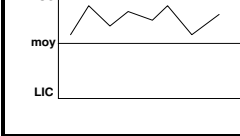
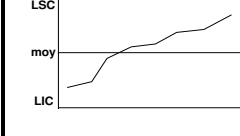
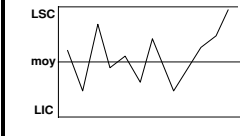
Fraisage

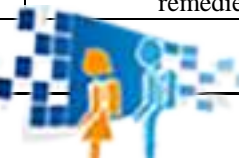
fraises 3 tailles à denture alternée diamètres et épaisseurs	$d1 = 125 \text{ mm}$ et $e1 = 6 \text{ mm}$ $d2 = 100 \text{ mm}$ $e2 = 10 \text{ mm}$ (2fraises)
Le nombre de dents	$Z1 = 20 \text{ dents}$ et $Z2 = 18 \text{ dents}$
La vitesse de coupe	$V_c = 25 \text{ m/mm}$ ;
L'avance	$f = 0.1 \text{ mm/dent/tr}$
La section du copeau	$L = a \cdot l = 202 \text{ mm}^2$
La puissance machine ( $\eta = 0,8$ )	$P_c = 5 \text{ kw}$

Les 8 premiers échantillons :

Opérateur	1	1	1	1	1	1	2	2
Heure	8h	9h	10h	11h	12h	13h	14h	15h
N°prélèvement	1	2	3	4	5	6	7	8
X1	24,02	23,90	24,1	23,92	23,95	24,2	24	24,12
X2	24,1	24,1	23,9	24,1	24	24,03	24,07	24,1
X3	24,2	24,11	23,96	23,96	24,18	23,95	24,1	24,06
X4	24,1	23,89	24,1	23,98	24,1	24,12	24,05	24,11
X5	24,05	24,1	23,98	24,1	24,02	24,04	24,08	24,05
$\bar{X}$	24,095	24,02	24,008	24,012	24,05	24,068	24,06	24,088
R	0,18	0,22	0,2	0,18	0,23	0,25	0,1	0,07

Tableau pour l'interprétation des cartes de contrôle

Graphique	Description	carte de la moyenne	carte de l'étendue
	<b>procédé sous contrôle</b> les courbes de la moyenne et de l'étendue oscillent de chaque côté de la moyenne	Poursuivre la production	
	<b>point hors limites</b> le dernier point tracé a franchi une limite de contrôle	régler le procédé de l'écart qui sépare le point de la valeur cible	la dispersion de la machine augmente : il faut trouver la cause de cette dégradation et intervenir
	<b>tendance supérieure ou inférieure</b> 7 points consécutifs sont supérieurs ou inférieurs à la moyenne	régler le procédé de l'écart moyen qui sépare la tendance de la valeur cible	
	<b>tendance croissante ou décroissante</b> 7 points consécutifs sont en augmentation ou en diminution régulière	régler le procédé de l'écart qui sépare le dernier point de la valeur cible	la dispersion de la machine varie, il faut trouver la cause de cette évolution et intervenir
	<b>1 point est proche des limites</b> le dernier point tracé se situe dans le 1/6 au bord de la carte de contrôle	confirmer en prélevant immédiatement un autre échantillon. Si celui-ci est aussi proche des limites, il faut effectuer un réglage	si plusieurs points de la carte sont proches de la limite supérieure, il faut trouver la cause de cette détérioration et y remédier





الصفحة
1
8



الامتحان الوطني الموحد للبكالوريا الدورة الإستدراكية 2010 عناصر الإجابة
---

8	المعامل:	RR45	علوم المهندس	المادة:
4	مدة الإنجاز:	شعبة العلوم والتكنولوجيات: مسلك العلوم والتكنولوجيات الميكانيكية		الشعب(ة) أو المسلك:

# Eléments de correction

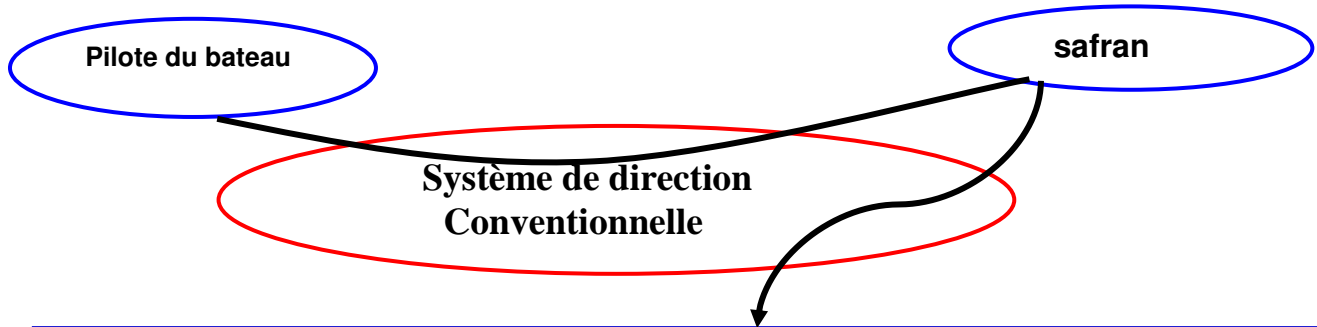
## Grille de notation

Situations D'évaluation	Tâches	Questions	Barème	Situation D'évaluation	Tâches	Questions	Barème
SEV1	Tâche 11	1	2 pts	SEV3	Tâche 31	1	1 pt
		2	1,5 pt			2	2 pts
		3	1 pt			3	2 pts
	Tâche 12	1	1 pt		Tâche 32	1	0,5 pt
		2	1 pt			2	0,5 pt
		3	1 pt			3	2 pts
	Tâche 13	1	1,5 pt			4	2 pts
		2	1,5 pt			5	1,5 pt
		3	1,5 pt			6	1,5 pt
		4	1,5 pt			7	1 pt
5		2 pts					
SEV2	Tâche 21	1	0,5 pt	Tâche 33	1	2 pts	
		2	0,5 pt		2	2 pts	
		3	0,5 pt		3	2 pts	
		4	0,5 pt		4	2 pts	
	Tâche 22	1	1 pt		5	4 pts	
		2	1 pt	Tâche 34	1	1,5 pt	
		3	1 pt		2	1,5 pt	
	1	1,5 pt	3		2 pts		
	Tâche 23	2	2 pts		4	2 pts	
		3	2 pts		5	1 pt	
						<b>Total :</b>	<b>/60</b>

**Volet 4 : Documents Réponses DR1**

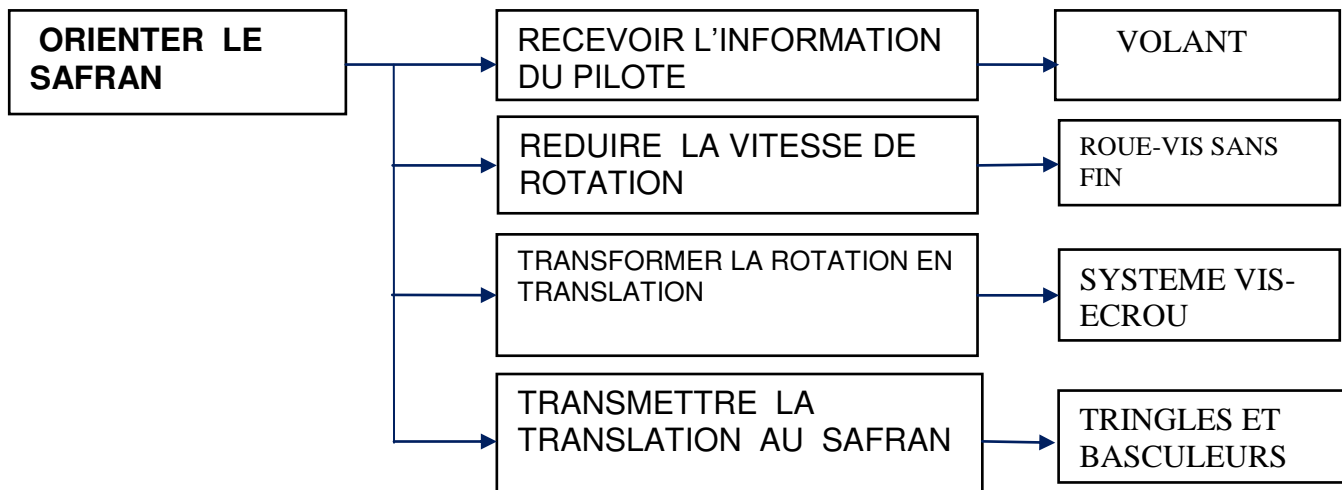
**Tâche 11**

1- Le diagramme bête à cornes relatif au système de direction conventionnelle montée sur le bateau : .... /2pts



**Permettre au pilote d'orienter le safran ou gouvernail sans dépenser trop d'effort.**

2- Le diagramme FAST de la fonction « orienter le safran » : ..... /1.5pt



3- La liaison entre l'arbre fileté et l'écrou guidé : ..... /1pt  
..... **liaison hélicoïdale** .....

**Tâche 12**

1- Le rapport de transmission du système roue-vis sans fin: ..... /1pt

$$N_{roue} / N_{vsf} = \omega_{roue} / \omega_{vsf} = \alpha_{roue} / \alpha_{vsf} = Z_{vsf} / Z_{roue} = 5 / 30 = 1/6 \quad ((1))$$

2- Le déplacement (a) de l'écrou guidé en fonction de l'angle de rotation( γ) de l'arbre fileté : ..... /1pt

$$\left. \begin{array}{l} 2\pi \text{ rad} \quad \quad \quad 1 \text{ pas} \\ \gamma_{vis} \quad \longrightarrow \quad a_{écrou} \end{array} \right\} 2\pi \cdot a_{écrou} = \gamma_{vis} \cdot \text{pas} \quad \text{d'ou} \quad a_{écrou} = \gamma_{vis} \cdot \text{pas} / 2\pi \quad ((2))$$

3- La loi d'entrée-sortie du système de transmission et de transformation de mouvement : ..... /1pt

**la rotation est la même pour ces deux pièces :  $\alpha_{roue} = \gamma_{vis}$**

**De même, le volant et la vis sans fin sont solidaires en rotation : donc :  $\alpha_{volant} = \alpha_{vsf}$**

$$((1)) \longrightarrow \alpha_{roue} = \gamma_{vis} = \alpha_{vsf} / 6 = \alpha_{volant} / 6$$

$$((2)) \longrightarrow a_{écrou} = x_{tringle} = \alpha_{vis} \cdot \text{pas} / 2\pi = \alpha_{volant} \cdot \text{pas} / 12\pi$$

**Tâche 13**

$Re = 400\text{N/mm}^2 ; s = 5 ; G = 8 \cdot 10^4 \text{ N/mm}^2 \text{ et } Reg = Re/2$

1- Le moment de torsion  $M_t$  appliqué sur le safran : ...../1,5pt

**D'après la formule du constructeur:  $M_{t,maxi} = S \times [(0,4Lg) - Lc] \times V^2 \times K \times g$**

**$S = Lg \times H = 0,4 \times 0,6 = 0,24\text{m}^2$**

**AN:  $M_{t,maxi} = 0,24 \times [(0,4 \cdot 0,4) - 0,1] \times (10)^2 \times 15,89 \times 9,81 = 224,47 \text{ mN}$**

2- Le diamètre de l'arbre : ...../1.5pt

$T_{maxi} \leq T_p \quad M_{t,maxi} / I_0/r \leq Re/2s \quad \text{avec } r = \text{diamètre de l'arbre}$

$16M_{t,max} / \pi d^3 \leq Re/2s \quad I_0 = \pi d^4/32 \quad I_0/r = \pi d^3/16$

$d^3 \geq 16M_{t,max} \cdot 2s / \pi \cdot Re$

**AN:  $d \geq \sqrt[3]{16 \cdot 224,47 \cdot 1000 \cdot 2 \cdot 5 / \pi \cdot 400} = \sqrt[3]{28580,408} = 30,57\text{mm}$**

3- La déformation angulaire en rad et en deg : ...../1.5pt

**On a:  $\theta = \alpha/l \quad M_t = G \theta I_0$**

**$\theta = M_t/G I_0 \quad \alpha/l = M_t/G I_0$**

**$\alpha = M_t \cdot 32 \cdot l / G \cdot \pi \cdot d^4$**

**AN:  $\alpha = 224,47 \cdot 10^3 \cdot 32 \cdot 0,5 \cdot 10^3 / 8 \cdot 10^4 \cdot \pi \cdot 30,57^4 = 0,016 \text{ rad}$**

**$\alpha = 0,016 \cdot 180 / \pi = 0,937 \text{ deg}$**

4- Calcul de d pour que la déformation angulaire unitaire ne dépasse pas 0.25 deg/m : ...../1.5

**$\theta \leq \theta_{limite} \Rightarrow M_t/G I_0 \leq \theta_{limite}$**

**$\theta_{limite} = 0,25 \cdot \pi / 180 \cdot 10^{-3}$**

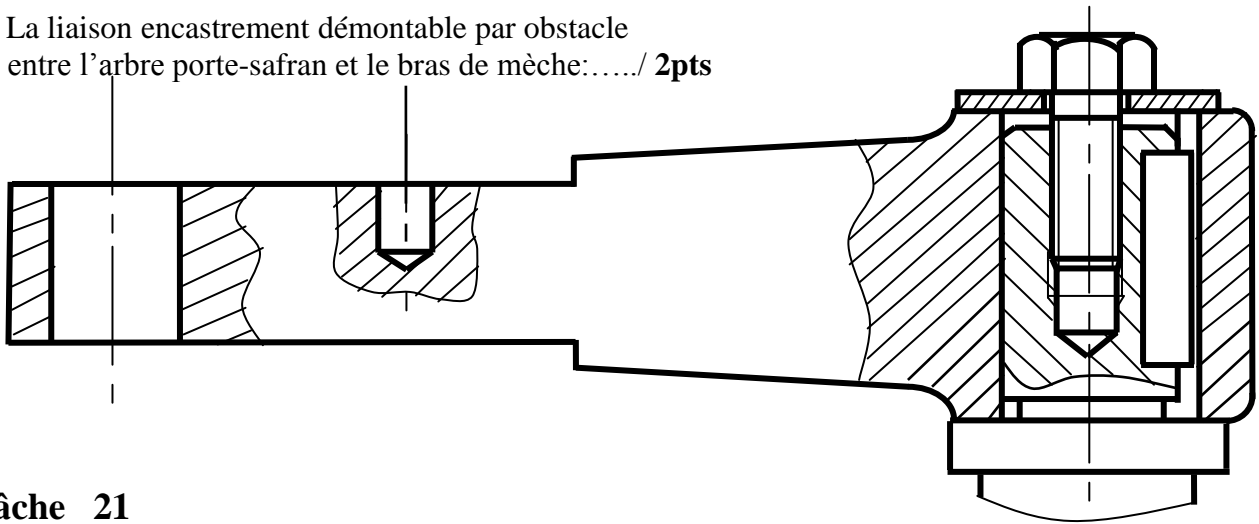
**$M_t \cdot 32 \cdot l / G \cdot \pi \cdot d^4 \leq 0,25 \cdot \pi / 180 \cdot 10^{-3}$**

**$d^4 \geq M_t \cdot 32 \cdot 180 \cdot 10^{-3} / G \cdot \pi^2 \cdot 0,25$**

**$d^4 \geq 224,47 \cdot 10^3 \cdot 32 \cdot 0,5 \cdot 10^3 \cdot 180 \cdot 10^{-3} / 8 \cdot 10^4 \cdot \pi^2 \cdot 0,25 = 6555663$**

**AN:  $d \geq 50,60 \text{ mm}$**

5- La liaison encastrement démontable par obstacle entre l'arbre porte-safran et le bras de mèche: ...../ 2pts



**Tâche 21**

1- Le rôle du comparateur : ...../0.5pt

..... **le comparateur a le rôle de comparer la consigne et la mesure.**

2- Les deux chaines directe et de retour : ...../0.5pt

..... **la chaine directe est composée des éléments C et G.**

..... **la chaine de retour est composée de K.**

3- Le rôle de la chaine K : ...../0.5pt

..... **c'est la chaine de retour, composée du capteur ; elle permet la mesure de la sortie.**

4- Le rôle de la consigne : ...../0.5pt

..... **c'est le paramètre réglant du système.**

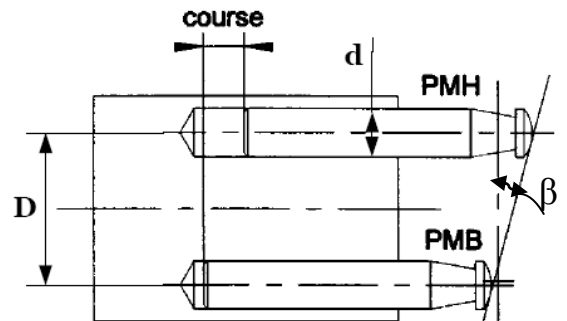
**Tâche 22**

- 1- Le nom et le rôle de la pièce repère 4 : ..... /1pt  
 ..... **joint à lèvres pour assurer l'étanchéité** .....
- 2- Le nom et le rôle de la pièce repère 5 : ..... /1pt  
 ..... **Roulement à billes à contact radial pour assurer le guidage en rotation** .....
- 3- Le nombre de pistons repère 7 : ..... /1pt  
 ..... **6.pistons** .....

**Tâche 23**

- 1- La course des pistons repère (7) de la pompe (expression littéraire) : ..... /1.5pt

.....  
 ..... **course d'un piston =  $D \cdot \tan \beta$**  ;  
 .....  
 .....  
 .....  
 .....



- 2- La cylindrée de la pompe (expression littéraire) :  $Cy = f(d, D, \beta)$  ..... /2pts

**Cylindrée = course d'un piston × section d'un piston × nombre de pistons**

**Avec : course d'un piston =  $D \cdot \tan \beta$  ;**

**Section d'un piston =  $\pi \cdot d^2 / 4$  ;**

**Nombre de pistons = 6**

**Cylindrée =  $3/2 \pi \cdot d^2 \cdot D \cdot \tan \beta$**

- 3- Le débit moyen (expression littéraire) :  $Q_{moy} = f(d, D, \beta, N)$  ..... /2pts

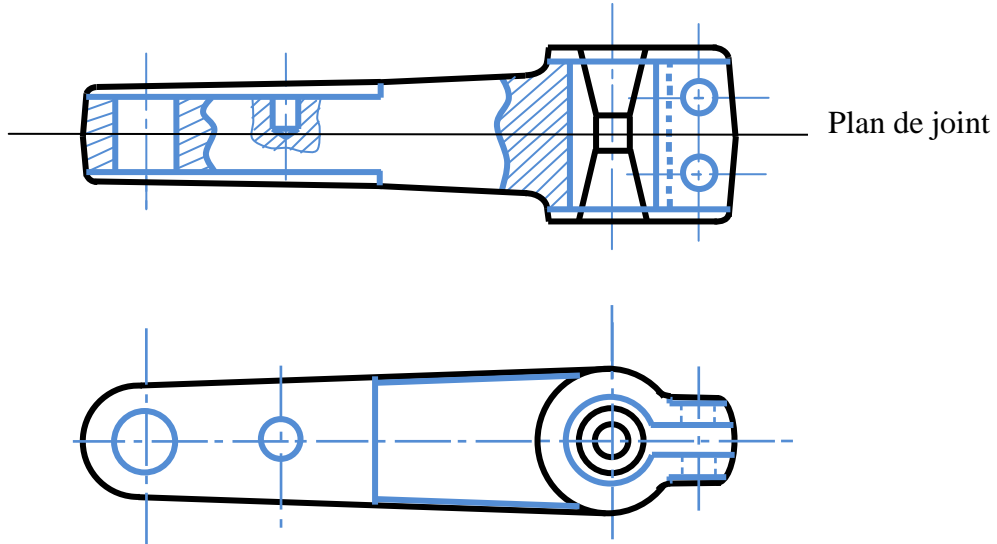
**Le débit correspond au volume de fluide refoulé par unité de temps.**

**$Q_{moy} = \text{cylindrée} \times \text{fréquence}$**

**$Q_{moy} = 3/2 \cdot d^2 \cdot D \cdot \tan \beta \cdot N$**

Tâche 31

1. La désignation de la matière du bras de X 5 Cr Ni 18-10:..... /1pt  
Acier fortement allié 0.05% de carbone, 18 % de chrome et 10% de nickel.....
2. Le dessin du brut capable du bras de mèche (surépaisseur, dépouille et plan de joint) :.../2pts



3. La spécification de position ... 

D <sub>1</sub>	⊥	Ø 0.2	F <sub>1</sub>
----------------	---	-------	----------------

 ..... /2pts

L'axe du diamètre D1 doit être compris dans un cylindre de diamètre 0.2 et perpendiculaire au plan de référence F1.....



Tâche 32

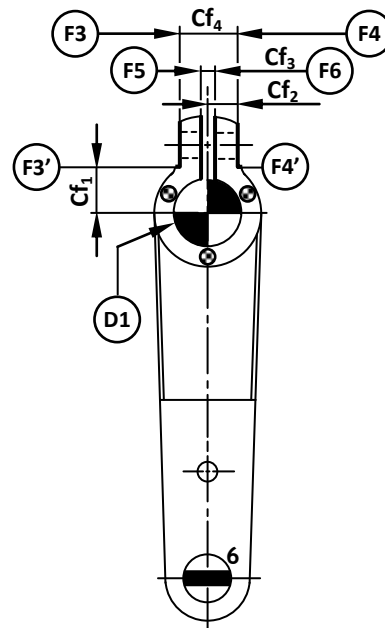
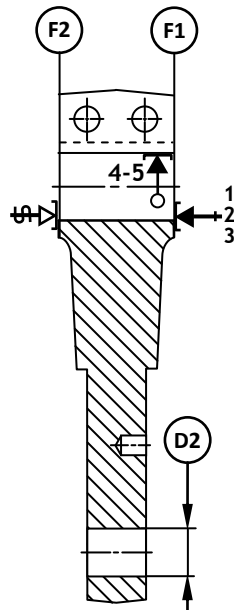
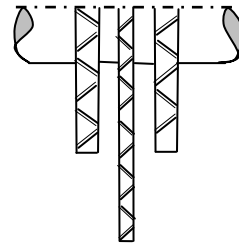
Le contrat de phase relatif à la phase 70 ..... /9pts

CONTRAT DE PHASE PREVISIONNEL PHASE N°70	Ensemble : <b>Direction hydraulique</b>	Date :	
	Pièce : <b>Bras de mèche</b>		
	Matière : <b>X 5 Cr Ni 18-10</b>		
Nom :	Programme :		

Désignation : **Fraisage**

Machine : **Fraiseuse horizontale**

Barème de notation ...../9pts		
1	information entête	...../0,5 pt
2	Surfaces usinées	...../0,5 p
3	<b>MIP, MAP</b>	...../2 pts
4	cotes fabriquées	...../2 pts
5	désignation des opérations	...../1,5 pt
6	paramètre de coupe	...../1,5 pt
7	outils et vérificateurs	...../1 pt



N°	Opération	Outils	Vc m/min	N tr/min	f mm/dt/tr	vf mm/mi n	a mm
1	Surfaçage de : (F3, F3', F4, F4', F5 et F6)	fraises 3 tailles à denture alternée : d1=125mm, Z1=20, e1= 6mm d2=100mm, Z2=118, e2 = 10mm	25	64	0.1	115	1 passe

## Tâche 33

1- L'effort tangentiel de coupe  $F_c$ ; ..... /2pts

$$F_c = K_c \times a \times f = 2600 \times 2 \times 0.2 \dots\dots\dots$$

$$F_c = 1040 \text{ N} \dots\dots\dots$$

2- La puissance nécessaire à la coupe  $P_c$  en tournage pour réaliser le diamètre  $D_1$ : ..... /2pts

$$P_c = F_c \times V_c = 1040 \times 25 / 60 \dots\dots\dots$$

$$P_c = 433.3 \text{ W} \dots\dots\dots$$

3- La puissance absorbée par la machine (nécessaire au moteur)  $P_m$ : ..... /2pts

$$P_m = P_c / \eta = 433.3 / 0.8 \dots\dots\dots$$

$$P_m = 541.66 \text{ W} \dots\dots\dots$$

4- La durée de vie de cet outil en utilisant le modèle de Taylor. On donne : le critère d'usure..... /2pts

$$V_B = 0,8 \text{ mm}, C_v = 10^{10}, n = -7 \text{ et } V_c = 25 \text{ m/mn}$$

$$T = C_v \cdot V^n = 10^{10} \times 25^{-7} \dots\dots\dots$$

$$T = 1.64 \text{ mn} \dots\dots\dots$$

5- La puissance nécessaire à la coupe  $P_c$  pour le fraisage du bras de mèche : ..... /4pts

$$N = 1000V / \pi D = 1000 \times 25 / 3.14 \times 125 = 64 \text{ tr/mn} \dots\dots\dots$$

$$V_f = N \times f \times Z = 64 \times 0.1 \times 18 = 115.2 \text{ mm/mn} \dots\dots\dots$$

$$Q = a \times l \times V_f \text{ avec } a \times l = 202 \text{ mm}^2 \quad Q = 202 \times 115.2 = 23270,4 \text{ mm}^3/\text{mn} \dots\dots\dots$$

$$P = K_c \times Q = (2600 \times 23270,4) / 60 = 1008,384 \text{ W} \dots\dots\dots$$

## Tâche 34

1- La moyenne des moyennes ( $\bar{X}$ ): ..... /1.5pt

$$\bar{X} = 24,095 + 24,02 + 24,008 + 24,012 + 24,05 + 24,068 + 24,06 + 24,088 = 192,40 / 8 = 24,05 \dots\dots\dots$$

2- La moyenne des étendues ( $\bar{R}$ ): ..... /1.5pt

$$\bar{R} = 0,18 + 0,22 + 0,2 + 0,18 + 0,23 + 0,25 + 0,1 + 0,07 / 8 = 0,178 \dots\dots\dots$$

3- Les limites de la carte de la moyenne  $\bar{X}$ : ..... /2pts

$$\text{La limite supérieure de contrôle : } L_{sc} = \bar{X} + (A'c \times \bar{R}) ;$$

$$L_{sc} = 24,02 + (0,594 \times 0,178)$$

$$L_{sc} = 24,15$$

$$\text{La limite inférieure de contrôle : } L_{ic} = \bar{X} - (A'c \times \bar{R})$$

$$L_{ic} = 24,05 - (0,594 \times 0,178)$$

$$L_{ic} = 23,94$$

$$\text{La limite supérieure de surveillance : } L_{ss} = \bar{X} + (A's \times \bar{R})$$

$$L_{ss} = 24,05 + (0,377 \times 0,178)$$

$$L_{ss} = 24,11$$

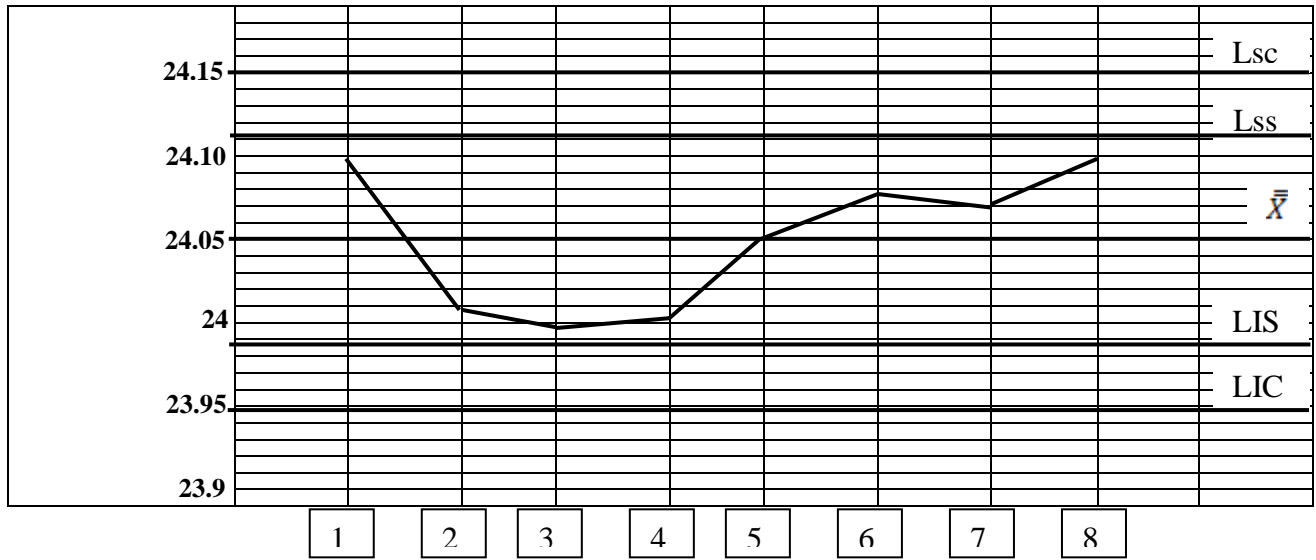
$$\text{La limite inférieure de surveillance : } L_{is} = \bar{X} - (A's \times \bar{R})$$

$$L_{is} = 24,05 - (0,377 \times 0,178)$$

$$L_{is} = 23,98$$



4- La carte de contrôle de la moyenne  $\bar{X}$  ...../2pts



5- Interprétation de la carte de contrôle : ...../1pt

**Procédé sous contrôle, la courbe de la moyenne oscille de chaque côté de la moyenne, poursuivre la production.**