

Nom : Prénom :
 Classe : 2SMB Groupe :

Note :/20

DEVOIR SURVEILLE N° : 2

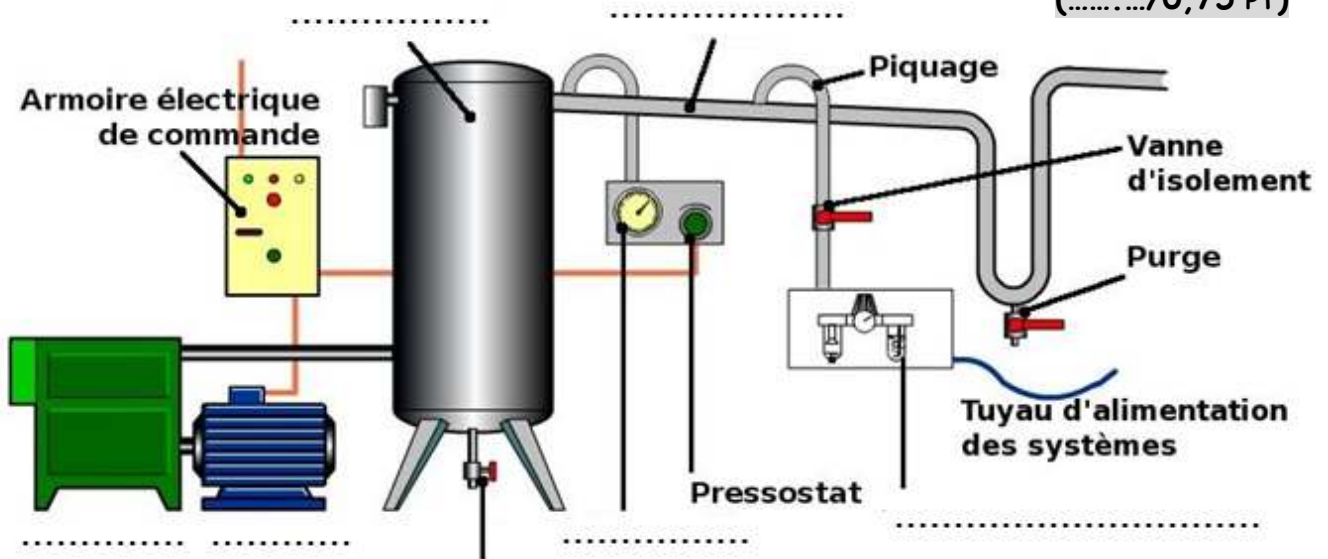
(Les tels portables et les calculatrices ne sont pas autorisés)

Questions du cours : Etude d'une installation pneumatique. /2pts

1. Pointillés à compléter par les propositions suivantes :

Réservoir, compresseur, canalisation, moteur, groupe de conditionnement, manomètre

(...../0,75 PT)



2. Rôle de chacun de ces éléments :

(...../0,75 PT)

Régulateur de pression :

Lubrificateur :

Filtre :

3. Donner deux avantages du relais statique par rapport au relais electromagnétique :

a-

b- (/0,5 PT)

Exercices N°1 : (...../2pts)

Soit un moteur à courant continu alimenté par deux tensions $U_1=12V$ ou $U_2= 24V$ par l'intermédiaire de deux relais électromagnétiques. Ces derniers sont commandés par deux boutons poussoirs I_1 et I_2 .

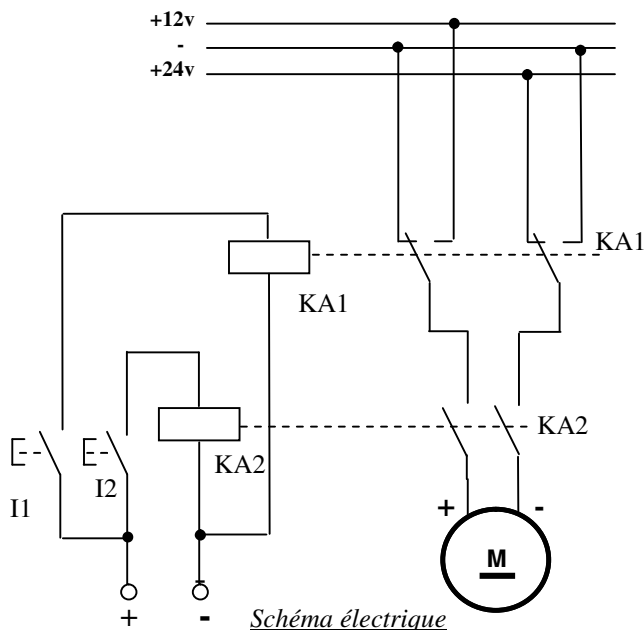
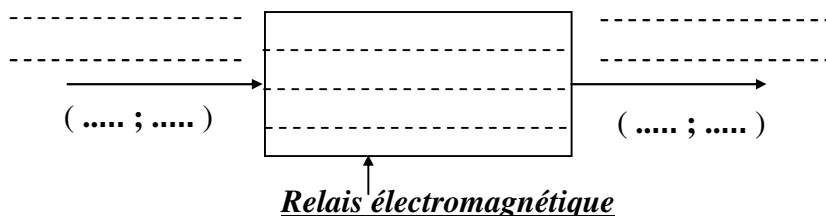


Schéma électrique

a) Compléter l'actigramme du niveau A-0 du Relais électromagnétique :



...../0,5 pt



b/ Compléter le tableau des étapes suivants par M ou A :

Étape	I_2	I_1	Sens avant de rotation (M-A)	Sens arrière de rotation (M-A)	Vitesse lente (M-A)	Vitesse rapide (M-A)
Étape 0	R	R				
Étape 1	T	R				
Étape 2	R	R				
Étape 3	R	T				
Étape 4	T	T				
Étape 5	R	T				

...../1,5 pts

Exercices N°2 : (...../7,5pts)

Soit un moteur asynchrone triphasé à cage dont la plaque signalétique est schématisé ci-dessous. Il est alimenté par le réseau triphasé 400V ; 50 Hz.

 LEROY SOMER Mot. 3~ LS 132S T N° 034729GL002					
IP55	IK08	cl.F	40°C	S.S1	kg 39
V	Hz	min ⁻¹	kW	cos φ	A
λ 380	50	1420	5.50	0.85	12.00
Δ 230	-	1430	-	0.82	20.70
λ 400	-	1430	-	0.82	11.90
λ 415	-	1435	-	0.80	11.70
λ 440	60	1710	6.60	0.86	12.30
λ 460	-	1730	-	0.84	11.90

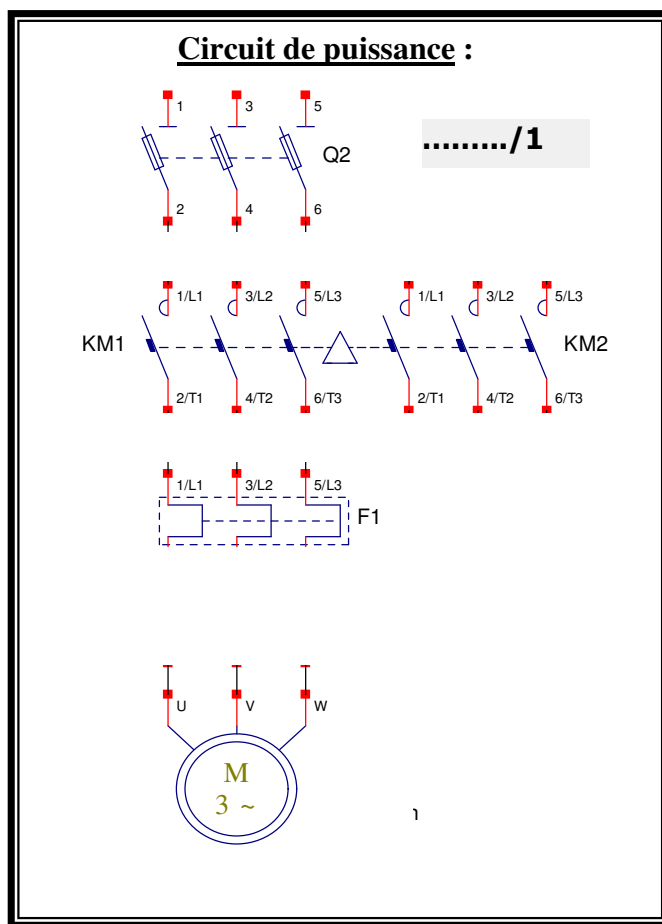
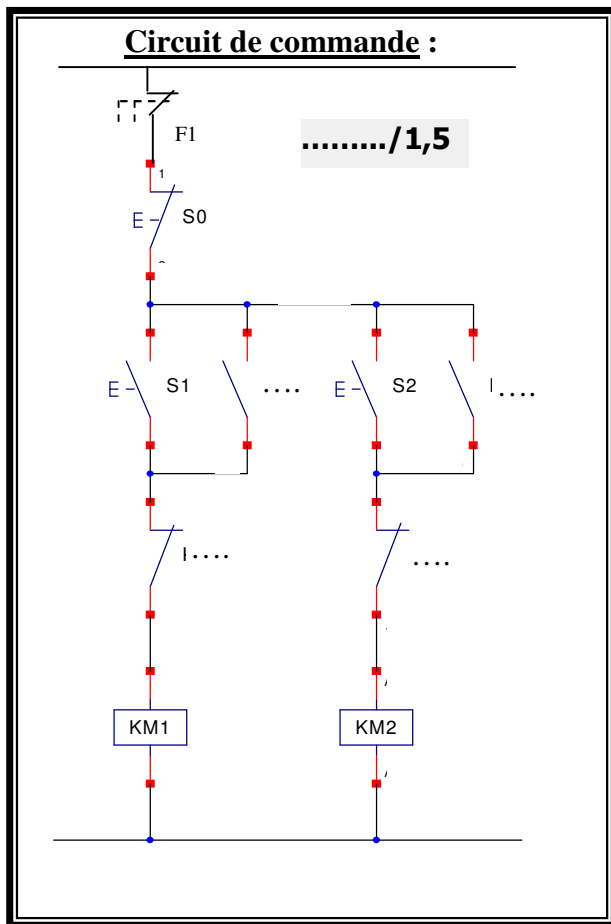
- A/ 1- Quel couplage doit on réaliser des enroulements statoriques pour que le moteur fonctionne correctement :(...../0,25PT)
- 2- Quel est la valeur de la tension supportée par chaque enroulement :(...../0,25PT)
- 3- Quel est la valeur de la vitesse nominale du moteur N en (tr/min) :(...../0,25PT)
- 4- Donner la valeur de la puissance utile mécanique P_u :(...../0,25PT)
- 5- Quel la valeur du courant nominal absorbé par le moteur :(...../0,25PT)
- 6- Calculer la valeur de la puissance active électrique absorbée par le moteur :

(...../0,5PT)
- 7- Quel est alors la valeur de la somme des pertes dans le moteur Notée Σ_{pertes} :
(...../0,25PT)
- 8- En déduire, alors, la valeur du rendement nominal en pourcent du moteur $\eta(\%)$:

(...../0,25PT)
- 9- Quel est la référence du moteur :(...../0,25PT)

B/ Le moteur est conçu pour qu'il puisse tourner dans les deux sens de marche (Marche avant et Marche arrière). Pour l'obtention du sens arrière on va inverser la phase 1 et la phase 3.
 La commande des deux de marche, se fait par les boutons poussoirs S_1 et S_2 , par contre l'arrêt se fait par le bouton poussoir S_0 .

1- Donner les noms des contacts auxiliaires des deux contacteurs utilisés dans le circuit de commande, faites le repérage du circuit de commande et compléter le traçage du circuit de puissance :



2- Quel est la solution que nous avons adoptée dans le circuit pour éviter l'apparition d'un court-circuit entre les phases 1 et 3 si par accident les bobines KM1 et KM2 des deux contacteurs sont excitées en même temps :.....

(...../0,5PT)

3-Sachant que les deux bobines des contacteurs utilisés KM1 et KM2 sont alimentées par une tension alternative 48V- 50 Hz, Choisir les références et le calibre des appareillages électriques utilisés en utilisant le document constructeur de la page 5/8:/2

	Référence	Calibre ou réglage	taille
Contacteur		
Sectionneur		
fusible		
Relais thermique		

TABLEAU DE CHOIX DES APPAREILLAGES ELECTRIQUES

Moteur				Contacteur tripolaire	Relais thermique tripolaire différentiel		Protection			
							3 Fusibles aM		Sectionneur	Sectionneur disjoncteur
220V/230V		380V/400V		Référence	Référence	Zone de réglage (A)	Calibre (A)	Taille	Référence	Référence
P (Kw)	In (A)	P (Kw)	In (A)							
-	-	0,37	1,03	LC1-D09	LR2-D1306	1 .. 1,6	2	10 x 38	LS1-D2531	GK2-CF06
-	-	0,55	1,6	LC1-D09	LR2-D13X6	1,25 .. 2	4	10 x 38	LS1-D2531	GK2-CF07
0,37	1,8	0,75	2	LC1-D09	LR2-D1307	1,6 .. 2,5	4	10 x 38	LS1-D2531	GK2-CF07
0,55	2,75	1,1	2,6	LC1-D09	LR2-D1308	2,5 .. 4	6	10 x 38	LS1-D2531	GK2-CF08
0,75	3,5	1,5	3,5	LC1-D09	LR2-D1308	2,5 .. 4	6	10 x 38	LS1-D2531	GK2-CF08
1,1	4,4	2,2	5	LC1-D09	LR2-D1310	4 .. 6	8	10 x 38	LS1-D2531	GK2-CF10
1,5	6,1	3	6,6	LC1-D09	LR2-D1312	5,5 .. 8	12	10 x 38	LS1-D2531	GK2-CF12
2,2	8,7	4	8,5	LC1-D09	LR2-D1314	7 .. 10	12	10 x 38	LS1-D2531	GK2-CF14
3	11,5	5,5	11,5	LC1-D12	LR2-D1316	9 .. 13	16	10 x 38	LS1-D2531	GK2-CF16
4	14,5	7,5	15,5	LC1-D18	LR2-D1321	12 .. 18	20	10 x 38	LS1-D2531	GK2-CF21
-	-	9	18,5	LC1-D25	LR2-D1322	17 .. 25	25	10 x 38	LS1-D2531	GK2-CF22
5,5	20	11	22	LC1-D25	LR2-D1322	17 .. 25	25	10 x 38	LS1-D2531	GK2-CF12
7,5	27	15	30	LC1-D32	LR2-D1353	23 .. 32	40	14 x 51	GK1-EK	GK3-EF40
-	-	15	30	LC1-D32	LR2-D1355	28 .. 36	40	14 x 51	GK1-EK	GK3-EF40
10	35	18,5	37	LC1-D40	LR2-D1355	30 .. 40	40	14 x 51	GK1-EK	GK3-EF40
11	39	-	-	LC1-D40	LR2-D1357	37 .. 50	63	22 x 58	DK1-FB23	GK3-EF65
-	-	22	44	LC1-D50	LR2-D1357	37 .. 50	63	22 x 58	DK1-FB23	GK3-EF65
15	52	25	52	LC1-D50	LR2-D1359	48 .. 65	63	22 x 58	DK1-FB23	GK3-EF65
18,5	64	30	60	LC1-D65	LR2-D1361	55 .. 70	80	22 x 58	DK1-FB23	GK3-EF65
22	75	37	72	LC1-D80	LR2-D1363	63 .. 80	80	22 x 58	DK1-FB23	GK3-EF65
30	85	45	85	LC1-D95	LR2-D1365	80 .. 93	100	22 x 58	DK1-FB23	GK3-EF80

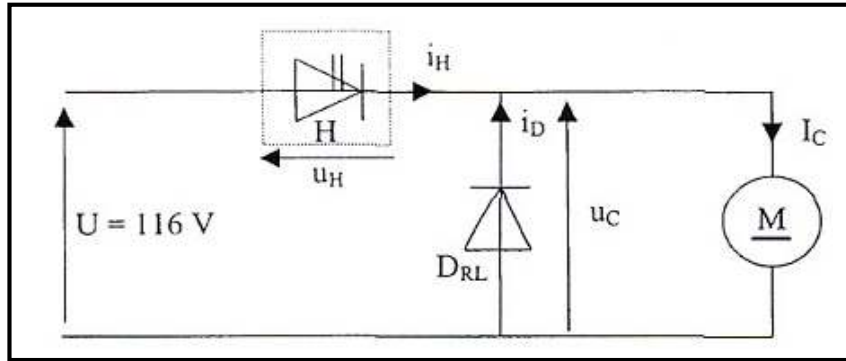
Commande de moteurs à cage - Démarrage direct
 Température ambiante ≤ 55°C

Référence de l'alimentation de la bobine :

Contacteur	Tension (V)						
	24	48	115	230	400	440	500
LC1 D09 D150 (50/60Hz)	B7	E7	FE7	P7	V7	R7	-
LC1 D40 D115							
50 Hz	B5	E5	FE5	P5	V5	R5	S5
60 Hz	B6	E6	-	-	-	R6	-

Exercices N°3 : Etude du hacheur série (...../4pts)

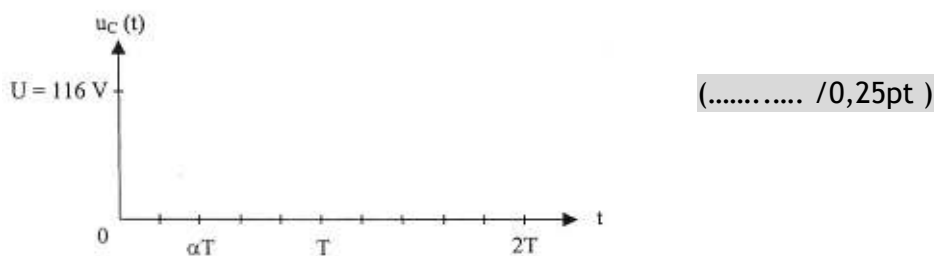
Le réglage de la vitesse d'un moteur précédent du monte-charge se fait à l'aide d'un convertisseur statique dite Hacheur série (voir figure ci-dessous).



On supposera que le courant I_c qui le traverse est parfaitement continu.
 L'interrupteur H est alternativement fermé ou ouvert à la fréquence f . Sur la durée d'une période T , H est fermé sur l'intervalle de temps $[0 ; \alpha T]$ et ouvert sur $[\alpha T ; T]$.
 α est compris entre 0 et 1 et $T = 20 \mu s$.

1. Quel est la conversion réaliser par un hacheur ? (...../0,25PT)
2. Quel nom porte α ? (...../0,25PT)
3. Donner son expression : (...../0,25PT)
4. Quel est le rôle de la diode D_{RL} : (...../0,25PT)
5. Sur l'intervalle de temps $[0 ; \alpha T]$,
 - a) quelle est la valeur de la tension aux bornes de l'interrupteur H noté $U_H(t)$? (...../0,25PT)
 - b) Donner la valeur $u_c(t)$ au cours de cet intervalle de temps, (...../0,25PT)
 - c) donner l'état de la diode D_{RL} (passante ou bloquée) : (...../0,25PT)
6. Sur l'intervalle de temps $[\alpha T ; T]$,
 - a) donner l'état de la diode D_{RL} (passante ou bloquée) ? (...../0,25PT)
 - b) Donner la valeur $u_c(t)$ au cours de cet intervalle de temps, (...../0,25PT)
 - c) donner la valeur $u_H(t)$ au cours de cet intervalle de temps : (...../0,25PT)

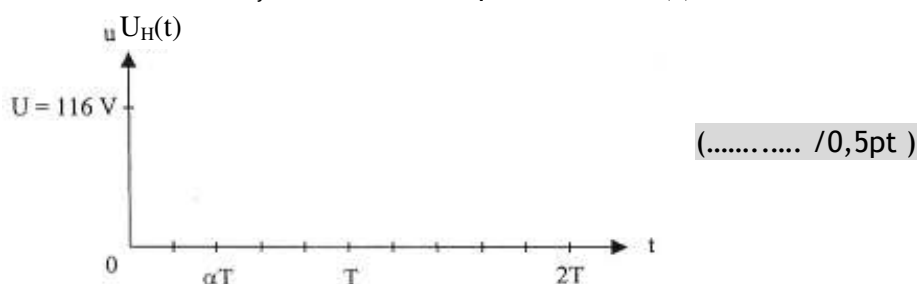
7. Compléter le document ci-dessous en traçant la courbe représentant $u_C(t)$:



8. Donner l'expression de $u_{C_{moy}}$ valeur moyenne de $u_C(t)$ et la calculer :

.....
 (...../0,5PT)

9. Compléter le document ci-dessous en traçant la courbe représentant $U_H(t)$:



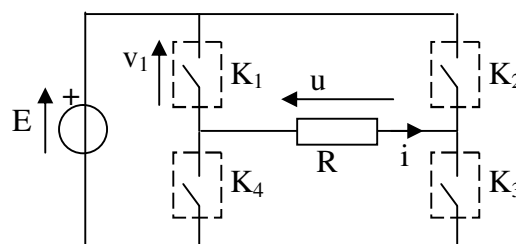
10. Déterminer la valeur maximale de la tension que doit supporter le hacheur noté U_{Hmax} :

..... (...../0,25PT)

Exercices N°4 : Etude d'un convertisseur statique (...../2,5pts)

Un onduleur est constitué de quatre interrupteurs électroniques commandés.
 Le chronogramme indique les états fermés (F) et ouvert (O) des interrupteurs.

	0 -- α	α -- π	π -- $\pi+\alpha$	$\pi+\alpha$ -- 2π
K1	F	F	O	F
K2	F	O	O	O
K3	O	F	F	O
K4	O	O	F	F



E est une source de tension continue parfaite de valeur 200 V, la charge est une résistance $R = 100 \Omega$.
 α désigne l'angle de décalage, il vaut $\pi/3$.

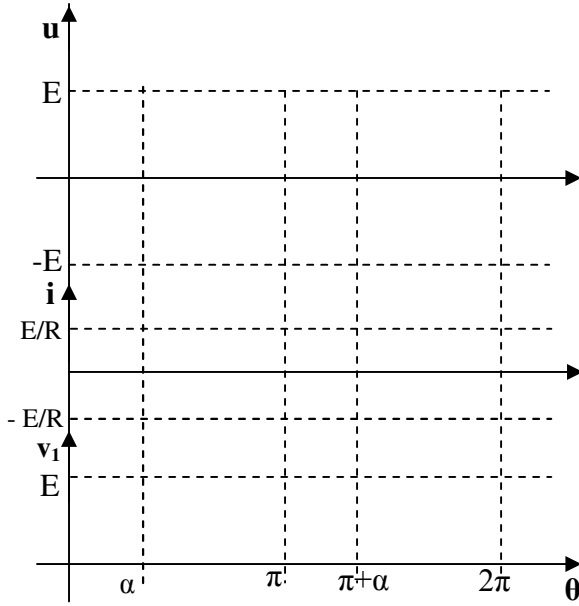
1 - Quel est le nom de ce convertisseur :

..... (...../0,25PT)

2- Quel est la conversion réaliser par convertisseur ?

..... (...../0,25PT)

3 - Tracer sur le document réponse u, i et v₁ (t).



(..... /1,5pt)

4 - Déterminer la valeur moyenne de u (t).

.....(...../0,5PT)

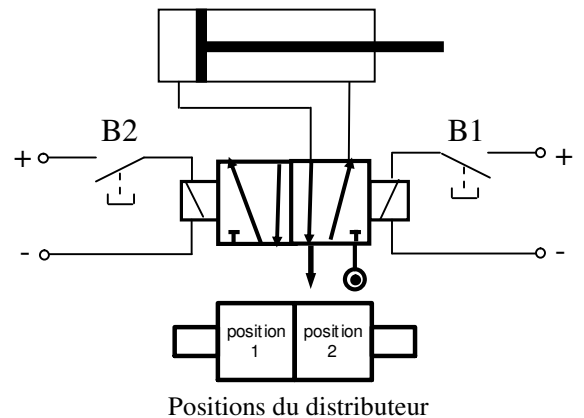
Exercices N°5 : Etude d'un Verin (...../2pts)

Soit un vérin alimenté par l'intermédiaire d'un distributeur dont les positions sont commandée par deux boutons poussoirs B1 et B2 comme le montre le schéma ci-dessous.

1/ compléter le tableau suivant en marquant : 1 ou 2 pour la position du distributeur ; E ou S pour Entrée ou Sortie pour la tige du vérin, complétez le tableau ci-dessous, relatif au schéma suivant :

étape	B1	B2	Position du distributeur (1 ou 2)	Tige du Vérin (E ou S)
étape 0	R	T		
étape 1	R	R		
étape 2	T	R		
étape 3	R	R		

(..... /1pt)



2/ a- Quel le nom du distributeur utilisé :

.....(...../0,25PT)

b- marquer les différents repérages du distributeur sur le schéma ci-dessus :..... (...../0,5PT)

c- Quel est le nom du vérin utilisé :..... (...../0,25PT)