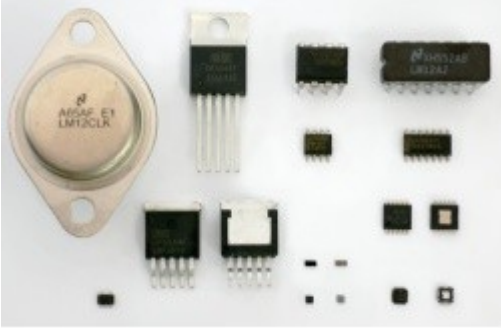


الجزء الثاني: الكهرباء : Electricité

الوحدة 7 : التراكيب الإلكترونية - المصمخ العملياني

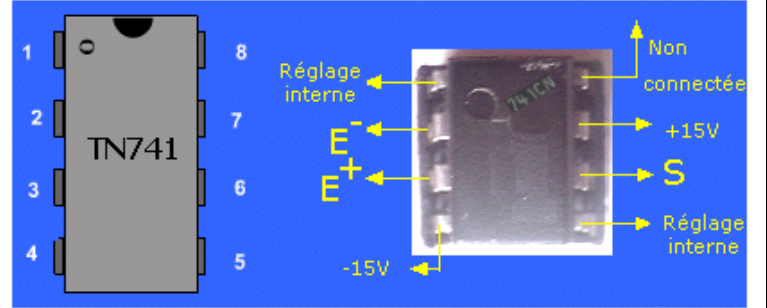
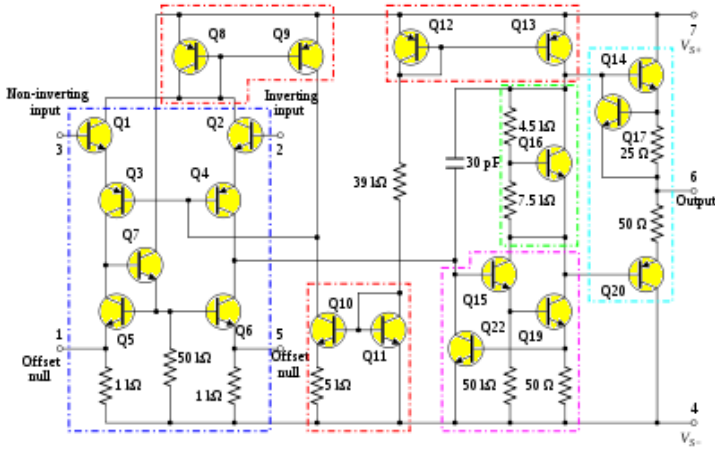
Montages électroniques – Amplificateur opérationnel



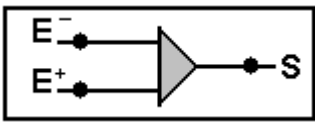
تمكنت الإلكترونيك الحديثة من إنجاز دارات كهربائية معقدة تحتوي على الآلاف من الترانزستورات والموصلات الأومية والمكثفات. إنها الدارات المتكاملة المعروفة التي من بينها نجد المصمخ الخطي ذي الدارة المتكاملة الذي نسميه كذلك المصمخ العملياني.

1. تقديم المصمخ العملياني Présentation de l'amplificateur opérationnel parfait

المصمخ العملياني دارة متكاملة لها 8 أقطاب (تسمى الأرجل) ، وهو يتضمن عددا كبيرا من الترانزستورات، يمثل الشكل أسفله المصمخ العملياني 741 الذي سنستعمله في دراستنا.



الرمز الكهربائي الأكثر انتشارا هو :



* المرطبان 1 و 5 (offset) لن نستعملها في تجاربنا حيث لا يصلح إلا لضبط اشتغال المصمخ العملياني.

* المرطبان 2 يسمى المدخل العاكس E^- .

* المرطبان 3 يسمى المدخل غير العاكس E^+ .

* المرطبان 4 و 7 يستعملان لتغذية المصمخ العملياني ($15V, -15V$)

* المرطبان 6 يسمى المخرج.

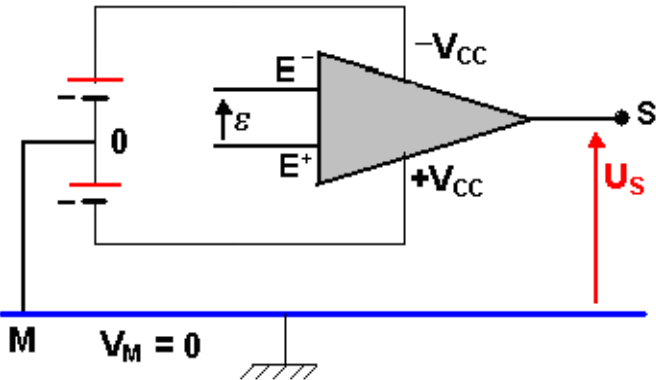
* المرطبان 8 يبقى غير مستعمل (غير مرتبط)

2. تغذية المصمخ العملياني (استقطاب)

(المصمخ)

تم تصميم المصمخ العملياني لكي يغذى بواسطة منبعين G_1 و G_2 وأن تكون التغذية متماثلة. وتستعمل عادة $V_{CC} = +15V$ و $-V_{CC} = -15V$.

يعتبر الهيكل M مرجعا للجهود الكهربائية ($V_M = 0$)



وبالتالي نكتب :

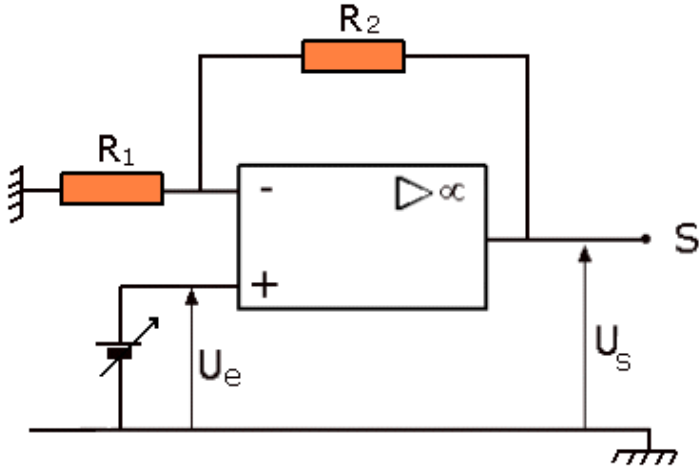
$$U_{E^-} = V_{E^-} \quad \text{و} \quad U_{E^+} = V_{E^+} \quad \text{و} \quad U_S = V_S - V_M = V_S$$

المقدار ε يمثل التوتر بين المدخلين العاكس وغير العاكس حيث :

$$\varepsilon = U_{E^- E^+} = V_{E^-} - V_{E^+}$$

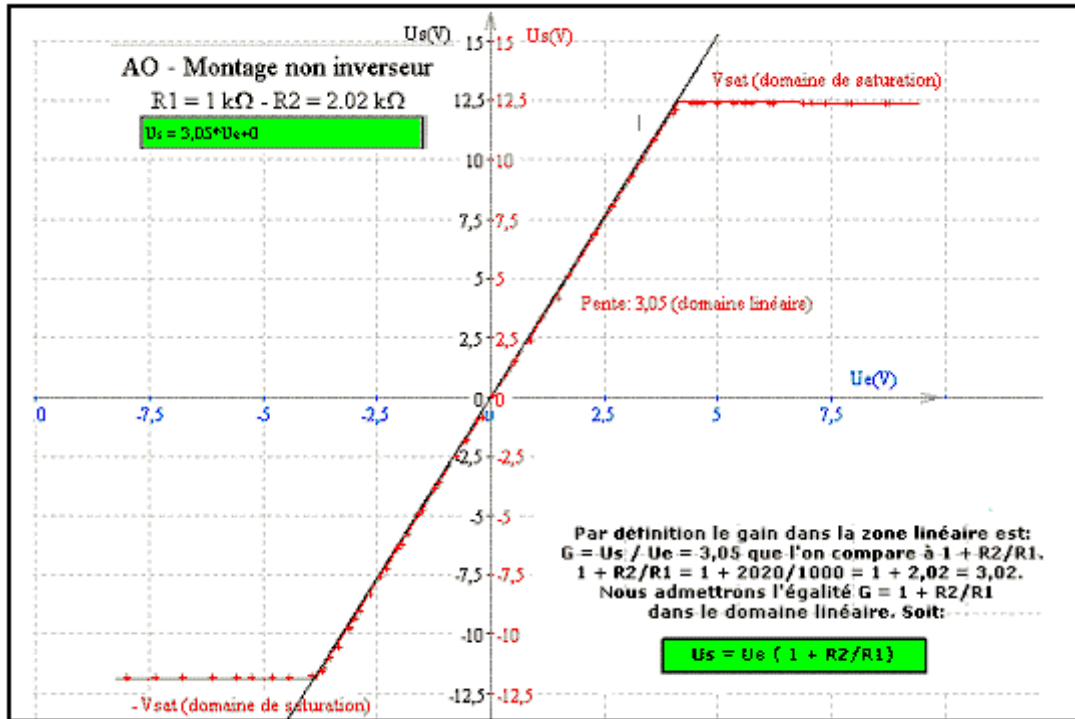
3. أنظمة اشتغال المضخم العملياتي

3.1. تركيب المضخم غير العاكس



نجز التركيب التجريبي الممثل في الشكل جانبه. نغير توتر الدخول U_e بواسطة مولد التوتر المستمر القابل للضبط بين $+V_{cc}$ و $-V_{cc}$ نقيس توتر الخروج U_s فنحصل على النتائج التالية.

يمثل المنحنى $U_s = f(\varepsilon)$ مميزة التحويل للمضخم العملياتي :



يشتغل المضخم العملياتي أساسا وفق نظامين :

◆ **النظام الخطي :** عندما يكون التوتر ε محصورا بين القيمتين : $-\varepsilon < \varepsilon < +\varepsilon$

في النظام الخطي :

$$U_s = f(U_e) = A_0 \times U_e$$

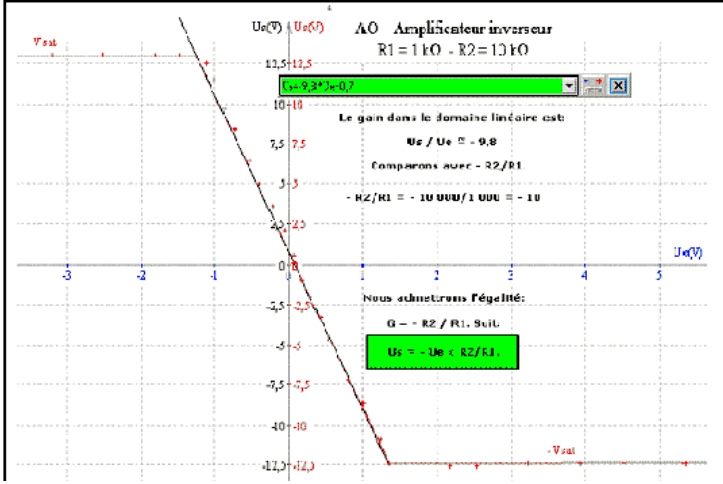
$$\Rightarrow A_0 = \frac{U_s}{U_e}$$

يسمى المعامل A_0 معامل التضخيم الفرقي.

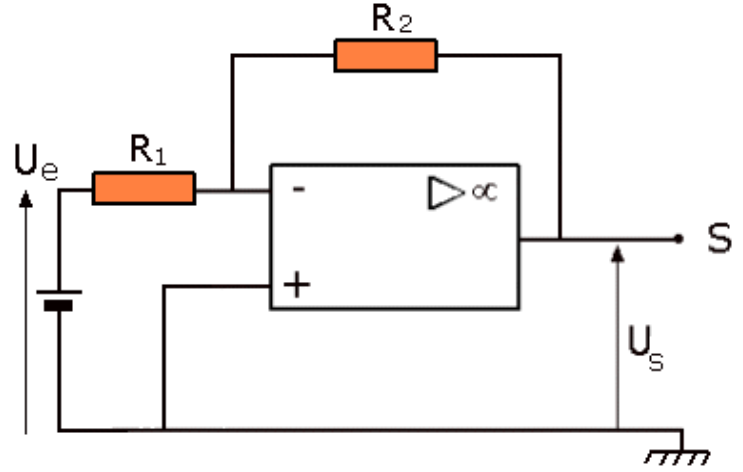
◆ **حالة الإشباع:** عندما يكون التوتر ε خارج المجال السابق و يوافق توتر الخروج U_s توتر التغذية V_{cc} .

2.3. تركيب المضخم العاكس

مميزة التحويل

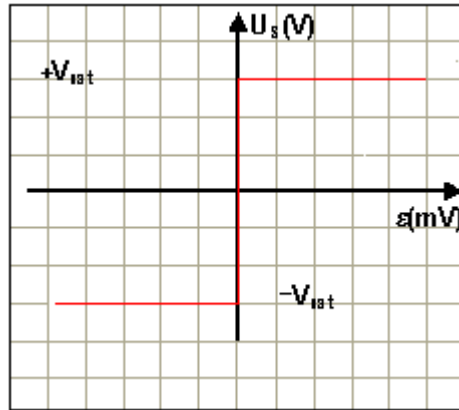


التركيب التجريبي



* المضخم العملياتي الكامل :

لتسهيل دراسة اشتغال المضخم العملياتي الحقيقي في النظام الخطي ، نعرف المضخم العملياتي الكامل (أو المثالي) الذي يتميز بمقاومة R_e لامتناهية في الكبر عند مدخله ($R_e \rightarrow \infty$) ، تمنع مرور التيار الكهربائي من وإلى أي من المدخلين ، كما يتميز بأن التوتر ε بين مدخله لا متناه في الصغر ($\varepsilon \rightarrow 0$).



مميزات المضخم العملياتي الكامل :

$$i^+ = i^- = 0 , \quad \varepsilon = 0 , \quad R_e \rightarrow \infty , \quad A_0 \rightarrow \infty$$

