

**1. تعريف ثنائي قطب كهربائي :**



نسمي ثنائي قطب كهربائي كل مركبة كهربائية ( أ و كل تجمع لمركبات كهربائية ) ذات مرتين أو قطبين. رمز لثنائي القطب بمستطيل ذي مرتين A و B. لكل ثنائي القطب مميزات خاصة به.

\* نسمي مميزات ثنائي القطب AB ( شدة التيار - التوتر ) المنحى :  $U_{AB} = f( I_{AB} )$

\* نسمي مميزات ثنائي القطب AB ( التوتر - شدة التيار ) المنحى :  $I_{AB} = f( U_{AB} )$

**2. الموصل الأومي**

**1. قانون أوم :**

عند دراسة مميزات الموصل الأومي عبارة عن مستقيم يمر من أصل المحورين O أي أنها خطية في حالة ما بقيت درجة الحرارة ثابتة.

عند اشتغاله، يستجيب الموصل الأومي لقانون أوم :

عند درجة حرارة ثابتة، يتناسب توتر الموصل الأومي U إطرادا مع شدة التيار الكهربائي I، ويسمى معامل التناسب مقاومة الموصل الأومي نرمز لها بـ R ووحدتها هي الأوم ( Ω ). يعبر عن قانون أوم بالعلاقة التالية :

$$I = G \cdot U \quad \text{أو} \quad U = R \cdot I$$

$$G = \frac{1}{R} \quad \text{مع}$$

نسمي G مواصلة الموصل الأومي ، وهي مقدار موجب يميز الموصل الأومي وحدته في U.S.I هي السيمنس (S).

**2. مقاومة سلك موصل :**

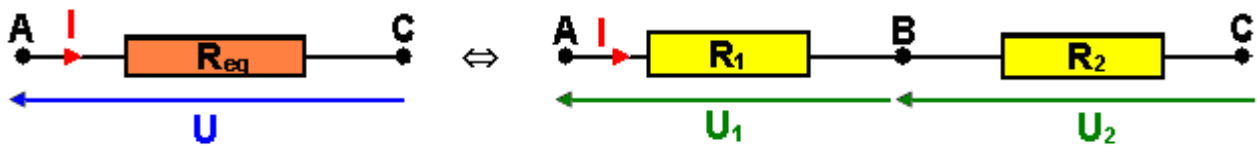
يعتبر سلك معدني، ذو مقطع ثابت، موصلا أوميا إذا بقيت درجة حرارته ثابتة. مقاومته R تتعلق بطوله l ومقطعه S وبنوعيته. تترجم العلاقة التالية هذه الخاصية :

$$R = \rho \times \frac{l}{S}$$

**3. تجمع الموصلات الأومية :**

**1. تركيب على التوالي :**

نركب على التوالي موصلين أوميين ( AB ) و ( BC ) مقاوماتهما  $R_1$  و  $R_2$ ، يمر فيهما التيار الكهربائي نفسه، شدته I.



يمكن وضع موصل أومي مكافئ مقاومته Req بين النقطتين A و C بحيث يلعب نفس الدور الذي يلعبه الموصلان  $R_1$  و  $R_2$  المركبين على التوالي بين هاتين النقطتين.

حسب قانون إضافية الثورات :

$$U = U_1 + U_2$$

حسب قانون أوم :

$$U_2 = R_2 \times I \quad \text{و} \quad U_1 = R_1 \times I \quad \text{و} \quad U = R_{eq} \times I$$
$$R_{eq} = R_1 + R_2$$

ومنه :

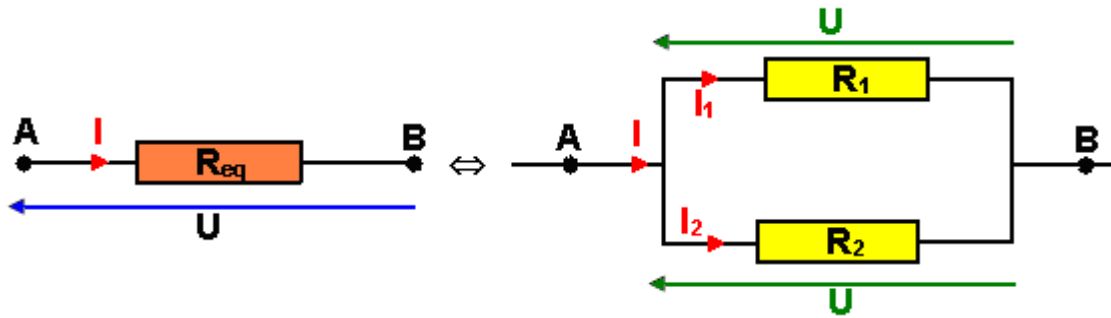
**تعميم :**

إن ثنائي القطب المكافئ لتجميع عدد  $n$  من الموصلات الأومية، على التوالي، مقاومتها  $R_1, R_2, R_3, \dots, R_n$  هو الموصل الأومي مقاومته  $R$  حيث :

$$R = R_1 + R_2 + \dots + R_n = \sum R_i$$

### 3.2. تركيب على التوازي :

تركب على التوازي موصلين أوميين مقاومتاهما  $R_1$  و  $R_2$ ، يكون نفس التوتر  $U_{AB}$  مطبقا بين مربطيهما.



حسب قانون العقد لدينا :

$$I = I_1 + I_2$$

وحسب قانون أوم للموصلات الأومية الثلاث :

$$I = G \times U \quad \text{و} \quad I_2 = G_2 \times U \quad \text{و} \quad I_1 = G_1 \times U$$
$$\Rightarrow G = G_1 + G_2 \Rightarrow \frac{1}{R_{eq}} = \frac{1}{R_1} + \frac{1}{R_2}$$

**تعميم :**

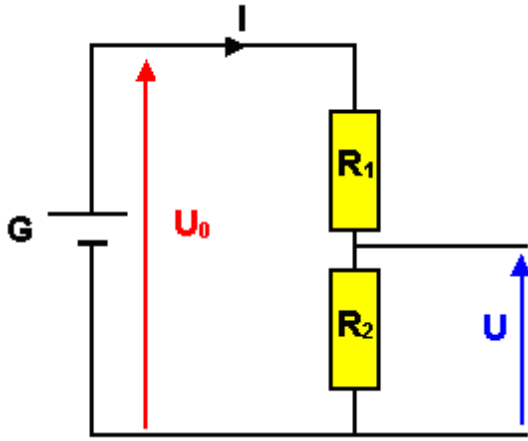
إن ثنائي القطب المكافئ لتجميع عدد  $n$  من الموصلات الأومية، على التوازي، مقاومتها  $R_1, R_2, R_3, \dots, R_n$  هو الموصل الأومي مقاومته  $R$  حيث :

$$\frac{1}{R} = \frac{1}{R_1} + \frac{1}{R_2} + \frac{1}{R_3} + \dots + \frac{1}{R_n} = \sum \frac{1}{R_i}$$
$$\Leftrightarrow G = \sum G_i$$

### 4. تركيب مقسم التوتر

في أغلب الأحيان لا تنو فر على مولد توتره قابل للضبط، لأن جل المولدات المتوفرة تعطي توترا ثابتا فقط ( الأعمدة، المراكم، التغذية المثبتة ... ).

للوصول على منبع توتر قابل للضبط انطلاقا من منبع توتر ثابت ، نجز تركيبا كهربائيا يسمى تركيب مقسم للتوتر Diviseur de tension.



حسب قانون إضافة التوترات :

$$U_0 = U_{R_1} + U_{R_2} = (R_1 + R_2) \times I$$

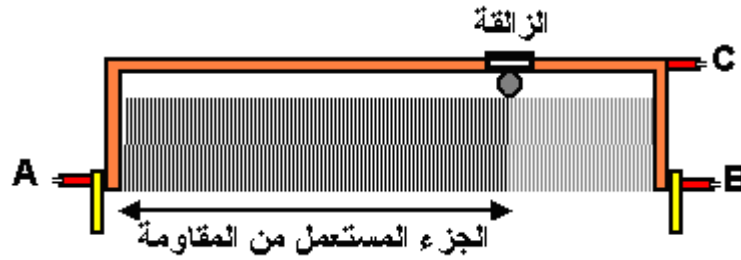
حسب قانون أوم :

$$U_{R_2} = U = R_2 \times I$$

ومنه :

$$U = \frac{R_2}{R_1 + R_2} \times U_0$$

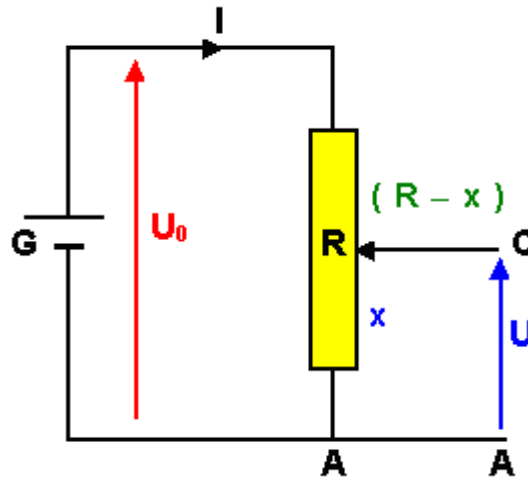
للوصول على منبع توتر قابل للضبط ، نستخدم في تركيب مقسم التوتر موصلا أوميا مقاومته قابلة للضبط ، وهذا الموصل الأومي هو المعدلة Rhéostat.



تتوفر المعدلة على ثلاثة مرابط ، B و C و A و يبلغ طول سلكها بين المرطبين A و B عدة أمتار.

بتحريك الزلاقة يمكن ضبط طول السلك الذي يدخل في الدارة باستخدام المرطبين A و C ، وبالتالي تحديد جزء المقاومة x المستعمل بالنسبة للتركيب الممثل في الشطل أسفله :

تصبح العلاقة ( 1 ) :



$$U = \frac{x}{(R-x) + x} \times U_0 = \frac{x}{R} \times U_0$$