

En présence d'énergie, pour agir correctement sur la matière d'œuvre, un système automatisé a besoin de recueillir les informations sur de la partie opérative pour gérer les actions.

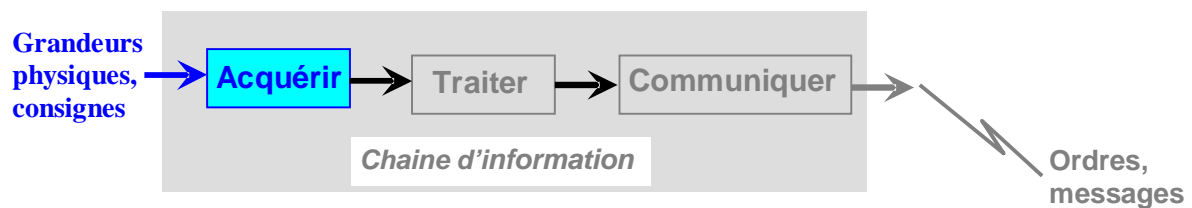
La chaîne d'information peut être modélisée par les fonctions génériques suivantes :

- **Acquérir** les informations
- **Traiter** ces informations suivant des règles et de lois physiques
- **Communiquer** les résultats de traitement

I. Fonction Acquérir

I.1. Présentation

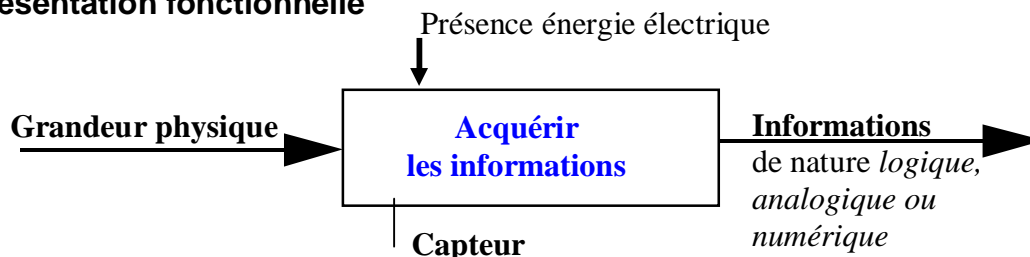
La fonction **Acquérir** est chargée de mettre en forme des informations issues du système piloté, de l'opérateur ou d'une autre chaîne d'information, afin d'effectuer le traitement adapté. Ces informations sont obtenues par une famille de constituants appelée **capteur**.



I.2. Capteur

A partir d'une grandeur physique à mesurer, le capteur délivre un signal, souvent électrique, utilisable après adaptation pour le traitement.

I.3. Représentation fonctionnelle



I.4. Nature d'une information délivrée par un capteur

Exemple : Information correspondant au **déplacement** d'une pièce sur une distance de **0 à 7 cm**

Nature	Valeurs possibles prises	Nombre de possibilités	Valeur prise par le signal	Nombre et type de signal
Logique	Pièce présente à 7 cm ou pièce absente à 7 cm	2	0 ou 1	1 signal logique
Analogique	Position entre 0 et 7 cm	Infini	Entre 0 et 5 Volts (par exemple)	1 signal analogique
Numérique (Exemple de 8 valeurs possibles)	Position 0 cm, position 1 cm, position 2 cm, position 3 cm, position 4 cm, position 5 cm, position 6 cm, position 7 cm	8	000 001 010 011 100 101 110 111	3 signaux logiques

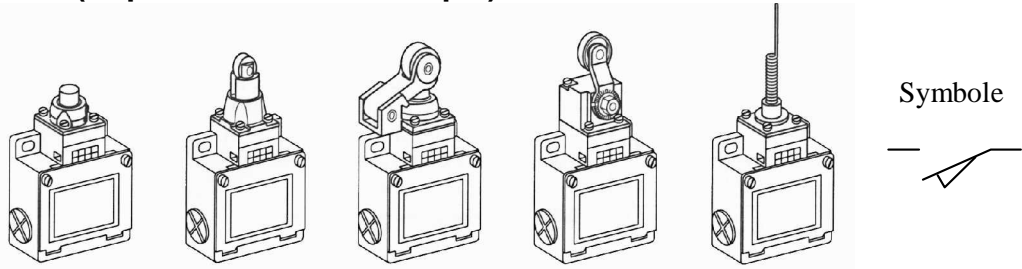
Un capteur peut délivrer différents types d'informations:

- **information numérique** : est une valeur numérique codée en une suite de 0 et de 1 (exemple : 0011001010) ;
- **information logique**: peut prendre 2 valeurs uniquement : **0** ou **1** ; (0 = signal absent en sortie du capteur, 1= signal présent à la sortie du capteur). On parle aussi de signal « **tout ou rien (T.O.R.)** ».
- **information analogique** : évolue de façon continue et proportionnelle à la grandeur mesurée.

I.5. Principaux types de capteurs électriques Tout Ou Rien (T.O.R)

I.5.1. Capteurs à contact (Capteur électromécanique)

La détection se fait par contact avec un élément mobile. On parle aussi d'interrupteur de position.



I.5.2. Capteurs sans contact

La détection se fait à distance (pas d'efforts sur le capteur, pas d'usure par frottement).

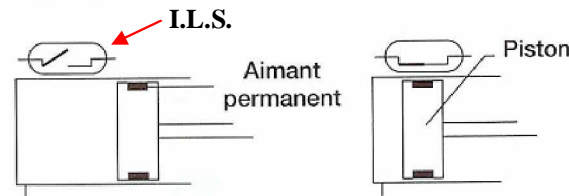
I.5.2.1. Interrupteurs à lame Souple (I.L.S.)

Un interrupteur à lame souple est constitué d'un boîtier à l'intérieur duquel est placé un contact électrique métallique souple sensible aux **champs magnétiques**. Lorsque le champ est dirigé vers la face sensible du capteur le contact se **ferme**.

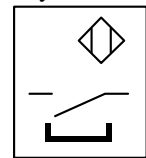
Ce type de capteur est utilisé pour contrôler la position d'un vérin.

Absence de champ magnétique : contact ouvert

Présence d'un champ magnétique : contact fermé



Symbole



I.5.2.2. Détecteurs de proximité

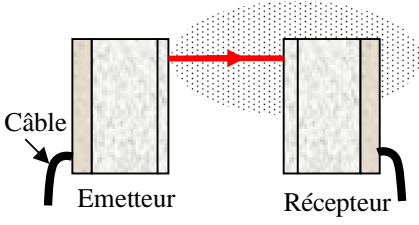
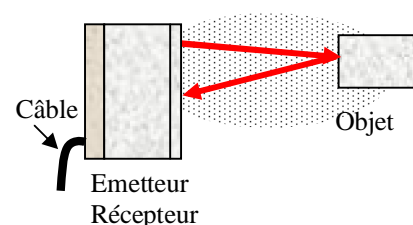
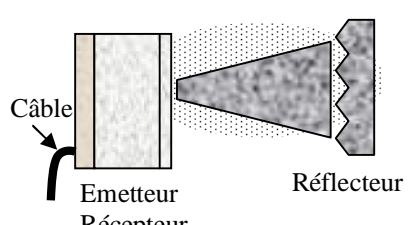
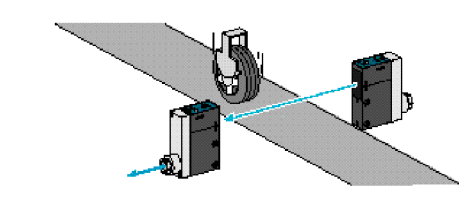
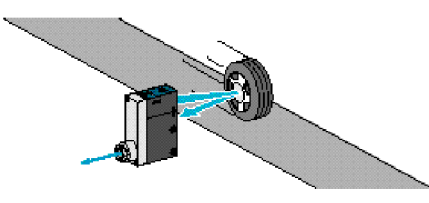
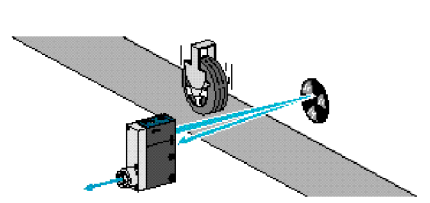
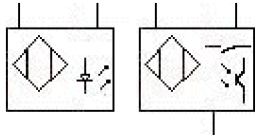
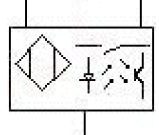
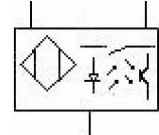
L'objet est donc à proximité du capteur mais pas en contact contrairement à un détecteur de position.

Détecteurs inductifs pour objets métalliques	Détecteurs capacitifs pour objets de toutes natures
<p>Les détecteurs de proximité inductifs permettent de détecter sans contact des objets métalliques à une distance variable de 0 à 60 mm</p> <p>Ils permettent de détecter des objets :</p> <ul style="list-style-type: none"> - présence/absence d'objet, - fragiles (pas de contacts), - peints, - comptage de présence d'objets métalliques. 	<p>Les détecteurs de proximité capacitif permettent de détecter sans contact des objets de toutes natures, conducteurs ou non conducteurs, tels que : Métaux, minerais, bois, plastique, verre, carton, cuir, céramique, distance de détection <15mm.</p> <p>Ils permettent de détecter des objets</p> <ul style="list-style-type: none"> - présence/absence d'objet, - fragiles (pas de contacts), - liquides etc..
<p>Face active</p> <p>Corps</p> <p>Symbole</p>	<p>Symbole</p>

I.5.2.3. Détecteurs photoélectriques

Les détecteurs photoélectriques portent aussi le nom de barrières lumineuses, ils sont de technologie électronique et délivrent une information (0 ou 1) chaque fois que le faisceau issu de la partie émettrice est **interrompu** par un obstacle quelconque occultant la partie réceptrice.

Pour réaliser la détection d'objets dans les différentes applications, 3 systèmes de base sont proposés:

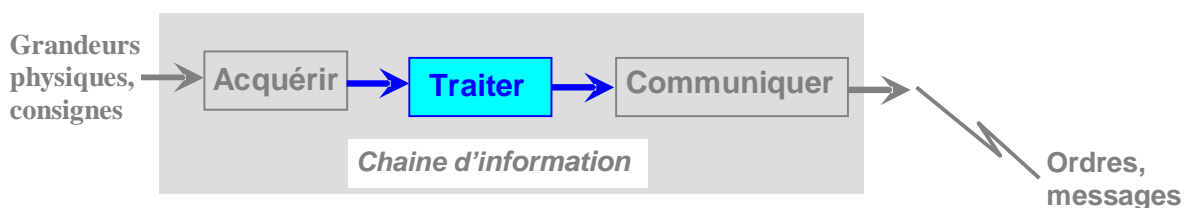
Détecteur de type barrage	Détecteur de type proximité	Détecteur de type réflex
<p>Il est composé d'un émetteur de lumière associé à un récepteur photosensible, les deux composants sont indépendants et placés l'un en face de l'autre.</p> <p>La présence d'un objet dans le champ du capteur interrompt le faisceau lumineux et le récepteur délivre alors un signal.</p>	<p>Il est composé d'un émetteur de lumière associé à un récepteur photosensible, les deux composants sont placés dans le même boîtier et c'est l'objet à détecter qui renvoie le faisceau lumineux vers le récepteur.</p> <p>La présence d'un objet suffisamment réfléchissant dans le champ du capteur réfléchit le faisceau lumineux et le récepteur délivre alors un signal.</p>	<p>Il est composé d'un émetteur de lumière associé à un récepteur photosensible, les deux composants sont placés dans le même boîtier et c'est un réflecteur qui renvoie le faisceau lumineux vers le récepteur.</p> <p>La présence d'un objet dans le champ du capteur interrompt le faisceau lumineux et le récepteur délivre alors un signal.</p>
		
		
<p>Symbole</p> 	<p>Symbole</p> 	<p>Symbole</p> 

II. Fonction Traiter

II.1. Présentation

Dans la chaîne d'information, les informations issues de la fonction « acquérir » doivent être **traitées** puis **communiquées** à l'environnement. A cette fin, des solutions technologiques spécifiques sont utilisées.

La connaissance de la nature des informations circulant entre les divers éléments est indispensable.



II.2. Types de traitement des informations existant

II.2.1. Logique câblée

Ce type de traitement est figé et en conséquence réservé aux systèmes simples, sans possibilité d'évolution.
Ex : Pompe immergée, Projecteur de diapositive, démarrage direct de moteur

Il est réalisé par des composants électroniques non programmables (portes logiques etc. ...) ou électromécaniques (relais).

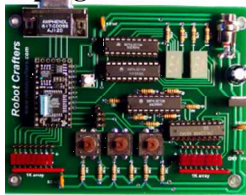
II.2.2. Logique programmée

Ce type de traitement est réservé aux systèmes de traitements complexes avec possibilité d'évolution.

Ex: Ouvre-Portail, A.P.I, Micro-ordinateur...

Il est réalisé par des composants électroniques programmables (microprocesseur, μ Contrôleur, automate programmable industriel ...).

Modules logiques programmables



Automates programmables

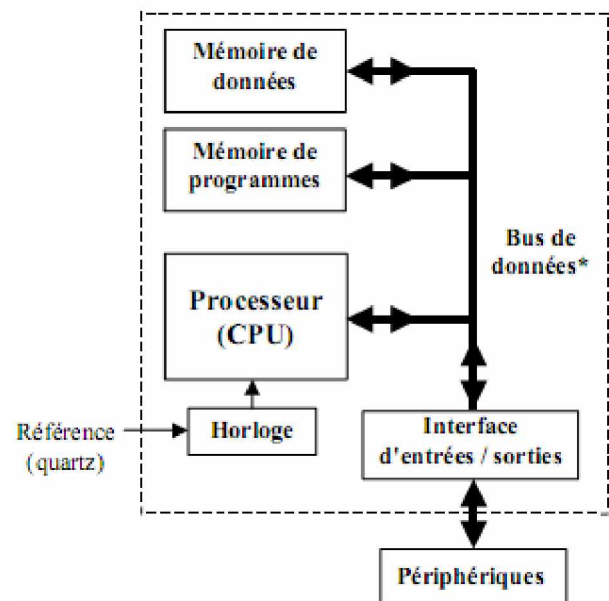


Ordinateur



II.2.3. Structure des unités de traitement programmables

- **Unité centrale (CPU):** à base de microprocesseur, elle traite les instructions du programme.
- **Mémoire :** conserve le programme, enregistre et restitue les données pendant le fonctionnement.
- **Module des entrées ou carte d'entrées :** circuit électronique qui reçoit les informations et les adapte pour l'unité de traitement.
- **Module des sorties ou carte de sorties :** circuit électronique qui convertit les données de l'unité de traitement en ordres ou informations exploitables.
- **Alimentation :** source d'énergie pour les différents modules.
- **Horloge :** cadence les opérations.



II.2.4. Exemples de différents matériels

Automate Programmable Industriel (API)

Utilisé dans des systèmes réalisés en petits nombres, il utilise un langage de programmation spécifique. Il est bien adapté à l'environnement industriel.

Microcontrôleur : Circuit intégré contenant toutes les fonctions nécessaires au traitement automatique d'informations numériques (il est équipé en outre de ports d'entrée-sortie et de périphériques spécifiques) et optimisé pour des applications où une faible puissance de calcul est possible.

Microprocesseur :

Circuit intégré permettant le traitement automatique d'informations numériques selon un programme stocké en mémoire. Utilisé pour des applications où une forte puissance de calcul est nécessaire.

II.3. Logique combinatoire

II.3.1. Algèbre de Boole

Chaque état logique (0 ou 1) correspond à un niveau de tension spécifié par la norme ou le constructeur. C'est un algèbre qui traduit un raisonnement, les variables ne peuvent prendre que 2 états 0 et 1 sans passer par des états intermédiaires.

Si on considère un bouton poussoir quel qu'il soit, 2 cas et 2 seulement peuvent se présenter :

- Il n'y a pas d'action physique sur le bouton poussoir, alors on dit qu'il est égal à 0 L.
- Il y a une action physique, alors on dit qu'il est égal à 1 L.

Nous sommes donc en présence d'une variable binaire.

Il existe deux types de contacts :

- à fermeture que l'on note par exemple a
- à ouverture que l'on note \bar{a}

II.3.2. Fonctions logiques de base

Fonction OUI

- Equation : a est la variable d'entrée et S la variable de sortie.

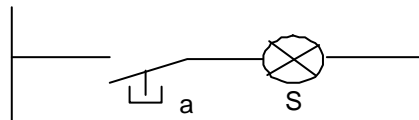
$$S = a$$

- Table de vérité : La table de vérité résume l'ensemble des états d'une sortie pour toutes les combinaisons possibles des variables d'entrées.

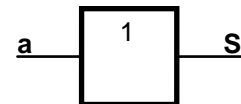
Table de vérité

a	S
0	0
1	1

Schéma à contacts



Opérateur logique



Fonction NON

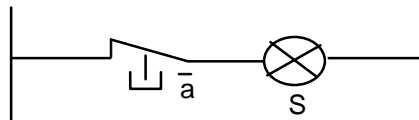
- Equation : a est la variable d'entrée et S la variable de sortie.

$$S = \bar{a} \text{ (se lit S égal a barre)}$$

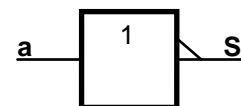
Table de vérité

a	S
0	1
1	0

Schéma à contacts



Opérateur logique



Fonction ET

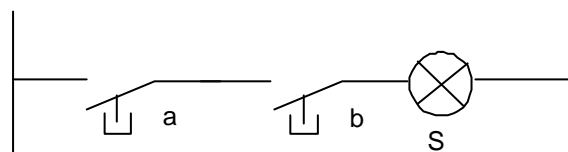
- Equation : a et b sont les variables d'entrées et S la variable de sortie.

$$S = a \cdot b$$

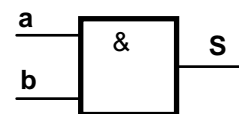
Table de vérité

a	b	S
0	0	0
0	1	0
1	0	0
1	1	1

Schéma à contacts



Opérateur logique



Fonction OU

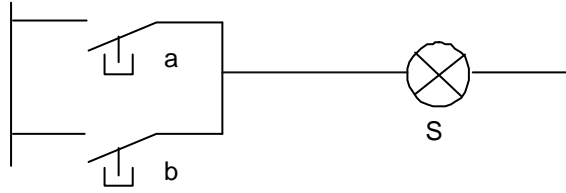
- Equation : a et b sont les variables d'entrées et S la variable de sortie.

$$S = a + b$$

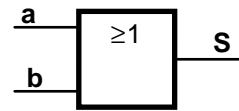
Table de vérité

a	b	S
0	0	0
0	1	1
1	0	1
1	1	1

Schéma à contacts



Opérateur logique



Fonction OU Exclusif ou XOR

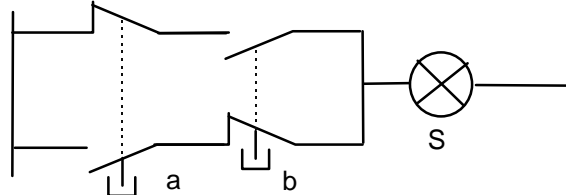
- Equation : a et b sont les variables d'entrées et S la variable de sortie

$$S = a \oplus b$$

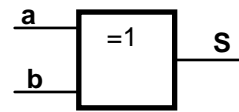
Table de vérité

a	b	S
0	0	0
0	1	1
1	0	1
1	1	0

Schéma à contacts



Opérateur logique



II.3.3. Fonctions logiques combinées

Fonction NAND ou NON ET

La fonction NAND est l'association d'une fonction ET et d'une fonction NON.

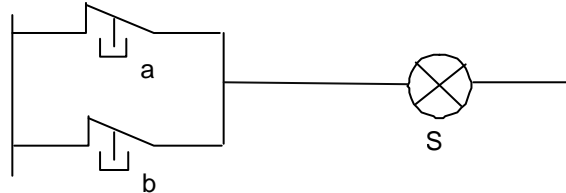
- Equation: a et b sont les variables d'entrées et S la variable de sortie

$$S = a \cdot b$$

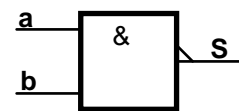
Table de vérité

a	b	S
0	0	1
0	1	1
1	0	1
1	1	0

Schéma à contacts



Opérateur logique



Fonction NOR ou NON OU

La fonction NOR est l'association d'une fonction OU et d'une fonction NON.

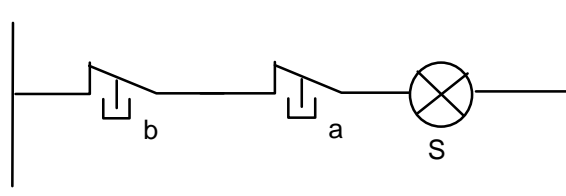
- Equation: a et b sont les variables d'entrées et S la variable de sortie

$$S = a + b$$

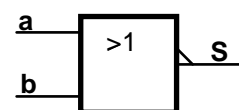
Table de vérité

a	b	S
0	0	1
0	1	0
1	0	0
1	1	0

Schéma à contacts



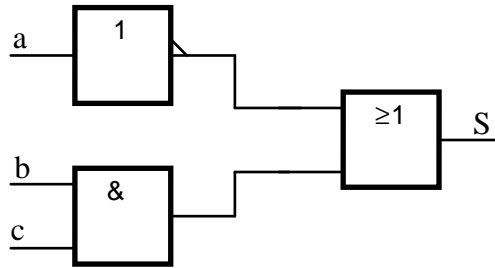
Opérateur logique



II.3.4. Logigramme

Le logigramme réalisé à partir d'opérateurs logiques est la représentation graphique d'une équation logique.

Exemple : Logigramme correspondant à l'équation $S = \bar{a} + b \cdot c$



II.3.5. Equations logiques et leurs simplifications

II.3.5.1. Définition de l'équation logique.

Une équation logique est une combinaison de plusieurs variables logiques (ou binaire) donnant l'état d'une variable associée dite de sortie. Cette combinaison est réalisée à l'aide d'opérations logiques.

Exemple : $S = (a \cdot b) + c + d$

II.3.5.2. Règles de calcul.

Soient 3 variables logiques a, b, c

∅ **Commutativité** : $a + b = b + a$

∅ **Associativité** : $a + (b + c) = (a + b) + c = a + b + c$

∅ **Distributivité** : $(a + b) \cdot c = a \cdot c + b \cdot c$

$a \cdot b = b \cdot a$

$(a \cdot b) \cdot c = a \cdot (b \cdot c) = a \cdot b \cdot c$

II.3.5.3. Théorèmes de "DE MORGAN".

- Le complément logique d'une somme de variables est le produit des compléments de chaque variable.
Exemple : Fonction NOR : $\overline{a + b} = \overline{a} \cdot \overline{b}$
- Le complément logique d'un produit de variables est la somme des compléments de chaque variable.
Exemple : Fonction NAND : $\overline{a \cdot b} = \overline{a} + \overline{b}$

II.3.5.4. Détermination d'une équation logique à partir d'une table de vérité

a	b	c	S	Signification	Equation
0	0	0	1	S vaut 1 si $a = b = c = 0$ donc $\overline{a} \cdot \overline{b} \cdot \overline{c} = 1$	$\overline{a} \cdot \overline{b} \cdot \overline{c}$
0	0	1	0		
0	1	0	1	S vaut 1 si $a = c = 0$ et $b = 1$ donc $\overline{a} \cdot b \cdot \overline{c} = 1$	$\overline{a} \cdot b \cdot \overline{c}$
0	1	1	0		
1	0	0	1		
1	0	1	0		
1	1	0	1		
1	1	1	0		

A partir des significations on en déduit l'équation de la sortie S en effectuant la somme de ces significations.

$$S = \overline{a} \cdot \overline{b} \cdot \overline{c} + \overline{a} \cdot b \cdot \overline{c} + \overline{a} \cdot \overline{b} \cdot c + a \cdot b \cdot c$$

L'expression de la sortie S étant assez longue, il faut la simplifier. Pour cela on utilise les propriétés vues aux paragraphes précédents. Après simplification: $S = \dots\dots\dots$

On peut s'apercevoir que cette méthode peut devenir très longue et fastidieuse dès que le nombre de variables devient important.

On sera donc amené à utiliser une méthode plus rapide consistant à effectuer les simplifications directement. (Tableaux de Karnaugh).

II.3.5.5. Simplifications d'équations logiques par tableaux de Karnaugh

Cette méthode permet de repérer visuellement les simplifications possibles sans utiliser l'algèbre de Boole.

Organisation

Comme pour la table de vérité, le tableau de Karnaugh contient la valeur de la fonction pour toutes les combinaisons possibles des variables d'entrées.

Construction du tableau de Karnaugh utilise 2 règles.

- on partage les variables d'entrées en 2 groupes qui constitueront les entrées verticales et horizontales du tableau.
- les différentes combinaisons des variables verticales et horizontales sont disposées suivant un ordre défini par le code Gray ou binaire réfléchi.

Ce code a pour unique intérêt de ne pas modifier plus d'une variable entre 2 états successifs.

	a	
	0	1
b	0	1
1	0	1

Donc le nombre de cases du tableau égal au nombre de combinaisons (2^n pour n entrées).

Pour 2 variables d'entrée **a** et **b**, on aura $2^2 = 4$ cases,

Les 8 premières combinaisons du code Gray sont :

Code Gray	000	001	011	010	110	111	101	100
-----------	-----	-----	-----	-----	-----	-----	-----	-----

Simplifications

La simplification est méthodique et se fait en 3 étapes:

- **Etape 1** : D'après la table de vérité, on remplit le tableau de Karnaugh.

Exemple : $S = \bar{a}\bar{b}\bar{c} + \bar{a}b\bar{c} + \bar{a}b\bar{c} + \bar{a}b\bar{c} + a\bar{b}c + a\bar{b}c$

a	b	c	S
0	0	0	1
0	0	1	0
0	1	0	0
0	1	1	1
1	0	0	1
1	0	1	1
1	1	0	1
1	1	1	1

	bc			
	00	01	11	10
a	0	1	1	0
1	1	1	1	1

Tableau de Karnaugh

- **Etape 2** : On effectue des regroupements (2 à 2, 4 à 4, 8 à 8) de 1 logique sur des cases adjacentes. On essaie en un minimum de regroupements, les plus grands possibles, de rassembler toutes les 1 du tableau.

	bc			
	00	01	11	10
a	0	1	1	0
1	1	1	1	1

- **Etape 3** : On déduit l'équation logique simplifiée de la lecture des regroupements.

$$S = \bar{b}\bar{c} + b\bar{c} + a$$

II.4. Logique séquentielle

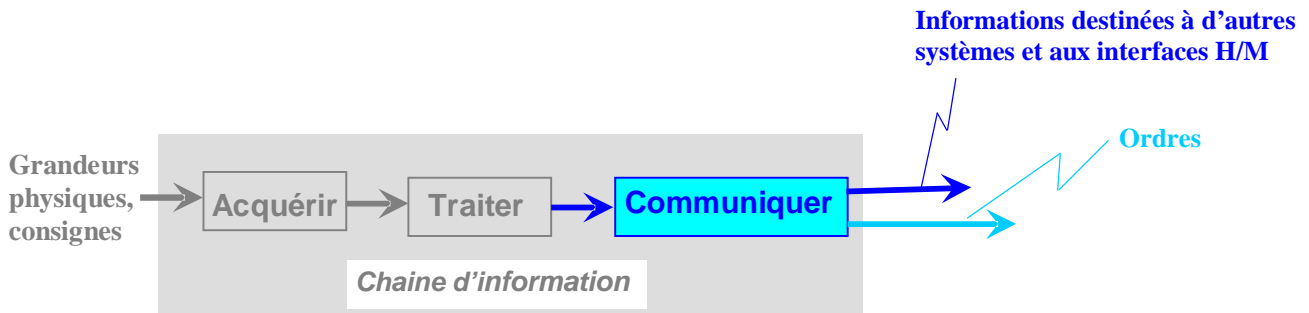
Contrairement à la logique combinatoire où à une combinaison des entrées correspond une combinaison de sortie, dans la logique séquentielle à une combinaison de sortie peut correspondre plusieurs combinaisons d'entrées.

Dans la logique séquentielle, le fait d'avoir pour une combinaison d'entrée plusieurs combinaisons de sorties est dû au fait que la sortie est fonction de l'entrée mais également de l'état antérieur de la sortie. Il y a donc un effet mémoire. Cet effet mémoire est la base même de la logique séquentielle et de tout ce qui en découle (automate programmable, ordinateur...).

III. Fonction Communiquer

III.1. Présentation

Dans la chaîne d'information, les informations doivent être communiquées entre les fonctions et à l'environnement. A cette fin, des solutions technologiques spécifiques sont utilisées. La connaissance de la nature des informations circulant entre les divers éléments est indispensable



III.2. La fonction communiquer :

- *le dialogue opérateur :*

Logique (Tout Ou Rien TOR)



Analogique



Numérique



- *la supervision* : permet de visualiser et contrôler le système à distance. Le superviseur peut être de type PC ou unité de visualisation spécialisée.
- *la communication distante* : permet la télésurveillance, le télédiagnostic, la télémaintenance à longue distance via des protocoles de communication spécifiques souvent communs avec ceux de internet.

III.3. Les liaisons d'informations

Les éléments étudiés se situent dans la chaîne d'information comme liaison entre les fonctions ou avec l'environnement

III.3.1. Rôle des informations :

- Messages : Ce sont des informations qui circulent de la partie commande vers l'opérateur.
- Consignes : Ce sont des informations qui vont de l'opérateur vers la partie commande.
- Ordres : Ce sont des informations qui vont de la partie commande vers la partie opérative.
- Comptes-rendus : Informations renseignant la partie commande sur l'état de la partie opérative ou de son environnement

III.3.2. Type de liaison :

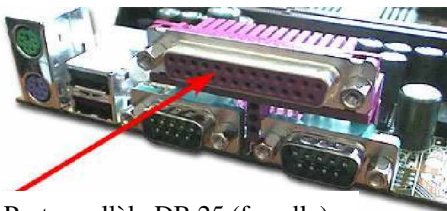
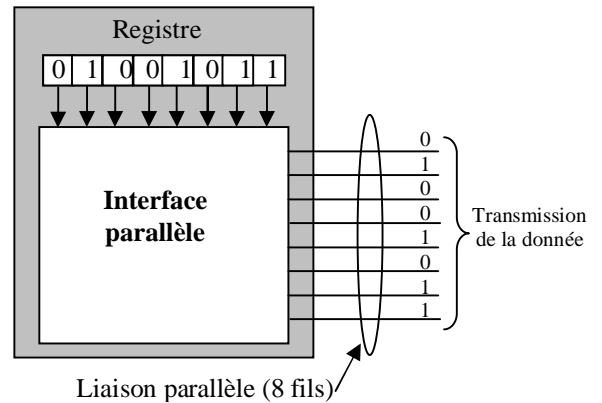
Pour permettre des échanges d'informations de nature électrique entre les différentes parties d'un système, ou entre systèmes il existe plusieurs types de liaisons

III.3.3.1. Liaison filaire simple :

Il s'agit d'un simple câble comprenant un, deux ou trois fils principalement utilisé pour transmettre un ordre ou un compte rendu de type TOR. C'est le type de liaison le plus simple pour transmettre des informations.

III.3.2.2. Liaison parallèle :

Elle est réalisée par un câble comportant un grand nombre de fils. Les bits qui constituent les mots de l'information sont transmis par paquet en fonction du nombre de fils (généralement 8). Le temps de transmission est relativement court mais les distances doivent être faibles, quelques mètres et dans une ambiance non perturbée. C'est le type de liaison utilisé pour les imprimantes.



Port parallèle DB 25 (femelle)



Prise mâle dite CENTRONIC pour imprimante

III.3.2.3. Liaison série

RS232	USB (Universal Sérial Bus)	IDE (Intergrated Drive Electronics)	Serial ATA
Les données numériques sont sous forme de mot constitué de bits qui sont transmis les uns après les autres (en série) sur un seul fil de liaison. Les autres fils du câble de liaison portent les signaux de contrôle et de synchronisation. Le temps de transmission est relativement long.	Deux des quatre fils du câble servent à fournir du courant électrique, les deux autres véhiculent des données et des commandes. La connexion peut se faire même lorsque la machine est sous tension. Cette liaison sert essentiellement à la connexion des périphériques externes sur un ordinateur	C'est une liaison interne à l'ordinateur entre la carte mère et les différents accessoires installés (disque dur, lecteur de disquettes, lecteur/graveur de cdrom ou dvd).	Le standard Serial ATA est basé sur une communication en série. Une voie de données est utilisée pour transmettre les données et une autre voie sert à la transmission d'accusés de réception. Elle remplace les liaisons IDE
<p>Ports série (male) au format DB 9</p>	<p>Ports USB A femelle</p>		

III.3.2.4. Liaison sans fil

Liaison infrarouge	Liaison WIFI : (Wireless Fidelity)	Liaison Bluetooth
<p>La communication infrarouge utilise la lumière infrarouge pour transférer des données dans les télécommandes pour téléviseurs et magnétoscopes. Dans les ordinateurs, la communication infrarouge offre une alternative au câble. Elle donne un moyen économique de relier des ordinateurs entre eux ou avec des périphériques et autres dispositifs. Il ne doit pas y avoir d'obstacle entre l'émetteur et le récepteur. Le débit est de 10Mb/s pour une distance de 30m</p>	<p>Le réseau informatique wifi utilise les ondes hertziennes (comme la télévision). Il permet de relier des ordinateurs là où il serait difficile ou trop coûteux de mettre un câble. Les ordinateurs A, B et C ne sont reliés par aucun câble. Le point d'accès ou 'AP' relie tous les ordinateurs ou PDA (assistant personnel) entre eux</p> 	<p>Bluetooth est la technologie équivalente à l'USB mais sans fil et sert donc à relier des périphériques avec un ordinateur ou d'autres périphériques en utilisant des ondes radio. Bluetooth fonctionne sur la bande de fréquence 2,4 GHz et permet des débits maximums de 1 Mbit par seconde avec une portée faible, de plusieurs mètres seulement</p>
		