

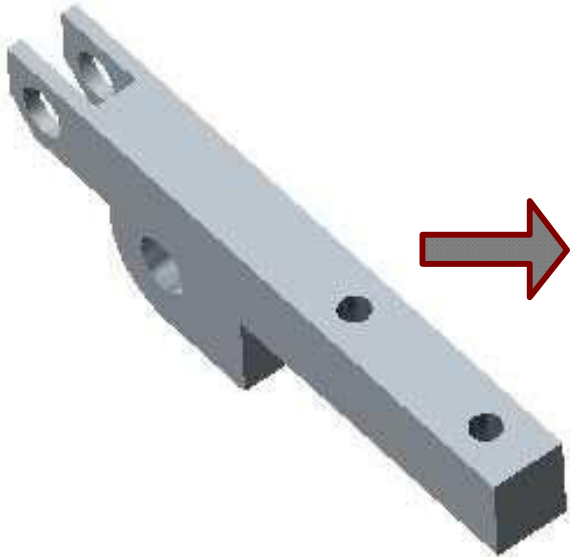
I. Introduction

Pourquoi le dessin technique ?

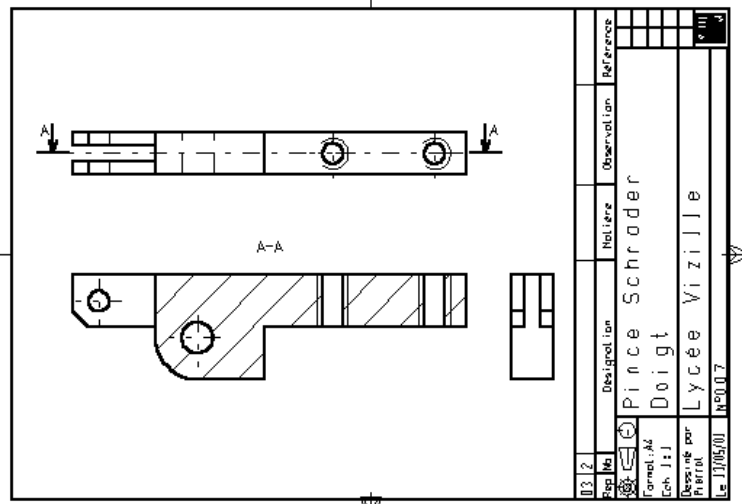
Le **Dessin Technique** est une façon de représenter des **pièces réelles** (donc en 3 dimensions) sur une feuille de papier (donc en 2 dimensions) que l'on appelle un **plan**.

Il doit suivre des **règles** bien précises pour être compris par tous les techniciens du monde.

Des organismes internationaux tels que l'**ISO** (International Standard Organisation) s'occupent de fixer ces règles qu'on appelle des **normes**.



Pièce réelle

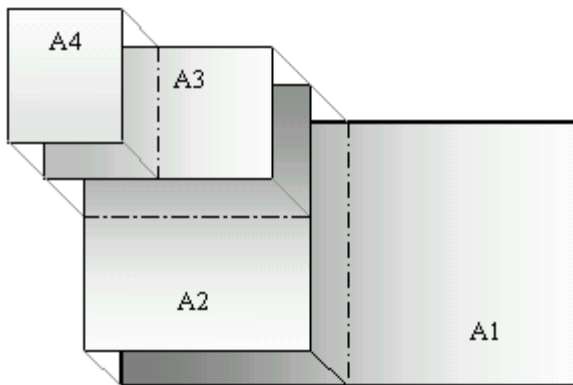


Représentation 2D suivant des règles bien précises

II. Support du dessin technique

Les dessins sont le plus souvent exécutés sur des calques pré-imprimés ou imprimés en sortie d'un logiciel de D.A.O. (Dessin Assisté par Ordinateur) sur du papier à dessin.

Ces supports ont des dimensions normalisées :



Ces plans ont des dimensions normalisées :

- Format A4 : (mm)
- Format A3 : (mm)
- Format A2 : 420 x 594 (mm)
- Format A1 : 594 x 840 (mm)
- Format A0 : 840 x 1188 (mm) surface : 1 m²

III. Eléments permanents

III.1. Cadre (la marge)

Matérialisé par un trait continu fort. Elle est de 20 mm pour les formats A0 et A1, et de 10 mm pour les formats A2, A3 et A4

III.2. Echelle

Lorsque les objets sont grands (immeubles, bateaux, automobiles, etc.) ou petites (montres, circuit électronique, etc.), il est nécessaire de faire des réductions ou des agrandissements pour représenter ces objets.

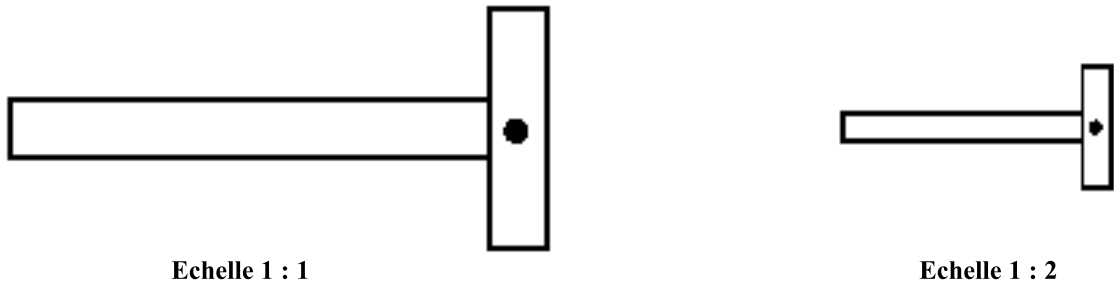
L'échelle d'un dessin est donc le rapport entre les dimensions dessinées et les dimensions réelles de l'objet.

Exemple : Echelle 1:10

Echelle 1:1 pour la vraie grandeur

Exemple :

$$\text{Echelle} = \frac{\text{Dimensions dessinées}}{\text{Dimensions réelles}}$$



III.3. Cartouche et nomenclature

Le **cartouche** n'est pas normalisé (propre à chaque entreprise). C'est la fiche d'identité du dessin. Voici un exemple de cartouche

TITRE	Nom Prénom	
	Classe	Date
	Echelle 1 : 1	N° 1

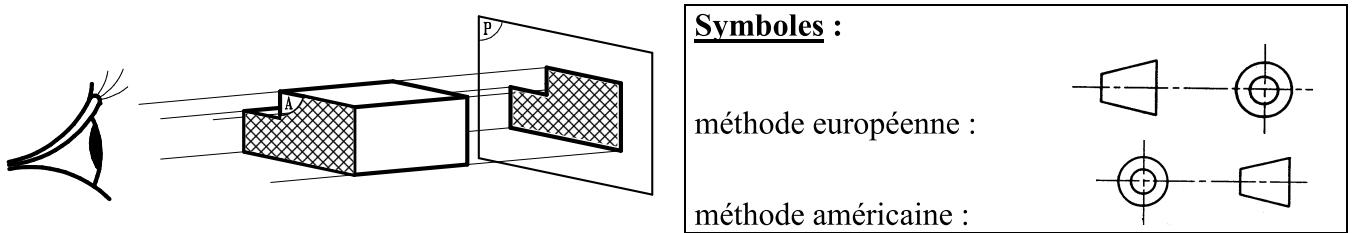
La **nomenclature** est la liste complète des pièces qui constituent un ensemble dessiné. Elle est liée au dessin par le repère des pièces.

IV. Types de traits

Type de trait	Designation	Application
	Trait continu FORT	Arêtes et contours vus Cadre et cartouche
	Trait interrompu court FIN	Arêtes et contours cachés
	Trait mixte FIN	Axes et plans de symétrie
	Trait continu FIN	Lignes de cotes, hachures, arêtes fictives
	Trait continu FIN à main levée ou en zigzag	Limite de vue ou de coupe partielle
	Trait mixte FIN à deux tirets	Contours de pièces voisines ou mobiles

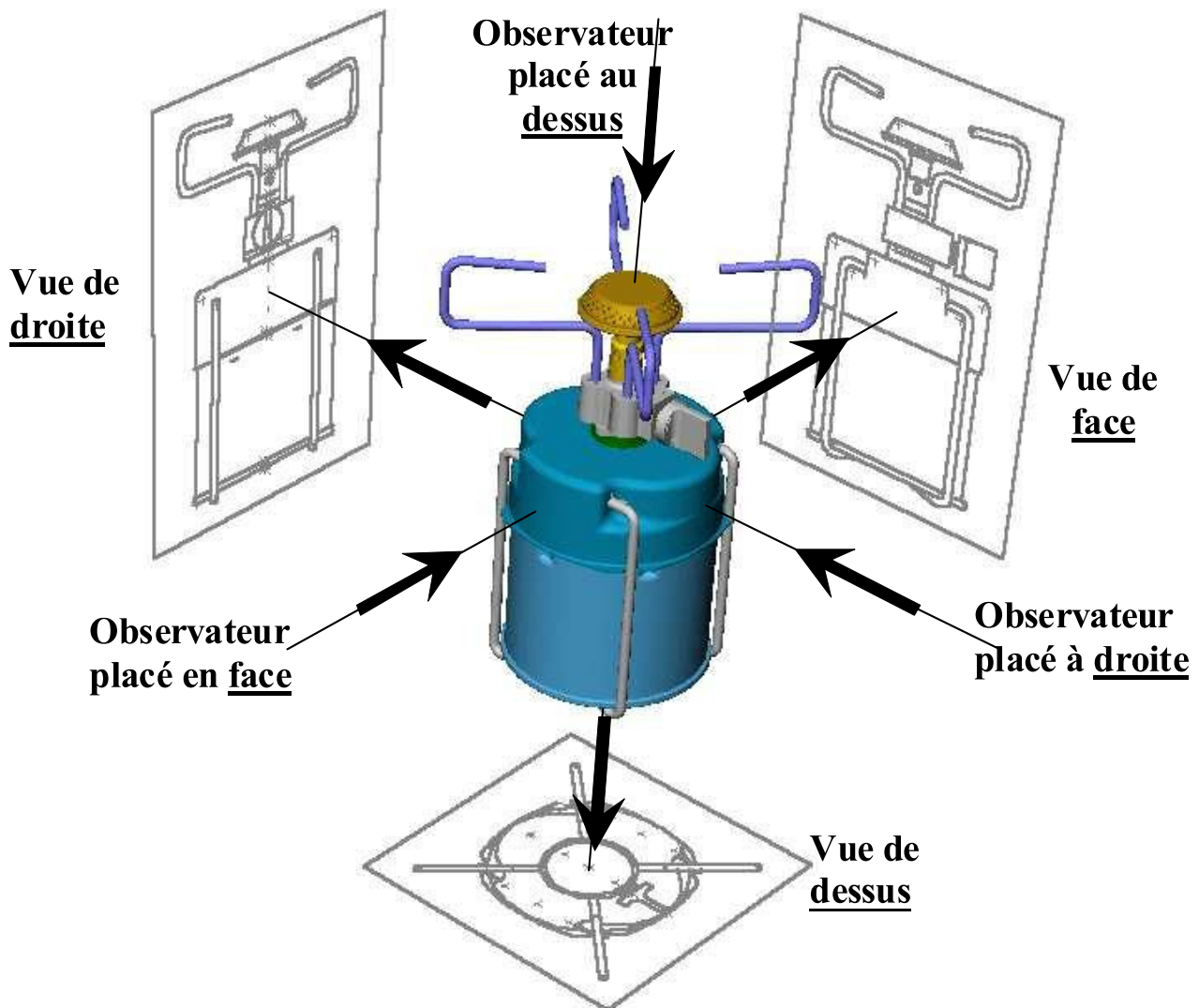
V. Projection orthogonale selon la méthode européenne

La **méthode européenne** de projection consiste à représenter un **objet** vu par un **observateur** sur un **plan** situé derrière l'objet :

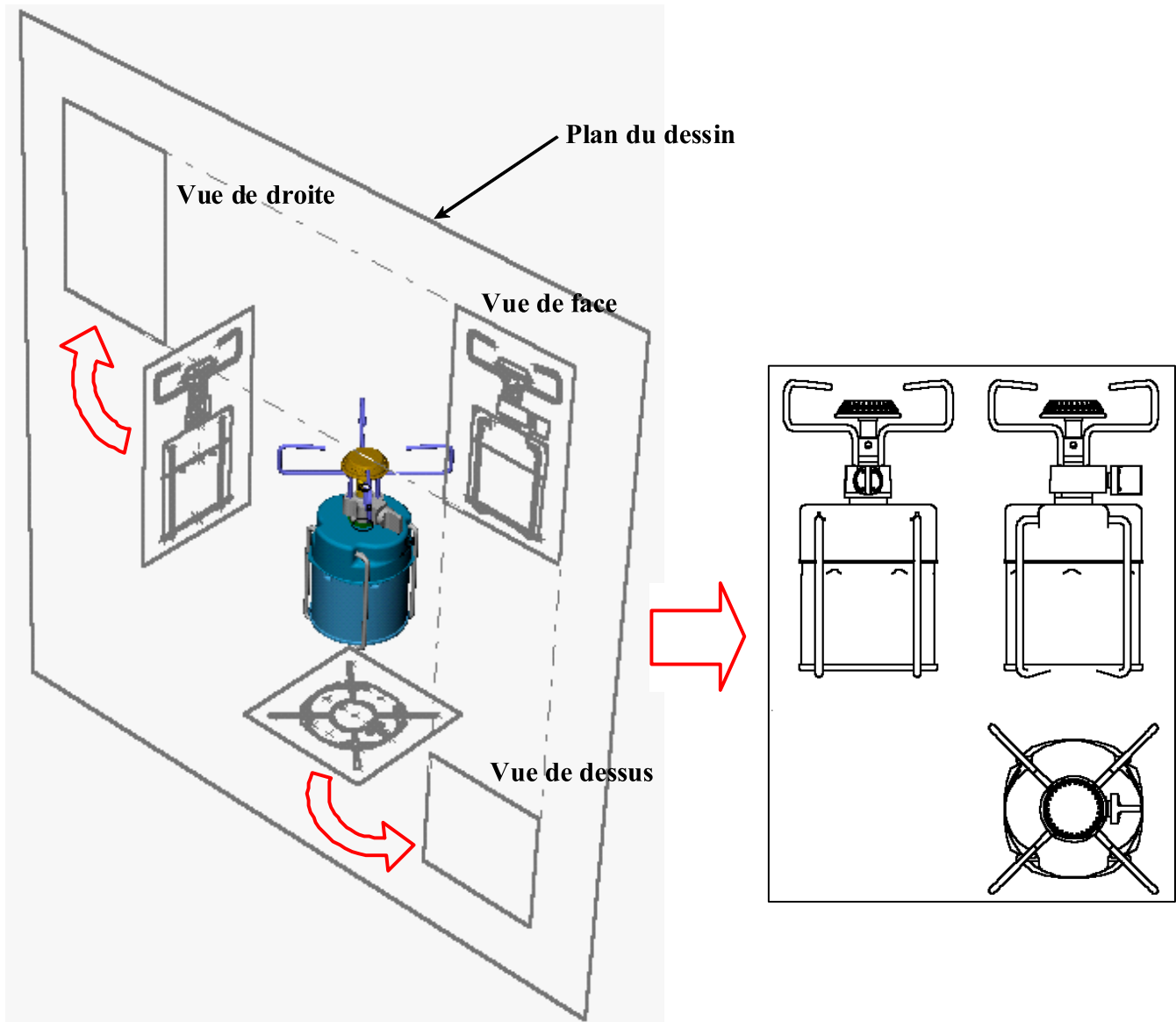


Le plan de représentation est **parallèle** à la face observée de l'objet et donc **perpendiculaire** aux rayons visuels (d'où le nom de **projection « orthogonale »**).

Suivant la **position** occupée par l'observateur pour observer l'objet, on distingue plusieurs **vues** :



On "rabat" alors les différentes vues sur un même **plan**, celui de la **vue de face** :



L'ensemble des vues possibles d'un objet sont au nombre de 6, disposées sur le plan autour de la vue de face :

- la **vue de face** (choisie au départ, elle détermine la position des autres vues)
- la **vue de gauche** (à droite de la vue de face)
- la **vue de droite** (à gauche de la vue de face)
- la **vue de dessus** (au dessous de la vue de face)
- la **vue de dessous** (au dessus de la vue de face)
- la **vue de derrière** (au dessus de la vue de dessous, au dessous de la vue de dessus, à gauche de la vue de droite ou à droite de la vue de gauche.)

On choisit généralement comme la **vue de face** celle qui est la **plus représentative** de l'objet ou qui donne le **plus d'informations** sur l'objet.

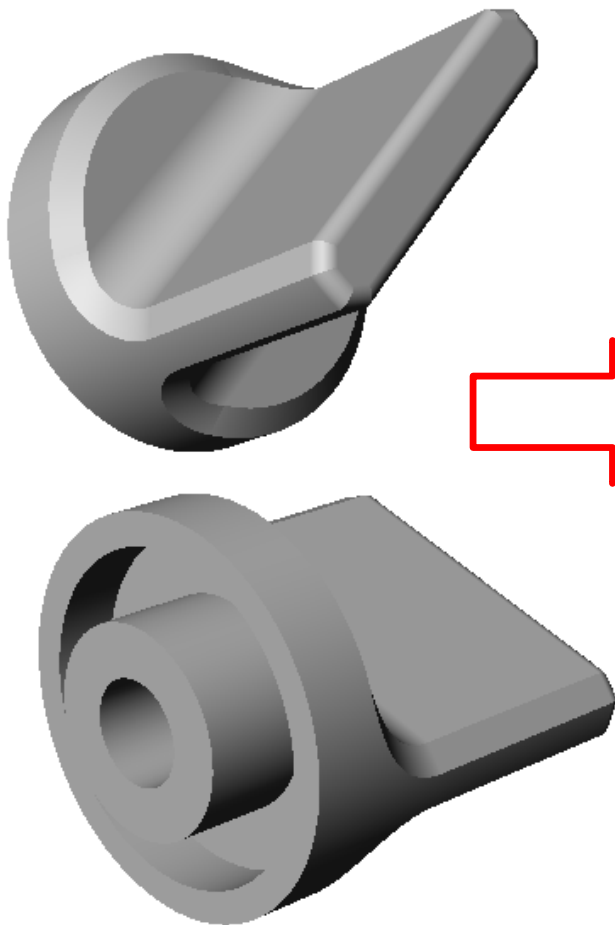
On dessine ensuite **uniquement** les autres vues nécessaires à la **bonne compréhension des formes** de l'objet. Il est rare que l'on doive représenter l'ensemble des 6 vues.

VI. Règles élémentaires de trace

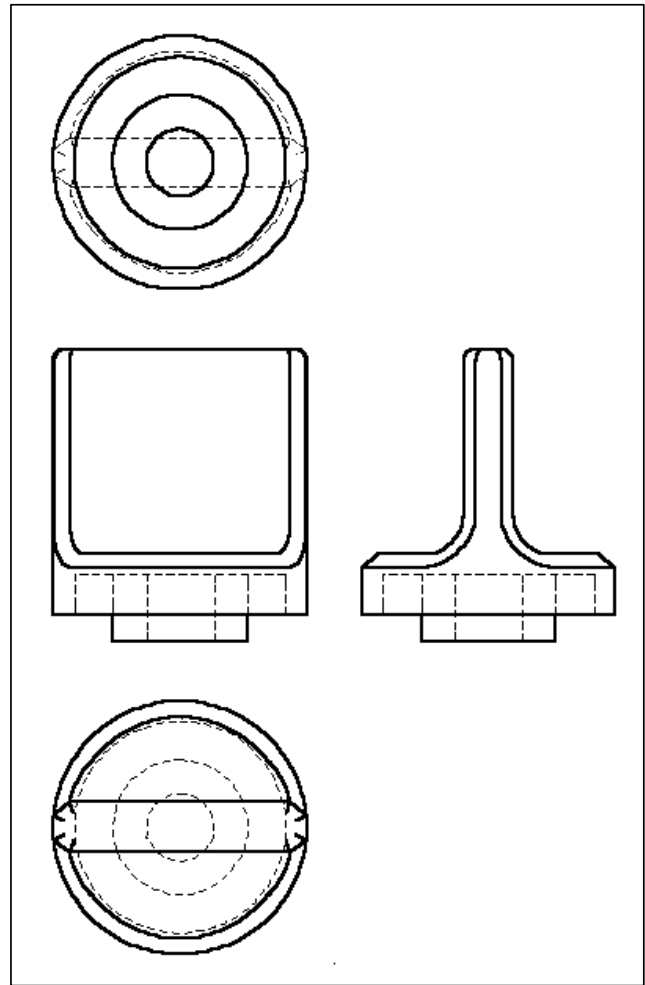
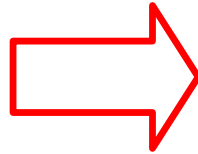
En dessin technique, on dessine en **traits continu fort** **————** :

- Les **contours des volumes** (qui peuvent être des plans ou d'autres surfaces vues sur la tranche)
- Les **arêtes vives**, qui sont **visibles** par l'observateur.

On dessine en traits **interrompus fins** - - - - les arêtes et contours qui sont **cachés**.



Bouton de réglage



VII. Dessin d'ensemble ou de définition

Un **dessin d'ensemble** représente l'ensemble d'un mécanisme (voir dessin du réchaud.). Pour ne pas le surcharger on ne représente généralement pas toutes les parties cachées.

Un **dessin de définition** représente une seule pièce d'un mécanisme (voir dessin du bouton de réglage du réchaud.). Il doit **définir** parfaitement toutes les **formes** et **dimensions** (d'après **l'échelle**) de la pièce. **Toutes les parties cachées** doivent donc être représentées.

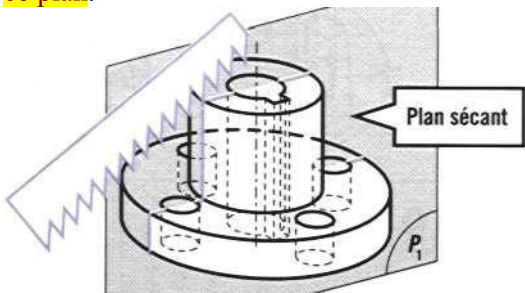
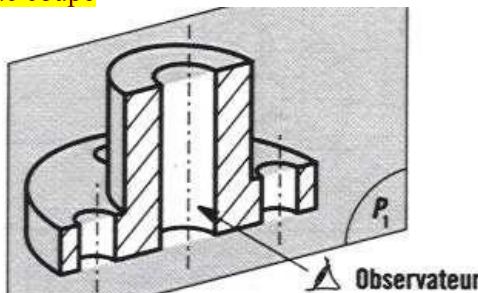
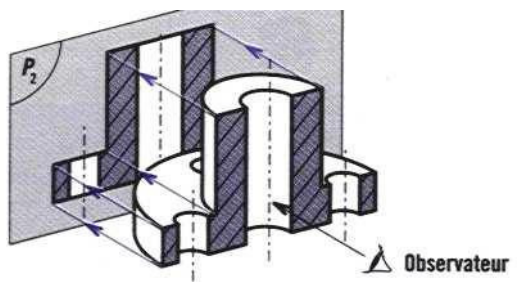
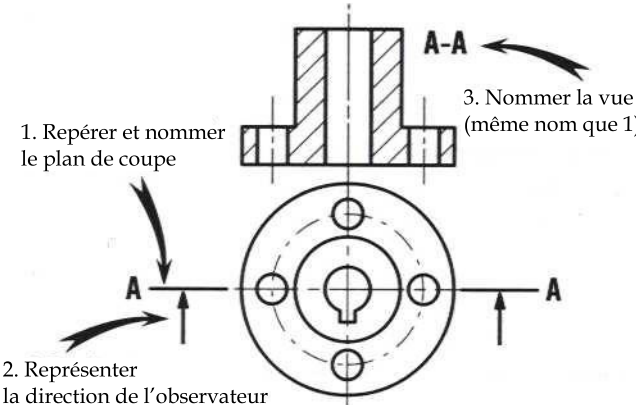
VIII. Coupes et sections

Le but d'une coupe, ou d'une section, est d'améliorer la lisibilité d'un dessin en remplaçant les contours internes cachés par des contours vus plus lisibles.

VIII.1. Coupes

En dessin technique, une coupe permet de faciliter la compréhension des formes d'une pièce. Elle consiste à supprimer une partie de la pièce à représenter afin de faire apparaître des formes intérieures






VIII.1.1. Comment obtenir une coupe ?

<p>1. Identifier le plan sécant (P_1) et couper la pièce selon ce plan.</p> 	<p>2. Enlever, par la pensée, la partie située en avant du plan de coupe</p> 
<p>3. Projeter la partie de la pièce restante sur le plan de projection (P_2).</p> 	<p>4. Habiller le plan de la pièce.</p>  <p>1. Repérer et nommer le plan de coupe 2. Représenter la direction de l'observateur 3. Nommer la vue (même nom que 1)</p>

VIII.1.2. Hachures

Elles symbolisent les traits de la scie. Elles se représentent en traits fins. Pour une même pièce, elles sont identiques.

VIII.1.2.1. Types de hachures

Tous métaux et alliages	Tous métaux et alliages	Tous métaux et alliages	Tous métaux et alliages	Tous métaux et alliages
				

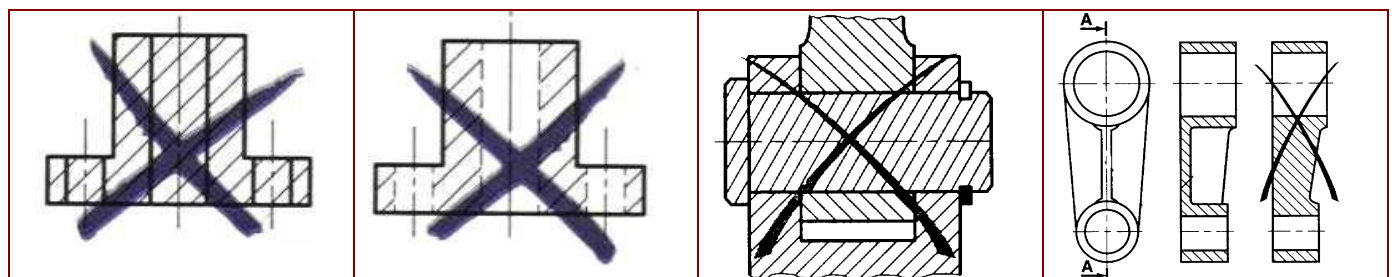
VIII.1.2.2. Règles à observer :

Règle 1 : Les hachures ne coupent jamais un trait fort.

Règle 2 : Les hachures ne s'arrêtent jamais sur un trait interrompu court.

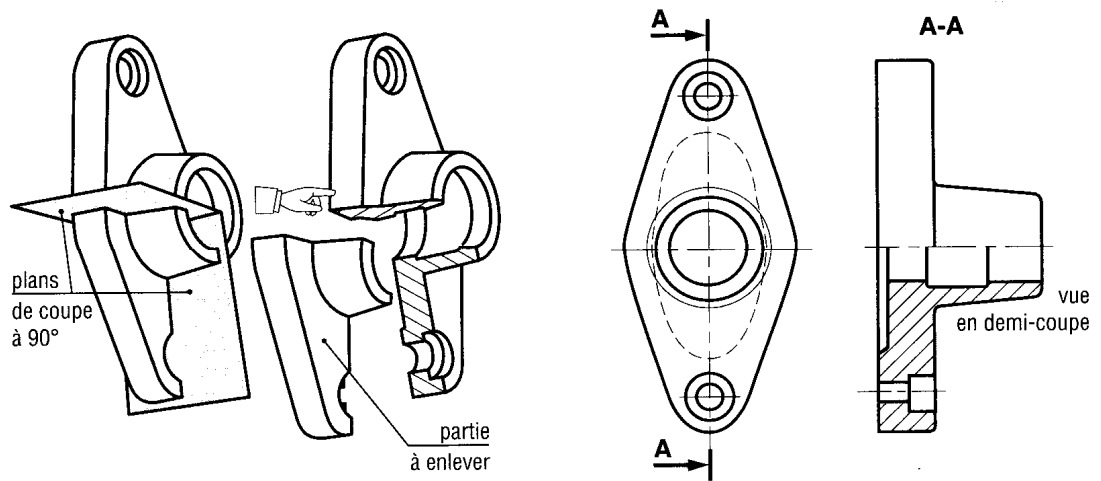
Règle 3 : Les pièces pleines, situées dans le plan de coupe, ne se coupent pas (ex. goupilles, clavettes, vis).

Règle 4 : Les nervures situées dans le plan de coupe, et dont les faces sont parallèles à ce dernier, ne se coupent pas.

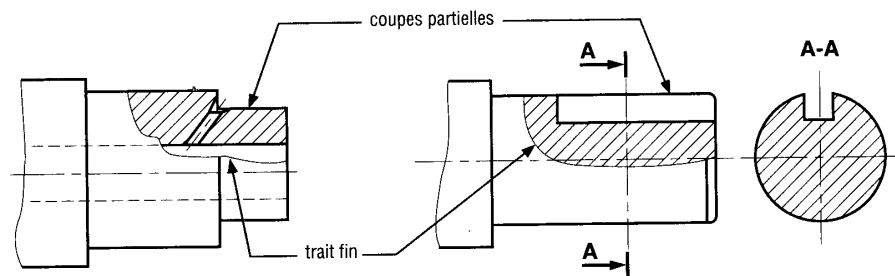


VIII.1.3. Quelques coupes particulières

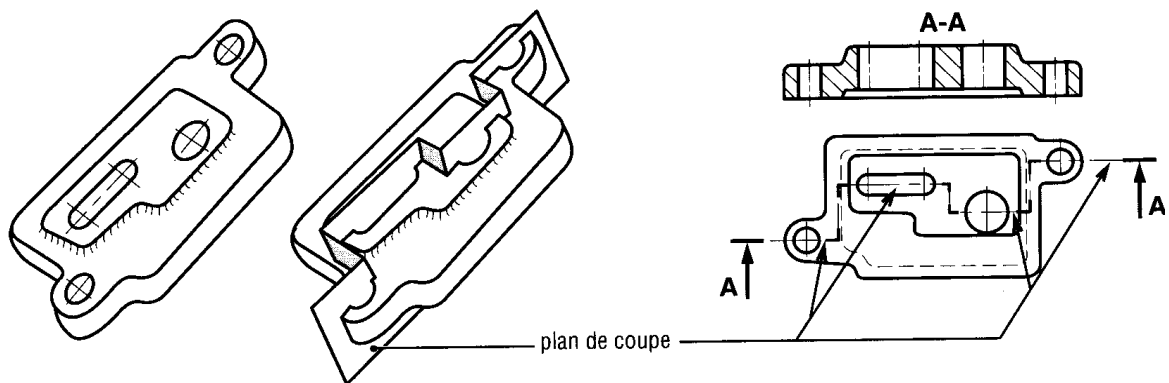
VIII.1.3.1. Demi-coupe



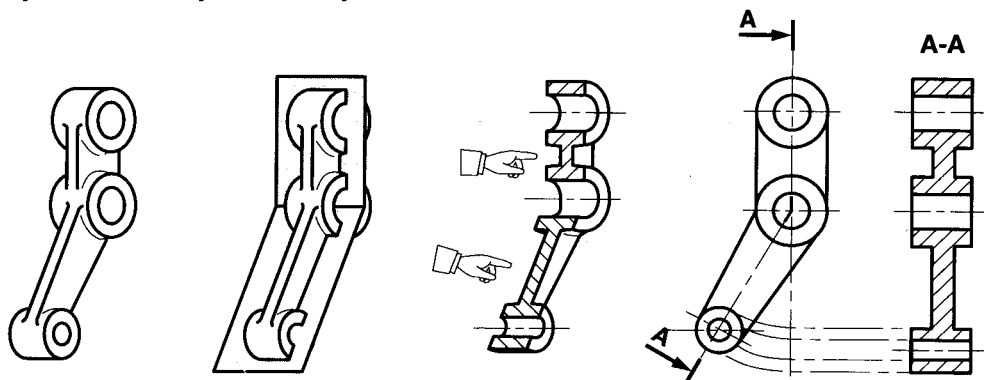
VIII.1.3.2. Coupe partielle



VIII.1.3.3. Coupe brisée à plan parallèles

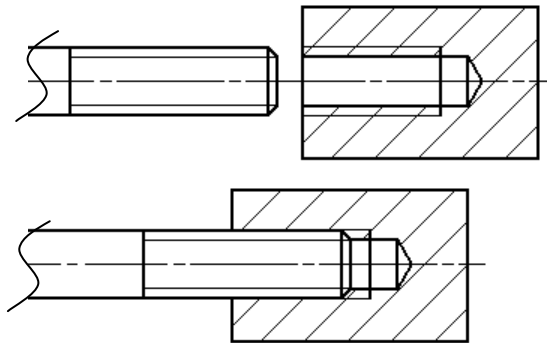


VIII.1.3.4. Coupe brisée à plan oblique



VIII.1.3.5. Coupe des pièces filetées

Lorsqu'il y a assemblage de deux pièces filetées complémentaires, vis avec son écrou par exemple, la représentation ou le dessin des **filetages extérieurs** (vis...) **l'emporte** ou cache toujours la représentation des **filetages intérieurs** (écrou, trou taraudé..).

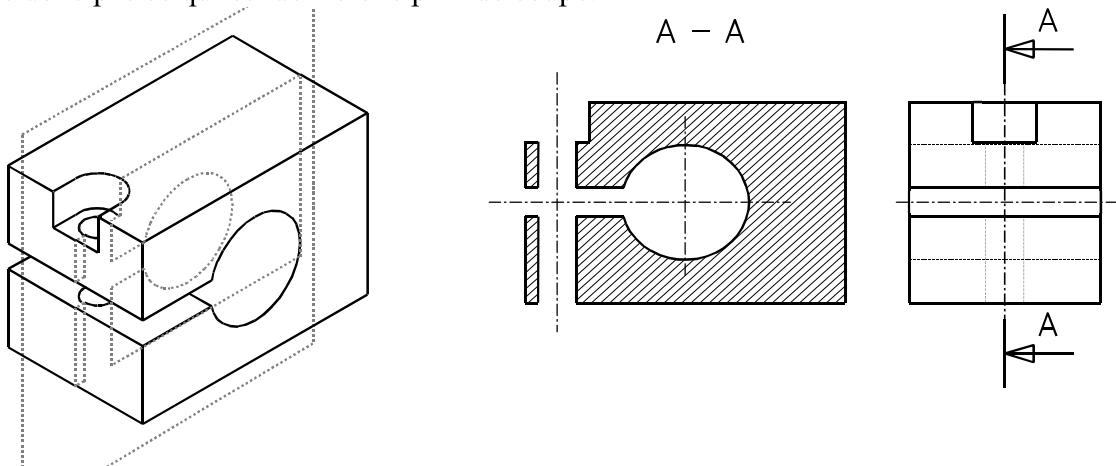


VIII.2. Sections

VIII.2.1. Principe

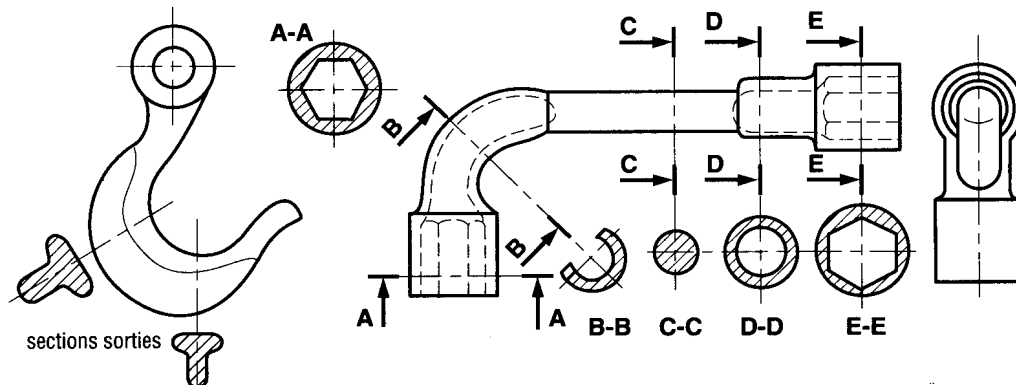
Le principe est le même que pour une coupe sauf qu'on ne représente que la tranche de la pièce contenue dans le plan de coupe.

On ne représente donc pas ce qui est derrière le plan de coupe.

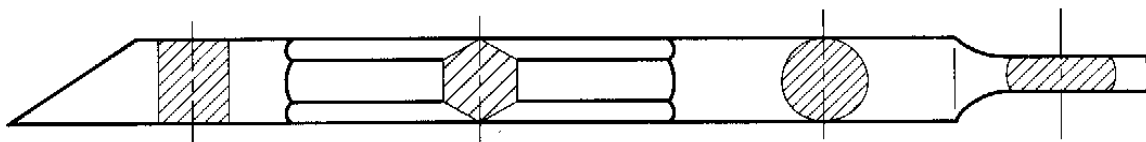


VIII.2.2. Types de sections

VIII.2.2.1. Sections sorties



VIII.2.2.2. Sections rabattues :

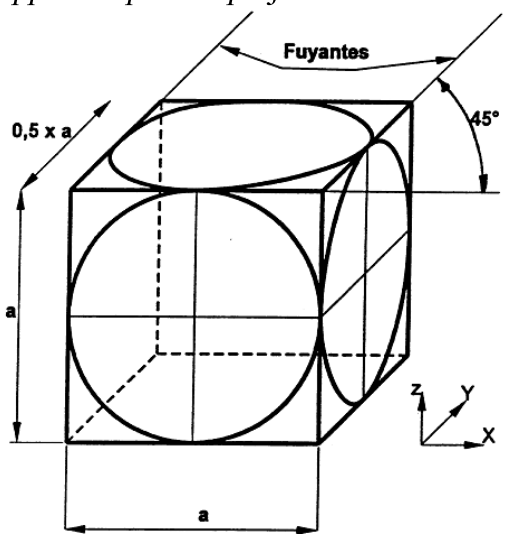


IX. Perspectives

Les perspectives sont employées quand on estime qu'une représentation complémentaire permet de mieux saisir, et plus vite, l'aspect général et les formes d'une pièce ou d'un matériel technique.

IX.1. Différentes perspectives rencontrées.

- La perspective **cavalière**: facile et rapide à construire, mais elle déforme l'objet.
- Les perspectives **axonométriques**:
 - **Isométrique**: exécution simple, convient pour les revues techniques et les dessins de catalogues.
 - **Dimétrique**: utilisée lorsqu'une des faces doit être mise en valeur par rapport aux autres.
 - **Trimétrique**: exécution longue mais la perspective est très claire.
 -

Perspective cavalière	Perspective isométrique
<p><i>La perspective cavalière d'une pièce résulte de sa projection sur un plan parallèle à l'une de ses faces principales, selon une direction oblique par rapport au plan de projection</i></p> 	<p><i>La perspective isométrique d'une pièce résulte de sa projection orthogonale sur un plan oblique par rapport à ses faces principales.</i></p> <p><i>La projection de ces différentes faces n'est donc pas en vraie grandeur</i></p> 