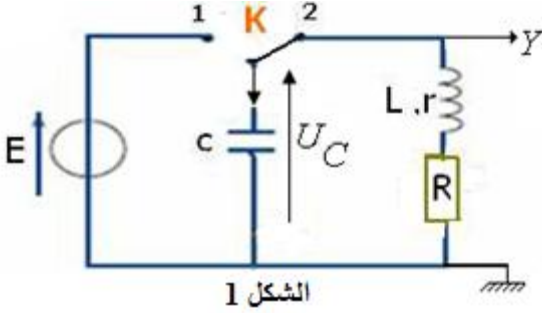


التذبذبات الحرة في دارة RLC متوالية Oscillations libres dans un circuit RLC en série

I - تفرغ مكثف في وشيعة.

1 - التركيب التجريبي:

✓ العدة: مولد قوته الكهرمحركة $E = 6V$ ، مكثف سعته $C = 1\mu F$ ، وشيعة معامل تحريضها $L = 40mH$ ومقاومتها الداخلية $r = 10\Omega$ وموصل أومي مقاومته $R = 30\Omega$.



✓ يشحن المكثف عند وضع قاطع التيار K في الموضع 1 .
نؤرجح قاطع التيار إلى الموضع 2 ، فيفرغ المكثف في الوشيعة والموصل الأومي R .

✓ التوتر U_C بين مربطي المكثف متناوب يتناقص وسعه مع الزمن ،
نقول إن **التذبذبات مخمدة (Oscillations Amorties)** .

نسمي الدارة المكونة من المكثف والوشيعة والموصل الأومي
دارة **RLC متوالية** وتكون متذبذبا كهربائيا **حرا ومخمدا** أي

التذبذبات حرة ، لأن الدارة RLC لا تتوفر على أي مصدر آخر للطاقة ما عدا الطاقة المخزونة في المكثف .

2 - أنظمة التذبذبات الحرة لدارة RLC متوالية .

يزداد خمود التذبذبات كلما كبرت قيمة المقاومة R .

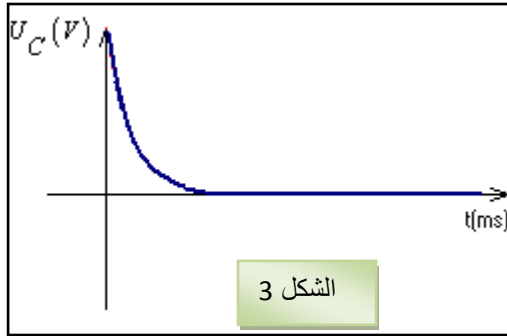
تعريف بشبه الدور T:

نسمي شبه الدور T المدة الزمنية الفاصلة بين قيمتين قصويتين متتاليتين للتوتر $U_C(t)$.

حسب قيم المقاومة الكلية R للدارة RLC يلاحظ تجريبا وجود نظامين: **نظام شبه دوري ونظام لادوري** .

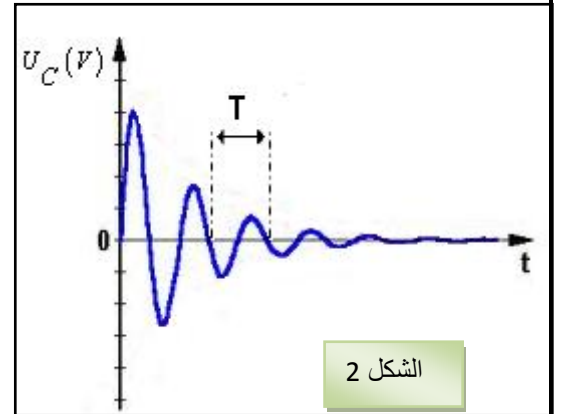
* نظام لادوري (Apériodique):

يحدث عندما تكون R كبيرة جدا حيث تزول الذبذبات نظرا لوجود خمود مهم. (الشكل 3)



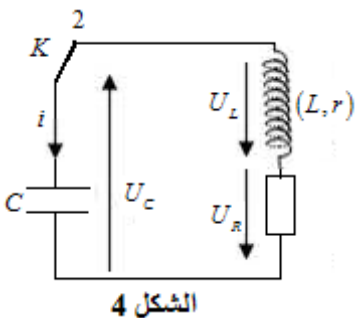
* نظام شبه دوري (Pseudo périodique):

يحدث إذا كانت قيمة المقاومة R صغيرة. (الشكل 2)



ملحوظة:

يوجد نظام يفصل بين النظامين الشبه دوري واللا دوري، نسميه **النظام الحرج** ونحصل عليه عندما يكون: $R = R_C = \sqrt{\frac{L}{C}}$



II - الدراسة التحليلية في حالة الخمود

المعادلة التفاضلية لدارة RLC متوالية .

نعتبر الدارة المتوالية الممثلة في الشكل 4 .

نطبق قانون إضافية التوترات بين F و D فنجد: (1) $U_C + U_R + U_L = 0$

$$U_R = R \cdot i \quad U_L = r \cdot i + L \frac{di}{dt} \quad i = C \cdot \frac{dU_C}{dt}$$

$$U_R = R \cdot C \cdot \frac{dU_C}{dt} \quad U_L = rC \frac{dU_C}{dt} + LC \frac{d^2U_C}{dt^2}$$

$$U_c + RC \cdot \frac{dU_c}{dt} + rC \cdot \frac{dU_c}{dt} + LC \frac{d^2U_c}{dt^2} = 0 \quad : (1) \text{ نعوض في المعادلة}$$

$$LC \frac{d^2U_c}{dt^2} + (r+R)C \cdot \frac{dU_c}{dt} + U_c = 0$$

$$r+R = R_0$$

$$LC \frac{d^2U_c}{dt^2} + R_0C \cdot \frac{dU_c}{dt} + U_c = 0$$

$$\frac{d^2U_c}{dt^2} + \frac{R_0}{L} \frac{dU_c}{dt} + \frac{1}{LC} U_c = 0$$

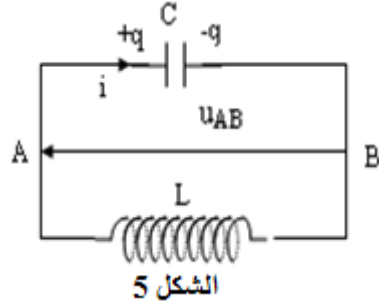
يعبر المقدار $\frac{R_0}{L} \frac{dU_c}{dt}$ عن ظاهرة خمود التذبذبات، ويحدد حسب قيم R_0 نظام هذه التذبذبات.

III - الدراسة التحليلية في حالة الخمود المهمل.

1 - المعادلة التفاضلية:

نعتبر الدارة المكونة من مكثف سعته C ، وشيعة معامل تحريضها L ومقاومتها الداخلية منعدمة ($r = 0$) وبالتالي تكون دارة

مثالية (LC).



حسب قانون إضافية التوترات: $U_c + U_L = 0$ نعلم:

بالنسبة للمكثف: $i = \frac{dq}{dt}$

$$U_L = L \frac{di}{dt}$$

$$q = CU_c$$

$$i = C \frac{dU_c}{dt}$$

$$\frac{d^2U_c}{dt^2} + \frac{U_c}{LC} = 0 \quad \text{ومنه فإن:}$$

$$U_L = LC \frac{d^2U_c}{dt^2}$$

وهي المعادلة التفاضلية التي تعبر عن تغيرات التوتر U_c بين مربطي المكثف بدلالة الزمن.

ملحوظة:

باستعمال العلاقة $U_c = \frac{q}{C}$ نحصل على المعادلة التفاضلية التي تعبر عن تغيرات الشحنة q للمكثف: $\frac{d^2q}{dt^2} + \frac{1}{LC} q = 0$

2 - حل المعادلة التفاضلية:

يكتب حل المعادلة التفاضلية كما يلي: $U_c = U_m \cos(\omega_0 t + \varphi)$ مع: $\omega_0 = \frac{2\pi}{T_0}$

U_m : التوتر القصوي (V) (وسع التذبذبات وحدته V).

T_0 : الدور الخاص للتذبذبات (s).

ω_0 : النبض الخاص للتذبذبات (rad/s).

$(\omega_0 t + \varphi)$: الطور في اللحظة ذات التاريخ t.

φ : الطور عند أصل التواريخ ($t = 0$) وحدته الراديان rad.

أ - تحديد تعبير الدور الخاص T_0

لدينا:

$$U_c = U_m \cos\left(\frac{2\pi}{T_0} t + \varphi\right)$$

$$\frac{dU_c}{dt} = -U_m \frac{2\pi}{T_0} \sin\left(\frac{2\pi}{T_0} t + \varphi\right)$$

$$\frac{d^2U_c}{dt^2} = -U_m \left(\frac{2\pi}{T_0}\right)^2 \cos\left(\frac{2\pi}{T_0} t + \varphi\right)$$

$$\frac{d^2U_c}{dt^2} = -\left(\frac{2\pi}{T_0}\right)^2 U_c$$

$$-\left(\frac{2\pi}{T_0}\right)^2 U_c + \frac{U_c}{LC} = 0$$

نعوض في المعادلة التفاضلية:

$$\frac{2\pi}{T_0} = \frac{1}{\sqrt{LC}} \Leftrightarrow \frac{1}{LC} = \left(\frac{2\pi}{T_0}\right)^2 \quad \text{أي:}$$

$$T_0 = 2\pi\sqrt{LC} \quad \text{وبالتالي:}$$

يتعلق الدور الخاص T_0 للتذبذبات الحرة غير المخدمة بمعامل

التحريض L وبسعة المكثف.

ملحوظة: في النظام شبه الدوري يقارب شبه الدور T الدور الخاص T_0 : $T = T_0 = 2\pi\sqrt{LC}$

ب - تحديد U_m و φ :

تحديد الثابتين U_m و φ باستعمال الشروط البدئية عند تفريغ المكثف في الوشيجة. أي نعبر عن المقدارين $U_C(t)$ و $i(t)$ في اللحظة $t = 0$ باعتبار أن هاتين الدالتين متصلتين كيفما كانت t .

$$\text{لدينا: } i(t) = C \frac{di}{dt} \Rightarrow i(t) = -\frac{2\pi}{T_0} \cdot C \cdot \sin\left(\frac{2\pi}{T_0}t + \varphi\right)$$

عند اللحظة $t = 0$ لدينا $i(0) = 0$ الوشيجة لا يمر فيها أي تيار كهربائي.

$$i(0) = -\frac{2\pi}{T_0} \cdot C \cdot \sin(\varphi) = 0 \Rightarrow \sin \varphi = 0 \Rightarrow \varphi = 0 \quad \text{و} \quad \varphi = \pi$$

في البداية المكثف مشحون $U_C(0) = E$.

وبما أن $U_C(0) = U_m \cos(\varphi) = E$ و $U_m > 0$ فإن $\cos \varphi > 0$ نختار $\varphi = 0$ وبالتالي فإن:

$$U_C(t) = E \cos\left(\frac{2\pi}{T_0}t\right)$$

ج - تعبير الشحنة q وشدة التيار i :

$$\text{الشحنة } q : \quad U_C = U_m \cos\left(\frac{2\pi}{T_0}t + \varphi\right), \quad q = CU_C$$

$$\text{ومنه: } q = CU_m \cos\left(\frac{2\pi}{T_0}t + \varphi\right) \quad \text{نضع } Q_m = CU_m$$

$$q = Q_m \cos\left(\frac{2\pi}{T_0}t + \varphi\right) \quad \text{إذن:}$$

شدة التيار i :

$$\text{لدينا: } i = \frac{dq}{dt} \quad \text{نضع } I_m = Q_m \frac{2\pi}{T_0}$$

$$I_m = Q_m \omega_0 \quad \text{أو: } i = -Q_m \frac{2\pi}{T_0} \sin\left(\frac{2\pi}{T_0}t + \varphi\right)$$

$$i = I_m \cos\left(\frac{2\pi}{T_0}t + \varphi + \frac{\pi}{2}\right) \quad \text{إذن:} \quad i = Q_m \frac{2\pi}{T_0} \cos\left(\frac{2\pi}{T_0}t + \varphi + \frac{\pi}{2}\right)$$

ملحوظة: عندما تكون شحنة المكثف قصوية تكون شدة التيار الكهربائي منعدمة.

II - انتقالات الطاقة بين المكثف والوشيجة.

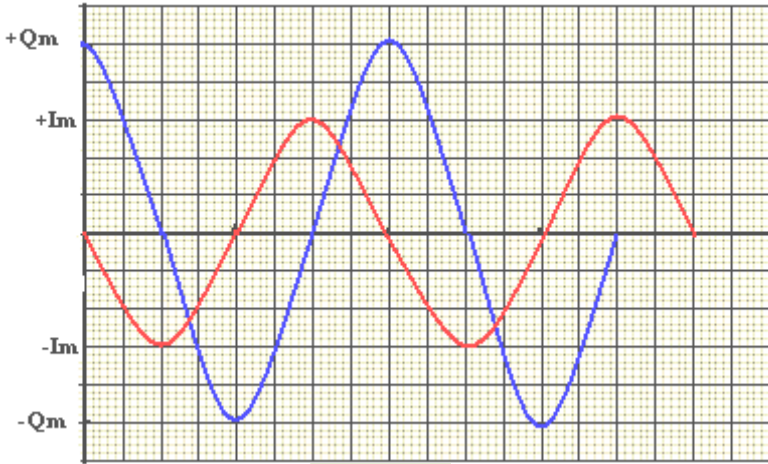
$$\text{- الطاقة المخزونة في الوشيجة: } E_m = \frac{1}{2} Li^2$$

$$\text{- الطاقة الكهربائية المخزونة في المكثف: } E_e = \frac{1}{2} CU_C^2$$

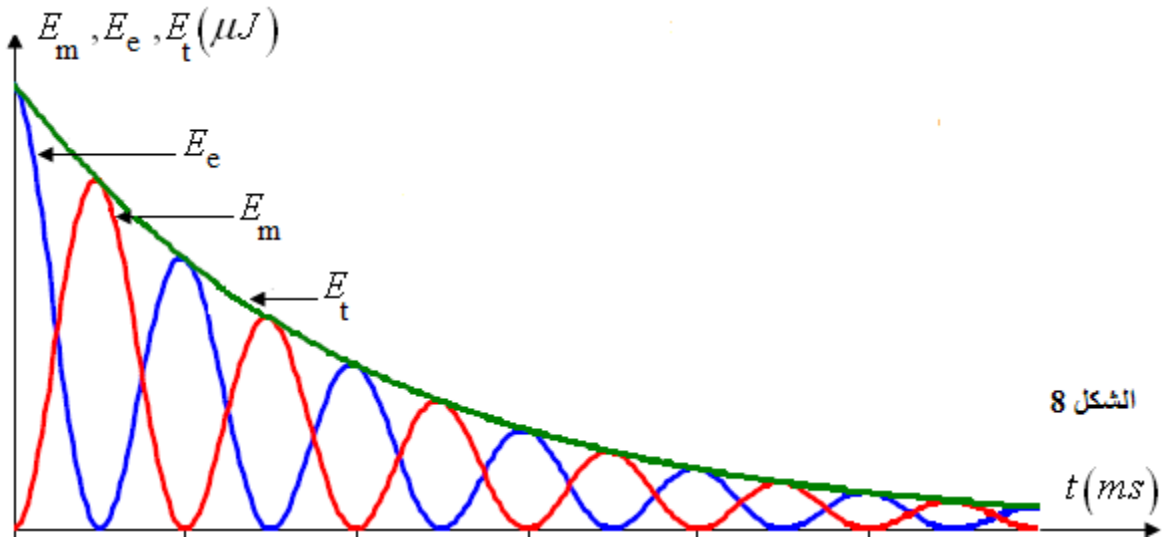
$$\text{- الطاقة الكلية: } E_t = E_m + E_e$$

1- الطاقة في الدارة RLC المتوالية.

خلال دراسة تجريبية لدارة RLC متوالية حيث المقاومة الكلية R غير منعدمة نعاين بواسطة جهاز ملائم منحنيات تغيرات الطاقة E_m و E_e و E_t بدلالة الزمن فنحصل على المنحنيات الممثلة في الشكل 8.



الشكل 7



الشكل 8

- 1 - كيف تتغير الطاقة E_e عند تزايد E_m ؟ نفس السؤال عند تناقص E_m . ماذا تستنتج؟
- 2 - كيف تتغير بصفة عامة الطاقة الكلية E_t المخزونة في الدارة بدلالة الزمن؟
- 3 - ما الظاهرة المسؤولة عن هذا التغير؟
- 4 - ما المقدار الذي يحول دون الحصول على تذبذبات غير مخمدة؟

$$E_t = E_e + E_m = \frac{1}{2} \frac{q^2}{C} + \frac{1}{2} Li^2$$

$$\frac{dE_t}{dt} = Li \frac{di}{dt} + \frac{q}{C} \frac{dq}{dt} = i \left(L \frac{d^2q}{dt^2} + \frac{q}{C} \right)$$

$$L \frac{d^2q}{dt^2} + \frac{q}{C} = -R \frac{dq}{dt}$$

$$\frac{dE_t}{dt} = -Ri^2$$

من خلال هذه النتيجة يتبين أن الطاقة الكلية تناقصية: $\frac{dE_t}{dt} = -Ri^2 < 0$ ويعزى هذا التناقص إلى وجود المقاومة R .

خلاصة

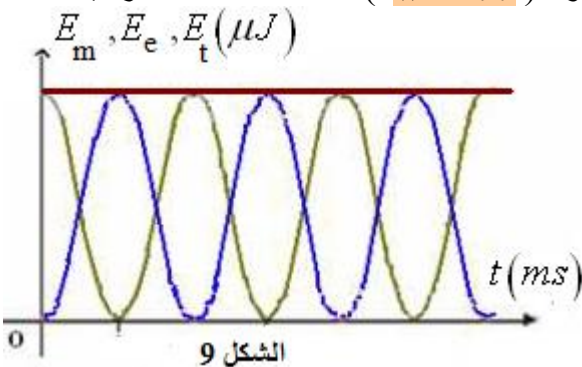
إن الطاقة الكلية للدارة تتناقص خلال الزمن نتيجة تبدد جزء منها بمفعول جول ($W = Ri^2t$) ، خلال اشتغال الدارة يحدث تبادل الطاقة بين المكثف والوشيعة.

2 - الطاقة في الدارة LC المثالية.

الطاقة الكلية المخزونة في الدارة LC هي في كل لحظة مجموع الطاقة

الكهربائية في المكثف $E_e = \frac{1}{2} CU_c^2$ و الطاقة المخزونة في الوشيعة

$$E_m = \frac{1}{2} Li^2$$



الشكل 9

بين أن الطاقة الكلية للدارة LC ثابتة $E = C^{te}$ ؟

خلاصة

تكون الطاقة الكلية لدارة مثالية LC ثابتة خلال الزمن وتساوي الطاقة البدئية المخزونة في المكثف. خلال التذبذبات غير المخمدة تتحول الطاقة الكهربائية في المكثف إلى طاقة مغناطيسية في الوشيجة والعكس صحيح.

$$E_t = E_e + E_m = \frac{1}{2}CU_C^2 + \frac{1}{2}Li^2 = \frac{1}{2}CU_m^2 = \frac{1}{2}Li_m^2$$

III - صيانة التذبذبات: Entretien des oscillations

1 - الدراسة التجريبية:

لصيانة التذبذبات يجب تعويض النقص في الطاقة المبددة بمفعول جول في مقاومة الدارة، وذلك بإضافة ثنائي قطب AM الذي يعوض في كل لحظة الطاقة المبددة فهو يتصرف مثل **مقاومة سالبة**، قيمتها $-R_0$ قابلة للضبط. باستعمال راسم التذبذب "بذاكرة" يمكن أن نسجل ذلك الانتقال من نظام شبه دوري إلى نظام دوري، وذلك بتغيير قيمة R_0 .

ويكون الانتقال إلى النظام الدوري عندما تصبح R_0 تساوي مقاومة ثنائي

القطب RLC : $(R_0 = r + R)$

2 - الدراسة النظرية:

حسب قانون إضافية التوترات: $U_g = U_C + U_R + U_L$

U_g : التوتر بين مربطي المولد G الذي يمثل جهاز الصيانة، ويتناسب اطرادا مع شدة التيار: $U_g = R_0 i$

$$L \frac{di}{dt} + ri + Ri - R_0 i + U_C = 0$$

$$\text{نعوض: } R_0 i = Ri + L \frac{di}{dt} + ri + U_C$$

$$L \frac{di}{dt} + ((r + R) - R_0) i + U_C = 0$$

$$\text{نضع: } i = C \frac{dU_C}{dt}, \quad q = cU_C, \quad i = \frac{dq}{dt}$$

$$\frac{di}{dt} = C \frac{d^2 U_C}{dt^2}$$

$$\text{نكتب: } LC \frac{d^2 U_C}{dt^2} + [(r + R) - R_0] C \frac{dU_C}{dt} + U_C = 0$$

لكي تصبح الدارة مقر تذبذبات مصونة جيوية يجب أن: $(r + R) - R_0 = 0$

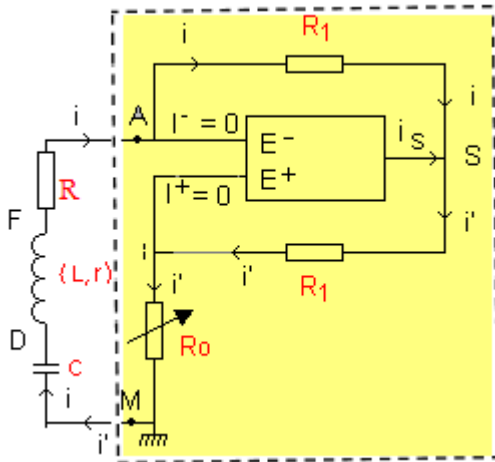
أي: $R_0 = (r + R)$

$$\text{وبالتالي: } LC \frac{d^2 U_C}{dt^2} + U_C = 0 \quad \text{أو: } LC \frac{d^2 q}{dt^2} + q = 0$$

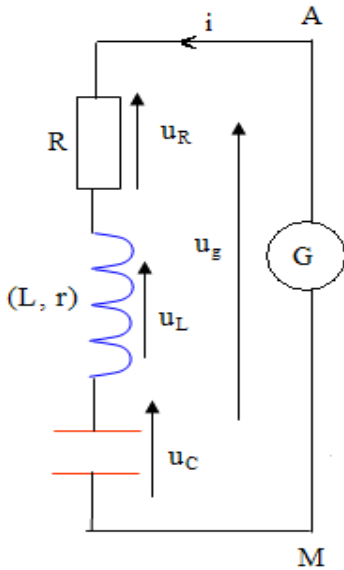
وهي المعادلة التفاضلية لدارة LC مثالية.

النتيجة: دور مولد الصيانة

يزود المولد G الدارة بطاقة تعوض الطاقة المبددة بمفعول جول في المقاومة فنحصل بذلك على دارة متذبذبة مثالية.



الشكل 10



الشكل 11