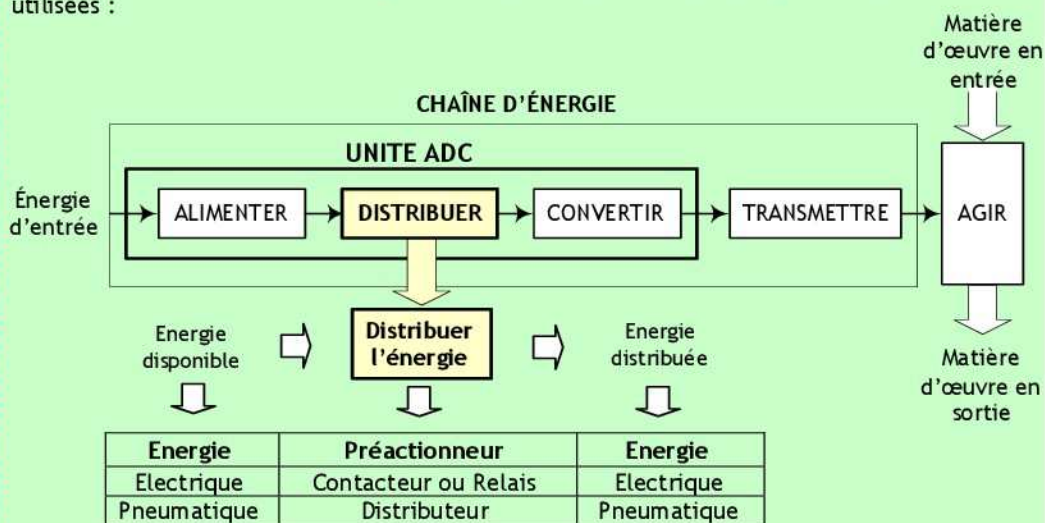


PRESENTATION

La partie commande d'un système automatisé met en œuvre une énergie faible. Elle est donc incapable d'envoyer directement l'énergie nécessaire à l'actionneur ; d'où l'utilisation des préactionneurs qui assurent la distribution de l'énergie aux actionneurs.

La position d'une telle fonction dans une chaîne d'énergie, ainsi que sa fonction globale sont représentées par les figures suivantes.

On s'intéresse surtout aux énergies électriques et pneumatiques, qui sont le plus souvent utilisées :



COMPETENCES ATTENDUES

A partir de tout ou partie d'un produit support avec son cahier des charges et son dossier technique :

- Expliquer le principe de fonctionnement d'une commande
- Choisir et mettre en œuvre l'appareil de commande

CHAPITRES INCLUS DANS LA FONCTION DISTRIBUER

- Préactionneurs électriques
- Hacheur série / Variateur de vitesse industriel
- Préactionneurs pneumatiques

# LES PREACTIONNEURS ELECTRIQUES

## INTRODUCTION

Les préactionneurs sont des constituants qui, sur ordre de la partie de commande, assurent la distribution de l'énergie de puissance aux actionneurs. Dans les circuits électriques, les préactionneurs sont généralement soit un relais, soit un contacteur. Le contacteur assure en plus l'extinction de l'arc électrique qui accompagne souvent la commutation de l'énergie de forte puissance. En effet, quand on ouvre un circuit en cours de fonctionnement, le contact en cause provoque un arc électrique qui peut être dangereux pour les biens et les personnes.



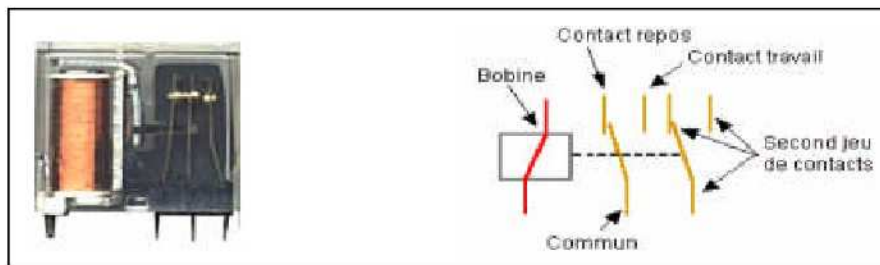
## 1. LE RELAIS

Le relais est un composant électrique réalisant la fonction d'interfaçage entre un circuit de commande, généralement bas niveau, et un circuit de puissance alternatif ou continu (Isolation galvanique). On distingue deux types de relais : le relais électromagnétique et le relais statique.

### 1.1. Relais électromagnétique :

#### 1.1.1. principe :

Un relais électromagnétique est constitué d'une bobine alimentée par le circuit de commande, dont le noyau mobile provoque la commutation de contacts pouvant être placé dans un circuit de puissance. Le relais électromagnétique est réservé pour les faibles puissances.



#### 1.1.2. Caractéristiques fondamentales :

- Tension d'alimentation : C'est une tension continue qui permet d'exciter la bobine.
- La résistance de la bobine : paramètre permettant de déterminer le courant circulant dans le circuit de commande.
- Le courant des contacts : c'est le courant maximal que peut commuter les contacts de relais sans dommage.

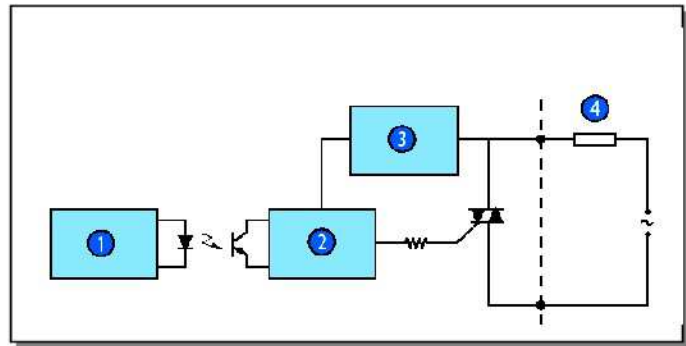
### 1.2. Relais statique :

#### 1.2.1. Définition

Ce qui est vrai pour un relais électromagnétique est vrai pour un relais statique. De plus un relais statique commute de manière totalement statique, sans pièce en mouvement, conférant au composant une durée de vie quasi illimitée. La structure de base d'un relais statique ainsi que son fonctionnement sont comme suit :



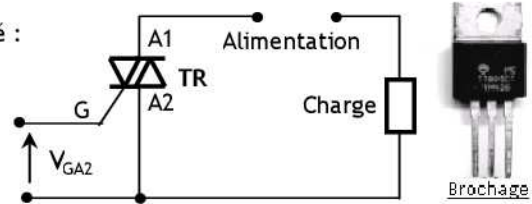
1. Le circuit d'entrée correspond à l'unité de traitement ;
2. Le circuit de mise à niveau ;
3. Le circuit de détection de passage de zéro permet de ne commuter le relais que si la tension secteur est pratiquement nulle ; ainsi on évitera les rayonnements dus à une commutation d'une grande valeur ;
4. La charge.



#### Fonctionnement simplifié d'un TRIAC

Le triac TR se comporte comme un interrupteur commandé :

- Si  $V_{GA2} = 0$ , TR est bloqué (circuit ouvert), la charge n'est pas alimentée ;
- Si  $V_{GA2} = 1V$ , TR conduit (circuit fermé : sa tension  $V_{A1A2}$  est négligeable), la charge est alimentée.

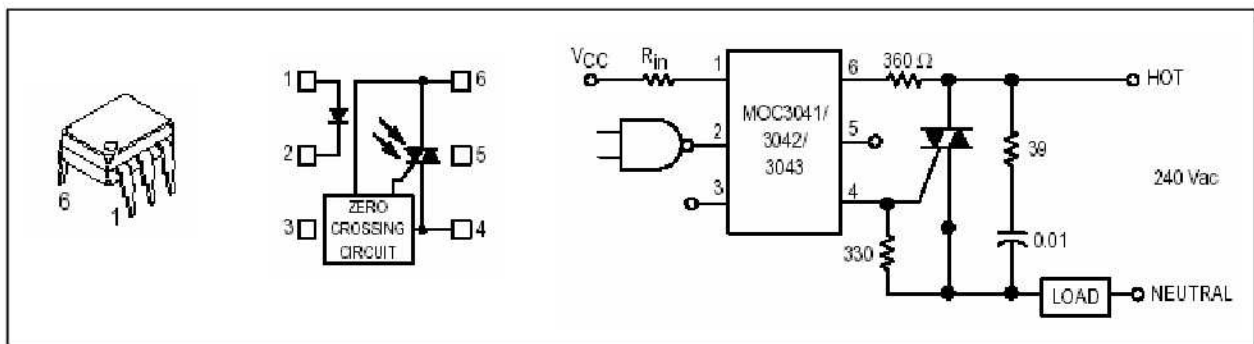


#### 1.2.2. Caractéristiques fondamentales :

- Courant d'emploi : courant maximal que peut commuter le contact de sortie.
- Tension d'entrée : c'est la tension d'alimentation. Elle peut être continue ou alternative.
- Tension de sortie : c'est la tension d'alimentation de la charge. Elle est généralement de type alternative.

#### 1.3. Exemple de circuit :

La figure suivante présente un exemple de relais statique bien connu le **MOC 341**, ainsi que le montage de base le mettant en œuvre :



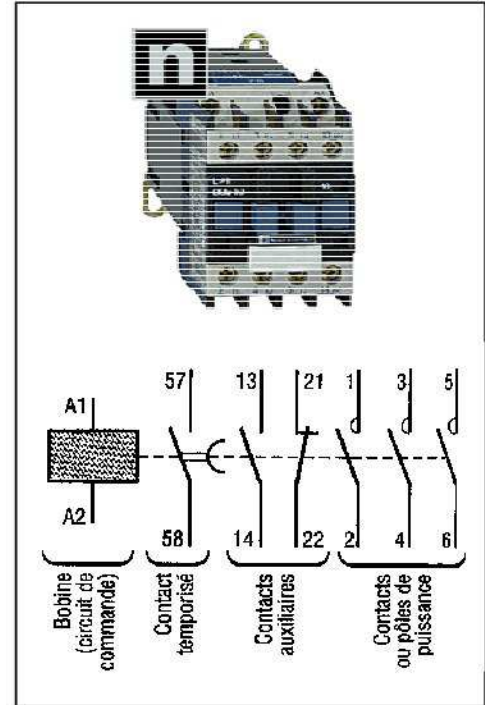
- Si l'unité de commande, ici matérialisée par une porte NAND, fournit un 0 à la sortie de cette porte, la diode infrarouge conduit, ce qui fait conduire l'optotriac interne, qui à son tour commande le triac extérieur, qui devient comme un circuit fermé ; la charge (LOAD) est alors alimentée par 240V AC
- Le relais est muni du système "zero crossing", ce qui évite de commander le triac quand la tension secteur est grande, ce qui évite des parasites de commutation.

## 2. LE CONTACTEUR

### 2.1. Principe :

Un contacteur est un relais électromagnétique particulier, pouvant commuter de fortes puissances grâce à un dispositif de coupure d'arc électrique. Sa commande peut être continue ou alternative. Sa constitution est comme suit :

- Des pôles principaux de puissance ;
- Un contact auxiliaire (avec possibilité d'ajouter au contacteur un bloc de contacts auxiliaires instantanés ou temporisés) ;
- une armature fixe et un autre mobile ;
- Un ressort de rappel ;
- Un circuit magnétique ;
- Une bobine de commande du contacteur. Si la bobine est alimentée elle attire l'armature mobile pour actionner les pôles de puissance ; Si elle n'est pas alimentée, un ressort de rappel ouvre les pôles de puissance.



### 2.2. Caractéristiques électriques :

- Tension nominale d'emploi  $U_e$  : C'est la tension entre deux pôles de puissance qui ne provoque ni échauffement ni détérioration du contacteur.
- Courant nominale d'emploi  $I_e$  : C'est le courant qui peut circuler dans les pôles de puissance sans provoquer ni échauffement ni détérioration du contacteur.
- Courant thermique conventionnel ( $I_{th}$ ) : courant qu'un contacteur en position fermée peut supporter pendant 8 heures sans que l'échauffement de la bobine ne dépasse  $90^\circ C$ .
- Pouvoir de coupure : courant maximal que le contacteur peut couper.

### 2.3. Catégories de fonctionnement et choix :

Pour choisir un contacteur il faut tenir compte, en plus des caractéristiques précédentes, des catégories d'emploi. Une catégorie d'emploi définit, pour l'utilisation normale d'un contacteur, les conditions d'établissement et de coupure du courant, en fonction du courant nominal d'emploi " $I_e$ " et de la tension nominale d'emploi " $U_e$ "; elle dépend :

- De la nature du récepteur contrôlé (résistance, moteur à cage, moteur à bagues, etc.).
- Des conditions d'emploi dans lesquelles s'effectuent les fermetures et les ouvertures (moteur lancé ou calé, en cours de démarrage, freinage par contre courant, etc.).

En alternatif		En courant continu	
Catégorie	Utilisation	Catégorie	utilisation
AC1	Résistance	DC1	Résistance
AC2	Moteur asynchrone à bague	DC2	Moteur Shunt
AC3	Moteur asynchrone à cage.	DC3	Démarrage et freinage par contre courant des moteurs Shunt
AC4	Moteurs asynchrone à cage et à bagues - Inversion du sens de marche - Freinage par contre courant - Marche par "à coups"	DC4	Moteurs série
		DC5	Démarrage et freinage par contre courant des moteurs série

Pour choisir un contacteur on utilise généralement les guides de choix proposés par les constructeurs :

### Tripolaires

charges non inductives courant maximal ( $\theta \leq 60^\circ\text{C}$ ) catégorie d'emploi AC-1	nombre de pôles	contacts auxiliaires instantanés		réf. de base à compléter par le repère de la tension (2) fixation (1)
<b>A</b>				
<b>raccordement par vis-étriers ou connecteurs</b>				
25	3 -	1	1	LC1 D09.. OU LC1 D12..
32	3 -	1	1	LC1 D18..
40	3 -	1	1	LC1 D25..
50	3 -	1	1	LC1 D32.. OU LC1 D38..
60	3 -	1	1	LC1 D40..
80	3 -	1	1	LC1 D50.. OU LC1 D65.. (3)
125	3 -	1	1	LC1 D80.. OU LC1 D95.. (3)
200	3 -	1	1	LC1 D115.. OU LC1 D150.. (4)

**Exemple de choix :** Un circuit de chauffage est composé par deux charges résistives triphasés. Chaque charge consomme un courant de 10A par phase sous une tension  $U = 380\text{V}$ .

Il s'agit de la catégorie de fonctionnement AC1. Sur le guide de choix on peut opter pour le contacteur suivant :

**LC1-D09 A65**

### 2.5. Schémas de mise en œuvre :

Pour alimenter la bobine d'un contacteur on peut utiliser l'un des deux montages suivants :



Si on appuie sur le bouton poussoir MA la bobine du contacteur est alimentée et ferme le contact K. Même si on relâche le bouton poussoir la bobine reste alimentée (automaintien). Pour couper l'alimentation il suffit d'ouvrir le bouton poussoir AR.

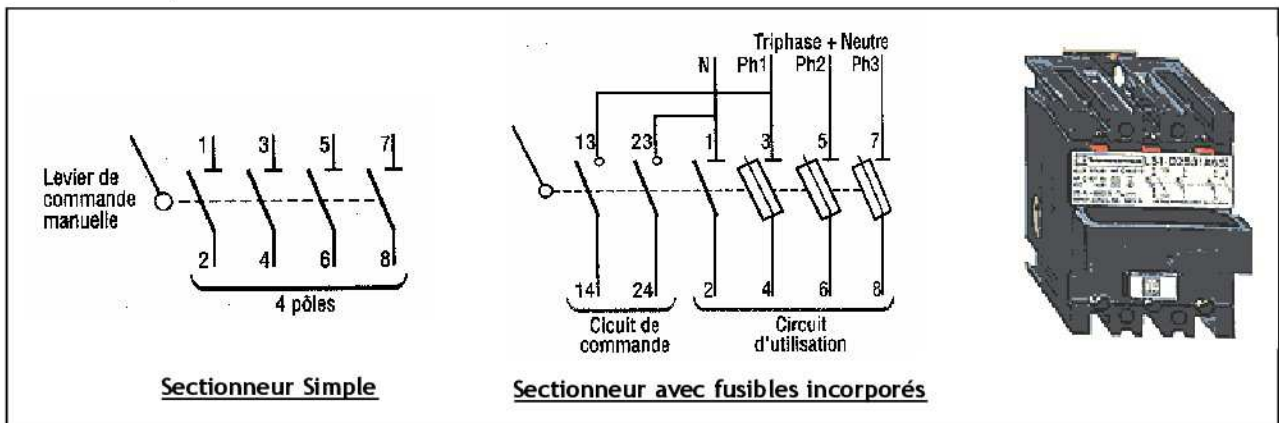
Généralement, dans une chaîne d'énergie électrique, le préactionneur ne s'utilise pas seul, mais associé à une classe d'appareillage typique : sectionneur, relais thermique, etc.

## 3. LE SECTIONNEUR

Le sectionneur est un appareil de connexion qui permet **d'isoler** (séparer électriquement) un circuit pour effectuer des opérations de maintenance ou de modification sur les circuits électriques qui se trouvent en aval. Ainsi il permet d'assurer la sécurité des personnes qui travaillent sur le reste de l'installation en amont.

Le sectionneur ne possède aucun pouvoir de coupure, **par conséquent, il ne doit pas être manœuvré en charge.**

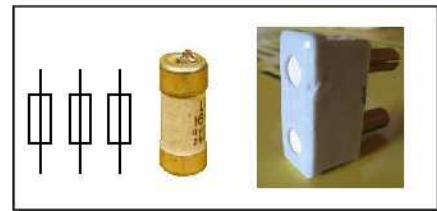
On trouve également des sectionneurs qui servent en plus de porte-fusible. On les désigne par "Sectionneurs porte-fusible" :



#### 4. LES FUSIBLES

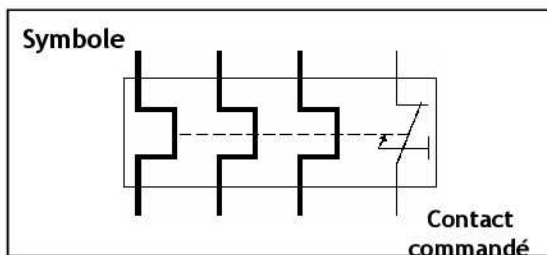
Les fusibles sont des appareils de protection dont la fonction est d'ouvrir un circuit par fusion d'un élément calibré, lorsque le courant dépasse une valeur précise, pendant un temps donné. On trouve :

- La classe gI ou gG : ce sont les fusibles d'usage général ; ils protègent contre les surcharges et les courts-circuits.
- La classe aM : ce sont les fusibles d'accompagnement Moteur prévus pour la protection contre les courts-circuits et surtout pour la protection des moteurs.



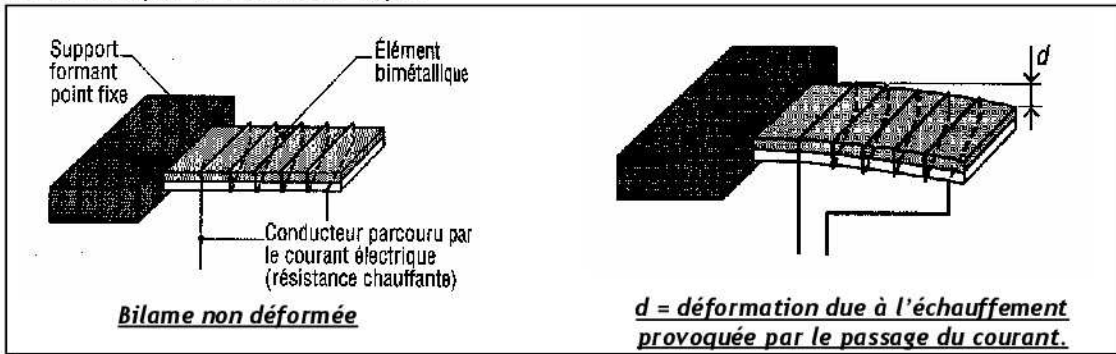
#### 5. LE RELAIS THERMIQUE

Le relais thermique est un appareil de protection capable de protéger contre les surcharges prolongées. Une surcharge est une élévation anormale du courant consommé par le récepteur (1 à 3 In), mais prolongée dans le temps, ce qui entraîne un échauffement de l'installation pouvant aller jusqu'à sa destruction. Le temps de coupure est inversement proportionnel à l'augmentation du courant.



Le relais thermique utilise la propriété d'un bilame formé de deux lames minces ayant des coefficients de dilatation différents. L'apparition d'une surcharge se traduit par l'augmentation de la chaleur (effet joule) ; Le bilame détecte l'augmentation de chaleur, se déforme et ouvre le contact auxiliaire.

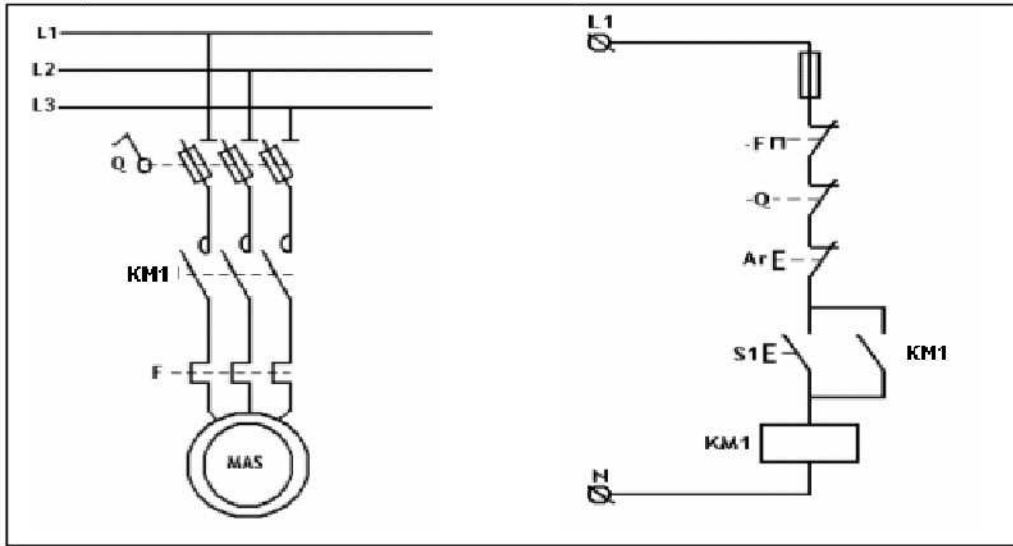
Ce contact étant convenablement placé dans le circuit de commande va couper l'alimentation de la bobine du contacteur qui va ouvrir ses pôles de puissances et interrompre le passage de l'énergie électrique au travers du récepteur. C'est donc l'appareillage de commande qui coupe le circuit de puissance est non pas le relais thermique.



## EXERCICE RESOLU

### EXERCICE N° 1 :

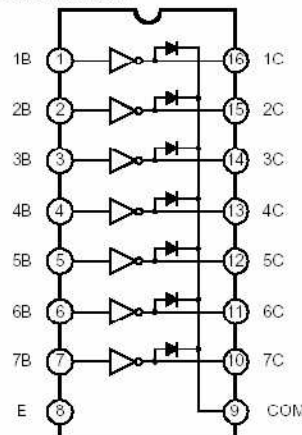
Pour distribuer l'énergie vers l'actionneur, typiquement un moteur triphasé, le schéma suivant est généralement adopté. Décrire le fonctionnement du montage :



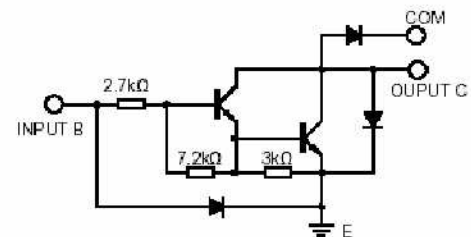
### EXERCICE N° 2 :

Lorsqu'on a à commander plusieurs relais, on a besoin donc de plusieurs transistors. Pour diminuer la surface du circuit imprimé, on utilise des circuits intégrés contenant plusieurs transistors de commande ; ce en plus des montages Darlington. On donne à titre d'exemple le ULN 2003. Donner alors le montage de commande d'un relais avec ce circuit.

LOGIC DIAGRAM



SCHEMATIC(EACH DARLINGTON PAIR)

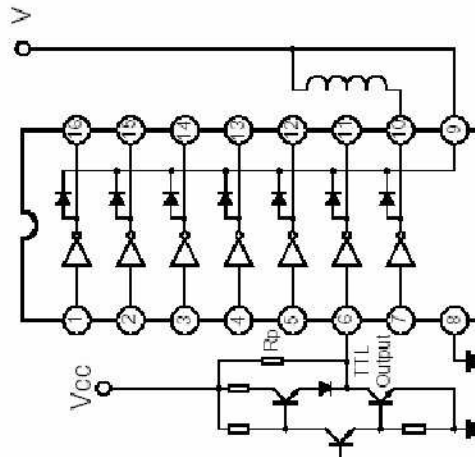


## CORRIGE :

### EXERCICE N° 1 :

- Si le bouton poussoir S1 du circuit de commande est actionné, la bobine du contacteur KM1 est alimentée ; le contact KM1 du **circuit de commande** se ferme ainsi que les contacts KM1 du **circuit de puissance**, ce qui entraîne la rotation du moteur MAS ;
- Si S1 est relâché le contact KM1 du circuit de commande maintient l'alimentation de la bobine du contacteur (mémorisation). On parle alors d'auto maintien ;
- Pour arrêter le moteur MAS, on appuie sur le bouton poussoir Ar, ce qui ouvre le circuit de commande ; la bobine KM1 n'est plus alimentée et les contacts KM1 (commande et puissance) sont ouverts ;
- Si au cours du fonctionnement (KM1 fermé) il y a une surcharge le relais thermique F s'échauffe, le contact qui lui est associé F s'ouvre, ce qui ouvre le circuit de commande et protège le moteur MAS ;
- Le sectionneur porte fusible a aussi un contact auxiliaire noté Q qui s'ouvre avant les contacts Q du circuit de puissance e, cas où on manœuvre le sectionneur en charge ; ceci a le même effet que le contact auxiliaire du relais thermique. Ce contact est appelé « contact de précoupure ».

### EXERCICE N° 2 :



## EXERCICES NON RESOLUS

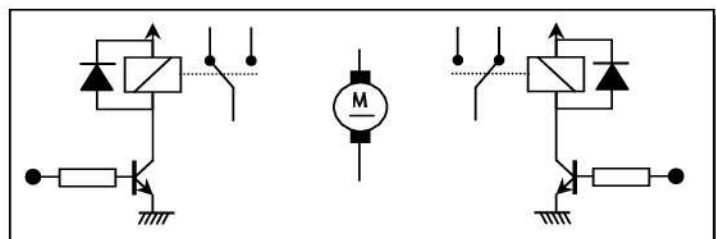
### EXERCICE N° 1 :

A fin de minimiser le courant de démarrage d'un moteur asynchrone, on utilise un démarrage à résistances statoriques. Au démarrage l'alimentation du moteur se fait via ces résistances. Après une temporisation T on court-circuite ces résistance pour éliminer leurs effets, le moteur est alors alimenter directement avec le réseau. Donner le circuit de puissance et de commande.

### EXERCICE N° 2 :

Donner un branchement des relais avec le moteur pour que la commande de l'un des deux relais permet de commander la rotation du moteur dans un sens ; et la commande de l'autre permet de le faire tourner dans l'autre sens.

Une utilisation de ce montage est la commande d'un store automatisé.



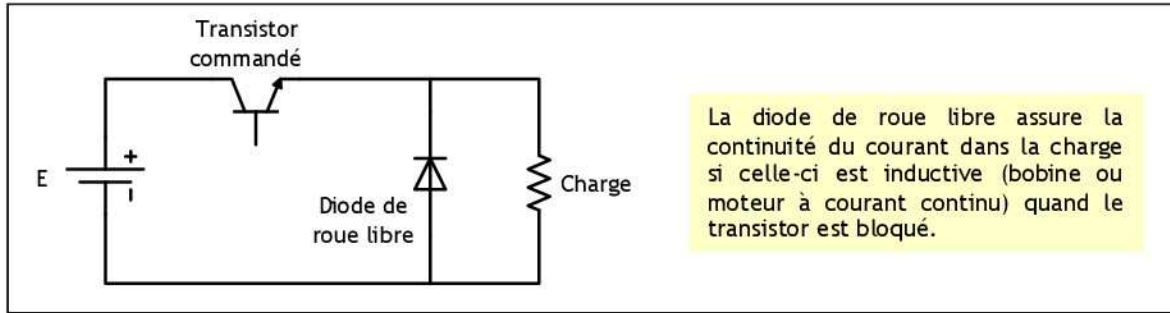


# HACHEUR SERIE / VARIATEUR DE VITESSE INDUSTRIEL

## 1. PRINCIPE DE FONCTIONNEMENT :

### 1.1. Structure :

La structure adoptée généralement pour un hacheur est la suivante :

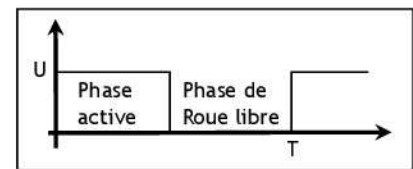


### 1.2. Fonctionnement :

Le fonctionnement d'un hacheur comprend deux phases principales : phase active et phase de roue libre :

- **Phase active** : transistor passant et la diode de roue libre bloquée ; la pleine tension  $E$  est appliquée à la charge.
- **Phase de roue libre** : le transistor est bloqué et la diode est passante. La tension est nulle aux bornes de la charge jusqu'à ce que la diode devienne bloquée.

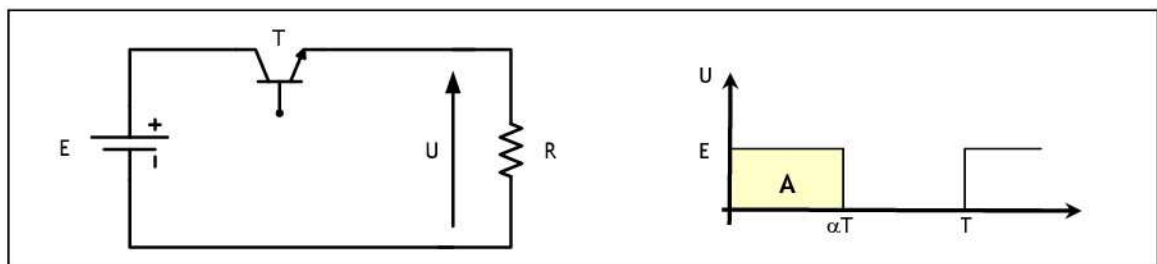
Pour arriver à cette fin la base du transistor doit être alimentée par un signal rectangulaire de la forme :



### 1.3. Caractéristiques électriques :

#### 1.3.1. Charge R :

La charge est purement résistive : donc si le transistor est saturé la tension de sortie  $U = E$ , et si le transistor est bloqué la tension de sortie est nulle (l'utilisation de la diode de roue libre n'est pas nécessaire) :



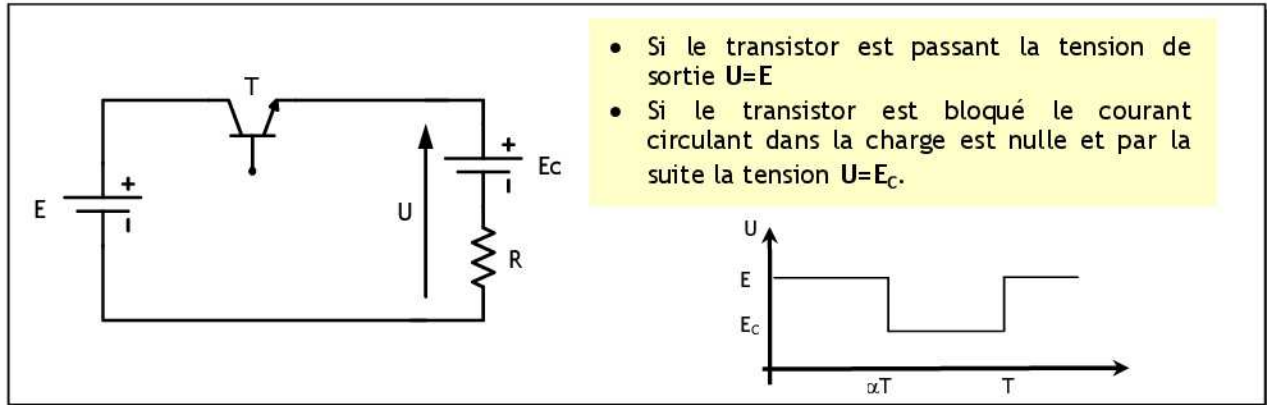
On appelle valeur moyenne de la tension  $u$  l'aire  $A$  entre le tracé de celle-ci ( $u(t)$ ) et l'axe de temps divisé par la période  $T$ . De ce fait la valeur moyenne de la tension de sortie est :

$$U = (\alpha \cdot T \cdot E) / T \text{ soit } U = \alpha \cdot E$$

On peut remarquer que l'action sur la valeur moyenne de la tension  $U$  se fait par l'intermédiaire du rapport cyclique  $\alpha$ .

**Nota :** l'action sur la tension  $U$  permet de modifier l'éclairage d'une lampe, la chaleur d'un chauffage, etc.

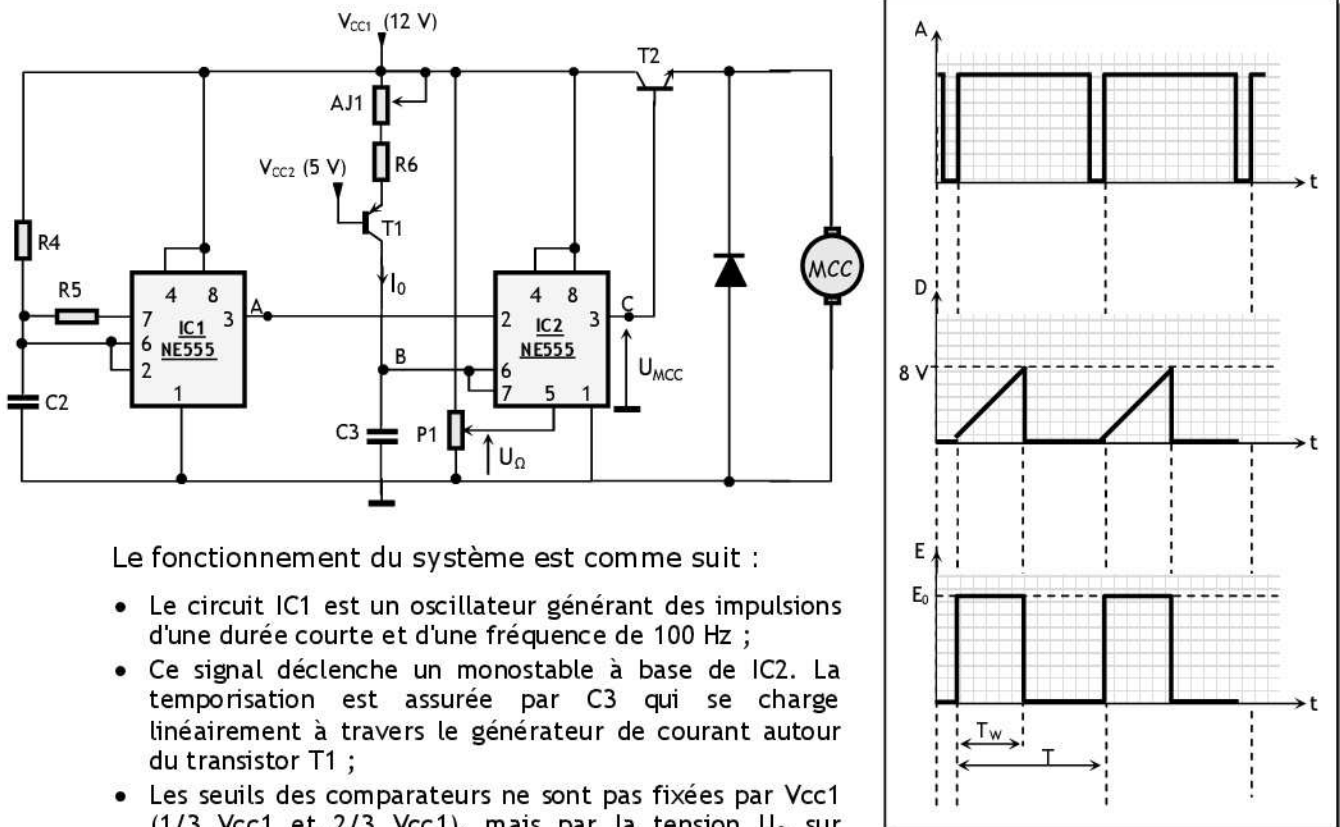
### 1.3.2. Charge E-R :



La valeur moyenne de ce signal de sortie est :  $U_{moy} = (\alpha \cdot T \cdot E + (1-\alpha) \cdot T \cdot E_c) / T$  soit  $U = \alpha \cdot E + (1-\alpha) \cdot E_c$

### 1.4. Exemple de circuit de commande :

Le circuit de commande doit générer un signal rectangulaire dont le rapport cyclique est ajustable.



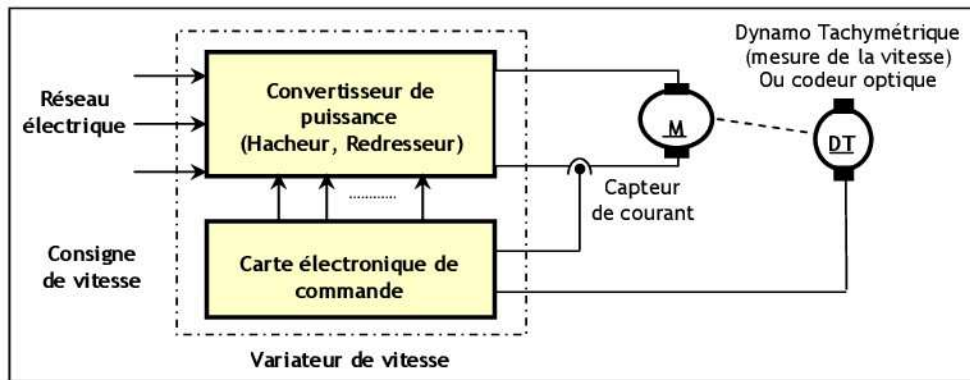
Le fonctionnement du système est comme suit :

- Le circuit IC1 est un oscillateur générant des impulsions d'une durée courte et d'une fréquence de 100 Hz ;
- Ce signal déclenche un monostable à base de IC2. La temporisation est assurée par C3 qui se charge linéairement à travers le générateur de courant autour du transistor T1 ;
- Les seuils des comparateurs ne sont pas fixées par  $V_{cc1}$  ( $1/3 V_{cc1}$  et  $2/3 V_{cc1}$ ), mais par la tension  $U_{\Omega}$  sur l'entrée (5), ce qui a pour effet de varier la durée métastable du monostable  $T_w$  en fonction de cette tension.

## 2. VARIATEURS INDUSTRIELS POUR MOTEUR A COURANT CONTINU :

### 2.1. Structure et principe de fonctionnement:

Un variateur de vitesse est un appareil qui permet de commander la vitesse de rotation d'un moteur à courant continu. La structure d'un tel dispositif est généralement la suivante :

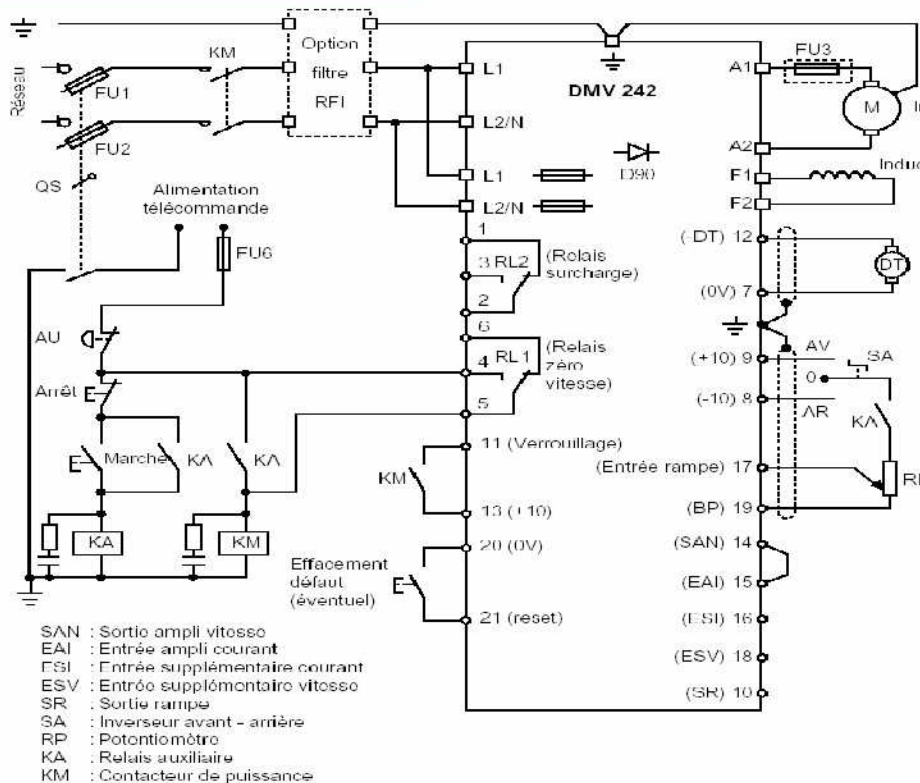


### 2.2. Caractéristiques :

Les principales caractéristiques d'un variateur de vitesse industriel sont :

- Tension réseau électrique : exemple 220/240V / 50-60Hz.
- Tension d'induit : exemple 150V pour un réseau triphasé de 220V.
- Calibre variateur courant induit : exemple 12A.
- Consigne de vitesse : exemple +/- 10V (vitesse minimale/vitesse maximale).
- Régulation : exemple Vitesse et couple.
- Retour de vitesse : exemple dynamo tachymétrique.

### 2.3. Exemple de raccordement standard :



### Description du montage :

- Le variateur est alimenté par le réseau électrique (entrée L1 et L2/N).
- L'induit du moteur est connecté aux sorties de puissance A1 et A2.
- La dynamo tachymétrique DT donne une image de la vitesse de rotation de la machine à courant continu.
- Le potentiomètre RF permet de choisir la vitesse désirée (linéairement).
- Le bouton poussoir Marche permet de lancer le moteur (avec automaintien) ; le bouton arrêt permet de lancer le procédé de freinage.

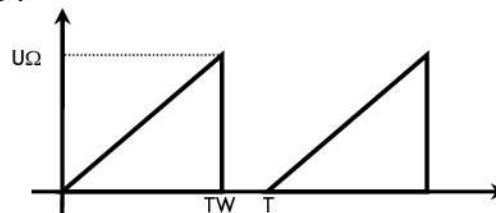
## EXERCICE RESOLU

Pour le montage de commande à base du NE555 précédant :

1. Montrer que le courant de charge de C3 est constant. On appelle ce courant  $I_0$ .
2. Donner alors la loi de variation de la tension de C3. On appelle cette tension  $U_{C3}$ . On suppose que la constante d'intégration est nulle (condensateur déchargé).
3. Tracer la forme de la tension  $U_{C3}$ .
4. Montrer qu'on a :  $TW = C3 \cdot U_{\Omega} / I_0$ .
5. Montrer que la valeur moyenne du signal commandant la MCC est de la forme :  
$$UMCC = (VCC1 \cdot C3 / T \cdot I_0) \cdot U_{\Omega}$$
6. Conclure alors.

### CORRIGE :

1.  $I_0 = (VCC1 - VCC2 - VBE) / (R6 + RAJ1)$ . Toutes les composantes de cette équation sont des constantes alors  $I_0$  est constant.
2. On sait que  $I_0 = C3 \cdot (dU_{C3}/dt)$  alors :  $U_{C3} = (I_0/C3) \cdot t$ .
3. le tracé de la tension  $U_{C3}$  :



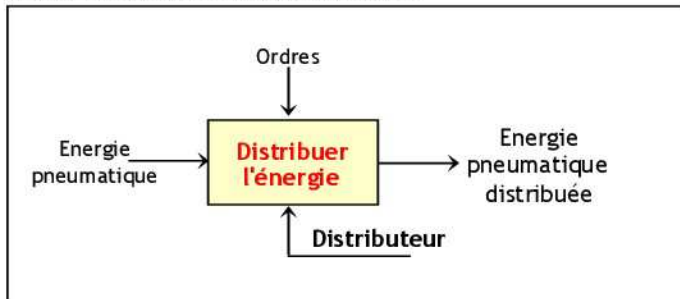
4. De ce qui précède on peut écrire :  $U_{\Omega} = (I_0/C3) \cdot TW$  donc  $TW = (U_{\Omega} \cdot C3) / I_0$ .
5.  $UMCC = VCC1 \cdot TW/T$  en remplaçant TW par son expression on peut écrire :  
$$UMCC = (VCC1 \cdot C3 / T \cdot I_0) \cdot U_{\Omega}$$
6. L'action sur la résistance ajustable AJ1 permet de varier le courant  $I_0$  et par la suite varier la tension de commande du moteur, ce qui agit sur la vitesse de rotation du moteur.

# LES PREACTIONNEURS PNEUMATIQUES

## 1. FONCTION :

Ils ont pour fonction essentielle de distribuer l'air sous pression aux différents orifices des **actionneurs pneumatiques**. Comme le contacteur est associé à un moteur électrique, le distributeur est le pré-actionneur associé à un vérin pneumatique :

Rôle d'un distributeur pneumatique



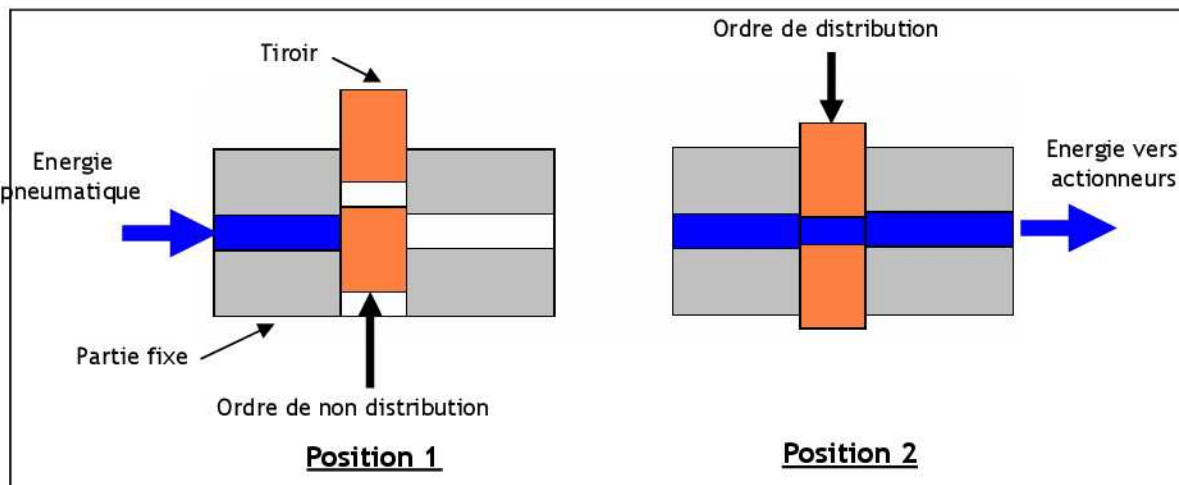
Distributeur pneumatique



## 2. CONSTITUANTS D'UN DISTRIBUTEUR :

On peut comparer un distributeur à un robinet que l'on ouvre et ferme non pas à la main, mais par des ordres donnés par la PC.

Il est constitué d'une partie fixe (le corps) et d'une partie mobile (le tiroir) qui peut se déplacer à l'intérieur de la partie fixe selon un ordre directe (manuelle) ou indirecte (provenant de la PC). Le tiroir est doté de conduites permettant le passage de l'air entre les différents orifices de la partie fixe.

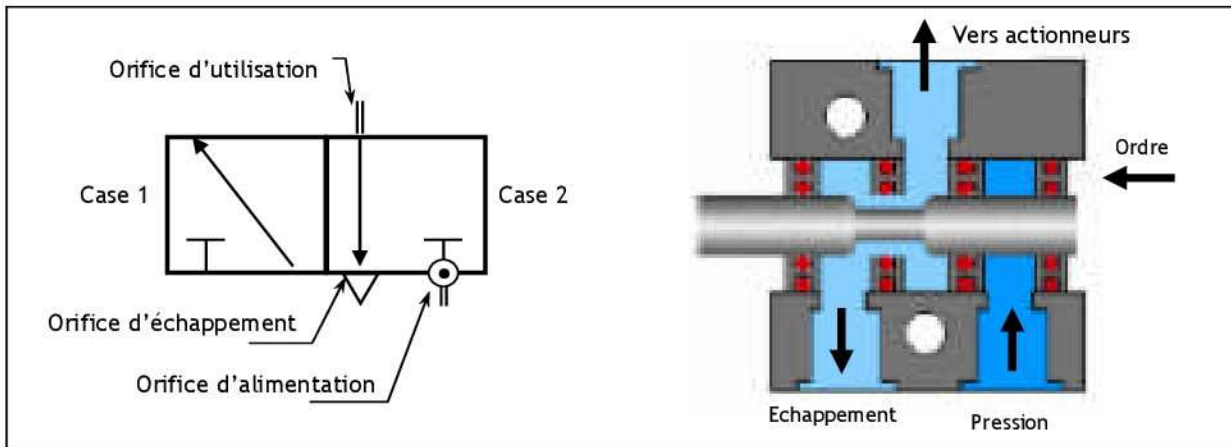


## 3. LES PRINCIPAUX DISTRIBUTEURS PNEUMATIQUES:

Un distributeur est caractérisé :

- Par son nombre d'orifices, c'est à dire le nombre de liaisons qu'il peut avoir avec son environnement (arrivée, sortie(s) et échappement de la pression) ;
- Par son nombre de positions que peut occuper le tiroir.

Le nom et la représentation d'un distributeur découlent de ces deux caractéristiques. Chaque position est symbolisée par un carré dans lequel figurent les voies de passage de l'air comprimé :



**Exemples :**

<p><b>Distributeur 3/2</b></p> <ul style="list-style-type: none"> <li>• En position repos, l'orifice d'alimentation du vérin est relié à l'orifice d'échappement : la tige est maintenue donc rentrée ;</li> <li>• En position travail, provoquée par un ordre de la PC, l'orifice d'alimentation du vérin est mis en liaison avec la source d'air comprimé. Par conséquent, la tige sort.</li> </ul>	
<p><b>Distributeur 5/2</b></p> <p>Suivant la position occupée, l'air comprimé est verrouillé vers l'un des deux orifices d'alimentation du vérin tandis que l'autre est à l'échappement.</p>	

**4. LES DISPOSITIFS DE COMMANDE :**

La commande du distributeur a pour fonction de positionner le tiroir dans une position ou dans l'autre. Elle peut être électromagnétique, pneumatique, électropneumatique ou manuelle. On parle :

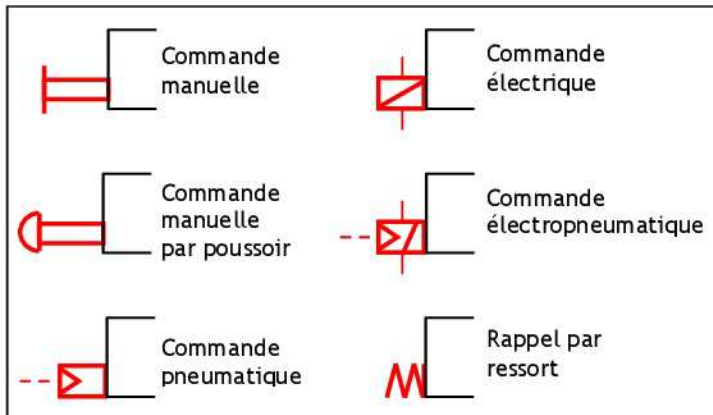
- D'un distributeur monostable si le retour du tiroir à sa position initiale est assuré par un ressort de rappel ;
- d'un distributeur bistable si le tiroir reste dans l'état que lui a imposé le dernier ordre envoyé par la PC

Distributeur à commande électrique

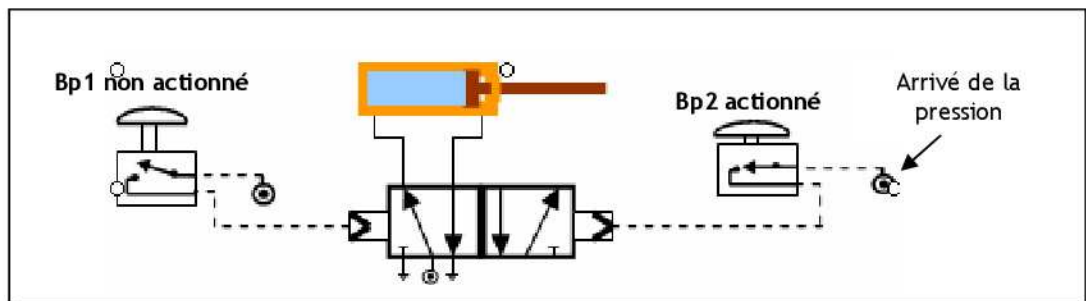


La commande du distributeur est représentée par un rectangle accolé à la case qu'elle commute et complétée par un ou plusieurs symboles schématisant la technologie utilisée.

La figure suivante donne la schématisation des différents dispositifs de commande :



**Exemples:** distributeur à pilotage pneumatique

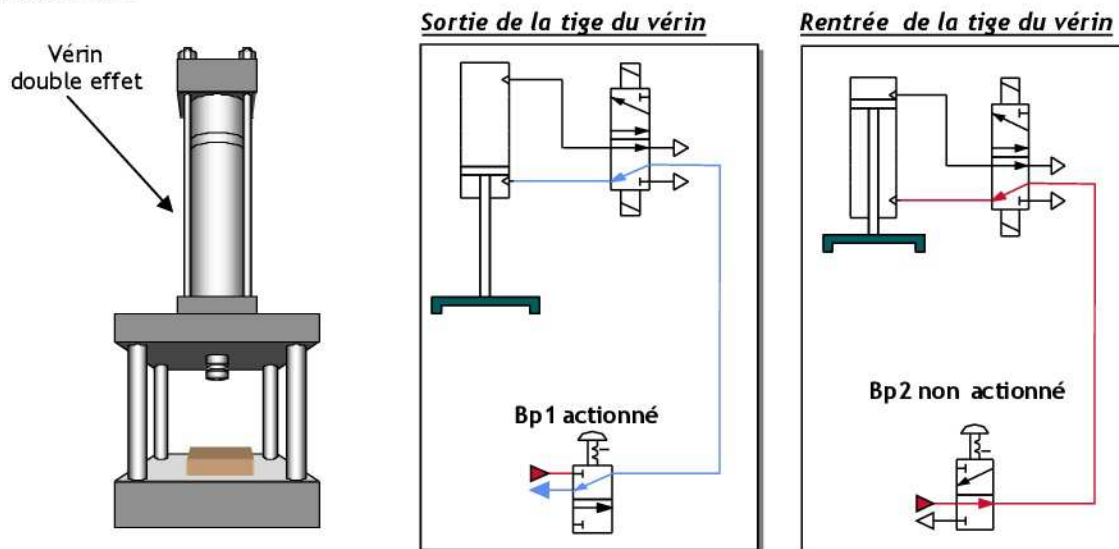


## 5. APPLICATION: PRESSE PNEUMATIQUE

Dans une presse pneumatique on a le cycle suivant:

- ✓ Un appui sur un bouton poussoir (Bp1) : descente de la tige du vérin
- ✓ Un appui sur un bouton poussoir (Bp2) : rentrée de la tige du vérin

Le schéma ci-dessus montre le câblage du vérin pneumatique de la presse avec le distributeur bistable 5/2:



## EXERCICE NON RESOLU

Dans une usine de fabrication de voitures miniatures, on désire le fonctionnement suivant :

- L'opérateur place sur un gabarit le châssis, les essieux de roues avant et arrière, ainsi que la coque.
- Lorsque cela est prêt, il appuie sur un bouton poussoir, ce qui a pour effet de faire descendre le vérin de sertissage, qui remonte dès qu'il est arrivé en bout de course.

En appelant

V+ le mouvement de sortie de tige  
V- le mouvement de rentrée de tige  
h le capteur haut  
b le capteur bas  
m le bouton poussoir,

La première équation s'écrit :

$$V+ = h.m$$

La deuxième équation s'écrit :

$$V- = b$$

1. Etablir le schéma de câblage en utilisant un distributeur bistable 5/2 et un vérin double effet.
2. Modifier le câblage de manière à ce que la sortie du vérin ne se fasse qu'après appui simultané sur deux boutons poussoirs **m** et **r** (pour améliorer la sécurité, l'opérateur devra appuyer sur un bouton avec chaque main, de manière à éviter « d'oublier » une main sous le vérin).

N.B les capteurs **a** et **b** sont des capteurs pneumatiques (distributeur 2/2).

