

**Epreuve de Physique**  
**Durée : 2h 30**

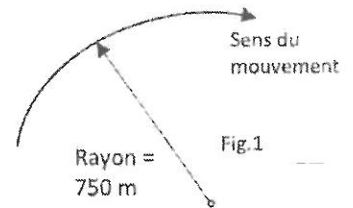
Meknès, le 26 juillet 2012

- L'épreuve contient 6 pages
- Répondre dans la feuille : « Fiche des réponses » à rendre avec la feuille d'examen
- Toute application numérique manquant l'unité ne sera pas comptée

**Physique I (Mécanique) : Les parties I, II, et V sont indépendantes, les parties III et IV sont enchainées.**

**Partie I :** Une motocyclette roule sur un tronçon circulaire (virage) d'une route de 750 m de rayon. Elle roule avec une vitesse de 100 km/h. A un moment donné, le motocycliste ralentit avec une accélération constante. On désigne par  $v$ ,  $\gamma_t$ ,  $\gamma_n$  et  $\gamma$  la vitesse instantanée, l'accélération tangentielle, l'accélération normale et le module de l'accélération, respectivement. Sachant qu'au bout de 8s, la vitesse de la motocyclette est réduite à 75 km/h, calculer au début de freinage:

1. L'accélération tangentielle et l'accélération normale  $\gamma_t$  et  $\gamma_n$  de la motocyclette
2. Le module  $\gamma$  de l'accélération et l'angle  $\alpha$  que fait la composante tangentielle  $\gamma_t$  avec le vecteur accélération  $\vec{\gamma}$ .
3. Tracer sur le schéma, en respectant le sens de mouvement (fig.1) les différentes accélérations  $\gamma_t$ ,  $\gamma_n$ ,  $\vec{\gamma}$  et  $\alpha$ .



**Partie II :** La motocyclette a parcouru sur une route droite, une distance  $d$ , en 4 phases telles que :

- Phase 1 ( $0 \leq t \leq 6s$ ) : elle part avec une vitesse initiale nulle, mais avec une accélération constante ( $\gamma=1m/s^2$ ) durant un temps de 6s
- Phase 2 ( $6s \leq t \leq t_2$ ) : à partir de  $t_1=6s$ , elle a une accélération également constante mais de valeur  $\gamma=1,5m/s^2$ , durant un temps  $\Delta t_2$  inconnu ; à la fin de cette deuxième phase, elle atteint la vitesse  $v=12$  m/s,
- Phase 3 ( $t_2 \leq t \leq t_3$ ) : elle conserve cette vitesse ( $v=12m/s$ ) pendant un temps  $\Delta t_3$  inconnu
- Phase 4 ( $t_3 \leq t \leq 40s$ ) : elle est en freinage, sa décélération est constante, et elle s'arrête complètement en 6s.

Le temps total de la circulation du trajet est de  $T=40s$ . Les origines de la position  $x(t)$  et le temps  $t$  sont prises égales à zéro.

4. Calculer la vitesse de la motocyclette en  $t=t_1=6s$  et calculer les temps  $t_2$  et  $t_3$ .
5. Calculer sa position  $x(t)$  pour  $t=t_1$ ,  $t=t_2$  et  $t=t_3$ . Calculer ensuite la distance totale parcourue  $d$ .

**Partie III :** Dans cette partie, on considère que la motocyclette soit de masse  $m$  (y compris la masse du motocycliste), qui roule sur un plan horizontal ou incliné avec une vitesse  $v$  (parallèle au chemin de déplacement). La motocyclette se met en mouvement grâce à son moteur qui développe une force de traction  $F$ . On note par  $g(m/s^2)$  l'accélération de la pesanteur. Lors de son mouvement, la motocyclette est soumise à deux forces qui s'opposent au mouvement :

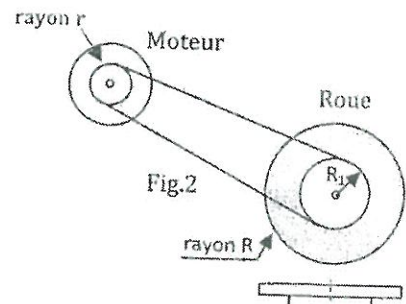
- Force  $F_r$  (appelée résistance au roulement), donnée par la formule :  $F_r = f_r mg$ , où  $f_r$  est un coefficient supposé constant;
- Force  $F_a$ , résistance de l'air (appelée force aérodynamique), donnée par l'expression:  $F_a = \frac{1}{2} \rho A C_d v^2$ , où  $\rho$ ,  $A$  et  $C_d$  sont des constantes.  $\rho$  : masse volumique de l'air,  $A$  : surface frontale de la motocyclette et  $C_d$  : coefficient constant. La vitesse  $v$  est exprimée en m/s et  $F_a$  (N).

Les directions de  $F_r$  et  $F_a$  sont *parallèles* à la direction du mouvement. Pour les applications numériques, on prendra :  $g=10 \text{ m/s}^2$ ,  $m=200 \text{ kg}$ ,  $\rho = 1.25 \text{ Kg/m}^3$ ,  $A=0.6 \text{ m}^2$ ,  $Cd=0.75$ ,  $f_r = 0.007$ .

- Pour une accélération constante  $\gamma$ , sur *plan horizontal*, exprimer la force de traction  $F$  de la motocyclette que son moteur doit fournir en fonction de la vitesse  $v$ , l'accélération  $\gamma$  et des données. Après A.N, donner  $F$  en fonction de  $v$  et  $\gamma$ , uniquement.
- Dans cette question, la motocyclette grimpe une pente, qui fait un angle  $\alpha=5^\circ$  par rapport à l'horizontale, avec la loi de vitesse, décrite dans la partie précédente (Partie II). Faire l'A.N. et donner la force  $F$  en fonction de  $v$  *seulement*, pour les phases 1 et 4. Pour quelle vitesse  $v$ ,  $F$  sera nulle (phase 2).

**Partie IV :** Dans l'objectif de déterminer les relations entre les grandeurs relatives au moteur de la motocyclette à celles relatives à la roue, nous considérons le montage d'essai de la figure 2 : le moteur entraîne l'une des deux roues (cette roue est appelée par la suite roue motrice) à travers une courroie *inextensible* (assimilée à un brin) et *sans glissement* (dans ce montage, les axes de rotation sont supposés *fixes*). La roue motrice est assimilée à un plateau composé de deux cylindres homogènes coaxiaux en aluminium de rayons respectifs  $R$  et  $R_1$ , ayant même hauteur  $h$ , la masse volumique de l'aluminium est  $\rho_a=2690 \text{ kg/m}^3$ . On donne :

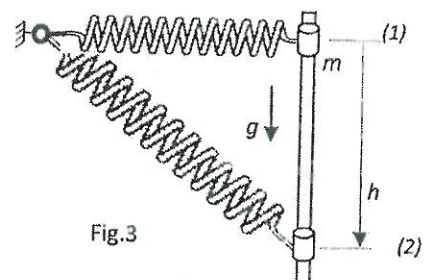
- Le moment d'inertie du moteur : *négligée*
- Rayon de l'arbre moteur où passe la courroie :  $r=5,75 \text{ cm}$
- Grand rayon de la roue motrice,  $R=21\text{cm}$ , hauteur  $h(h=0.2 \text{ cm})$
- Rayon au niveau de la roue (motrice), où passe la courroie,  $R_1=11,5 \text{ cm}$



- Exprimer le moment d'inertie de la roue motrice,  $I_r$ , en fonction de  $\rho_a$ ,  $h$ ,  $R$  et  $R_1$ . Calculer  $I_r$  ( $\text{kg.m}^2$ ). Rappel : le moment d'inertie d'un cylindre de rayon  $R$  par rapport à son axe est donné par  $I=mR^2/2$ .
- Exprimer la vitesse angulaire  $\omega_R$  de la roue motrice en fonction de la vitesse angulaire  $\omega_m$  du moteur et les rayons  $r$  et  $R_1$ . Justifier votre réponse. En déduire une relation similaire entre les accélérations angulaires  $\dot{\omega}_m$  et  $\dot{\omega}_R$ . On pose par la suite :  $G = \omega_R / \omega_m$ .
- Le couple  $T_e$  développé par le moteur est transmis à la roue motrice à travers la courroie, on désigne sa valeur par  $T_R$ , appliqué sur la roue. On admet la relation entre ces deux couples :  $T_e = G.T_R$ . Soit  $F_m$  la composante tangentielle qui matérialise l'action appliquée par le sol sur la roue motrice. Par application du principe de la dynamique à la roue, exprimer  $F_m$  en fonction de  $R$ ,  $G$ ,  $I_r$ ,  $\dot{\omega}_R$  et  $T_e$ .
- Pour un couple  $T_e=k\omega_m$  ( $k$  est une constante), et après A.N., exprimer  $F_m$  en fonction de  $\omega_R$ ,  $\dot{\omega}_R$  et  $k$ .
- Pour une force  $F_m$  nulle, donner l'équation différentielle du mouvement de la roue sous la forme  $a\dot{\omega}_R + b\omega_R = 0$ , où on précise les constantes  $a$  et  $b$  en fonction de  $k$ ,  $R$ ,  $G$ , et  $I_r$ . Après A.N., donner  $\omega_R$  en fonction du temps  $t$  (on prendra  $k=20$ ).

**Partie V :** On considère un système composé d'un petit cylindre assimilé à un point matériel de masse  $m=10 \text{ kg}$  et d'un ressort de raideur  $k=500 \text{ N/m}$  et de longueur initiale  $l_0 = 100 \text{ mm}$ , sa longueur dans la position horizontale (1) est  $l=200 \text{ mm}$ . La masse  $m$  glisse sans frottement le long d'une tige verticale, tel qu'il est illustré sur la figure 3. La masse est lâchée du repos à partir de la position (1), elle atteint la position (2), située à la distance  $h$  avec une vitesse  $v_2$  (2). On choisit la position (1) comme référence pour l'énergie potentielle due à la pesanteur. On note  $E_p$  : énergie potentielle,  $E_c$  : énergie cinétique et  $E_m$  : énergie mécanique, relatives au système.

- Calculer  $E_{p1}$  et  $E_{m1}$  du système (masse-ressort) dans la position (1).
- Exprimer  $E_{p2}$ ,  $E_{c2}$  en fonction de  $m$ ,  $g$ ,  $l$ ,  $l_0$ ,  $h$ ,  $k$  et  $v_2$ , du système dans la position (2).
- Exprimer la vitesse  $v_2$  de la masse lors de son passage vers le bas devant la position  $h$ , en fonction de  $m$ ,  $g$ ,  $h$ ,  $l$ ,  $l_0$  et  $k$ . Calculer  $v_2$  pour  $h=150 \text{ mm}$ .





Physique II (Electricité) :

Problème.

Sur la figure (Fig.1) est schématisé un circuit électrique comportant un générateur de tension continue de force électromotrice  $E = 10\text{ V}$ , un condensateur de capacité  $C$ , une bobine d'inductance  $L$  et de résistance négligeable, trois conducteurs ohmiques de résistances  $R_1$ ,  $R_2$  et  $R_3$ , et quatre interrupteurs  $K_1$ ,  $K_2$ ,  $K_3$  et  $K_4$ .

On utilise une centrale d'acquisition qui permet de visualiser les tensions  $u_c$  et  $u_L$  et le courant  $i_L$ .

Toutes les expériences sont indépendantes, et les valeurs de  $R_1$ ,  $R_2$ ,  $R_3$ ,  $L$  et  $C$  peuvent changer d'une expérience à l'autre.

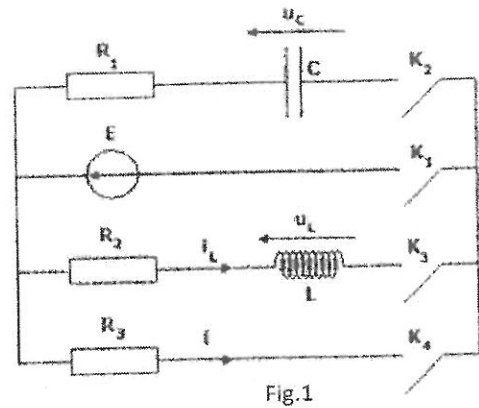


Fig.1

Expérience A.

Dans cette expérience, les interrupteurs  $K_1$  et  $K_2$  sont fermés,  $K_3$  et  $K_4$  sont ouverts.

1. Donner l'équation différentielle vérifiée par la tension  $u_c$  en fonction de  $E$ ,  $R_1$  et  $C$ .
2. La résistance  $R_1 = 20\ \Omega$ , et la constante du temps du circuit vaut  $0,4\text{ ms}$ . Déduire la valeur de la capacité  $C$ .
3. Une fois le condensateur totalement chargé, quelle sera l'intensité du courant  $i_c$  qui le parcourt?
4. Si l'on remplace  $R_1$  par deux conducteurs ohmiques montés en parallèle de résistances  $R = 10\ \Omega$  chacun. Quelle sera la valeur de la constante du temps du nouveau circuit ?

Expérience B.

Dans cette expérience, les interrupteurs  $K_1$  et  $K_3$  sont fermés,  $K_2$  et  $K_4$  sont ouverts.

Le courant  $i_L$  est reporté sur la figure (Fig.2).

5. Quelle est la valeur numérique de la constante du temps du dipôle RL ?
6. En déterminant la valeur finale du courant  $i_L$ , donner la valeur de la résistance  $R_2$ .
7. Déduire la valeur de l'inductance  $L$ .

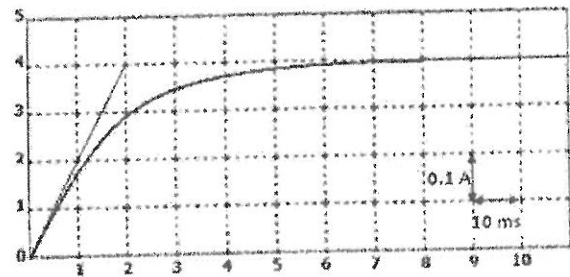


Fig.2

Expérience C.

Dans cette expérience, les interrupteurs  $K_2$  et  $K_4$  sont fermés,  $K_1$  et  $K_3$  sont ouverts.

A l'instant  $t=0$ , le condensateur, supposé de capacité  $C = 50\ \mu\text{F}$ , est complètement chargé.

L'évolution de la tension  $u_c$  et reportée sur la figure (Fig.3).

La résistance  $R_1 = 20\ \Omega$ .

8. Quelle est la valeur de la sensibilité verticale (l'échelle en  $\text{V/div}$ )?
9. En déterminant la constante du temps du circuit, déduire la valeur de la résistance  $R_3$ .

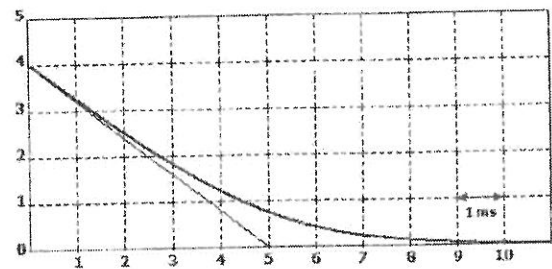


Fig.3

### Expérience D.

On court-circuite les conducteurs ohmiques  $R_1$  et  $R_2$  (on peut supposer  $R_1 = R_2 = 0$ ) et on remplace la bobine par une autre d'inductance  $L'$  et de résistance  $r$ .

Le condensateur est complètement chargé, et est supposé de capacité  $C = 50 \mu\text{F}$ .

A l'instant  $t=0$ , les interrupteurs  $K_2$  et  $K_3$  sont fermés,  $K_1$  et  $K_4$  sont ouverts.

L'évolution de la tension  $u_c$  et reportée sur la figure (Fig.4).

10. En supposant que la pseudo-période est à peu près égale à la période propre d'oscillation du circuit LC, calculer la valeur de l'inductance  $L'$ .

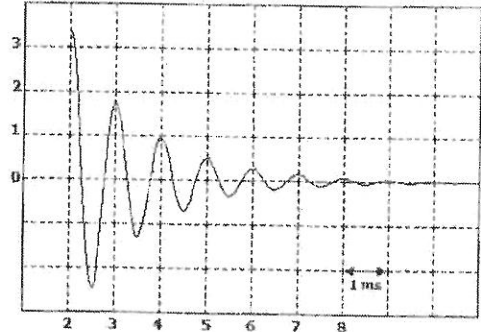


Fig.4

### Exercice.

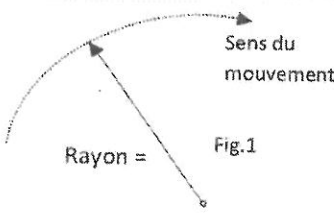
Répondre par Vrai ou Faux

1.	La constante de temps d'un dipôle RL est inversement proportionnelle à la valeur de la résistance.
2.	La constante du temps d'un circuit RL est égale à la durée nécessaire pour que le courant y circulant se stabilise.
3.	La période propre d'oscillation d'un circuit LC augmente lorsque la valeur de la capacité C augmente.
4.	On peut considérer que la résistance interne d'une bobine L n'a aucun effet sur la période d'oscillation d'un circuit LC.
5.	La capacité équivalente de deux condensateurs en série est toujours inférieure à la valeur de la capacité la plus faible.
6.	Dans un circuit LC parfait la tension aux bornes du condensateur tend vers zéro en régime permanent.
7.	L'intensité du courant dans un circuit RC en début de charge est non nulle même si le condensateur est initialement déchargé.
8.	La résistance équivalente de deux conducteurs ohmiques en série est toujours supérieure à la valeur de la résistance la plus grande.
9.	On ne peut pas utiliser un oscilloscope pour mesurer l'intensité du courant dans un circuit RC.
10.	L'impédance d'un condensateur en régime continu est très faible.
11.	La valeur efficace d'une tension sinusoïdale peut être négative.
12.	Quand la fréquence du courant diminue, l'impédance d'une bobine augmente.
13.	Si le courant traversant une bobine est constant, alors forcément la tension à ses bornes est nulle.
14.	La tension aux bornes d'un condensateur est en avance de phase par rapport au courant le traversant.
15.	La capacité équivalente de deux condensateurs en parallèle est toujours de valeur supérieure à la valeur de la capacité la plus grande.
16.	Quand la fréquence du courant diminue, l'impédance du condensateur augmente.
17.	En régime continue, un condensateur est équivalent à un court-circuit.
18.	Quand un condensateur est totalement chargé, le courant qui le traverse est nul.
19.	La tension aux bornes du condensateur, dans un circuit RC, est toujours apériodique.
20.	La tension aux bornes du condensateur, dans un circuit RLC en régime libre, est toujours pseudopériodique.



2012

Cette feuille ne doit porter **aucun signe indicatif ni signature**  
Filières Sciences Expérimentales et Techniques

FICHE DES REPONSES (Physique I) : Questions 1 à 15			Note
1.	Accélération tangentielle : $\gamma_t = 0,86 \text{ m/s}$	 <p>Sens du mouvement Fig.1 Rayon =</p>	
	Accélération normale : $\gamma_n = 1,02 \text{ m/s}$		
2.	Module de l'accélération $\gamma = 1,33 \text{ m/s}$ Angle $\alpha(\vec{\gamma}, \vec{\gamma}_t) (^{\circ}) = 49,8^{\circ}$		
3. (Schéma, fig.1)			
4.	Vitesse ( $t=t_1$ ) : $v_1 = 6 \text{ m/s}$	$t_2 = 10 \text{ s}$	$t_3 = 22 \text{ s}$
5.	Positions : $x(t=t_1) = 18 \text{ m}$	$x(t=t_2) = 153 \text{ m}$	$x(t=t_3) =$ $d = 453 \text{ m}$
6. Force de traction : $F = \frac{1}{2} \rho A C_d V^2 - f_{\text{vis}} mg + m\delta$			
A.N. $F(v, \gamma) = 0,28 V^2 + 200\delta - 14$			
7. Phase 1 : $F = 0,28 V^2 + 560,2$		Phase 4 : $F = 0,28 V^2 + 160,3$	
$v = 23,92 \text{ m/s}$			
8. Moment d'inertie $I_r = \frac{1}{2} \rho \pi R^2 h (R^2 + R_1^2)$		A.N. $I_r = 6,14 \times 10^{-6} \text{ kg.m}^2$	
9. $\omega_R = \frac{r}{R_1} \omega_m$	Justification : $V_R = V_m \Rightarrow R_1 \omega_R = r \omega_m$ $\Rightarrow \omega_R = \frac{r}{R_1} \omega_m$		$\dot{\omega}_R = \frac{r}{R_1} \dot{\omega}_m$
10. Force : $F_m = \frac{I_R}{R_1} \dot{\omega}_R + \frac{I_0}{a} R_1$			
11. $F_m = I_R \dot{\omega}_R + \omega_R R_1$			
12. Constante a = $I_R$	Constante b =		$\omega_R(t) = \alpha e^{-\frac{b}{a} t}$
13. Energies (1) : $E_{p1} = 2,5 \text{ J}$		$E_{m1} = 2,5 \text{ J}$	
14. Energies (2) : $E_{p2} = -mgh$ $E_{c2} = \frac{1}{2} m v_2^2$			
15. Vitesse : $v_2 = \sqrt{2gh + \frac{k}{m} (t-t_0)^2}$			A.N. $v_2 = 2,031 \text{ m/s}$

**Physique II**

Cette feuille est un document à rendre et ne doit porter aucun signe indicatif ou signature du candidat

Problème		Chaque question est notée sur 2 points	
		Réponse	Note
1.	L'équation différentielle vérifiée par la tension $u_c$ en fonction de $E$ , $R_1$ et $C$ .	$R_1 C \frac{du_c}{dt} + u_c = E$	
2.	La valeur de la capacité $C$ .	$C = 2 \cdot 10^{-5} F = 20 \mu F$	
3.	L'intensité du courant $i_c$ qui parcourt le condensateur.	$i_c = 0$	
4.	La valeur de la constante du temps du nouveau circuit.	$\tau = 100 ms$	
5.	La valeur numérique de la constante du temps du dipôle RL.	$\tau = 20 ms$	
6.	La valeur de la résistance $R_2$ .	$R_2 = 25 \Omega$	
7.	La valeur de l'inductance $L$ .	$L = 0,5 H$	
8.	La sensibilité verticale (l'échelle en V/div)?	$S = 2 V/div$	
9.	La valeur de la résistance $R_3$ .	$R_3 = 80 \Omega$	
10.	La valeur de l'inductance $L'$ .	$L' = 1,5 mH$	

**Exercice (bonne réponse +1, mauvaise réponse -0.5)**

Question	Réponse (Vrai/Faux)	Note
1.	Vrai	
2.	Faux	
3.	Vrai	
4.	Vrai	
5.	Vrai	

Question	Réponse (Vrai/Faux)	Note
6.	Faux	
7.	Vrai	
8.	Vrai	
9.	Vrai	
10.	Faux	

Question	Réponse (Vrai/Faux)	Note
11.	Faux	
12.	Faux	
13.	Faux	
14.	Faux	
15.	Faux	

Question	Réponse (Vrai/Faux)	Note
16.	Vrai	
17.	Vrai	
18.	Vrai	
19.	Vrai	
20.	Faux	

9/6

Note

/40