
Cocher la bonne réponse sur la grille des réponses. Pour chaque question il y a une ou deux réponses justes

Q31. L'équation bilan: $2 \text{CH}_3\text{-CO-COOH} + 6\text{H}_2\text{O} + 10\text{R} \rightarrow 6\text{CO}_2 + 10\text{RH}_2 + 2\text{ATP}$ correspond à:

- A. La glycolyse au niveau de l'hyaloplasme;
- B. L'oxydation des transporteurs au niveau du cycle de KREBS;
- C. La réduction des transporteurs au niveau de la membrane interne de la mitochondrie;
- D. La réduction des transporteurs au niveau de la matrice de la mitochondrie.

Q32. Le filament d'actine est composé de:

- A. La tropomyosine, La troponine et la myosine,
- B. L'actine, la myosine et la troponine;
- C. L'actine, la tropomyosine et la troponine,
- D. L'actine, la myosine et la tropomyosine.

Q33. Pendant la phosphorylation oxydative se produit:

- A. Le passage des protons à l'espace inter membranaire par la sphère pédonculée;
- B. La réduction de l'oxygène qui est le dernier accepteur des électrons;
- C. La ré-oxydation des transporteurs d'hydrogènes;
- D. L'hydrolyse de l'ATP par la sphère pédonculée.

Q34. L'activation des facteurs du complément se fait par:

- A. Le complexe immunit;
- B. Les anticorps libres;
- C. L'antigène,
- D. Le complexe d'attaque membranaire.

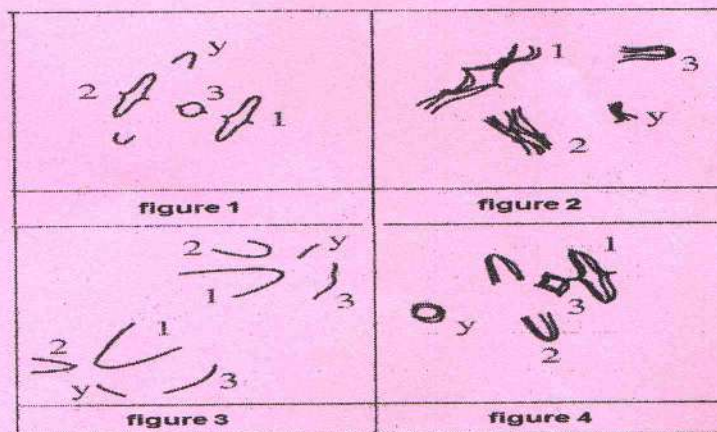
Q35. Les modes d'action des anticorps sur les antigènes sont:

- A. la libération de l'histamine;
- B. L'apoptose;
- C. L'activation des facteurs du complément par le complexe immunit;
- D. Facilite la phagocytose des antigènes.

Le document ci contre représente l'état des chromosomes pendant la méiose.

Q36. La figure1 représente l'état des chromosomes:

- A. pendant La prophase 1
- B. pendant La prophase 2
- C. pendant L'anaphase 1
- D. pendant L'anaphase 2



Q37. Les 4 figures du document précédent peuvent être classés selon l'ordre chronologique:

- A. Figure2 → Figure4 → Figure1 → Figure3;
- B. Figure1 → Figure4 → Figure2 → Figure3;
- C. Figure3 → Figure2 → Figure1 → Figure4;
- D. Figure2 → Figure4 → Figure3 → Figure1.

Suite au verso →

Q38. Chez les diploïdes, dans le cas de deux gènes indépendant avec dominance pour les deux couples alléliques on obtient dans la deuxième génération les proportions suivantes:

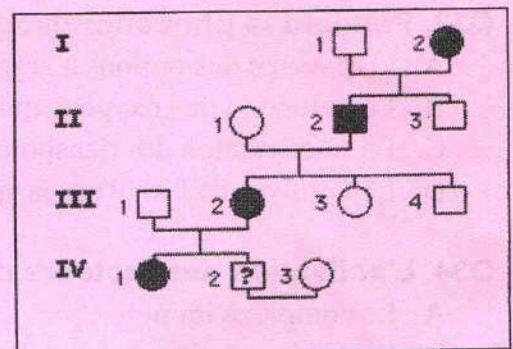
- A. $1/4$; $1/2$; $1/4$
- B. $9/16$; $3/16$; $3/16$; $1/16$
- C. $6/16$; $3/16$; $3/16$; $2/16$; $1/16$; $1/16$
- D. $4/12$; $2/12$; $2/12$; $2/12$; $1/12$; $1/12$

Q39. L'analyse de l'arbre généalogique montre que L'allèle responsable de la maladie est:

- A. Dominant et non lié au sexe;
- B. Dominant et porté par X;
- C. Récessif et porté par X ;
- D. Récessif et non lié au sexe.

Q40. L'analyse de l'arbre généalogique montre que:

- A. Le génotype de la mère I2 est hétérozygote;
- B. Le génotype de la mère II1 est homozygote;
- C. Le génotype du père II1 est hétérozygote;
- D. Le génotype de la fille IV1 est homozygote.



Pour chaque question, une ou plusieurs réponses sont exactes, cocher les sur la grille.

Exercice1

Soit le nombre complexe $Z = \frac{1+iz}{1-iz}$ où z est un nombre complexe différent de $-i$.

I) Dans cette partie $z = x$, où x est un nombre réel

Q1 : A : $|Z| = \sqrt{\frac{1-x^2}{1+x^2}}$ B : $|Z| = \frac{1-x}{1+x}$ C : $|Z| = 1$ D : $|Z| = \sqrt{2}$

Q2 : A : $\text{Re}(Z) = -1$ B : $\text{Re}(Z) = \frac{x^2-1}{x^2+1}$ C : $\text{Im}(Z) = \frac{2x}{x^2+1}$ D : $\text{Im}(Z) = 1$

II) Dans le plan complexe rapporté à un repère orthonormé d'origine O, on considère les points A, B et M d'affixes respectives i , $-i$ et Z .

Q3 : A : $\text{Arg}(Z) \equiv (\overline{BM}; \overline{MA}) [2\pi]$ B : $\text{Arg}(Z) \equiv (\overline{MB}; \overline{MA}) [2\pi]$

C : $\text{Arg}(Z) \equiv (\overline{MA}; \overline{MB}) [2\pi]$ D : $\text{Arg}(Z) \equiv \frac{\arg(i-z)}{\arg(i+z)} [2\pi]$

Exercice2

On considère la suite $(I_n)_{n \in \mathbb{N}}$ définie par : $I_n = \int_1^e (\ln(x))^n dx$

Q4 : A : La suite (I_n) est croissante B : La suite (I_n) est décroissante
 C : La suite (I_n) est ni décroissante, ni croissante D : $I_1 = 1$

Q5 : A : $I_n = e^{-n} - 1$ B : $I_n = e^n$ C : $I_{n+1} = e - (n+1)I_n$ D : $I_{n+1} = eI_n$

Exercice3

On considère la fonction numérique f à variable réelle x , définie sur IR par:

$$f(x) = \begin{cases} xe^{\frac{2x}{x^2-1}}, & x \neq 1 \text{ et } x \neq -1 \\ 0, & x = 1 \text{ ou } x = -1 \end{cases}$$

Q6 : A : f est continue sur IR B : f est dérivable à droite en -1

C : f est impaire D : $\forall x \in \mathbb{R}^* - \{-1; 1\}, f(x) \cdot f\left(\frac{1}{x}\right) = 1$

Q7 : A : $\lim_{x \rightarrow 1^+} f(x) = -\infty$ B : $\lim_{x \rightarrow +\infty} f(x) = +\infty$ C : $\lim_{x \rightarrow -1^+} f(x) = +\infty$ D : $\lim_{|x| \rightarrow +\infty} \frac{f(x)}{x} = 1$

Exercice4

Dans un espace probabilisé fini, on considère les événements A, B et C tels que :

A et B sont indépendants ; $p(A) = 0,4$; $p(C) = 0,5$; $p(A \cap B) = 0,3$; et $p(A \cup C) = 0,7$

Q8 : A : $p(A \cap C) = 0,2$ B : $p(A \cap C) = 0,3$ C : $p(A \cap C) = 0,4$ D : $p(A \cap C) = 0,5$

Q9 : A : $p(B) = 0,75$ B : $p(B) = 0,25$ C : $p(B) = 0,4$ D : $p(B) = 0,15$

Q10 : A : $p(A \cup B) = 0,3$ B : $p(A \cup B) = 0,85$ C : $p(A \cup B) = 0,5$ D : $p(A \cup B) = 0,2$



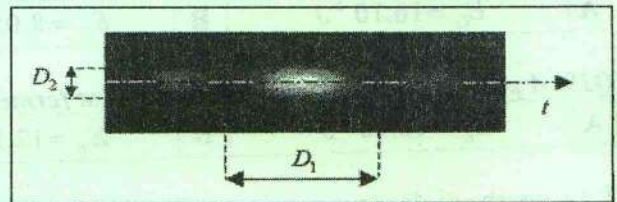
N.B. :

- ✓ Le candidat doit répondre sur la grille de réponse;
- ✓ Le candidat est invité à cocher la ou les réponse(s) exacte(s) sur la ou les case(s) correspondante(s) (A, B, C, D) de la grille;
- ✓ L'épreuve comporte 10 items (questions) numérotés de Q11 jusqu'à Q20.

L'usage de la calculatrice est strictement interdit

Diffraction d'onde : (3 points)

On observe sur un écran la figure de diffraction ci-jointe d'un faisceau laser de longueur d'onde λ par une fente de largeur a et de longueur b située à la distance L de l'écran.



Q11. Si la fente est verticale, la figure de diffraction est :

A	verticale	B	oblique	C	horizontale	D	autre réponse
---	-----------	---	---------	---	-------------	---	---------------

Q12. Quelle que soit la largeur de la fente, on observe une figure de diffraction:

A	du même type	B	de type différent	C	pas de diffraction	D	autre réponse
---	--------------	---	-------------------	---	--------------------	---	---------------

Q13. La largeur de la tache centrale de diffraction a pour expression:

A	$D_1 = \frac{a}{2. \lambda . L}$	B	$D_1 = \frac{2. \lambda . a}{L}$	C	$D_1 = \frac{2. \lambda . L}{a}$	D	autre réponse
---	----------------------------------	---	----------------------------------	---	----------------------------------	---	---------------

Radioactivité : (3 points)

Le radium $^{226}_{88}\text{Ra}$ est radioactif α . Le radium $^{228}_{88}\text{Ra}$ est radioactif β^- .

Données : $_{87}\text{Fr}$; $_{89}\text{Ac}$; $_{90}\text{Th}$.

Q14. Cocher, sur la grille, la (les) proposition(s) vraie(s) parmi :

A	Le noyau $^{226}_{88}\text{Ra}$ est composé de 138 neutrons et 88 protons.
B	Le radium $^{226}_{88}\text{Ra}$ et le radium $^{228}_{88}\text{Ra}$ sont isotopes.
C	Puisque le radium $^{228}_{88}\text{Ra}$ est radioactif β^- , son noyau fils est donc un noyau de francium (Fr).
D	Un échantillon de radium 226 a une activité de $6,0 \cdot 10^5 \text{ Bq}$. $2,0 \cdot 10^4$ noyaux de radium $^{226}_{88}\text{Ra}$ se sont désintégrés en une minute.

Mécanique: (6points)

Le centre d'inertie d'un solide de masse $m = 100 \text{ g}$ est en mouvement. Il possède, à chaque instant, les coordonnées suivantes dans un repère orthonormé : $x(t) = 3.t$ et $y(t) = 4.t^2 + 6.t$.

Q15. Cocher, sur la grille, la (les) proposition(s) vraie(s) parmi :

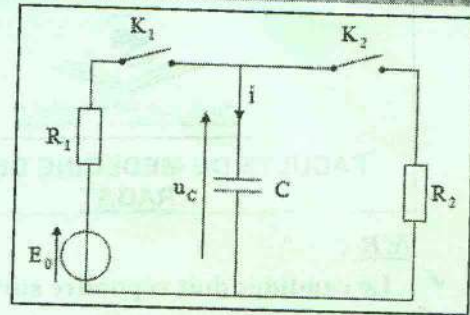
A	Le mouvement est rectiligne.
B	À la date $t = 0$, le centre d'inertie est à l'origine du repère.
C	À la date $t = 0,5 \text{ s}$, la vitesse du centre d'inertie est : $v = 10 \text{ m.s}^{-1}$.
D	La valeur F de la somme vectorielle des forces extérieures auxquelles est soumis le solide vaut $0,80 \text{ N}$.

Electricité : (8 points)

1. Soit le montage ci-contre.

Le condensateur est initialement déchargé. Le générateur délivre une tension E_0 .
De $t = 0$ à $T = 10 \text{ ms}$; K_1 est fermé et K_2 est ouvert. T est suffisamment long pour charger complètement le condensateur.

Données : $C = 10 \mu\text{F}$; $R_1 = 10 \Omega$; $R_2 = 20 \Omega$; $E_0 = 4 \text{ V}$



Q16. L'énergie accumulée dans le condensateur à $t=T$ vaut :

A	$E_e = 2.10^{-5} \text{ J}$	B	$E_e = 5.10^{-5} \text{ J}$	C	$E_e = 6.10^{-5} \text{ J}$	D	$E_e = 8.10^{-5} \text{ J}$
---	-----------------------------	---	-----------------------------	---	-----------------------------	---	-----------------------------

Q17. L'énergie dissipée par effet joule de $t=0$ à T à travers R_1 vaut :

A	$E_{th} = 1,6.10^{-5} \text{ J}$	B	$E_{th} = 8,0.10^{-5} \text{ J}$	C	$E_{th} = 1,2.10^{-5} \text{ J}$	D	$E_{th} = 1,4.10^{-5} \text{ J}$
---	----------------------------------	---	----------------------------------	---	----------------------------------	---	----------------------------------

Q18. L'énergie fournie par le générateur de $t=0$ à $t=T$ vaut :

A	$E_G = 16.10^{-5} \text{ J}$	B	$E_G = 8,0.10^{-5} \text{ J}$	C	$E_G = 24.10^{-5} \text{ J}$	D	$E_G = 32.10^{-5} \text{ J}$
---	------------------------------	---	-------------------------------	---	------------------------------	---	------------------------------

Q19. A partir de $t=T$, K_1 est ouvert et K_2 est fermé. L'énergie dissipée par effet joule à travers R_2 vaut :

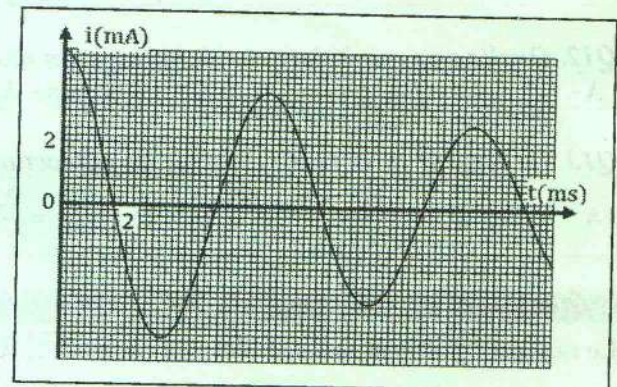
A	$E_{th} = 16.10^{-5} \text{ J}$	B	$E_{th} = 12.10^{-5} \text{ J}$	C	$E_{th} = 8,0.10^{-5} \text{ J}$	D	$E_{th} = 4,0.10^{-5} \text{ J}$
---	---------------------------------	---	---------------------------------	---	----------------------------------	---	----------------------------------

2. La courbe ci-dessous représente l'évolution de l'intensité $i(t)$ du courant circulant dans un circuit RLC série.

Données : $C = 10 \mu\text{F}$; $\pi^2 = 10$

Q20. Cocher, sur la grille, la (les) proposition(s) vraie(s) parmi :

A	La pseudo-période T est légèrement supérieure à la période propre du circuit.
B	La pseudo-période T est de l'ordre de $2\pi \cdot 10^{-3} \text{ s}$.
C	L'inductance L est de l'ordre de $0,1 \text{ H}$.
D	L'amortissement est d'autant plus faible que la résistance R est grande.





N.B. :

- ✓ Le candidat doit répondre sur la grille de réponse;
- ✓ Le candidat est invité à cocher la ou les réponse(s) exacte(s) sur la ou les case(s) correspondante(s) (A, B, C, D) de la grille;
- ✓ L'épreuve comporte 10 items (questions) numérotés de Q21 jusqu'à Q30.

L'usage de la calculatrice est strictement interdit

Transformations Acido-basiques : (8 points)

1. On considère à 25°C, une solution aqueuse (S₁) d'acide méthanoïque $HCOOH_{(aq)}$ de concentration molaire $C_1 = 5,00 \cdot 10^{-2} \text{ mol.L}^{-1}$ et une solution aqueuse (S₂) d'acide benzoïque $C_6H_5COOH_{(aq)}$ ayant le même pH = 2,5.

Données: $\rho_{HCOOH} = 1,17 \text{ g.mL}^{-1}$; $pK_A(HCOOH / HCOO^-) = 3,8$; $K_A(C_6H_5COOH / C_6H_5COO^-) = 6,3 \cdot 10^{-5}$
 $M(HCOOH) = 46 \text{ g.mol}^{-1}$; $10^{-1,3} = 5 \cdot 10^{-2}$; $10^{-2,5} = 3 \cdot 10^{-3}$; $46 \times 25 = 1150$; $10 \div 63 = 0,16$

Q21. La préparation d'un volume $V_1 = 500 \text{ mL}$ de la solution (S₁) vaut un volume de HCOOH pur qui est :

A	$v = 1 \text{ mL}$	B	$v = 5 \text{ mL}$	C	$v = 10 \text{ mL}$	D	$v = 20 \text{ mL}$
---	--------------------	---	--------------------	---	---------------------	---	---------------------

Q22. Dans la solution (S₁), l'égalité suivante est vérifiée :

A	$[HCOOH]_{\text{éq}} = [HCOO^-]_{\text{éq}}$	B	$[HCOOH]_{\text{éq}} = 10 \cdot [HCOO^-]_{\text{éq}}$
C	$[HCOOH]_{\text{éq}} = 20 \cdot [HCOO^-]_{\text{éq}}$	D	$[HCOOH]_{\text{éq}} = 50 \cdot [HCOO^-]_{\text{éq}}$

Q23. Dans la solution (S₂), la concentration molaire C_2 de l'acide benzoïque vaut :

A	$C_2 = 3 \cdot 10^{-2} \text{ mol.L}^{-1}$	B	$C_2 = 6,3 \cdot 10^{-2} \text{ mol.L}^{-1}$	C	$C_2 = 1,3 \cdot 10^{-2} \text{ mol.L}^{-1}$	D	$C_2 = 16,3 \cdot 10^{-2} \text{ mol.L}^{-1}$
---	--	---	--	---	--	---	---

2. On considère une solution aqueuse d'acide chloroéthanoïque $CH_2ClCOOH_{(aq)}$ de concentration molaire C_A et de pH = 2,1. Le taux d'avancement de la réaction de cet acide avec l'eau est : $\tau = 0,2$.

Donnée : $10^{-2,1} = 8 \cdot 10^{-3}$

Q24. L'expression de la concentration molaire C_A de l'acide en fonction de τ et pH est :

A	$C_A = \frac{10^{-\text{pH}}}{\tau}$	B	$C_A = \frac{\tau}{10^{-\text{pH}}}$	C	$C_A = \frac{10^{-\text{pH}}}{1 + \tau}$	D	$C_A = \tau \cdot 10^{-\text{pH}}$
---	--------------------------------------	---	--------------------------------------	---	--	---	------------------------------------

Q25. La constante d'acidité $K_A(CH_2ClCOOH_{(aq)} / CH_2ClCOO^-_{(aq)})$ vaut :

A	$K_A = 1,5 \cdot 10^{-3}$	B	$K_A = 2 \cdot 10^{-3}$	C	$K_A = 3,8 \cdot 10^{-3}$	D	$K_A = 5,2 \cdot 10^{-3}$
---	---------------------------	---	-------------------------	---	---------------------------	---	---------------------------

Réalisation d'une pile : (7 points)

- Demi-pile (1) : solution de sulfate de cuivre II : $[CuSO_4] = 10^{-2} \text{ mol.L}^{-1}$ + lame de cuivre (Cu) ;
- Demi-pile (2) : solution de chlorure de fer II : $[FeCl_2] = 10^{-2} \text{ mol.L}^{-1}$ + chlorure de fer III : $[FeCl_3] = 10^{-2} \text{ mol.L}^{-1}$ + lame de platine (Pt) ;
- pont salin constitué d'une solution gélifiée de chlorure de potassium.

Pour faire fonctionner cette pile on branche entre ces bornes un interrupteur fermé en série avec un résistor. Après 60 minutes, on peut mesurer que la masse de l'électrode du cuivre a diminué de : 88,9 mg.

Données :

- $M(\text{Cu}) = 63,5 \text{ g.mol}^{-1}$; faraday : $1\mathfrak{F} = 96500 \text{ C.mol}^{-1}$; $14 \times 965 = 13510$; $7 \div 5 = 889 \div 635$

Q26. Cocher, sur la grille, la (les) proposition(s) vraie(s) parmi :

A	$\text{Cu}(s)$: réducteur ; $\text{Fe}^{2+}(aq)$: oxydant
B	$\text{Cu}(s)$ est le pôle (-) de cette pile.
C	L'équation bilan du fonctionnement de cette pile est : $\text{Cu}(s) + 2.\text{Fe}^{3+}(aq) \rightarrow \text{Cu}^{2+}(aq) + 2.\text{Fe}^{2+}(aq)$
D	$[\text{Fe}^{2+}(aq)]$ diminue.

Q27. La quantité de matière, du cuivre métal, consommée est :

A	$n(\text{Cu}) = 1.10^{-3} \text{ mol}$	B	$n(\text{Cu}) = 1,40.10^{-3} \text{ mol}$	C	$n(\text{Cu}) = 2.10^{-3} \text{ mol}$	D	$n(\text{Cu}) = 2,4.10^{-3} \text{ mol}$
---	--	---	---	---	--	---	--

Q28. La quantité d'électricité échangée pendant 60 minutes est :

A	$Q = 965 \text{ C}$	B	$Q = 482,5 \text{ C}$	C	$Q = 270 \text{ C}$	D	$Q = 96,5 \text{ C}$
---	---------------------	---	-----------------------	---	---------------------	---	----------------------

Q29. L'intensité moyenne du courant électrique débité par la pile pendant ce temps est :


A	$I = 5 \text{ mA}$	B	$I = 7 \text{ mA}$	C	$I = 7,5 \text{ mA}$	D	$I = 75 \text{ mA}$
---	--------------------	---	--------------------	---	----------------------	---	---------------------

Hydrolyse basique : (5 points)

On réalise l'hydrolyse basique de l'ester : méthanoate de pentyle, par une solution d'hydroxyde de potassium en excès. Pour cela, on fait réagir $n(\text{ester}) = 0,500 \text{ mol}$ avec une solution d'hydroxyde de potassium de concentration molaire $C = 5,00 \text{ mol.L}^{-1}$. La masse d'alcool isolé en fin de réaction est : $m(\text{alcool}) = 38,5 \text{ g}$.

Donnée : $M(\text{alcool}) = 88 \text{ g.mol}^{-1}$; $44 \times 0,875 = 38,5$

Q30. Cocher, sur la grille, la (les) proposition(s) vraie(s) parmi :

A	Le méthanoate de pentyle a pour formule topologique :	
B	L'hydrolyse basique est une transformation chimique totale.	
C	Pour hydrolyser tout l'ester, le volume minimum de solution d'hydroxyde de potassium à utiliser est égale à : 100 mL.	
D	Le rendement de la réaction est égal à : 87,5%.	