

التمرين 1 (5 نقط)

لتكن f الدالة العددية للمتغير الحقيقي x المعرفة على المجال $[0, \pi]$ بما يلي:

$$f(x) = \sin(2x) - 2x\cos(2x) - \frac{\pi}{2}$$

انقل إلى ورقة تحريرك رقم كل عبارة من العبارات التالية وأجب أمامه بكلمة (صحيح) أو (خطأ):

1. $f'(x) = 4x\sin(2x)$ لكل x من المجال $[0, \pi]$
2. مجموعة حلول المعادلة $f'(x) = 0$ في المجال $[0, \pi]$ هي: $S = \{k\pi/k \in \mathbb{Z}\}$
3. $f'(x) < 0$ على $[0, \frac{\pi}{2}]$
4. يوجد عدد حقيقي وحيد α من $[0, \frac{\pi}{2}]$ حل للمعادلة $f(x) = 0$

التمرين 2 (5 نقط)

نعتبر المتتالية $(u_n)_{n \in \mathbb{N}}$ التي حددها العام معرف بما يلي: $u_n = \int_0^1 \frac{e^{-nx}}{1+e^{-x}} dx$

انقل إلى ورقة تحريرك رقم كل عبارة من العبارات التالية وأجب أمامه بكلمة (صحيح) أو (خطأ):

1. $u_0 + u_1 = 1$
2. $u_1 = 1 - \ln(1+e)$
3. $u_0 = \ln(1+e) - \ln 2$
4. $(\forall n \in \mathbb{N}^*) u_{n+1} + u_n = \frac{1-e^{-n}}{n}$

التمرين 3 (5 نقط)

$$z = \sqrt{2+\sqrt{3}} - i\sqrt{2-\sqrt{3}}$$

انقل إلى ورقة تحريرك رقم السؤال واكتب أمامه الجواب الصحيح من بين الأجوبة المقترحة:

1. ما هي الكتابة الأسية للعدد z^2 ؟
 - أ. $4e^{i\frac{\pi}{6}}$
 - ب. $4e^{-i\frac{\pi}{6}}$
 - ج. $4e^{i\frac{5\pi}{6}}$
 - د. $4e^{-i\frac{5\pi}{6}}$
2. ما هي الكتابة الأسية للعدد z ؟
 - أ. $2e^{i\frac{\pi}{12}}$
 - ب. $4e^{-i\frac{5\pi}{12}}$
 - ج. $4e^{i\frac{5\pi}{12}}$
 - د. $2e^{-i\frac{\pi}{12}}$
3. ما هي الزاوية التي جيب تمامها (cosinus) وجيبها (sinus) على التوالي هما العددان $\frac{\sqrt{2-\sqrt{3}}}{2}$ و $\frac{\sqrt{2+\sqrt{3}}}{2}$ ؟
 - أ. $\frac{\pi}{12}$
 - ب. $-\frac{5\pi}{12}$
 - ج. $\frac{5\pi}{12}$
 - د. $-\frac{\pi}{12}$

التمرين 4 (5 نقط)

لتكن g الدالة العددية للمتغير الحقيقي x المعرفة بما يلي:

$$g(x) = \ln\left(\frac{e^{-x}-1}{e^{-x}+1}\right)$$

انقل إلى ورقة تحريرك رقم كل عبارة من العبارات التالية وأجب أمامه بكلمة (صحيح) أو (خطأ):

1. \mathcal{D} مجموعة تعريف الدالة g هي: $]-\infty, 0]$
2. $g'(x) = \frac{-2e^x}{1-e^{2x}}$
3. لكل x من \mathcal{D} لدينا: $g'(x) > 0$
4. العدد $\ln\left(\frac{e-1}{1+e}\right)$ هو الحل الوحيد للمعادلة $g(x) = -1$

التمرين 1: (5 نقط)

حدد بالنسبة لكل اقتراح هل هو "صحيح" أم "خطأ":

- 1- تحدث التفاعلات المسؤولة عن انحلال الكليكوز في مستوى الميتوكوندريات.
- 2- لا يحتاج التخمر إلى ثنائي الأوكسجين للهدم غير التام للكليكوز.
- 3- يتم التفاعل الذي يدمج الأستيل كوانزيم A في مستوى ماتريس الميتوكوندري.
- 4- تعاد أكسدة $NADH_2$ و $FADH_2$ في مستوى الجبلة الشفافة للخلية.
- 5- خلال عملية التنفس وانطلاقا من جزيئة واحدة من الكليكوز، تنتج الخلية 28 جزيئة ATP.

التمرين 2: (5 نقط)

بالنسبة لكل اقتراح، حدد المعطى الخطأ:

أ/ الحمض النووي الريبوزي ناقص الأوكسجين:

- 1- لا يوجد في الميتوكوندري.
- 2- يلعب دورا هاما في الانقسام غير المباشر للخلايا.
- 3- يوجد على شكل لولب مضاعف.

ب/ يتميز الطور الانصالي من الانقسام غير المباشر عند خلية حيوانية ب:

- 1- هجرة كل صبغي ابن تجاه أحد قطبي الخلية.
- 2- انفصال صبغيفيا كل صبغي.
- 3- تموضع الصبغيات في مستوى الصفيحة الاستوائية.

ج/ ARN:

- 1- يتكون من أربع قواعد أزوتية A . U . G . C .
- 2- يتكون من الريبوز ناقص الأوكسجين فقط.
- 3- يوجد على شكل لولب واحد.

د/ التخليط ضمصبغي:

- 1- يحدث خلال الطور التمهيدي I للانقسام الاختزالي.
 - 2- يمكن من تخليط حليلات الصبغيات المتماثلة.
 - 3- يتم خلال الطور الانصالي II.
- ه/ يتميز الطور النهائي من الانقسام غير المباشر عند خلية نباتية ب:
- 1- تكون غشاء سليلوزي في وسط الخلية.
 - 2- تكون خليتين بنتين متماثلتين بينهما و متماثلتين للخلية الأم.
 - 3- اختناق الغشاء السيتوبلازمي.

التمرين 3: (6 نقط)

I - لدراسة كيفية انتقال الصفات الوراثية عند ذبابة الخل، تم إنجاز تزاوجين:

- تزاوج أول ما بين ذبابة من سلالة نقية ذات جسم رمادي [n+] و أجنحة طويلة [vg+] و ذبابة من سلالة نقية ذات جسم أسود [n] و أجنحة أثرية [vg]، فتم الحصول على جيل أول F1 يتكون من أفراد لهم مظهرا خارجيا [n+,vg+] .
- تزاوج ثاني ما بين ذبابة من الجيل F1 و ذبابة متشابهة الاقتران وثنائية التنحي، تم الحصول على جيل F2 مكون من: 25% [vg+,n], 25% [vg,n], 25% [vg,n+], 25% [vg+,n+].

حدد رقم الاقتراح الصحيح:

- 1- النتائج المحصل عليها في F2 تطابق حالة هجونة ثنائية ذات مورثتين مرتبطين.
- 2- النتائج المحصل عليها في F2 توضح حدوث تخليط بصبغي للحليلات خلال تكون الأمشاج.
- 3- النمط الوراثي لأفراد الجيل F1 هو: $vg+ \quad n+$

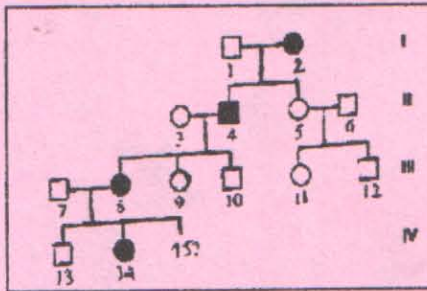
$$\begin{array}{c} \frac{vg+ \quad n+}{\quad \quad \quad} \\ \frac{\quad \quad \quad}{vg \quad n} \end{array}$$

II -تقدم الوثيقة جانبه شجرة نسب لعائلة بعض أفرادها مصابون بمرض وراثي يدعى Aniridie و يتميز بغياب قرحة العين، باستعمال الرمز N للتعبير عن الحليل العادي و n للتعبير عن الحليل

المسؤول عن المرض وباستغلال معطيات الوثيقة،

أ- حدد بالنسبة لكل اقتراح هل هو "صحيح" أم "خطأ":

- 1- الحليل المسؤول عن المرض سائد.
- 2- الحليل المسؤول عن المرض مرتبط بالجنس.
- 3- النمط الوراثي للشخص I2 هو: $XN \quad Xn$.
- ب- حدد النمط الوراثي للشخص III4.



التمرين 4: (4 نقط)

- حدد بالنسبة لكل اقتراح هل هو "صحيح" أم "خطأ":

- 1- تتدخل اللمفاويات T4 مباشرة في تحطيم الخلايا المعفنة بالحماة.
- 2- تتشكل البلازيمات عن تفريق اللمفاويات B وتنتج مضادات الأجسام.
- 3- يتكون مضاد الأجسام من سلسلتين ثقيلتين وسلسلتين خفيفتين وتتكون كل سلسلة من منطقة ثابتة ومنطقتين متغيرتين.

DUREE : 30 min

لا يسمح باستعمال أية آلة حاسبة

أجب بصريح أم خطأ عن كل اقتراح في التمرين الأول ثم أنقل الجواب الصحيح على ورقة تحريك بالنسبة للتمرين الأخرى.

التمرين الأول : (5 نقط)

- 1- تكون سرعة التفاعل أكبر، كلما كان تركيز النواتج أكبر وكان زمن نصف التفاعل أصغر.
- 2- بالنسبة لمحلولين مائيين حمضيين، HA_2 و HA_1 لهما نفس التركيز، إذا كان $K_2 > K_1$ فإن $pH_1 > pH_2$ و $\tau_2 > \tau_1$
- 3- يكون العمود أثناء الاشتغال مجموعة كيميائية في حالة توازن
- 4- الصيغة الإجمالية لأنتريد البروبانويك $C_6H_{12}O_3$
- 5- يتعلق مردود تفاعل الأسترة عند التوازن بصنف الكحول .

التمرين 2 : (5 نقط)

بين الشكل جانبية النسب المئوية للنوع $HOCl(aq)$: المنحنى I والنوع $ClO^-(aq)$: المنحنى II

بزوجة $HOCl(aq)/ClO^-(aq)$ بدلالة pH .

1- يعبر عن العلاقة بين pK_A و pH ب :

$$pK_A = pH + \log \frac{[HOCl(aq)]}{[ClO^-(aq)]} \quad \text{ب) } \quad pH = pK_A + \log \frac{[HOCl(aq)]}{[ClO^-(aq)]} \quad \text{أ)}$$

$$pK_A = pH + \log \frac{[ClO^-(aq)]}{[HOCl(aq)]} \quad \text{د) } \quad pH = pK_A + \frac{\log [HOCl(aq)]}{\log [ClO^-(aq)]} \quad \text{ج)}$$

2- قيمة pK_A لهذه المزوجة هي: أ) 0,5 ب) 7 ج) 7,3 د) 9,2 هـ) pK_e

3- قيمة pH محلول مائي يحتوي على 80% من الحمض و 20% من قاعدته المرافقة هي: أ) 6,75 ب) 5,50 ج) 7,30 د) 7,75
 4- نعتبر محلولاً مائياً للحمض $HOCl$ تركيزه $C = 20 \text{ mmol.L}^{-1}$ و $pH = 8,25$. تركيز كل من الحمض والقاعدة المرافقة له في المحلول هو:

أ) $[HOCl] = 2.10^{-3} \text{ mol.L}^{-1}$ و $[ClO^-] = 1,8.10^{-2} \text{ mol.L}^{-1}$ ب) $[HOCl] = 1,8.10^{-2} \text{ mol.L}^{-1}$ و $[ClO^-] = 2.10^{-3} \text{ mol.L}^{-1}$ ج) $[ClO^-] = 2.10^{-3} \text{ mol.L}^{-1}$ و $[HOCl] = 10^{-8,25} \text{ mol.L}^{-1}$
 5- يتفاعل النوع $HOCl(aq)$ مع أيونات الهيدروكسيد. يعبر عن ثابتة التوازن المقرونة بهذا التفاعل بالعلاقة: أ) K_A / K_e ب) K_e / K_A ج) $1/K_A$

التمرين 3 : (5 نقط)

نجز العمود نحاس-فضة: معادلة اشتغاله هي: $Cu(s) + 2Ag^+(aq) \rightarrow Cu^{2+}(aq) + 2Ag(s)$. معطيات: $V = 250 \text{ mL}$ والحجم $C = 0,160 \text{ mol.L}^{-1}$ و $M(Ag) = 107,9 \text{ g.mol}^{-1}$ و $M(Cu) = 63,6 \text{ g.mol}^{-1}$ و $F = 9,65.10^4 \text{ C.mol}^{-1}$

1- كمية مادة Ag^+ البنيدية هي: أ) 4.10^{-2} mol ب) 4.10^{-1} mol ج) 4.10^3 mol د) 8.10^{-2} mol

2- كمية الكهرباء القصوى التي يمكن أن يمررها العمود هي: أ) $3,86.10^3 \text{ C}$ ب) $9,65.10^4 \text{ C}$ ج) $7,72.10^3 \text{ C}$ د) $3,86.10^4 \text{ C}$

3- مدة الاشتغال التي يمكن خلالها أن يولد العمود تياراً شدته ثابتة $I = 50 \text{ mA}$:

أ) حوالي ساعتين ب) حوالي 18 ساعة ج) $7,7.10^4$ ثانية د) 77 ثانية

4- كتلة الفضة المتوضعة عند استهلاك العمود هي: أ) 2,16 g ب) 4,32 g ج) $4,32.10^{-2} \text{ g}$ د) $2,4.10^{-4} \text{ g}$

5- كتلة النحاس المتفاعل : أ) 2,54 g ب) 4,32 g ج) 1,27 g د) 2,16 g

التمرين 4 : (5 نقط)

ننجز حلماً البوتاتوات الإثيل انطلاقاً من 0,50 mol من الإستر و 2,5 mol من الماء، حجم المحلول هو $V = 90 \text{ mL}$ عند توازن المجموعة، نأخذ عينة ذات حجم 10 mL ونعايرها بمحلول الصودا تركيزه $C_B = 2,00 \text{ mol.L}^{-1}$ الحجم المسكوب عند التكافؤ هو: $V_{BE} = 17,5 \text{ mL}$

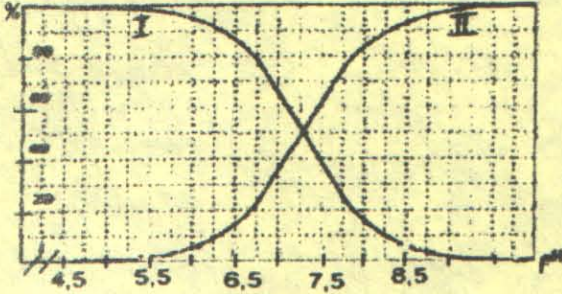
1- نواتج الحلمة هي: أ) البوتاتول و حمض الإيثانويك ب) الإيثانول و حمض البوتانويك ج) حمض الإيثانويك و الإيثانول

2- التركيب التجريبي المستعمل لإنجاز الحلمة: أ) التقطير المجزأ ب) التسخين بالارتداد ج) تركيب المعايرة د) التسخين

3- كمية مادة الحمض الموجود في الوسط عند التوازن هي: أ) $3,1.10^{-1} \text{ mol}$ ب) $3,5.10^{-2} \text{ mol}$ ج) $3,1.10^{-2} \text{ mol}$ د) $3,5.10^{-3} \text{ mol}$

4- مردود التفاعل هو: أ) 33% ب) 62% ج) 66% د) 87%

5- للرفع من مردود التفاعل: أ) نزيل الماء من الوسط التفاعلي ب) نضيف الماء إلى الوسط ج) نرفع درجة الحرارة د) نستعمل حفازاً ملائماً



لايسمح باستعمال أية آلة حاسبة
 اجب بصحيح ام خطأ عن كل اقتراح في التمرين الأول ثم انقل الجواب الصحيح على ورقة تحريرك بالنسبة للتمرين الأخرى.

التمرين الأول: (5نقط)

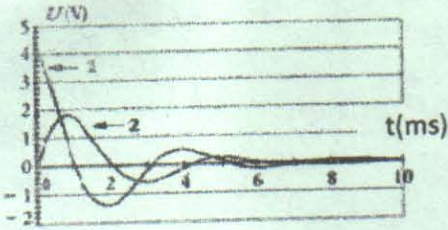
- 1-1 يعبر عن الطاقة الميكانيكية لمجموعة (جسم صلب- نابض) في الوضع الرأسي بالعلاقة: $E_m = \frac{1}{2} mv^2 + mgz$
- 2-1 الدور الخاص لمتذبذب ميكانيكي هو المدة التي تفصل مرورين متتاليين من نفس الموضع .
- 3-1 كلما كانت طاقة الربط بالنسبة لنوية صغيرة كلما كانت النواة أكثر استقرارا.
- 4-1 للزجاج نفس معامل الانكسار بالنسبة للضوء الأزرق أو الضوء الأحمر.
- 5-1 تتصرف الوشيعية (r, L) في النظام الدائم كموصل أومي

التمرين الثاني: (5نقط)

- 1-2 تدخل الدقيقة He^{2+} في مجال كهرومغناطيسي منتظم $E = 1,0 \cdot 10^3 \text{ Vm}^{-1}$ معطى : $e = 1,6 \cdot 10^{-19} \text{ C}$ و $m(He^{2+}) = 6,7 \cdot 10^{-27} \text{ kg}$
- 2-2 المعادلة التفاضلية التي تحققها الشحنة في دارة LC هي:
- 3-2 طاقة الربط بالنسبة لنوية نواة ${}_{29}^{63}\text{Cu}$ تساوي: 8,75 Mev. النقص الكتلي لهذه النواة ب MeV/c^2 هو:
- 4-2 تتكون عينة مشعة من اليود 131 حيث $t_{1/2} = 8,0 \text{ jours}$ من N_0 نوى عند اللحظة $t_0 = 0$ بعد 40 يوما يكون عدد نوى اليود 131 الموجود في العينة هو:
- 5-2 موجة ضوئية أحادية اللون، طول موجتها في الفراغ $\lambda_0 = 600 \text{ nm}$ كم تساوي قيمة ترددها وهل هي مرئية ؟

التمرين الثالث: (5نقط)

نركب مكثفا مشحونا سعته $C = 1,0 \cdot 10^{-6} \text{ F}$ على التوالي مع وشيعة $L = 0,40 \text{ H}$ و $r = 0 \Omega$ وموصل أومي مقاومته $R = 4,0 \times 10^2 \Omega$. نربط مرطبي كل من المكثف والموصل الأومي براسم التذبذب الذاكراتي ، نفتح الدارة عند $t=0$. نحصل على المنحنيين الممثلين في الشكل جانبه.



- 1-3 يمثل المنحنى 1 : (أ) $U_R(t)$ (ب) $U_C(t)$ (ج) $i(t)$ (د) $q(t)$
- 2-3 قيمة شبه الدور T هي: (أ) 2,0ms (ب) 3,1ms (ج) 4,2ms (د) 5,1ms
- 3-3 عند تقاطع المنحنيين للمرة الأولى تكون :
- 1-3-3 شدة التيار المار في الدارة هي : (أ) 5,0 mA (ب) 7,7 mA (ج) 4,2 mA (د) 4,2 A
- 2-3-3 الطاقة المخزونة في الوشيعية وفي المكثف هي : (أ) $7,0 \cdot 10^{-6} \text{ J}$ (ب) $5,0 \cdot 10^{-6} \text{ J}$ (ج) $2,0 \cdot 10^{-6} \text{ J}$ (د) $5,0 \cdot 10^{-4} \text{ J}$
- 4-3 عند $t=0$ تكون الطاقة المخزونة في الدارة هي: (أ) 8,0 mJ (ب) $8,0 \cdot 10^{-6} \text{ J}$ (ج) $2,0 \cdot 10^{-6} \text{ J}$ (د) $2,0 \cdot 10^{-6} \text{ J}$

التمرين الرابع: (5نقط)

- نضئ شقا عرضه a بواسطة بواسطة حزمة ضوئية طول موجتها $\lambda = 633 \text{ nm}$. نلاحظ على شاشة تبعد بالمسافة $D = 2 \text{ m}$ عن الشق، بقعا ضوئية عرض البقعة المركزية هو $L = 1,5 \text{ cm}$.
- 1-4 تسمى الظاهرة الملاحظة: (أ) الحيود (ب) التشتت (ج) الانعكاس (د) الانكسار
- 2-4 تكون هذه الظاهرة أكثر أهمية إذا كانت a تحقق العلاقة: (أ) $a < \lambda$ (ب) $a > \lambda$ (ج) $a = \lambda$ (د) $\lambda = D/a$
- 3-4 قيمة الفرق الزاوي هي: (أ) $\theta = 7,5 \cdot 10^{-3} \text{ rad}$ (ب) $\theta = 3,75 \cdot 10^{-3} \text{ rad}$ (ج) $\theta = 1,58 \cdot 10^{-7} \text{ rad}$ (د) $\theta = 3,75 \cdot 10^{-1} \text{ rad}$
- 4-4 نعرض الحزمة الضوئية السابقة بحزمة أخرى طول موجتها λ_2 يصبح عرض البقعة المركزية $L = L' = 1 \text{ cm}$. تساوي قيمة λ_2 ب nm هي:
- 5-4 نضئ موشورا بالضوء الأبيض فنحصل على طيف بحيث تكون : (أ) بقعة مركزية بيضاء (ب) الضوء البنفسجي أقرب إلى القاعدة (ج) الضوء الأحمر أقرب إلى القاعدة (د) بقعة بيضاء يحدها اللون البنفسجي من الجانبين

Exercice 1(5pts)

Soit f la fonction de la variable réelle x définie sur $[0, \pi]$ par :

$$f(x) = \sin(2x) - 2x\cos(2x) - \frac{\pi}{2}$$

Pour chacune des affirmations suivantes ,dire si elle est vraie ou si elle est fausse

- $f'(x) = 4x\sin(2x)$ pour tout x de $[0, \pi]$
- L'ensemble solution de l'équation $f'(x) = 0$ dans $[0, \pi]$ est : $S = \{k\pi/k \in \mathbb{Z}\}$
- $f'(x) < 0$ sur $\left[0, \frac{\pi}{2}\right]$
- Il existe un réel unique α dans $\left[0, \frac{\pi}{2}\right]$ solution de l'équation $f(x) = 0$

Exercice 2(5pts)

Soit $(u_n)_{n \in \mathbb{N}}$ la suite de terme général $u_n = \int_0^1 \frac{e^{-nx}}{1+e^{-x}} dx$

Pour chacune des affirmations suivantes ,dire si elle est vraie ou si elle est fausse

- $u_0 + u_1 = 1$
- $u_1 = 1 - \ln(1 + e)$
- $u_0 = \ln(1 + e) - \ln 2$
- $(\forall n \in \mathbb{N}^*) u_{n+1} + u_n = \frac{1-e^{-n}}{n}$

Exercice 3(5pts)

On pose $z = \sqrt{2 + \sqrt{3}} - i\sqrt{2 - \sqrt{3}}$

Indiquer sur votre copie ,pour chaque question, la réponse exacte parmi les réponses proposées

- Quelle est La forme exponentielle de z^2 ?
 a. $4e^{i\frac{\pi}{6}}$ b. $4e^{-i\frac{\pi}{6}}$ c. $4e^{i\frac{5\pi}{6}}$ d. $4e^{-i\frac{5\pi}{6}}$
- Quelle est La forme exponentielle de z ?
 a. $2e^{i\frac{\pi}{12}}$ b. $4e^{-i\frac{5\pi}{12}}$ c. $4e^{i\frac{5\pi}{12}}$ d. $2e^{-i\frac{\pi}{12}}$
- Quel est l'angle dont Les nombres $\frac{\sqrt{2+\sqrt{3}}}{2}$ et $\frac{\sqrt{2-\sqrt{3}}}{2}$ sont respectivement le cosinus et le sinus ?
 a. $\frac{\pi}{12}$ b. $-\frac{5\pi}{12}$ c. $\frac{5\pi}{12}$ d. $-\frac{\pi}{12}$

Exercice 4(5pts)

Soit g la fonction de la variable réelle x définie par :

$$g(x) = \ln\left(\frac{e^{-x}-1}{e^{-x}+1}\right)$$

Pour chacune des affirmations suivantes ,dire si elle est vraie ou si elle est fausse

- Le domaine de définition \mathcal{D} de g est $]-\infty, 0]$
- $g'(x) = \frac{-2e^x}{1-e^{2x}}$
- Pour tout x de \mathcal{D} on a : $g'(x) > 0$
- Le nombre $\ln\left(\frac{e-1}{1+e}\right)$ est la seule solution de l'équation $g(x) = -1$

L'usage de la calculatrice est strictement interdit

Répondre par vrai ou faux à l'exercice 1 et Ecrire sur la feuille d'examen l'expression juste pour les autres exercices

Exercice1 : (5points).

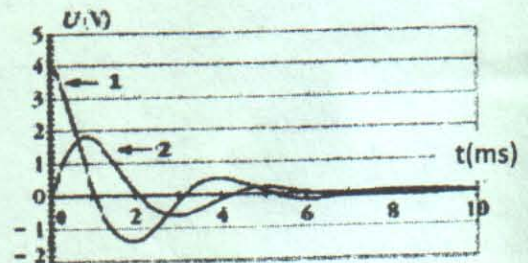
- 1-1 L'énergie mécanique d'un système solide-ressort vertical a pour expression : $E_m = \frac{1}{2} mv^2 + mgz$
 1-2 La période propre d'un oscillateur mécanique est la durée entre deux passages successifs par la même position.
 1-3 L'énergie de liaison par nucléon est d'autant plus faible que le noyau est plus stable
 1-4 Le verre a le même indice pour une radiation bleue et une radiation rouge.
 1-5 Une bobine (r,L) en régime permanent se comporte comme un conducteur ohmique.

Exercice2 : (5points)

- 2-1. Une particule He^{2+} entre dans un champ électrostatique uniforme $E = 1,0 \cdot 10^3 \text{ Vm}^{-1}$. Données : $e = 1,6 \cdot 10^{-19} \text{ C}$ et $m(He^{2+}) = 6,7 \cdot 10^{-27} \text{ kg}$; son accélération est: a) $2,4 \cdot 10^{10} \text{ ms}^{-2}$ b) $4,8 \cdot 10^{10} \text{ ms}^{-2}$ c) $4,8 \cdot 10^{13} \text{ ms}^{-2}$ d) $2,4 \cdot 10^{13} \text{ ms}^{-2}$
 2-2. L'équation différentielle pour des Oscillations libres LC vérifiée par la charge q d'un condensateur est:
 a) $dq/dt - q/LC = 0$ b) $d^2q/dt^2 - q/LC = 0$ c) $d^2q/dt^2 + q/LC = 0$ d) $dq/dt + q/LC = 0$
 2-3. L'énergie de liaison par nucléon de ${}_{29}^{63}\text{Cu}$ vaut 8,75 Mev. Son défaut de masse en Mev / C^2 est :
 a) 551 b) 254 c) 8,75 d) 297
 2-4. Un échantillon d'Iode 131 de demi-vie 8,0 jours, comporte N_0 noyaux à l'instant $t_0 = 0$. Au bout de 40 jours le nombre de noyaux d'Iode 131 encore présents est : a) $5N_0$ b) $\frac{N_0}{5}$ c) $\frac{N_0}{16}$ d) $\frac{N_0}{2^{10}}$
 2-5. Une radiation monochromatique de $\lambda_0 = 600 \text{ nm}$ dans le vide. Que vaut la fréquence de l'onde ? et est-elle visible ?
 a) $5,0 \cdot 10^5 \text{ Hz}$ et invisible b) $5,0 \cdot 10^{14} \text{ Hz}$ et visible c) $1,8 \cdot 10^{11} \text{ Hz}$ et visible d) $1,8 \cdot 10^{11} \text{ Hz}$ et invisible

Exercice3 : (5points)

Un circuit série ouvert, contient un condensateur préalablement chargé de $C = 1,0 \cdot 10^{-6} \text{ F}$, une bobine $L = 0,40 \text{ H}$ et $r = 0 \Omega$ et un conducteur ohmique de $R = 4,0 \times 10^2 \Omega$. On relie les bornes du condensateur et celles du conducteur ohmique à un oscilloscope à mémoire. A $t=0$ le circuit est ouvert, on obtient les courbes du schéma ci-contre.



- 3-1. La courbe 1 représente : a) $U_R(t)$ b) $U_C(t)$ c) $i(t)$ d) $q(t)$
 3-2. La pseudo période est : a) 2,0ms b) 3,1ms c) 4,2ms d) 5,1ms
 3-3. Lorsque les deux courbes se coupent pour la première fois :
 3-3-1 l'intensité du courant vaut : a) 5,0 mA b) 7,7 mA c) 4,2 mA d) 4,2 A
 3-3-2 L'énergie emmagasinée dans la bobine et dans le condensateur est :
 a) $7,0 \cdot 10^{-6} \text{ J}$ b) $5,0 \cdot 10^{-6} \text{ J}$ c) $2,0 \cdot 10^{-6} \text{ J}$ d) $5,0 \cdot 10^{-4} \text{ J}$
 3-4 A $t=0$, le circuit RLC a emmagasiné une énergie de : a) 8,0 mJ b) $8,0 \cdot 10^{-6} \text{ J}$ c) $2,0 \cdot 10^{-6} \text{ J}$ d) $4,0 \cdot 10^{-6} \text{ J}$

Exercice4 : (5points)

On éclaire une fente de largeur a par un faisceau émis par un laser de longueur d'onde $\lambda = 633 \text{ nm}$. On observe sur un écran situé à $D = 2 \text{ m}$ de la fente une figure de diffraction ; la largeur de la tache centrale est $L = 1,5 \text{ cm}$

- 4-1. Le phénomène qui s'est produit s'appelle : a) diffraction b) diffusion c) Réflexion d) Réfraction
 4-2. Ce phénomène est plus important quand : a) $a < \lambda$ b) $a > \lambda$ c) $a = \lambda$ d) $\lambda = D/a$
 4-3. La valeur de l'écart angulaire θ est : a) $\theta = 7,50 \cdot 10^{-3} \text{ rad}$ b) $\theta = 3,75 \cdot 10^{-3} \text{ rad}$ c) $\theta = 1,58 \cdot 10^{-7} \text{ rad}$ d) $\theta = 3,75 \cdot 10^{-1} \text{ rad}$
 4-4. Un faisceau de λ_2 remplace le précédent on a : $L = L' = 1 \text{ cm}$. la valeur de λ_2 en nm est : a) 422 b) 949,5 c) 670 d) 844
 4-5. On éclaire un prisme par la lumière blanche on obtient un spectre ayant : a) tache blanche au centre b) le violet plus proche de la base du prisme c) Le rouge plus proche de la base du prisme d) tache blanche bordée extrêmement en violet

L'usage de la calculatrice est strictement interdit

Répondre par vrai ou faux à l'exercice 1 et Ecrire sur la feuille d'examen l'expression juste pour les autres exercices.

Exercice1 :(5points)

- 1-1. La vitesse de réaction est d'autant plus grande que la concentration des produits est plus grande et le temps de demi-réaction est plus court.
 1-2. Deux solutions aqueuses acides HA₁ et HA₂ de même concentration, si K₂ > K₁ alors pH₁ > pH₂ et τ₂ > τ₁
 1-3. Une pile en fonctionnement est un système chimique à l'équilibre.
 1-4. La formule brute de l'anhydride propanoïque C₆H₁₂O₃
 1-5. Le rendement à l'équilibre d'une estérification, dépend de la classe de l'alcool.

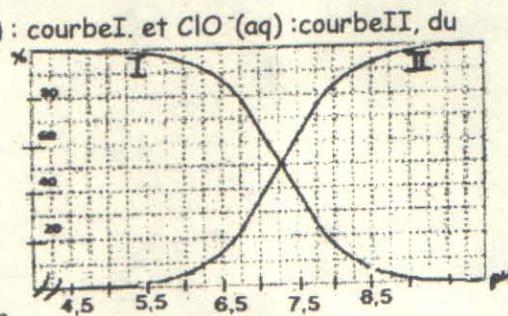
Exercice2 :(5points)

Le document ci-contre représente les pourcentages des espèces HOCl(aq) : courbe I. et ClO⁻(aq) : courbe II, du couple HOCl(aq)/ClO⁻(aq) en fonction du pH.

2-1. Le pK_A et le pH sont liés par la relation :

a) $pH = pK_A + \log \frac{[HOCl(aq)]}{[ClO^-(aq)]}$ b) $pK_A = pH + \log \frac{[HOCl(aq)]}{[ClO^-(aq)]}$

c) $pH = pK_A + \frac{\log [HOCl(aq)]}{\log [ClO^-(aq)]}$ d) $pK_A = pH + \log \frac{[ClO^-(aq)]}{[HOCl(aq)]}$



- 2-2. Le pK_A de ce couple est égal à : a) 0,5 b) 7 c) 7,3 d) 9,2 e) pK_e
 2-3 Le pH d'une solution contenant 80% d'acide et 20% de sa base conjuguée est : a) 6,75 b) 5,50 c) 7,30 d) 7,75
 2-4 Soit une solution aqueuse de cet acide, de concentration C = 20 mmol.L⁻¹ et de : pH = 8,25. Les concentrations en acide et base conjuguée sont :
 a) [HOCl] = 2.10⁻³ mol.L⁻¹ et [ClO⁻] = 1,8.10⁻² mol.L⁻¹
 b) [HOCl] = 1,8.10⁻² mol.L⁻¹ et [ClO⁻] = 2.10⁻³ mol.L⁻¹ c) [HOCl] = [ClO⁻] = 10^{-8,25} mol.L⁻¹
 2-5. HOCl(aq) réagit avec l'ion hydroxyde. Sa constante K associée, s'exprime par : a) K_A / K_e b) K_e / K_A c) 1/K_A

Exercice3 :(5points)

une pile cuivre-argent d'équation de fonctionnement : $Cu(s) + 2Ag^+(aq) \rightarrow Cu^{2+}(aq) + 2Ag(s)$. Le réactif limitant est constitué par la solution de nitrate d'argent de C = 0,160 mol.L⁻¹ et de V = 250 mL.

Données : F = 9,65. 10⁴. C.mol⁻¹ M(Ag) = 107,9 g.mol⁻¹ M(Cu) = 63,6 g.mol⁻¹

- 3-1. La quantité de matière initiale de Ag⁺ est : a) 4.10⁻² mol b) 4.10⁺¹ mol c) 4.10⁺³ mol d) 8.10⁻² mol
 3-2. La quantité d'électricité maximale que peut fournir la pile : a) 3,86.10³C b) 9,65.10⁴C c) 7,72.10³C d) 3,86.10⁴C
 3-3. La durée pendant laquelle la pile pourrait débiter un courant d'intensité constante et égal à : 50 mA :
 a) environ 2 h b) environ 18 h c) 7,7.10⁴s d) 77s
 3-4 La masse d'Argent solide formé quand la pile est usée est : a) 2,16g b) 4,32g c) 4,32.10⁻²g d) 2,4.10⁻⁴g
 3-5 La masse de cuivre consommé : a) 2,54g b) 4,32g c) 1,27g d) 2,16g

Exercice4 :(5points)

On réalise l'hydrolyse du butanoate d'éthyle ; à partir de 0,5 mol d'ester et 2,5 mol d'eau, Le volume de la solution V = 90 mL. Quand le système est à l'équilibre, on prélève 10 mL que l'on dose par une solution de soude de C_B = 2,00 mol.L⁻¹. Le volume de soude versé à l'équivalence est V_{BE} = 17,5 mL.

- 4-1 Les produits de l'hydrolyse sont : a) butanol ; acide éthanoïque b) éthanol ; acide butanoïque c) éthanol ; acide éthanoïque
 4-2 Le montage utilisé pour réaliser l'hydrolyse est à :
 a) distillation fractionnée b) chauffage à reflux c) dosage d) chauffage
 4-3 La quantité d'acide présente dans le mélange à l'équilibre est :
 a) 3,1.10⁻¹ mol b) 3,5.10⁻² mol c) 3,1.10⁻² mol d) 3,5.10⁻³ mol
 4-4 Le rendement de cette réaction est : a) 33% b) 62% c) 66% d) 87%
 4-5 Pour améliorer le rendement de la réaction : a) On enlève de l'eau b) on ajoute de l'eau
 c) on augmente la température d) on utilise un catalyseur adéquat

Exercice 1 : (5 points)

Pour chaque proposition, répondez par « vrai » ou « faux » :

- 1- La glycolyse a lieu au niveau de la matrice mitochondriale.
- 2- La fermentation ne nécessite pas l'oxygène pour la dégradation incomplète du glucose.
- 3- Lors du cycle de Krebs, la réaction impliquant l'acétyl-CoA a lieu dans la matrice mitochondriale.
- 4- La réoxydation de FADH₂ et de NADH₂ a lieu au niveau du hyaloplasme cellulaire.
- 5- Au cours de la respiration et à partir d'une molécule de glucose, la cellule produit 28 ATP.

Exercice 2 : (5 points)

Pour chaque proposition, choisissez la donnée fautive :

- a- L'acide désoxyribonucléique :
- 1- ne se trouve pas dans la mitochondrie.
 - 2- joue un rôle important dans la mitose.
 - 3- a une structure en double hélice.
- b- Durant la mitose d'une cellule animale, l'anaphase se caractérise par :
- 1- la migration de chaque chromosome fils vers l'un des pôles de la cellule.
 - 2- la séparation des chromatides de chaque chromosome.
 - 3- la disposition des chromosomes sur la plaque équatoriale.
- c- L'ARN :
- 1- possède A.U.C.G comme bases azotées.
 - 2- contient le désoxyribose seul.
 - 3- se présente sous forme d'un seul brin.
- d- Le brassage intrachromosomique :
- 1- a lieu lors de la prophase I de la division réductionnelle.
 - 2- permet le mélange des allèles des chromosomes homologues.
 - 3- a lieu lors de l'anaphase II.
- e- la télophase de la mitose d'une cellule végétale se caractérise par :
- 1- la formation d'une paroi cellulosique au centre de la cellule.
 - 2- la formation de deux cellules filles identiques entre elles et identiques à la cellule mère.
 - 3- l'étranglement de la membrane cytoplasmique.

Exercice 3 : (6 points)

A/ On croise une drosophile de race pure à corps gris [n+] et ailes longues [vg+] avec une drosophile de race pure à corps noir [n] et ailes vestigiales [vg]; on obtient en F1 100% d'individus de phénotype [n+,vg+]. On croise ensuite un individu de F1 avec un individu homozygote récessif pour les deux gènes. On obtient une génération F2 constituée par : 25% [vg+,n+], 25% [vg,n], 25% [vg,n+], 25% [vg+,n].

Déterminez l'affirmation exacte :

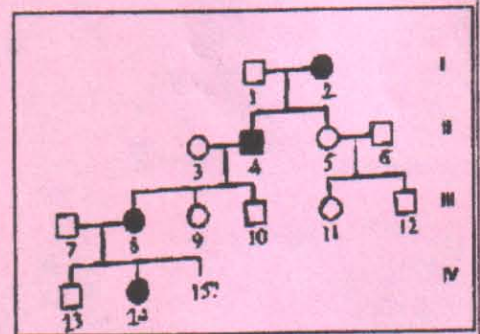
- 1- les résultats de F2 correspondent à ceux d'un dihybridisme à gènes liés.
- 2- Les résultats de F2 montrent qu'il y a un brassage interchromosomique des allèles.
- 3- Le génotype des individus de F1 est :

$$\frac{vg^+ \quad n^+}{vg \quad n}$$

B/ Le document ci contre représente l'arbre généalogique d'une famille dont certains membres sont atteints d'aniridie (absence de l'iris). En utilisant les symboles N pour l'allèle normal et n pour l'allèle malade, ainsi que les données du document,

a/ Répondez pour chaque proposition par « vrai » ou « faux ».

- 1- L'allèle responsable de la maladie est dominant.
 - 2- L'allèle responsable de la maladie est porté par un chromosome sexuel.
 - 3- Le génotype de l'individu I2 est : XN Xn.
- b/ Donnez le génotype de l'individu II4.



Exercice 4 : (4 points)

Pour chaque proposition, répondez par « vrai » ou « faux » :

- 1- Les lymphocytes T4 peuvent détruire directement les cellules infectées par un virus.
- 2- Les plasmocytes se différencient à partir des lymphocytes B sélectionnés et sécrètent des anticorps spécifiques.
- 3- Un anticorps est une protéine constituée de deux chaînes lourdes et de deux chaînes légères. Chaque chaîne est formée d'une partie constante et de deux parties variables.