

## إضافية التوترات Additivité des tensions

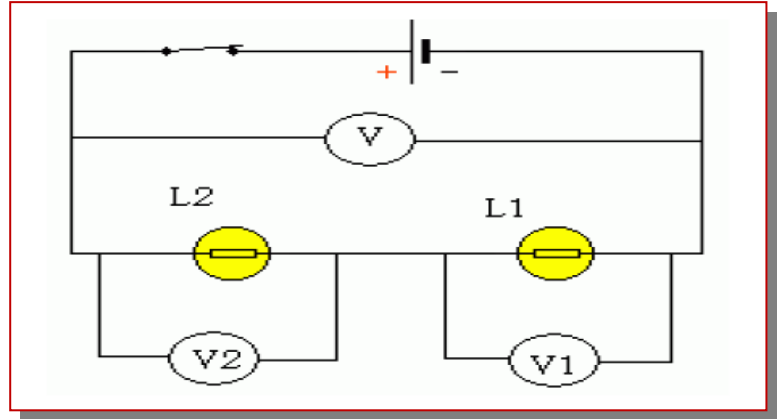
الدرس رقم 7 :

### I - قياس التوتر الكهربائي في دارة متوالية :

أ - تجربة و ملاحظة :

جدول القياسات :

توتره	الفولطمتر
$U = \dots$	V
$U_1 = \dots$	$V_1$
$U_2 = \dots$	$V_2$



$$U = U_1 + U_2$$

نلاحظ أن :

ب - استنتاج :

يساوي التوتر بين مرطبي مجموعة من المستقبلات المركبة على التوالي في دارة كهربائية مجموع التوترات بين مرطبي كل مستقبل .

### II - قياس التوتر الكهربائي في دارة عناصرها مركبة على التوازي :

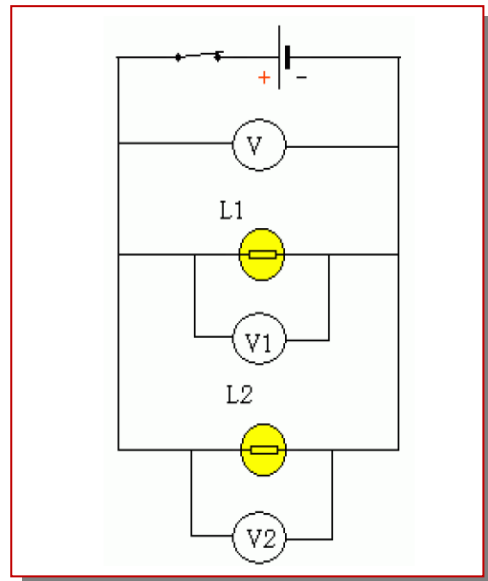
أ - تجربة و ملاحظة :

جدول القياسات :

توتره	الفولطمتر
$U = \dots$	V
$U_1 = \dots$	$V_1$
$U_2 = \dots$	$V_2$

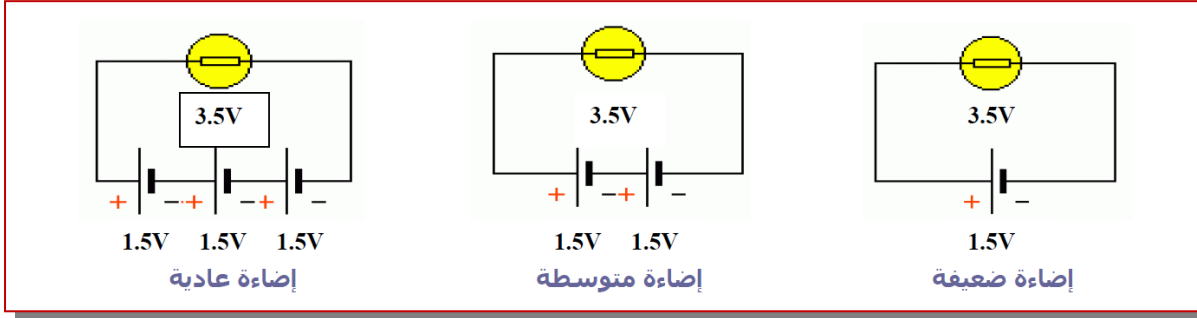
$$U = U_2 = U_1$$

نلاحظ أن :



ب - استنتاج :

تكون التوترات بين مريطي المستقبلات المركبة على التوازي في دارة كهربائية مغلقة متساوية .

**III - تركيب الأعمدة على التوالي :**أ - تجربة و ملاحظة :ب - استنتاج :

يساوي التوتر بين مجموعة من الأعمدة مركبة على التوالي ، حيث يكون القطب الموجب للعمود متصل بالقطب السالب للعمود الذي يليه مجموع التوترات بين كل عمود ، ويمكن هذا التركيب من الحصول على توتر مرتفع .