

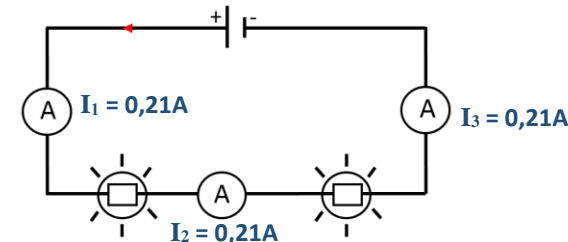
قوانين شدة التيار الكهربائي والتوتر Lois des intensités du courant électrique et des tensions

تمهيد :

يتميز التيار الكهربائي المستمر بمجموعة من القوانين التي تهم شدة التيار الكهربائي والتوتر. فما هي هذه القوانين؟

(1) قياس شدة التيار الكهربائي
1.1. في تركيب على التوالي
(أ) تجربة

ننجز دائرة كهربائية مكونة من مولد ومصباحين مركبين على التوالي، وثلاث أمبيرترات، كما في التبيانة التالية:



(ب) ملاحظة

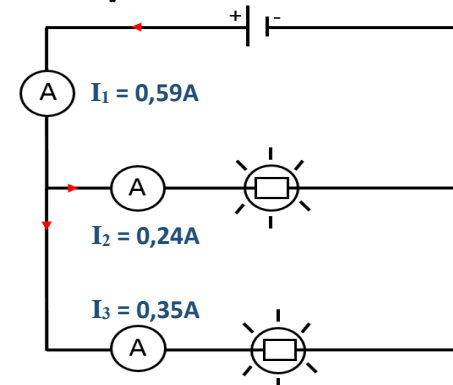
نلاحظ أن الأمبيرترات تشير إلى نفس القيمة، أي أن: $I_1 = I_2 = I_3$

(ج) استنتاج

شدة التيار الكهربائي هي نفسها في كل نقطة من نقاط دائرة كهربائية عناصرها مركبة على التوالي

2.1. في تركيب على التوازي
(أ) تجربة

ننجز دائرة كهربائية مكونة من مولد ومصباحين مركبين على التوازي، وثلاث أمبيرترات، كما في التبيانة التالية:



(ب) ملاحظة

نلاحظ أن: $I_1 \neq I_2 \neq I_3$ و $I_1 = I_2 + I_3$

(ب) استنتاج

في تركيب على التوازي، شد التيار الرئيسي يساوي مجموع شدة التيارات المتفرعة

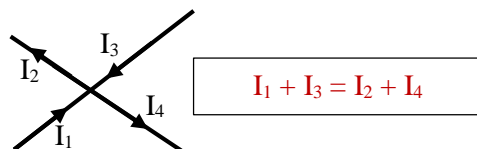
خلاصة

العقدة هي النقطة التي يلتقي فيها على الأقل ثلاث موصلات كهربائية

نص قانون العقد:

يساوي مجموع شدة التيارات الداخلة إلى عقدة، مجموع شدة التيارات الخارجة منها.

مثال:

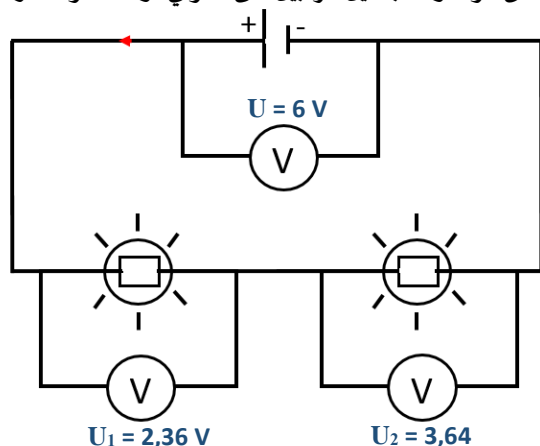


(2) قياس التوتر الكهربائي

1.2. في تركيب على التوالي

(أ) تجربة

ننجز دائرة كهربائية مكونة من مولد ومصباحين مركبين على التوالي، وثلاث فولطمترات، كما في التبيانة التالية:



(ب) ملاحظة

نلاحظ أن: $U = U_1 + U_2$

(ج) استنتاج

- التوترين مربوطين مجموعة من ثنائيات القطب مركبة على التوالي يساوي مجموع التوترات بين مرتبطي كل

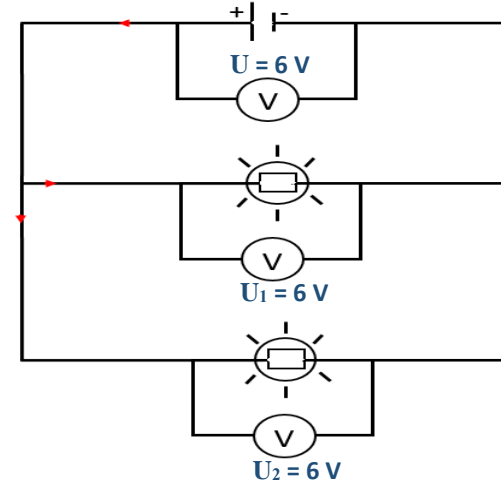
ثنائي قطب: $U = U_1 + U_2 + U_3 + \dots$

- نسمي هذا القانون ب: قانون إضافية التوترات

2.2. في تركيب على التوازي

(أ) تجربة

ننجز دائرة كهربائية مكونة من مولد ومصباحين مركبين على التوازي، وثلاث فولطمترات، كما في التبيانة التالية:



(ب) ملاحظة

نلاحظ أن: $U = U_1 = U_2$

(ج) استنتاج

التوتر الكهربائي بين مربطي ثنائيات قطب مركبة على التوازي هو نفسه.