

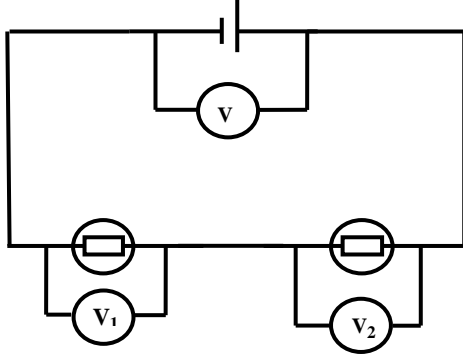
إضافية التوترات

Additivité des tensions

I - التوترات فى التركيب على التوالي:

1- تجربة وملاحظة

ننجز التركيب التالي :



الفولطمتر V يقيس التوتر U بين مربطي المولد

الفولطمتر V₁ يقيس التوتر U₁ بين مربطي المصباح L₁

الفولطمتر V₂ يقيس التوتر U₂ بين مربطي المصباح L₂

وجدنا : U=3.01 V U₁=1.41 V U₂=1.60 V

نلاحظ أن: U = U₁ + U₂

2- استنتاج:

- توتر المولد يقسم على المصباحين المركبين على التوالي .
وتكون هذه القسمة بالتساوي إذا كان المصباحان مماثلان .

3- قانون اضافية التوترات

التوتر بين مربطي مجموعة من المستقبلات المركبة على التوالي يساوي مجموع التوترات بين مربطي كل مستقبل .

II - التوترات فى التركيب على التوازي

1- تجربة وملاحظة

ننجز التركيب التالي :

الفولطمتر V يقيس التوتر U بين مربطي المولد

الفولطمتر V₁ يقيس التوتر U₁ بين مربطي المصباح L₁

الفولطمتر V₂ يقيس التوتر U₂ بين مربطي المصباح L₂

وجدنا : U=3.01 V U₁=2.99 V U₂=3 V

نلاحظ أن: U = U₁ = U₂

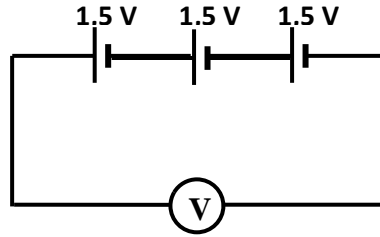
2- استنتاج

- لا يقسم توتر المولد على المصباح المركبة على التوازي .
- يوجد نفس التوتر بين مربطي المستقبلات المركبة على التوازي.

III - تركيب الأعمدة

1- تجربة :

كيف يجب تركيب الأعمدة فيما بينها
للحصول على توتر يساوي
مجموع توتراتها ؟



2- ملاحظة :

عند ربط القطب الموجب لكل عمود مع القطب السالب للعمود الذي يليه نلاحظ أن الفولطمتر يشير إلى 4.45V. وفي الحالات الأخرى يشير إلى التوتر 1, 5V

3- استنتاج :

عندما نربط القطب الموجب لعمود بالقطب السالب للعمود الذي يليه نحصل على توتر يساوي مجموع توترات الأعمدة ونقول إنها مركبة على التوالي. U = U₁ + U₂ + U₃

4- خلاصة

نحصل على مجموع توترات الأعمدة إذا كانت مركبة على التوالي. كما هو الحال بالنسبة للعمود المسطح ذي التوتر 4, 5V الذي يتكون من ثلاثة أعمدة أسطوانية (1, 5V) مركبة على التوالي .

ملحوظة

لكي يضىء المصباح بشكل عادي يجب أن يكون توتر المولد ملائماً لتوتر استعمال المصباح المسجل عليه.