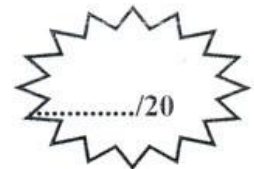


Nom : Prénom :

Classe : 2SMB Groupe : ...

Note :/20



DEVOIR SURVEILLE N° : 1

Questions du cours :/2pts

Relier par une flèche chaque terme à sa définition :

Termes

Définitions

- | | |
|---------------------------------|---|
| Analyse fonctionnelle externe ■ | ■ Décrit le point de vue de l'utilisateur. |
| Analyse fonctionnelle interne ■ | ■ Justifie la création du produit. |
| Fonction contrainte ■ | ■ Justifie l'existence d'un produit. |
| Diagramme « FAST » ■ | ■ Limite la liberté du concepteur. |
| Besoin ■ | ■ Décrit le point de vue du concepteur. |
| Diagramme de « Pieuvre » ■ | ■ Outil de recherche des fonctions de services. |
| Fonction principale ■ | ■ Outil de recherche du besoin fondamental. |
| Diagramme « Bête à corne » ■ | ■ Outil de recherche des solutions technologiques |

Exercice N° 1 :/4,5pts

Compléter le tableau suivant en précisons le nom de la matière d'œuvre (sa nature entre parenthèses) et la nature de la valeur ajoutée :

Produit ou service	M.O Entrante	M.O sortante	Valeur ajoutée
Vélo (.....) (.....)
Faculté (.....) (.....)
Chaîne de montage des voitures (SOMACA)	Pièces détachées (.....) (.....)
Radio	Ondes hertziennes (.....) (.....)
Camion (.....) (.....)
Batterie (.....) (.....)

Exercice N° 2 : (...../2pts)

Compléter le tableau par les exemples suivant : Chemise / Ordinateur / Pantalon / Médicament / Chaîne de montage des Vélos / Boissons / Télévision / Chaîne d'emballage d'engrais.

Types de biens	Exemples
Les biens de production
Les biens non durables
Les biens semi-durables
Les biens durables

Problème : Machine à laver (...../11,50pts)

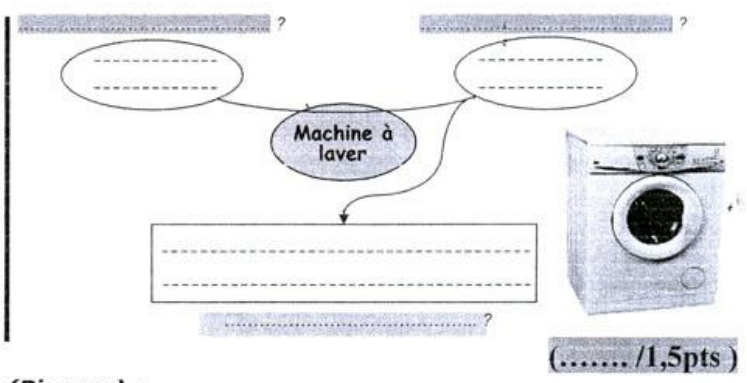
On se propose d'étudier une machine à laver le linge sale. En fonction de la saleté du linge et sa couleur, on choisit la programmation correspondante grâce à un programmeur (commutateur rotatif) et la température nécessaire de lavage. La mise en marche se fait par l'intermédiaire d'un bouton Marche/Arrêt qui permet de lancer le lavage en se servant de l'eau et un produit de lessive.

1°) Énoncé du besoin :

a- Énoncé le besoin en complétons le diagramme «bête à corne» ci-contre.

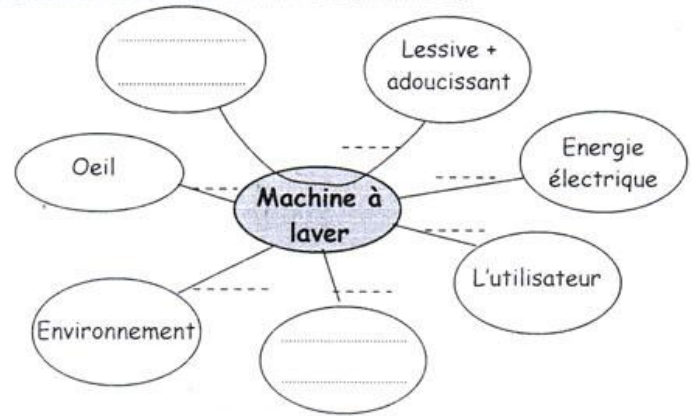
b- Quelle la nature de la valeur ajoutée:
 Transformation ; Arrangement ; Transfert .
 (..... /0,25pt)

c- Quel est le type du système étudié:
 Non mécanisé ; Mécanisé ; Automatisé .
 (..... /0,25pt)



(..... /1,5pts)

2°) - a- Compléter le digramme des interactions (Pieuvre) :



(..... /2,5pts)

b- Cocher la liste des fonctions sur le tableau des fonctions :

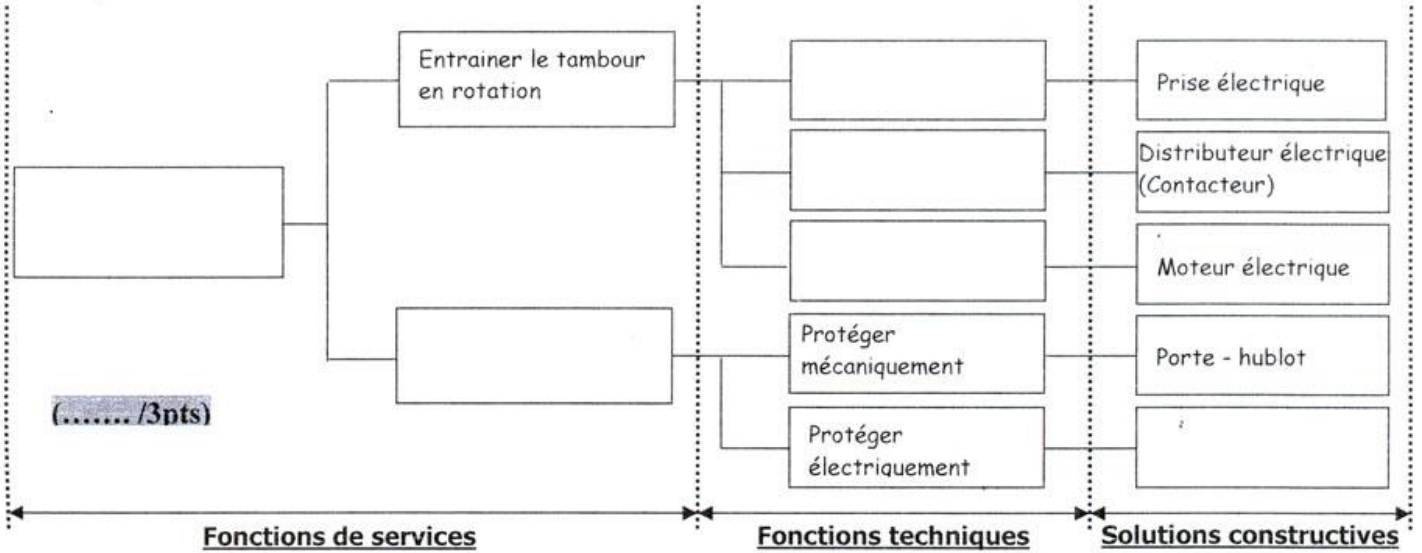
Fonction	Description	1° Classification		2° Classification	
		Principale	Contrainte	Usage	Estime
FS1	Permettre à l'utilisateur de programmer en toute sécurité				
FS2	Alimenter la machine en énergie électrique				
FS3	Alimenter la machine en eau				
FS4	Résister à l'environnement				
FS5	Etre esthétique				
FS6	Laver le linge sale				

(..... /1,5pts)

3°) Diagramme (FAST) :

Compléter le diagramme FAST de la fonction de service « programmer le cycle de lavage » de la machine à laver en utilisant la liste des propositions suivantes :

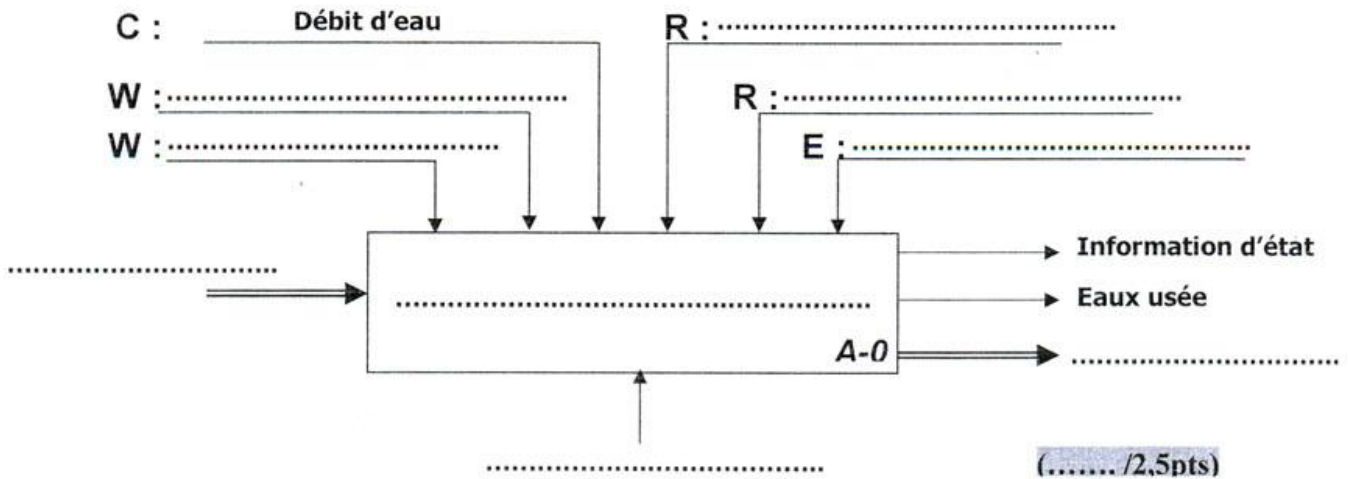
Distribuer l'énergie électrique - Transformer l'énergie électrique en rotation – Programmer le cycle de lavage de lavage - Capteur électrique de sécurité porte - Alimenter en énergie – Protéger l'utilisateur.



4°) Diagramme (SADT) :

Compléter l'Actigramme de niveau A-0 de la machine à laver en utilisant la liste des propositions suivantes :

Choix du cycle de lavage - Linge propre - ordres de l'opérateur (marche – arrêt) - Machine à laver – température de lavage – linge sale - énergie électrique - LAVER LE LINGE SALE - énergie hydraulique.



BON COURAGE