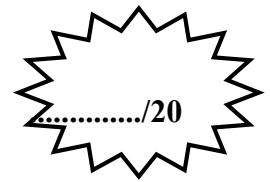


Nom : Prénom :
 Classe : 2SMB Groupe :

Note :/20



DEVOIR SURVEILLE N° : 4

Questions du cours : (...../4pts)

Note :/30

1. Donner le nom de chaque liaison :/1,5pts

.....
.....

Éléments de réponse :

- + Appui plan ;
- + Linéaire rectiligne ;
- + Ponctuelle ;
- + Linéaire annulaire ;
- + Pivot glissant ;
- + Sphérique ou rotule.

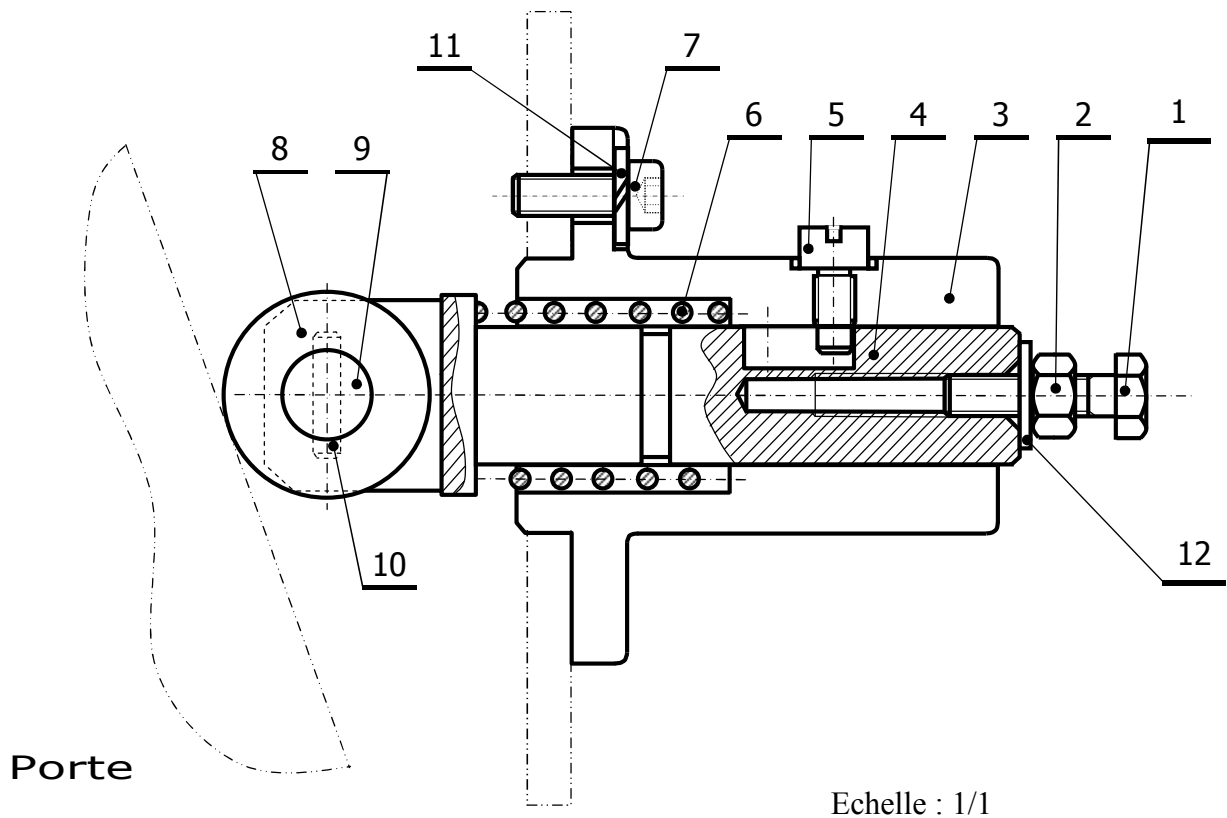
2. Compléter le tableau suivant en remplissant les 2 colonnes :/2,5 pts

Degrés de liberté (d.d.l)	Mouvements relatifs		Représentation plane	
		Translation		
		Rotation		
		Translation		
		Rotation		
		Translation		
		Rotation		
		Translation		
		Rotation		
		Translation		
		Rotation		

Exercice N°1 : (...../12,5pts)

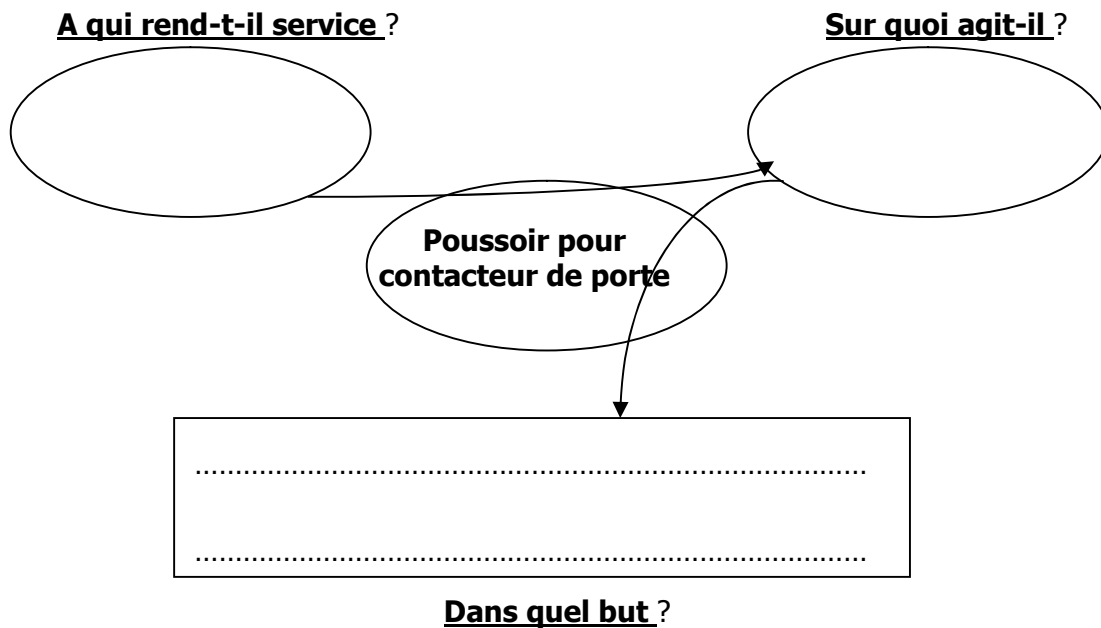
Le système étudié est nommé « poussoir pour contacteur de porte ». Il permet de commander, par le mouvement de la porte (ouverture ou fermeture), un contacteur électrique (il n'est représenté dans le schéma). Ce mouvement de la porte permet de faire sortir ou rentrer la tige (4) et par la suite actionné la commande du contacteur par appuis de la vis (1). Pour ne pas abimer la porte lors de son mouvement, on utilise le galet (8) qui peut pivoter aux tours de l'axe d'articulation (9). Ce système est fixé sur un support par des vis (7) (voir schéma ci-dessous) :

POUSOIR POUR CONTACTEUR DE PORTE



12	1	Rondelle plate		
11	3	Rondelle GROWER		
10	1	Goupille mécanindus		
9	1	Axe d'articulation		
8	1	Galet	C18 (XC18)	Cémenté
7	3	Vis CHc M6		
6	1	Ressort		
5	1	Vis à téton long		
4	1	Axe support de galet	C48 (XC48)	Trempé à l'huile
3	1	Corps		
2	1	Ecrou		
1	1	Vis H		
Repère	Nombre	Désignation	Matière	Observations

1- Etablir le besoin de ce système en remplissant le diagramme « Bête à cornes » : (...../1,5pts)



2- A quoi servent les éléments suivants? (...../2pts)

Ressort 6
Ecrou 2
Vis 5
Galet 8

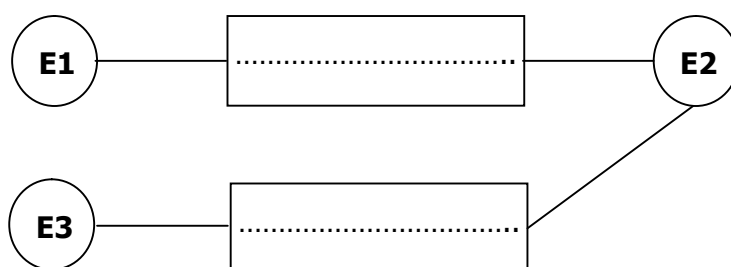
3- Déterminer le type des liaisons suivantes entre les différentes pièces : (...../3pts)

- Liaison 1 et 4 : Liaison 3 et 7 :
 Liaison 3 et 4 : Liaison 3 et 5 :
 Liaison 4 et 5 : Liaison 8 et 9 :

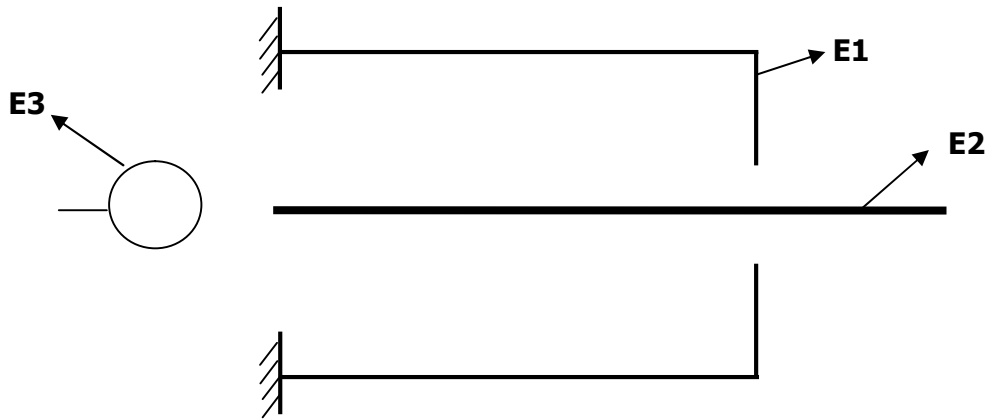
4- Spécifier les classes d'équivalence du système : (...../2pts)

E1 = E2 =
 E3 = {8}

5- Compléter le graphe de structure des classes d'équivalence en spécifiant les noms des liaisons : (...../2pts)



6- Compléter le schéma cinématique suivant de ce mécanisme : (...../2pts)



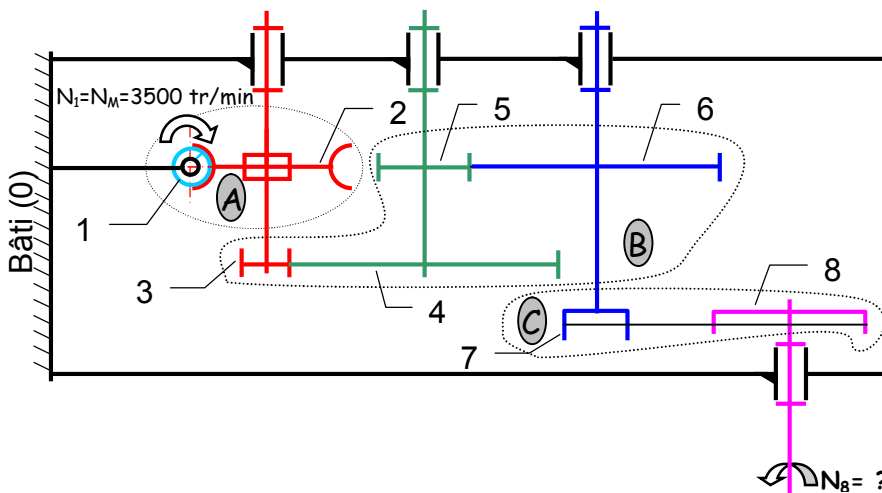
Exercice N°2 (...../7,5pts)

Un moteur électrique (Puissance **Pu=1500 W**, Vitesse de rotation **N_M= 3500 tr/min**) entraîne une vis sans fin (**1**). Le mouvement de rotation de la vis sans fin (**1**) est transmis à l'arbre de sortie de la poulie (**8**) par la chaîne cinématique composée de **3 sous-ensembles** A, B et C.

- **A** : Un engrenage roue et vis sans fin (1) et (2) ;
- **B** : Un train d'engrenages parallèles (3), (4), (5), (6) ;
- **C** : Un ensemble poulies-courroie (7) et (8).

On donne :

Le schéma cinématique et les caractéristiques des différents éléments de la chaîne cinématique de transmission de mouvement suivante :



8	Ø8 = 70 mm	$r_{8/7} = \frac{N8}{N7}$
7	Ø7 = 35 mm	
6	Z6 = 50	$r_{6/3} = \frac{N6}{N3}$
5	Z5 = 30	
4	Z4 = 60	
3	Z3 = 25	$r_{2/1} = \frac{N2}{N1}$
2	Z2 = 50	
1	Z1 = 2 filets	
Rep.	Caractéristique	Rapport de transmission

Objectif : Déterminer la vitesse de rotation de sortie, **N₈ = ?**.

- 1- Exprimer littéralement puis calculer le rapport de transmission du sous-ensemble **A** noté $r_{2/1} = (N_2/N_1)$:
-(...../0,5pt)

- 2- Déterminer le rapport de transmission du sous-ensemble **B** noté $r_{6/3} = (N_6/N_3)$, pour cela :
- a) Donner le repère des roues **menantes** : (...../0,5pt)
 - b) Donner le repère des roues **menées** : (...../0,5pt)
 - c) Exprimer littéralement le rapport de transmission $r_{6/3} = (N_6/N_3)$:
.....(...../0,5pt)
 - d) Calculer le rapport de transmission $r_{6/3} = (N_6/N_3)$:
.....(...../0,5pt)
- 3- Exprimer littéralement puis calculer le rapport de transmission du sous-ensemble **C** , $r_{8/7} = (N_8/N_7)$:
.....
.....(...../0,5pt)
- 4- En fonction du nombre de contacts extérieurs du train d'engrenages **B**, donner le sens de rotation de **(8)** par rapport à **(3)** (**inverse** ou **identique**) :
.....(...../0,5pt)
- 5- Exprimer puis calculer le rapport de transmission global $r_{8/1} = (N_8/N_1)$ en fonction de $r_{2/1}$, $r_{6/3}$ et $r_{8/7}$:
.....(...../1pt)
- 6- Exprimer littéralement la vitesse de rotation de l'arbre de sortie **N₈** en fonction de **N₁** (=N_M) et $r_{8/1}$ puis calculer **N₈** en **(tr/min)**, en prenant $r_{8/1} = 1/200$:
.....
.....(...../0,5pt)
- 7- Exprimer littéralement la vitesse de rotation angulaire ω_8 en fonction de **N₈** puis calculer ω_8 en **(rad/s)** :
.....(...../0,5pt)
- 8- Exprimer littéralement la vitesse linéaire de la courroie **V** en fonction de ω_8 puis calculer **V** en **(m/s)** :
.....(...../1pt)
- 9- Exprimer littéralement le couple disponible sur l'arbre **(8)** noté **C₈** en fonction de la puissance **P** et de ω_8 puis calculer **C₈** en (N.m) :
.....(...../1pt)

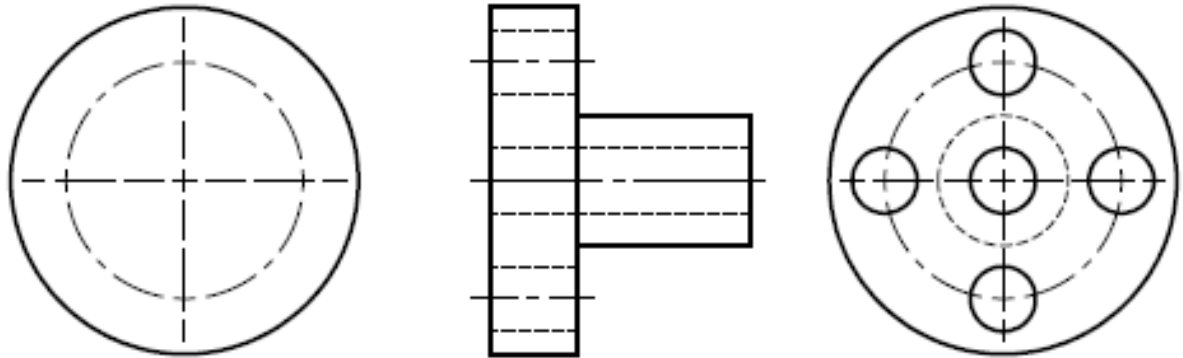
👉 HYPOTHESE : Le rendement de la chaîne cinématique est égal à 1, la Puissance disponible sur l'arbre **(8)** est donc égale à la puissance du moteur $P = 1500 \text{ W}$.

Exercice N°3 : (...../6pts)

Compléter les vues des deux dessins de la page **(6/6)** :

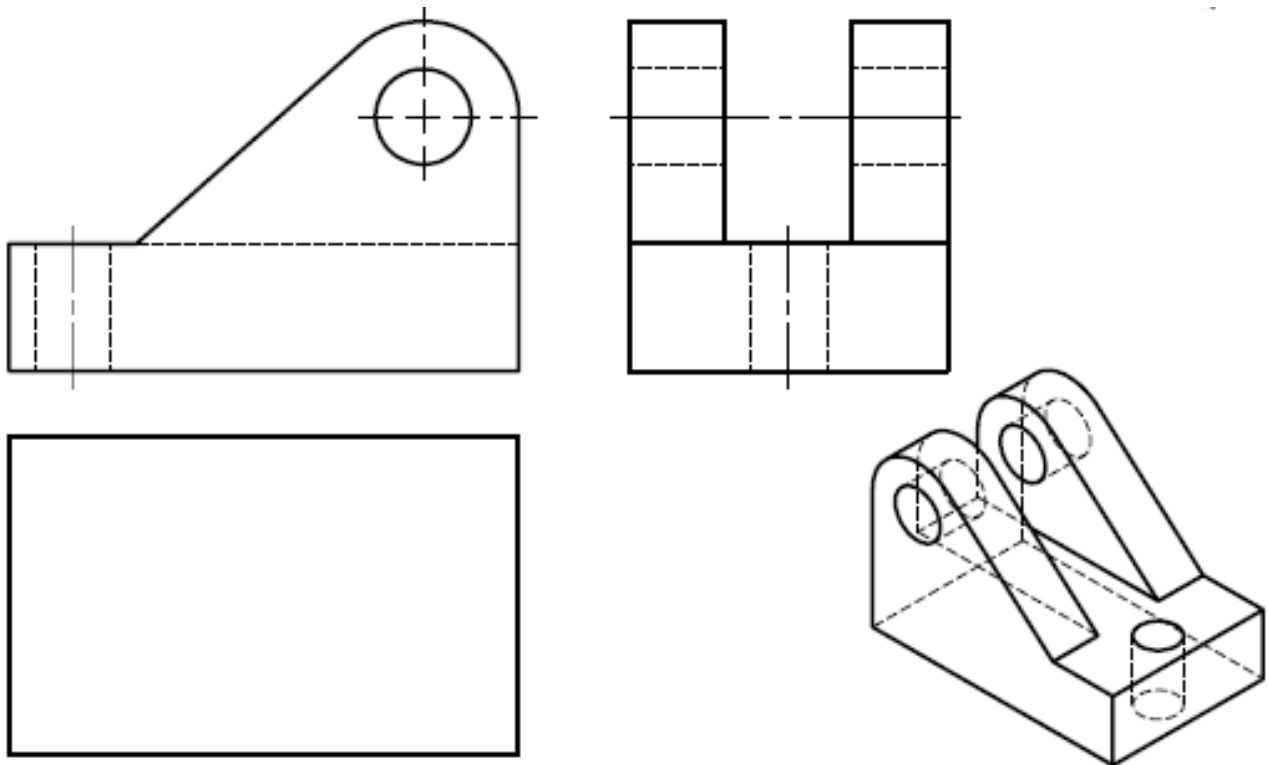
- **Dessin N° 1 : Vue de droite.**
- **Dessin N° 2 : Vue de dessus.**

Dessin N° 1 : (à compléter la vue de droite)



...../3 pts

Dessin N° 2 : (à compléter la vue de dessus)



...../3 pts