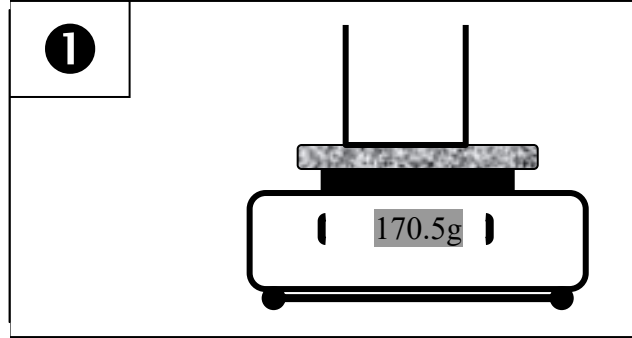
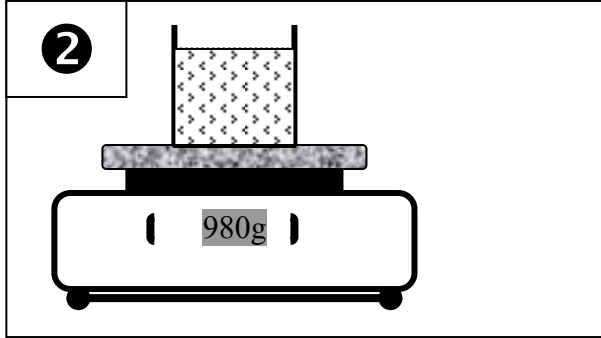


النشاط الأول

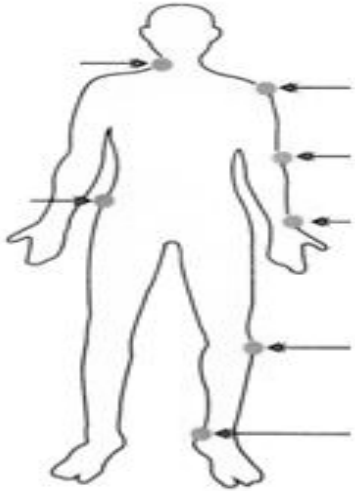
نستعمل ميزانا لتعرف كتلة السائل علما أن الكأس الفارغة في الوضعية ① هي نفسها المستعملة في الوضعية ② :



1 - ما نوع الميزان المستعمل في الوضعتين ① و ② ؟ (1ن)

2 - حدد كتلة السائل في الوضعية ② بإنجاز العملية الحسابية المناسبة . (1ن)

النشاط الثاني



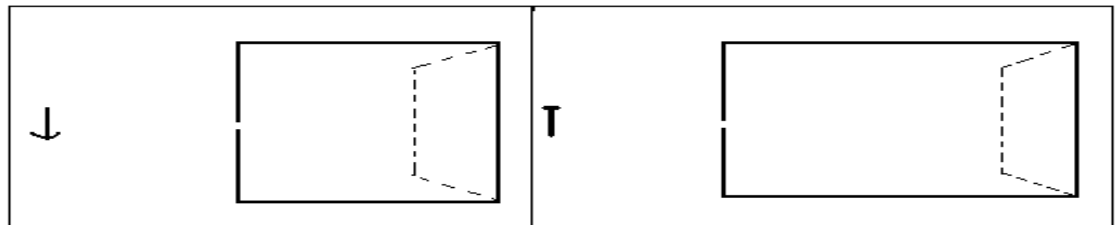
1- أتمم الرسم جابه بكتابة أسماء المفاصل : (7ن)

2- ماهي أهم الأعضاء التي تساهم في الحركات عند الفقرات ؟ (3ن)

3- ما الفرق بين مفاصل الأطراف ومفاصل العمود الفقري ؟ (2ن)

النشاط الثالث

1- ارسم مسار الأشعة الضوئية وصورتها الجسمين الضوئيين . (2ن)



2- ضع علامة (X) في الخانة المناسبة . (4ن)

الاقتراحات	صحيح	خطأ
- تكون الصورة التي تعطيها العلبة المظلمة مقلوبة بالنسبة للجسم.		
- يتغير قياس الصورة بتغير المسافة بين الجسم وثقب العلبة المظلمة فقط .		
- تكبر الصورة عندما يكون الجسم بعيدا عن ثقب العلبة المظلمة.		
- تصغر الصورة عندما تكون الشاشة بعيدة عن الثقب في العلبة المظلمة.		