

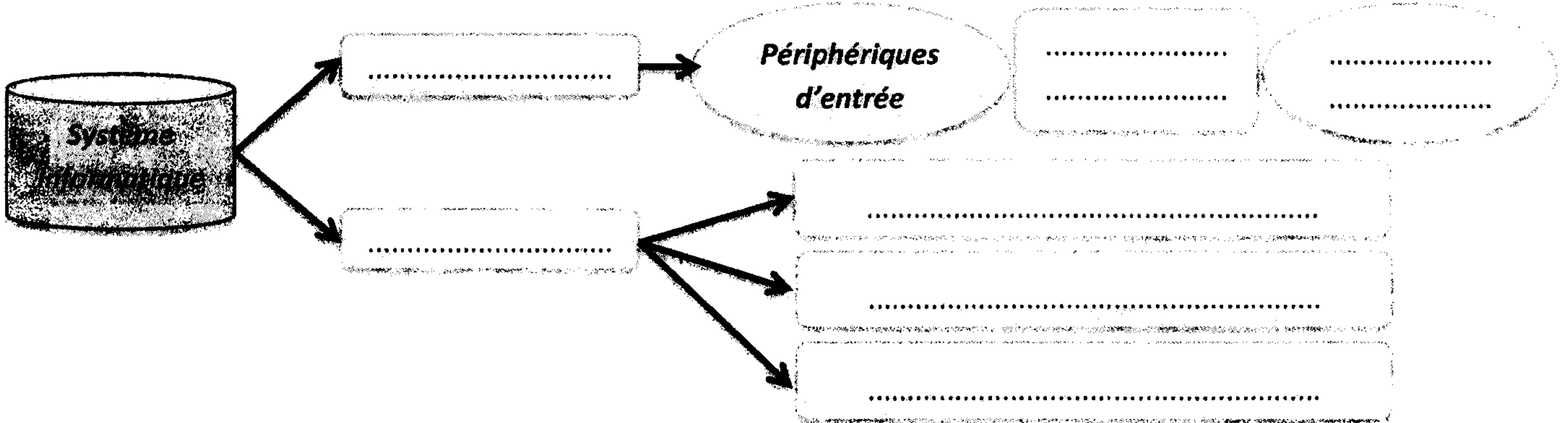
Nom: .....	Prénom: .....	Classe: T.C.S / Gr : .....
------------	---------------	----------------------------

**I. PARTIE INFORMATIQUE**

1. Citez 2 domaines d'applications de l'informatique : (1Pt)

\* ..... \*

2. Complétez le schéma suivant : (3Pts)



3. Remplissez le tableau suivant par ce qui convient : (1Pts)

Nom de logiciel	Macintosh	Winrar	Microsoft office 2013	Sage de comptabilité
<b>Type de logiciel</b>	.....	.....	.....	.....

4. Trouvez l'intrus (l'élément gênant) : (1Pt)

- ⇒ Windows      - linux                      - Java script                      - MS-DOS                      - Mac
- ⇒ Adobe 9.1      - Avast                      - Média player                      - GPAO(\*)                      - Skype

(\*) GPAO : gestion de la production assistée par ordinateur

5. Répondez par « Vrai » ou « Faux » (2Pts)

- Un ordinateur peut démarrer sans CPU (.....)
- un microprocesseur est un petit ordinateur (.....)
- La ROM peut être lue, mais son contenu ne peut être effacé (.....)
- Le signal power good effectue des vérifications internes avant le démarrage (.....)


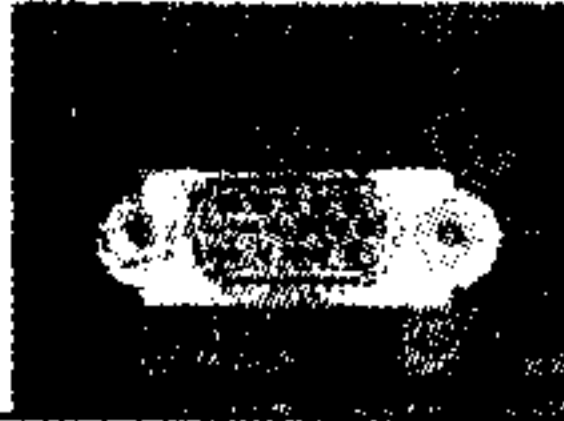

6. Cochez la ou les bonnes réponses: (1.5 Pt)

- Le logiciel qui assure le bon fonctionnement d'un ordinateur est :
  - le logiciel d'application       le système d'exploitation       le microprocesseur
- Le rôle d'un ventilateur est de refroidir:
  - le CPU                       l'alimentation                       le disque dur
- Le facteur d'encombrement d'un boîtier désigne:
  - la taille et la forme                       les dimensions                       la puissance



7. Complétez le tableau par ce qui convient:

(3Pts)

			
Nom de l'élément	.....	.....	.....
Type de périphérique utilisé	.....	.....	.....

II. PARTIE ÉLECTRONIQUE:

1. Remplissez le vide par ce qui convient :

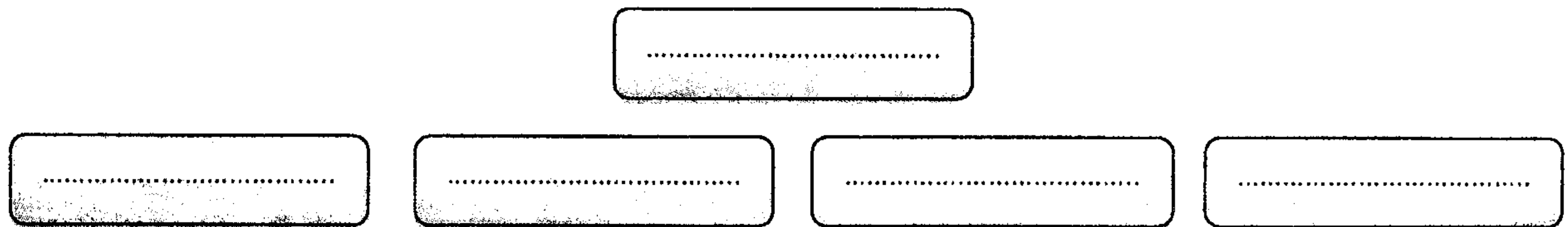
(3Pts)

⇒ L'alimentation effectue un certain nombre de ..... avant de permettre à ..... de démarrer. C'est le rôle de .....

⇒ En sortie de l'alimentation, plusieurs ..... peuvent sortir : ..... ; les connecteurs d'alimentation d'unités internes (.....). Il peut aussi se trouver certains câbles d'alimentation du ..... ; du châssis ou d'autre.

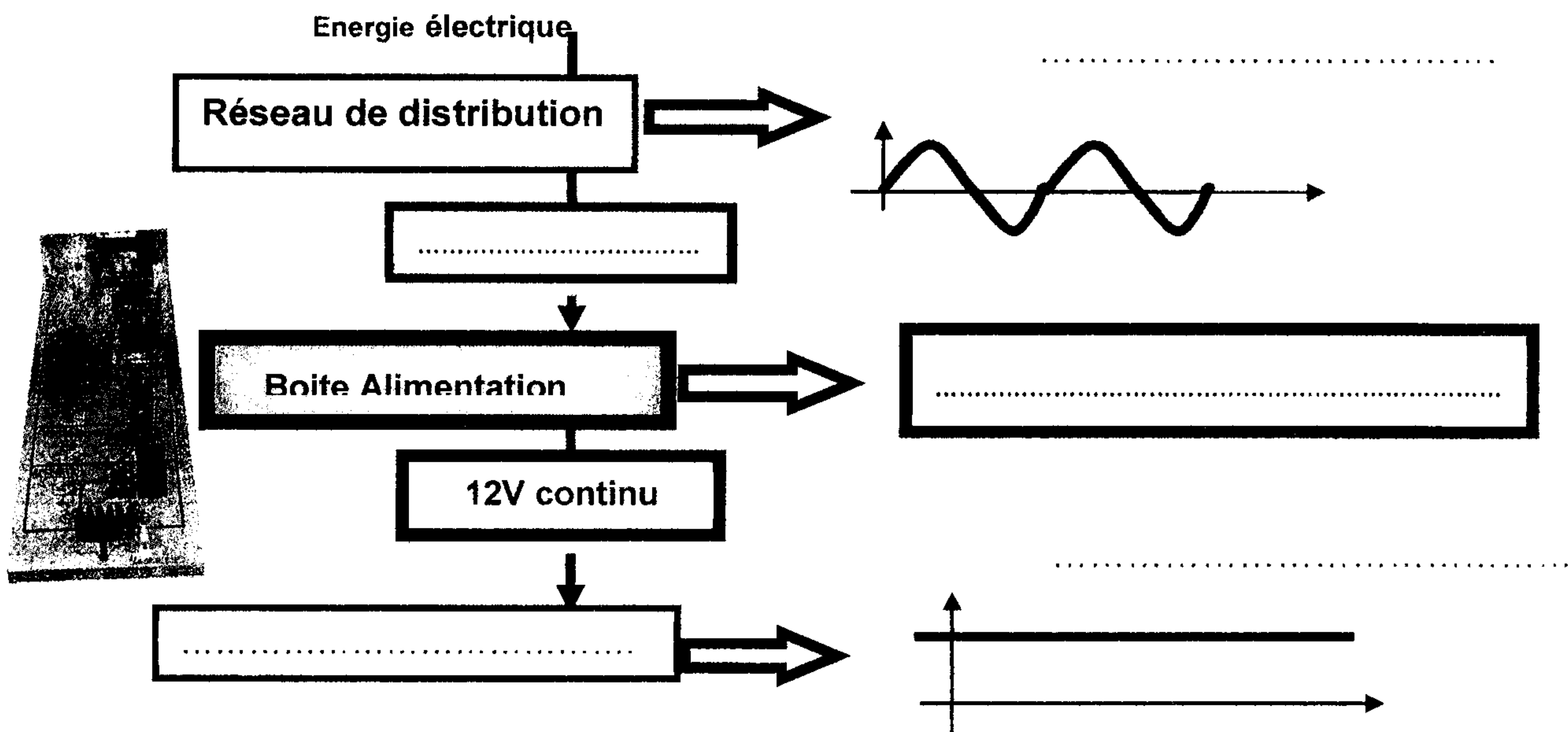
2. Quelles sont les opérations effectuées par l'alimentation lors de la conversion

(2.5Pts)



3. Complétez le principe de fonctionnement d'une alimentation :

(2Pts)



Bonne chance