

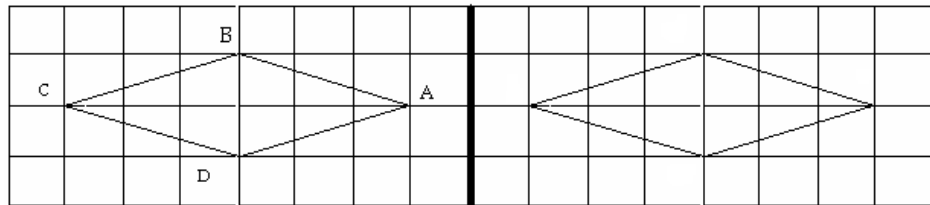
الامتحان الموحد الإقليمي لشهادة الدروس الابتدائية دورة يونيو 2012  
الوحدة الرياضيات

المجال الرئيسي 1 : الأنشطة العددية (16ن).

- 1 - رتب تناقصيا الأعداد التالية :  
2.5 ن 15,6 – 16 – 15,69 – 135/9 – 15,9
- 2 - ضع وأنجز ما يلي :  
2.5 ن (18,67+9,4)-13
- 3 - ضع و أحسب مايلي :  
2.5 ن 25,6 × 3,7
- 4- احسب الخارج العشري المضبوط :  
2.5 ن 57,6 ÷ 24
- 5- احسب ما يلي :  
3 ن 7/4-3/9 ; 4/6+5/8 ; 9/4 ÷ 7/6
- 6- ما المسافة التي تقطعها سيارة تسير بسرعة 80km/h في مدة 3h  
3 ن

المجال الرئيسي 2 : الأنشطة الهندسية (11ن).

- 7- انشئ زاوية قائمة.  
2 ن
- 8- أنشئ مثلثا ABC متساوي الأضلاع قياس ضلعه 4cm  
3 ن
- 9- الشكلان مماثلان  
[ A ' B ' C ' D ' ] ≡ [ ABCD ]
- 4 ن
- 10 - معين قياس قطريه 5cm و 4cm. احسب مساحته  
2 ن



اكتب اسم كل رأس في الشكل التالي

المجال الرئيسي 3 : أنشطة القياس (13ن)

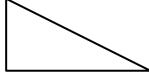
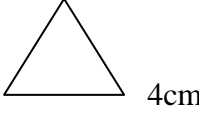
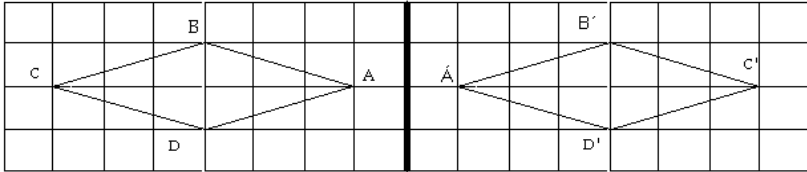
- 11 - عبر بالمتر عن القياسات التالية :  
2,5 ن 2,5 Km = .....m و 850 mm = .....m
- 12 - عبر بالكيلو غرام عن الكتل التالية :  
2,5 ن 4,6q = .....Kg و 2500g = .....Kg
- 13 - أتمم مايلي :  
3ha = .....a  
2,5 ن 7,5 dam<sup>2</sup> = .....m<sup>2</sup>
- 14 - عبر بالوحدات المطلوبة :  
2.5 ن 4,25 dal = .....L = .....dm<sup>3</sup>
- 3 ن 15 - أبعاد مسبح على شكل متوازي المستطيلات 4m;25m;15m احسب حجمه

الامتحان الموحد الإقليمي لشهادة الدروس الابتدائية دورة يونيو 2012  
عناصر الاجابة

المجال الرئيسي 1 : الأنشطة العددية (16ن).

- 1 - رتب تناقصيا الأعداد التالية :  
2ن  $16 > 15,9 > 15,69 > 15,6 > 135/9$
- 2 - ضع وأنجز ما يلي :  
2ن  $(18,67 + 9,4) - 13 = 15,07$
- 3 - ضع و أحسب مايلي :  
2ن  $25,6 \times 3,7 = 94,92$
- 4- احسب الخارج العشري المضبوط :  
2ن  $57,6 \div 24 = 2,4$
- 5- احسب ما يلي :  
2ن  $7/4 - 3/9 = 51/36 ; 4/6 + 5/8 = 62/48 ; 9/4 \div 7/6 = 27/14$
- 6- ما المسافة التي تقطعها سيارة تسير بسرعة 80km/h في مدة 3h  
3ن  $80 \times 3 = 240k$

المجال الرئيسي 2 : الأنشطة الهندسية (11ن).

- 7- انشئ زاوية قائمة.  
2ن 
- 8- أنشئ مثلثا ABC متساوي الأضلاع قياس ضلعه 4cm  
2ن 
- 9- الشكلان مماثلان  
[ A' B' C' D' ] ≡ [ ABCD ]  
اكتب اسم كل رأس في الشكل التالي  
A → A'  
B → B'  
C → C'  
D → D'
- 10 - معين قياس قطريه 5cm و 4cm. احسب مساحته  
4ن  $10cm^2 = (4 \times 5) / 2$  مساحة المعين هي
- 3ن 

المجال الرئيسي 3 : أنشطة القياس (13ن)

- 11 - عبر بالمتر عن القياسات التالية :  
2ن,5  $2,5 Km = 2500m$  و  $850 mm = 0,850m$
- 12 - عبر بالكيلوغرام عن الكتل التالية :  
2ن,5  $4,6q = 460Kg$  و  $2500g = 2,5Kg$
- 13 - أتمم مايلي :  
2ن,5  $3ha = 300a$   
 $7,5 dam^2 = 750m^2$
- 14 - عبر بالوحدات المطلوبة :  
2ن,5  $4,25 dal = 425L = 425dm^3$
- 15 - أبعاد مسبح على شكل متوازي المستطيلات 4m; 25m; 15m احسب حجمه :  
3ن مساحة القاعدة  $15 \times 25 = 375m^2$  سعة الحجم  $375m^2 \times 4 = 1500m^3$