



خاص بكتابة الامتحان

مادة: الفيزياء والكيمياء

الاسم الشخصي :

الاسم العائلي :

تاريخ ومكان الأزداد :

رقم الامتحان

خاص بكتابة الامتحان

امتحان نيل شهادة السلك الإعدادي

دورة يونيو 2013

مادة : الفيزياء والكيمياء

النقطة على 20

المعامل: 1

مدة الانجاز: 1 س

1/3

يسمح باستعمال الآلة الحاسبة غير المبرمجة

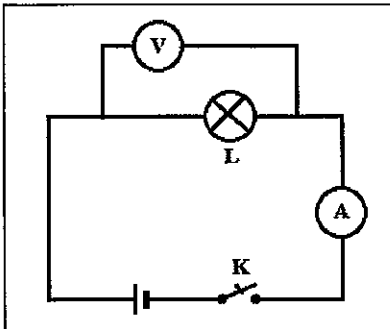
التمرين 1 (6 نقط)

1. أتمم ملء الجدول الآتي بما يناسب

1,5

المقدار الفيزيائي	القدرة الكهربائية	رمزه	رمز وحدته في النظام العالمي
.....	E
.....
.....

2. ننجز التركيب الكهربائي الممثل في الشكل جانبه باستخدام مصباح L يحمل الإشارتين (12V ; 25W).

عند غلق قاطع التيار K يشير الفولطمتر إلى القيمة $U = 6,2 \text{ V}$ والأميتر إلىالقيمة $I = 1,5 \text{ A}$.

1.2. أحسب قيمة P القدرة الكهربائية المستهلكة من طرف المصباح.

1,5

2.2. هل ستكون إضاءة المصباح L ضعيفة أم عادية أم مفرطة ؟ علل جوابك.

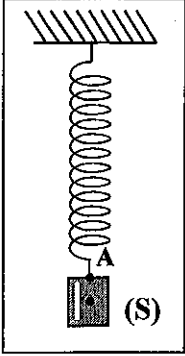
1

لا يكتب أي شيء في هذا الإطار

3

3

امتحان نيل شهادة السلك الإعدادي (دورة يونيو 2013)



3. نعلق جسما صلبا (S) كتلته $m=400\text{ g}$ بالطرف A لنباض ثبت طرفه الآخر بحامل كما هو مبين

في الشكل جانبه. الجسم (S) في حالة توازن.

1.3. أجرد القوى المطبقة على الجسم (S) وصنفها إلى قوى تماس وقوى عن بعد.

* جرد القوى المطبقة على الجسم (S) :

.....

.....

* تصنيف القوى المطبقة على الجسم (S):

.....

.....

2.3. بتطبيق شرط التوازن، حدد مميزات القوة \bar{T} المطبقة من طرف النابض على الجسم (S).

نعطي شدة الثقالة $g = 10\text{ N.kg}^{-1}$.

.....

.....

.....

.....

.....

3.3. مثل على الشكل القوة \bar{T} باستعمال: 1 cm يمثل 2 N .

التمرين 3 (4 نقط)

انطلق رشيد عند اللحظة $t_1 = 07\text{ h}$ من مدينة تطوان على متن دراجته النارية متوجها نحو مدينة شفشاون، فقطع

المسافة بين المدينتين خلال المدة الزمنية $\Delta t = 1\text{ h } 30\text{ min}$. وبعد مرور ساعتين (2h) على وصوله لشفشاون

رجع رشيد إلى مدينة تطوان قاطعا نفس المسافة بسرعة متوسطة قيمتها 45 km/h .

نعطي: المسافة الفاصلة بين تطوان وشفشاون هي $d = 60\text{ km}$.

1. أحسب بالوحدة (km/h) السرعة المتوسطة v_m للدراجة النارية أثناء الذهاب من تطوان إلى شفشاون.

.....

.....

2. حدد لحظة وصول رشيد إلى مدينة تطوان.

.....

.....

.....

.....

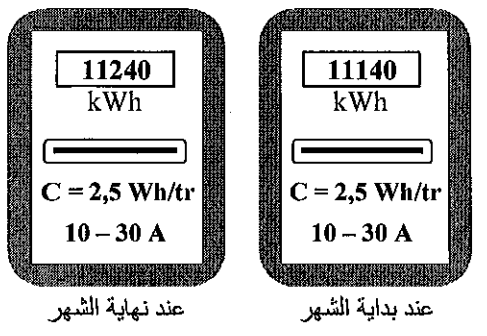
.....

لا يكتب أي شيء في هذا الإطار

2
3

امتحان نيل شهادة السلك الإعدادي (دورة يونيو 2013)

3. تمثل الوثيقة جانبه صورتين لواجهة عداد كهربائي عند بداية ونهاية شهر أبريل 2013.



1.3. أذكر دور العداد الكهربائي في تركيب كهربائي منزلي.

0,5

.....
.....

2.3. من خلال استغلال الوثيقة:

2.3.أ. حدد الطاقة الكهربائية المستهلكة خلال شهر أبريل.

0,5

.....
.....

2.3.ب. إستنتج n عدد الدورات التي أنجزها قرص العداد خلال هذا الشهر.

1

.....
.....

التمرين 2 (10 نقط)

1. إملأ الفراغات بما يناسب من الكلمات الآتية: حالة سكون - مسار - ميكانيكي - تشويبه - حركة

1,25

يمكن لتأثير أن يجعل جسما ساكنا في أو إبقائه في أو
كما يمكن لهذا التأثير تغيير حركة جسم متحرك.

2. أجب بصحيح أو خطأ على الاقتراحات الآتية:

2

يكون جسم صلب في حالة توازن تحت تأثير قوتين إذا كان لهما:

- نفس المنحى ونفس الشدة ونفس خط التأثير.
- نفس المنحى ونفس الشدة وخطي تأثيرهما مختلفان.
- منحنيان متعاكسان ونفس الشدة ونفس خط التأثير.
- منحنيان متعاكسان ونفس الشدة وخطي تأثيرهما مختلفان.

امتحان نيل شهادة السلك الإعدادي (دورة يونيو 2013)

المعامل: 1

المادة: الفيزياء والكيمياء

عناصر الإجابة و سلم التقطيع

سليم التقطيع	عناصر الإجابة			السؤال	التمرين
6x0,25	المقاومة	الطاقة الكهربائية	القدرة الكهربائية	.1	التمرين الأول (6 نقط)
	R	E	P		
	Ω	J	W		
2x0,75	P = 9,3 W		P = U.I	.1.2	
0,5+0,5	إضاءة ضعيفة - القدرة المستهلكة أقل من القدرة الاسمية			.2.2	
0,5	دور العداد			.1.3	
0,5	E = 100 kW			.أ.2.3	
1	N = 40000			.ب.2.3	
5x0,25	ميكانيكي - حركة - حالة سكون - تشويبه - مسار			.1	
4x0,5	خطا - خطأ - صحيح - خطأ			.2	
2x0,5	جرد القوى			.1.3	
2x0,5	تصنيف القوى				
3x0,75	نقطة التأثير - خط التأثير - المنحى			.2.3	
1	الشدة				
0,25+0,25+0,25 0,75	نقطة التأثير - خط التأثير - المنحى الطول			.3.3	
2x0,5	$V_m = 40 \text{ km/h}$ - $V_m = \frac{d}{\Delta t}$.1	التمرين الثالث (4 نقط)
3x1	- مدة الرجوع $\Delta t_R = 1 \text{ h } 20 \text{ min}$.2	
	- المدة الإجمالية للسفر $\Delta t_T = 4 \text{ h } 50 \text{ min}$ - ساعة الوصول $t_2 = 11 \text{ h } 50 \text{ min}$				