



## EXERCICE 1 (5 points)

L'éthylamine de formule brute  $C_2H_5NH_2$ , est utilisée dans l'industrie pour la synthèse de nombreux produits.

On se propose dans cet exercice d'étudier :

- Une solution aqueuse d'éthylamine ;
- Le dosage d'une solution aqueuse d'éthylamine.

**Donnée:** - Produit ionique de l'eau :  $K_e = 10^{-14}$  à  $25^\circ C$  .

Toutes les mesures sont effectuées à  $25^\circ C$ .

### 1. Solution aqueuse d'éthylamine

En solution aqueuse, l'éthylamine se comporte comme une base.

Le  $pK_A$  du couple  $C_2H_5NH_3^+ / C_2H_5NH_2(aq)$  est :  $pK_A = -\log K_A = 10,7$  .

**1-1-**Définir une base selon Bronsted. **(0,25 pt)**

**1-2-**Ecrire l'équation de la réaction de l'éthylamine avec l'eau. **(0,5 pt)**

**1-3-**Montrer que la constante d'équilibre associée à l'équation de cette réaction s'écrit sous la forme

$K = K_e \cdot 10^{pK_A}$  . Calculer sa valeur. **(1 pt)**

### 2-Dosage d'une solution aqueuse d'éthylamine

On se propose de doser une solution aqueuse  $S_B$  d'éthylamine de concentration  $C_B$  . Pour cela, on réalise le montage de la figure 1.

On prend un volume  $V_B = 25\text{ mL}$  de la solution  $S_B$  et on lui ajoute progressivement une solution d'acide chlorhydrique  $H_3O^+ + Cl^-$  de concentration  $C_A = 0,10\text{ mol.L}^{-1}$  . La courbe de la figure 2 représente les variations de pH en fonction du volume  $V_A$  d'acide versé.

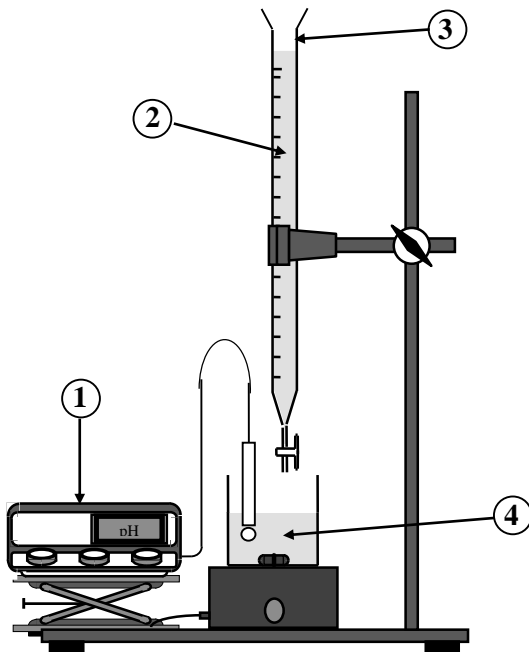


Figure 1

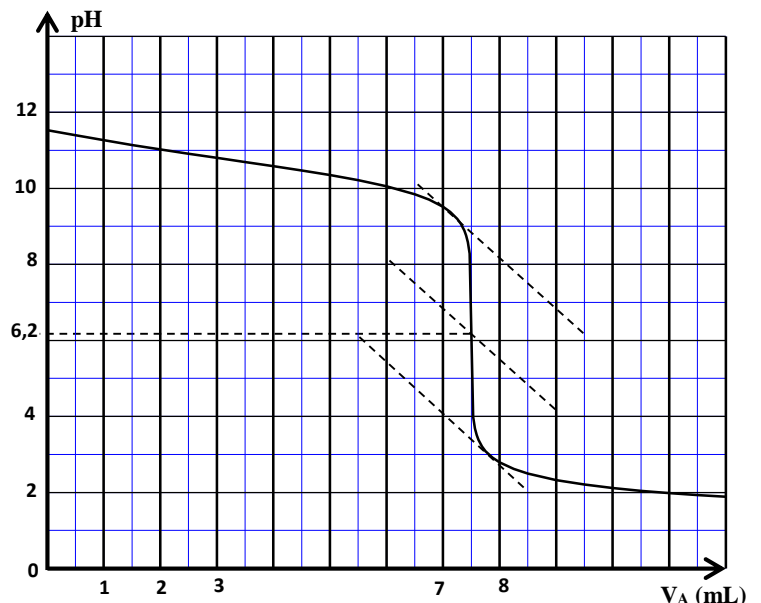


Figure 2

**2-1-** Nommer les différents éléments numérotés sur le montage expérimental de la figure 1. **(1 pt)**

**2-2-** Ecrire l'équation de la réaction de dosage. **(0,5 pt)**

**2-3-** Déterminer graphiquement les coordonnées  $V_{AE}$  et  $pH_E$  du point d'équivalence. **(0,5 pt)**

**2-4-** Calculer la concentration molaire  $C_B$  de la solution  $S_B$  . **(0,5 pt)**

**2-5-** Le tableau suivant donne la zone de virage de quelques indicateurs colorés :

Indicateur coloré	Bleu de thymol	Bleu de bromothymol	phénolphtaléine
Zone de virage	1,2 – 2,8	6,0 – 7,6	8,2 – 10

Indiquer, en justifiant, parmi les indicateurs donnés dans le tableau ci-dessus, celui qui convient le mieux pour repérer l'équivalence de ce dosage en absence du pH-mètre. **(0,75 pt)**

## EXERCICE 2 (6 points)

## Les parties I et II sont indépendantes

## Partie I (3,5 points) : Propagation d'une onde mécanique

Dans cette partie, on se propose d'étudier la propagation d'une onde mécanique dans l'air. On réalise l'expérience suivante avec deux microphones M1 et M2, distants de  $d = 2,85 \text{ m}$  et reliés aux voies A et B d'un oscilloscope à mémoire. Entre ces deux microphones, un émetteur produit des salves de son. L'émetteur est à la distance  $\ell$  du microphone M1. L'émetteur, M1 et M2 sont alignés. (Figure 1).

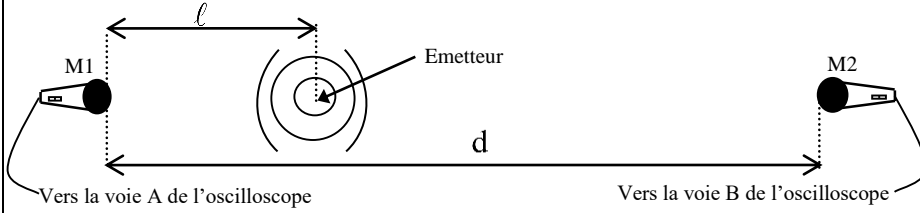


Figure 1

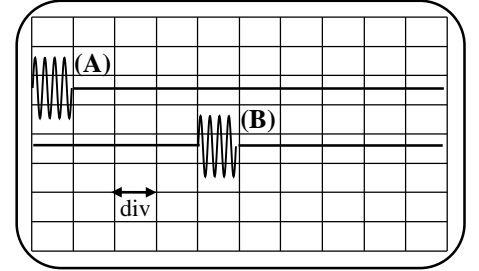


Figure 2

Les oscillogrammes obtenus sur les deux voies A et B de l'oscilloscope sont représentés sur la figure 2.

La sensibilité horizontale de l'oscilloscope est réglée à  $0,5 \text{ ms}$  par division.

**Donnée :** La célérité du son dans l'air est  $v = 340 \text{ m.s}^{-1}$ .

1- Définir une onde mécanique longitudinale. (0,5pt)

2- Répondre par vrai ou faux (sans justification) aux propositions suivantes : (1,25pts)

- a- Les ondes lumineuses sont des ondes mécaniques.
- b- Pour un même milieu, la diffraction modifie la longueur d'onde.
- c- La célérité du son dépend du milieu de propagation.
- d- Une onde longitudinale se propage avec transport de la matière.
- e- Une onde sinusoïdale est caractérisée par sa longueur d'onde.

3- Déterminer, graphiquement, le retard temporel  $\tau$  avec lequel le son arrive en M2 par rapport à M1. (0,75pt)

4- Montrer que l'expression de  $\ell$  est :  $\ell = \frac{d - (\tau \cdot v)}{2}$ . Calculer sa valeur. (1pt)

## Partie II (2,5 pts) : Désintégration en chaîne

Suite à des désintégrations en chaîne, un nucléide peut se transformer en d'autres jusqu'à obtention d'un nucléide stable, formant ainsi une famille radioactive.

Le diagramme ci-contre donne quelques nucléides appartenant à une famille radioactive.

**Données :** - Masse des noyaux :  $m(^{212}_{83}\text{Bi}) = 211,991286 \text{ u}$  ;

-  $m(^{208}_{81}\text{Tl}) = 207,982019 \text{ u}$  ;  $m(\alpha) = 4,002603 \text{ u}$  ;

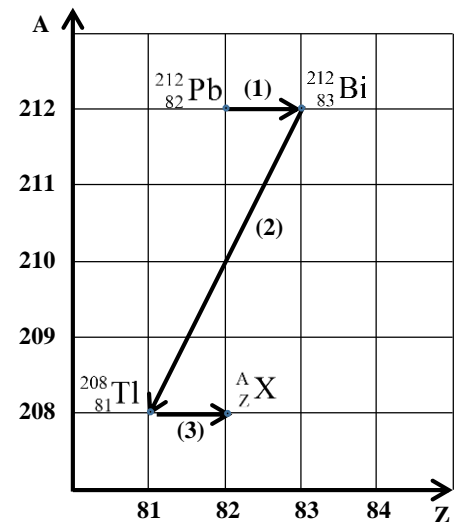
-  $1 \text{ u} = 931,5 \text{ MeV.c}^{-2}$ .

1- En exploitant le diagramme ci-contre :

1-1- Identifier, en justifiant, le type de la désintégration (1). (0,25pt)

1-2- Reconnaître le nucléide  $^A_Z\text{X}$ . (0,25pt)

2- On considère la désintégration d'un noyau de bismuth  $^{212}_{83}\text{Bi}$  en thallium  $^{208}_{81}\text{Tl}$  (Désintégration (2)).



2-1- Ecrire l'équation de cette désintégration. (0,5pt)

2-2- Déterminer, en unité MeV,  $E_{\text{libérée}} = |\Delta E|$  l'énergie libérée par cette désintégration. (0,75pt)

2-3- Soit une source radioactive contenant à l'instant  $t=0$ ,  $N_0 = 2,84 \cdot 10^{20}$  noyaux de bismuth  $^{212}_{83}\text{Bi}$  radioactif.

A l'instant  $t_1 = 15 \text{ min}$ , le nombre de noyaux de thallium formés est :  $N_1(^{208}_{81}\text{Tl}) = 4,484 \cdot 10^{19}$ .

2-3-1- Calculer le nombre  $N_1(^{212}_{83}\text{Bi})$  de noyaux de bismuth  $^{212}_{83}\text{Bi}$  présent dans la source à l'instant  $t_1 = 15,0 \text{ min}$ . (0,25pt)

2-3-2- En appliquant la loi de décroissance radioactive, déterminer la demi-vie  $t_{1/2}$  du bismuth  $^{212}_{83}\text{Bi}$ . (0,5pt)

(On rappelle les expressions :  $N(t) = N_0 e^{-\lambda t}$  et  $t_{1/2} = \frac{\ln 2}{\lambda}$ ).

### EXERCICE 3 ( 6 points)

Les circuits RC, RLC, ... sont utilisés dans les montages électroniques de plusieurs appareils électriques et électroniques.

On se propose, dans cet exercice d'étudier :

- la réponse d'un dipôle RC à un échelon de tension ;
- les oscillations libres dans un circuit RLC série ;
- les oscillations forcées dans un circuit RLC série.

Le montage électrique schématisé sur la figure 1 comporte :

- un générateur idéal de tension de f.e.m  $E$  ;
- un condensateur de capacité  $C$  initialement déchargé ;
- un conducteur ohmique de résistance  $R = 50 \Omega$  ;
- une bobine d'inductance  $L = 20 \text{ mH}$  et de résistance  $r$  ;
- un interrupteur  $K$  à double position.

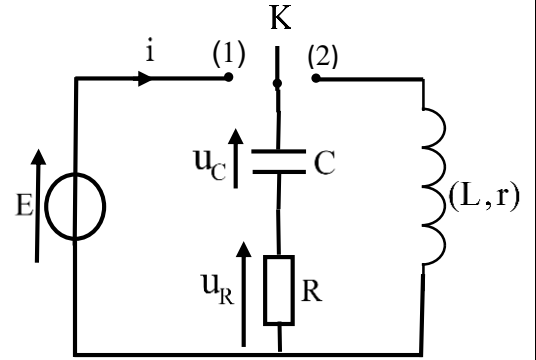


Figure 1

#### 1-Réponse d'un dipôle RC à un échelon de tension

A un instant choisi comme origine des dates  $t_0 = 0$  on met l'interrupteur  $K$  en position (1).

Un système d'acquisition adéquat a permis de suivre l'évolution temporelle de la tension  $u_R(t)$  aux bornes du conducteur ohmique (figure 2). Dans cette figure, (T) représente la tangente à la courbe au point d'abscisse  $t_0 = 0$ .

1-1- En utilisant la loi d'additivité des tensions, montrer que l'équation différentielle vérifiée par la tension  $u_R(t)$  est :

$$\frac{du_R}{dt} + \frac{1}{\tau} u_R = 0 \text{ avec } \tau \text{ la constante de temps du circuit.}$$

Donner l'expression de  $\tau$ . (0,75pt)

1-2- En s'aidant du graphe, déterminer:

1-2-1- la valeur de  $E$ . (0,25pt)

1-2-2- la valeur de  $\tau$ . (0,25pt)

1-3- Vérifier que :  $C = 0,10 \mu\text{F}$ . (0,5pt)

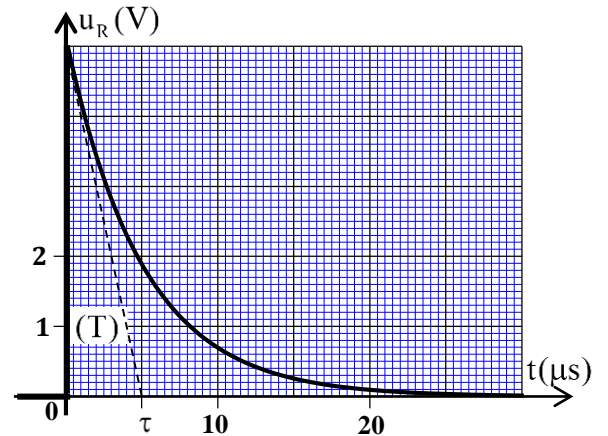


Figure 2

**2- Oscillations libres dans un circuit RLC série**

Le condensateur précédent étant totalement chargé, on bascule l'interrupteur K en position (2) à un instant pris comme nouvelle origine des dates  $t_0 = 0$ . Le même système d'acquisition utilisé a permis de suivre l'évolution temporelle de la tension  $u_C(t)$  aux bornes du condensateur (figure 3) et de la tension  $u_R(t)$  aux bornes du conducteur ohmique (figure 4).

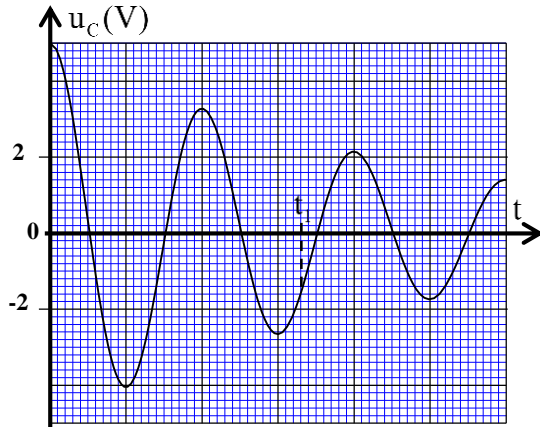


Figure 3

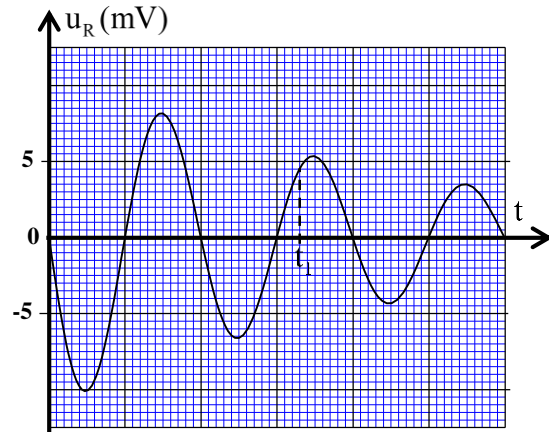


Figure 4

**2-1-** Indiquer, en justifiant, le régime d'oscillations observées. **(0,5pt)**

**2-2-** Exprimer l'énergie totale  $E_t = E_e + E_m$  du circuit en fonction de  $L$ ,  $C$ ,  $u_C(t)$ ,  $R$  et  $u_R(t)$ . **(0,5pt)**

**2-3-** En s'aidant des courbes de la figure 3 et de la figure 4, vérifier que l'énergie dissipée par effet Joule dans le circuit entre l'instant  $t_0 = 0$  et l'instant  $t_1$  indiqué dans les figures 3 et 4 est :  $|\Delta E_t| \approx 1,1 \mu\text{J}$ . **(0,75pt)**

**3- Oscillations forcées dans un circuit RLC série**

On réalise le montage, schématisé sur la figure 5, comportant :

- un générateur de basse fréquence (GBF) ;
- la bobine précédente d'inductance  $L = 20 \text{ mH}$  et de résistance  $r$  ;
- un condensateur de capacité  $C_1$  ;
- un ampèremètre.

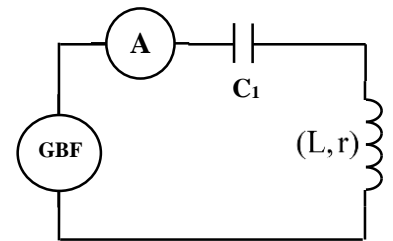


Figure 5

Le générateur délivre une tension alternative sinusoïdale  $u(t) = U\sqrt{2} \cos(2\pi Nt)$  de tension efficace  $U = 9 \text{ V}$  et de fréquence  $N$  réglable.

Un courant d'intensité  $i(t) = I\sqrt{2} \cos(2\pi Nt + \varphi)$  circule dans le circuit.

On fait varier la fréquence  $N$  de la tension  $u(t)$ , en gardant sa tension efficace  $U$  constante, et on mesure pour chaque valeur de  $N$  l'intensité efficace  $I$  du courant qui circule dans le circuit.

La courbe de la figure 6 représente les variations de  $I$  en fonction de  $N$ .

**3-1-** Répondre par vrai ou faux (sans justification) aux propositions suivantes : **(0,75pt)**

**a-** Le générateur (GBF) joue le rôle de l'excitateur.

**b-** L'expression de l'impédance  $Z$  du circuit est :  $Z = \frac{I}{U}$ .

**c-** A la résonance  $\varphi = \pi \text{ rad}$ .

**3-2-** Déterminer, graphiquement, à la résonance :

**a-** la fréquence  $N = N_0$ . **(0,25pt)**

**b-** l'intensité efficace  $I_0$  du courant. **(0,25pt)**

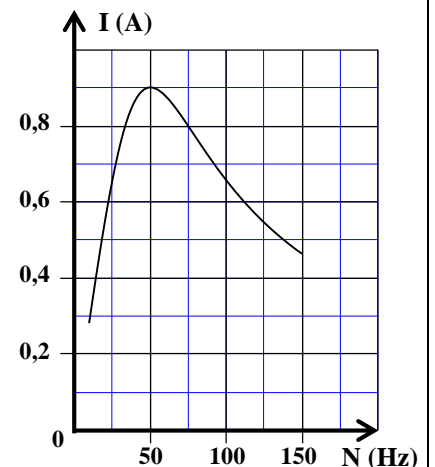


Figure 6

3-3- Montrer que :  $r = 10 \Omega$ . (0,5pt)

3-4- Déterminer la valeur de  $C_1$ . (On prend  $\pi^2 = 10$ ) (0,75pt)

### EXERCICE 4 (3 points)

#### Étude du mouvement d'un projectile dans un champ de pesanteur uniforme

On se propose d'étudier le mouvement d'un projectile dans un champ de pesanteur uniforme et de déterminer quelques caractéristiques de ce mouvement.

Un projectile de masse  $m$  tiré d'un point  $O$ , situé au niveau du sol, avec une vitesse  $\vec{V}_0$  faisant un angle  $\alpha$  avec l'horizontale.

A l'instant  $t_0=0$  choisi comme origine des dates, le centre d'inertie  $G$  du projectile est au point  $O$  origine du repère  $(O, \vec{i}, \vec{j})$  (figure 1).

On étudie le mouvement de  $G$  dans le repère  $(O, \vec{i}, \vec{j})$  lié à un référentiel terrestre considéré galiléen et on considère que le projectile est en chute libre.

**Données :** Intensité de la pesanteur :  $g=10 \text{ m.s}^{-2}$  ;  $\alpha = 29,2^\circ$ .

La courbe  $y=f(x)$  de la figure 2 donne la trajectoire de  $G$ .

1- En appliquant la deuxième loi de Newton, montrer que les équations horaires paramétriques  $x(t)$  et  $y(t)$  du mouvement

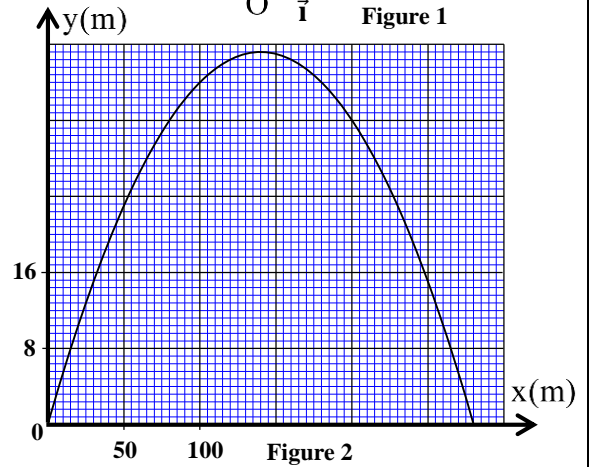
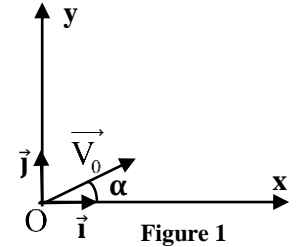
de  $G$  s'écrivent :  $x(t) = V_0(\cos \alpha) t$  et  $y(t) = -\frac{1}{2}gt^2 + V_0(\sin \alpha) t$ . (1 pt)

2- Déduire l'équation paramétrique de la trajectoire  $y=f(x)$ . (0,5pt)

3- Déterminer graphiquement la valeur de  $p$  la portée du tir. (0,5pt)

4- Montrer que l'expression de  $p$  du tir est :  $p = \frac{V_0^2 \cdot \sin 2\alpha}{g}$ . (On rappelle :  $\sin 2\alpha = 2 \cos \alpha \sin \alpha$ ) (0,5pt)

5- Déduire la valeur de la vitesse  $V_0$  avec laquelle le projectile a été tiré. (0,5pt)



الامتحان الوطني الموحد للبكالوريا  
المسالك المصنفة  
الدورة الاستعدادية 2024

SSSSSSSSSSSSSSSSSSSSSSSSSS

مخاض الإجابة

RR 142

3h

مدة الإنجاز

الفيزياء والكيمياء

المادة

5

المعامل

شعبة الهندسة الكهربائية بمسالكها

الشعبة أو المسالك

## EXERCICE 1 (5 points)

Question	Eléments de réponse	Barème	Référence de la question dans le cadre de référence
1-1	Définition	0,25	Définir un acide ou une base selon Bronsted
1-2	Equation de la réaction	0,5	Ecrire l'équation de la réaction associée à une transformation acido-basique et identifier dans cette équation les deux couples mis en jeu.
1-3	Démonstration $K \approx 5,01 \cdot 10^{-4}$	0,75 0,25	-Ecrire et utiliser l'expression de la constante d'acidité $K_A$ associée à l'équation de la réaction d'un acide avec l'eau. -Déterminer la constante d'équilibre associée à l'équation d'une réaction acido-basique à l'aide des constantes d'acidité des couples en présence. -Savoir que le produit ionique de l'eau, $K_e$ , est la constante d'équilibre associée à l'équation de la réaction d'autoprotolyse de l'eau.
2-1	1= pH-mètre ; 2= solution d'HCl 3 = burette ; 4= solution d'éthylamine	4x0,25	Connaître le montage expérimental d'un dosage acido-basique.
2-2	Equation de dosage	0,5	-Ecrire l'équation de réaction de dosage (en utilisant une seule flèche).
2-3	$V_{AE} = 7,5 \text{ mL}$ $\text{pH}_E = 6,2$	0,25 0,25	-Repérer et exploiter le point d'équivalence. -Exploiter la courbe ou les résultats du dosage.
2-4	Méthode $C_B = 3 \cdot 10^{-2} \text{ mol.L}^{-1}$	0,25 0,25	
2-5	L'indicateur qui convient est le BBT justification	0,25 0,5	-Justifier le choix de l'indicateur coloré adéquat pour repérer l'équivalence.

### Exercice 2 (6 points)

Exercice 2 (6 points)				
Question	Eléments de réponses	Barème	Référence de la question dans le cadre de référence	
<b>Partie I</b> (3,5 points)	<b>1</b>	Définition	<b>0,5</b>	Définir une onde progressive.
	<b>2</b>	a- Faux b- Faux c- Vrai d- Faux e- Faux	<b>5x0,25</b>	-Savoir que la lumière a un aspect ondulatoire, -Définir une onde transversale et une onde longitudinale. -Connaître et exploiter les propriétés générales des ondes. -Reconnaître une onde progressive périodique et sa période. -Exploiter un document expérimental (série de photos, oscillogramme, acquisition de données avec un ordinateur...) pour reconnaître un phénomène de diffraction et mettre en évidence les caractéristiques de l'onde diffractée.
	<b>3</b>	$\tau = 2 \text{ ms}$	<b>0,75</b>	Exploiter des documents expérimentaux et des données pour déterminer : * un retard temporel.
	<b>4</b>	Démonstration $\ell = 1,085 \text{ m}$	<b>0,75</b> <b>0,25</b>	- Exploiter la relation entre le retard temporel, la distance et la célérité.
<b>Partie II</b> (2,5 points)	<b>1-1</b>	Type $\beta^-$ avec justification	<b>0,25</b>	- Reconnaître le type de radioactivité à partir de l'équation d'une réaction nucléaire.
	<b>1-2</b>	${}^{208}_{82}\text{Pb}$	<b>0,25</b>	- Connaître et exploiter les deux lois de conservation
	<b>2-1</b>	Equation de la désintégration	<b>0,5</b>	-Ecrire l'équation d'une réaction nucléaire en appliquant les deux lois de conservation.
	<b>2-2</b>	Méthode $E_{\text{libérée}} =  \Delta E  \approx 6,21 \text{ MeV}$	<b>0,5</b> <b>0,25</b>	- Calculer l'énergie libérée (produite) par une réaction nucléaire : $E_{\text{libérée}} =  \Delta E $ .
	<b>2-3-1</b>	$N_1({}^{212}_{83}\text{Bi}) = 2,39.10^{20}$	<b>0,25</b>	- Connaître et exploiter la loi de décroissance radioactive et exploiter sa courbe correspondante.
	<b>2-3-2</b>	Méthode $t_{1/2} \simeq 60,3 \text{ min}$	<b>0,25</b> <b>0,25</b>	- Définir de la constante de temps $\tau$ et la demi-vie $t_{1/2}$ . - Exploiter les relations entre $\tau$ , $\lambda$ et $t_{1/2}$ .



## EXERCICE 3 ( 6 points)

Question	Eléments de réponse	Barème	Référence de la question dans le cadre de référence
1-1	Démonstration $\tau = RC$	0,5 0,25	- Etablir l'équation différentielle et vérifier sa solution lorsque le dipôle RC est soumis à un échelon de tension. - Connaître et exploiter la relation $i = \frac{dq}{dt}$ pour un condensateur en convention récepteur. - Connaître et exploiter la relation $q = C.u$ . - Connaître et utiliser l'expression de la constante de temps.
1-2-1	$E = 5 V$ .	0,25	-Exploiter des documents expérimentaux pour reconnaître les tensions observées. - Exploiter un document expérimental pour: déterminer une constante de temps lors de la charge et de la décharge.
1-2-2	$\tau = 5 \mu s$	0,25	
1-3	Vérification de la valeur de C	0,5	-Connaître et exploiter l'expression de la constante de temps.
2-1	Régime pseudopériodique Justification	0,25 0,25	-Reconnaître les régimes périodique, pseudo-périodique et apériodique.
2-2	Méthode $E_t = \frac{1}{2} (Cu_C^2(t) + \frac{L}{R^2} u_R^2(t))$	0,25 0,25	-Connaître et exploiter l'expression de l'énergie électrique emmagasinée dans un condensateur. -Connaître et exploiter l'expression de l'énergie magnétique emmagasinée dans une bobine.
2-3	Vérification	0,75	-Connaître et exploiter l'expression de l'énergie totale du circuit. -Exploiter des documents expérimentaux pour ...
3-1/a	Vrai	0,25	Connaitre le rôle de l'excitateur et du résonateur.
b	Faux	0,25	Connaitre et utiliser l'expression de l'impédance $z = \frac{U}{I}$ du circuit.
c	Faux	0,25	Connaitre et utiliser l'expression $ \phi  = \frac{2.\pi.\tau}{T}$ phase de $u(t)$ par rapport à $i(t)$ .
3-2	a- $N_0 = 50 \text{ Hz}$ b- $I_0 = 0,9 \text{ A}$	0,25 0,25	Exploiter la courbe de résonance $I=f(N)$ .
3-3	Démonstration	0,5	Connaitre et utiliser l'expression de l'impédance $z = \frac{U}{I}$ du circuit
3-4	Démarche $C_1 = 5.10^{-4} \text{ F}$	0,5 0,25	Reconnaître le phénomène de résonance d'intensité et la condition de résonance. -Connaître et exploiter l'expression de la période propre.

## EXERCICE 4 ( 3 points)

Question	Eléments de réponse	Barème	Référence de la question dans le cadre de référence
1	Démonstration	2x0,5	- Appliquer la deuxième loi de Newton dans le cas d'un projectile pour : *établir les équations différentielles du mouvement. *en déduire les équations horaires du mouvement et les exploiter. * trouver l'équation de la trajectoire, la portée et la flèche.
2	Equation de la trajectoire	0,5	
3	Méthode $p = 280 \text{ m}$	0,25 0,25	
4	Démonstration	0,5	
5	$V_0 = \sqrt{\frac{g.p}{\sin 2\alpha}}$ $V_0 \approx 57,3 \text{ m.s}^{-1}$	0,25 0,25	