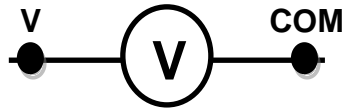


I - La mesure de la tension aux bornes d'un dipôle placé dans un circuit :

1) Le voltmètre.

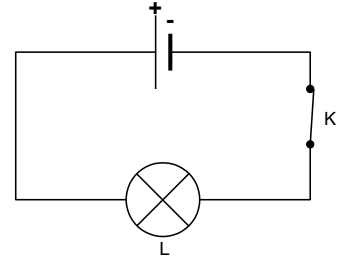
Le voltmètre permet de mesurer des tensions.

Son symbole est :



2) Expérience.

On réalise le circuit schématisé ci contre :



IMPORTANT :

- Pour mesurer la tension entre les bornes d'un dipôle, on branche un voltmètre en dérivation entre ses bornes.
- La borne V est reliée à la borne du dipôle par où arrive le courant.

MESURE DE LA TENSION	MONTAGE	RESULTAT DE LA MESURE
Entre les bornes de la lampe		$U_L = 6 \text{ V}$ La tension entre les bornes d'une lampe en fonctionnement est non nulle.
Entre les bornes de l'interrupteur fermé		$U_K = 0 \text{ V}$ La tension entre les bornes d'un interrupteur fermé est nulle.
Entre les bornes d'un fil de connexion		$U_{\text{fil}} = 0 \text{ V}$ La tension entre les bornes d'un fil de connexion est nulle.

3) Conclusion

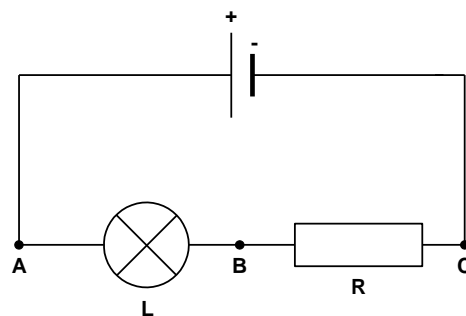
Lorsqu'un composant électrique est en fonctionnement, sa tension électrique n'est pas nulle, mais la tension aux bornes d'un fil de connexion ou d'un interrupteur fermé est toujours nulle, même si un courant électrique traverse le fil.

II - Tension électrique dans un circuit en série.

1) Expérience :

Nous allons mesurer la tension aux bornes des différents dipôles du circuit suivant :

Tension aux bornes de L	$U_L = 4 \text{ V}$
Tension aux bornes de R	$U_R = 2 \text{ V}$
Tension aux bornes de la pile	$U_{pile} = 6 \text{ V}$

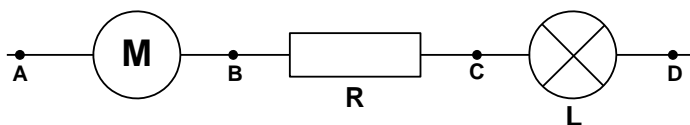


2) Observations.

Nous remarquons que : $U_{pile} = U_L + U_R$

3) Conclusion.

- Dans un circuit en série, la tension aux bornes du générateur est égale à la somme des tensions aux bornes des autres dipôles.
- Plus généralement, la tension entre les bornes de l'association en série de plusieurs dipôles est égale à la somme des tensions entre les bornes de chacun des dipôles.



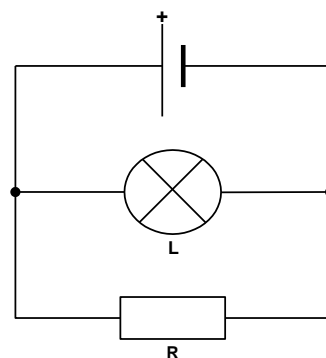
$$U_{AD} = U_{AB} + U_{BC} + U_{CD}$$

III - Tension électrique dans un circuit avec dérivation.

1) Expérience.

Nous allons mesurer la tension aux bornes des différents dipôles du circuit suivant :

Tension aux bornes de L	$U_L = 6 \text{ V}$
Tension aux bornes de R	$U_R = 6 \text{ V}$
Tension aux bornes de la pile	$U_{pile} = 6 \text{ V}$



2) Observation.

Nous remarquons que : $U_{pile} = U_L = U_R$

3) Conclusion.

La tension est la même aux bornes de deux dipôles placés en dérivation.