

# Comportement global d'un circuit électrique

## I-Distribution de l'énergie électrique au niveau d'un récepteur :

### 1- Loi d'ohm pour un récepteur :

La tension électrique  $U_{AB}$  aux bornes d'un récepteur (moteur ou électrolyseur) est :

$$U_{AB} = E' + r'I \quad \text{avec : } \begin{cases} E' : \text{force contre électromotrice en (V)} \\ r' : \text{la résistance interne en } (\Omega) \\ I : \text{Intensité du courant en (A)} \end{cases}$$

### 2- Bilan énergétique d'un récepteur :

Lorsqu'un récepteur (électrolyseur ou moteur), soumis à une tension électrique  $U_{AB}$ , est parcouru par un courant électrique  $I$ , l'énergie électrique  $W_r$  qu'il reçoit pendant la durée  $\Delta t$  est :

$$W_r = U_{AB} \cdot I \cdot \Delta t$$

D'après la loi d'ohm :

$$U_{AB} = E' + r'I$$

$$W_r = E' \cdot I \cdot \Delta t + r' \cdot I^2 \cdot \Delta t$$

$$W_r = W_u + W_{th}$$

Tel que :

$W_r = U_{AB} \cdot I \cdot \Delta t$  : Energie électrique reçue par le récepteur.

$W_u = E' \cdot I \cdot \Delta t$  : Energie utile fournie par le récepteur (mécanique pour un moteur ou chimique pour un électrolyseur).

$W_{th} = r' \cdot I^2 \cdot \Delta t$  : Energie thermique dissipée par effet Joule dans le récepteur.

### 3- Bilan de puissance du récepteur :

On divisant les deux membres de l'égalité par  $\Delta t$ , on obtient :

$$P_r = E' \cdot I + r' \cdot I^2$$

$$P_r = P_u + P_{th}$$

Tel que :

$P_r = U_{AB} \cdot I$  : Puissance électrique reçue par le récepteur.

$P_u = E' \cdot I$  : Puissance utile fournie par le récepteur.

$P_{th} = r' \cdot I^2$  : Puissance thermique dissipée par effet Joule dans le récepteur.

### 4- Rendement d'un récepteur :

**Définition :**

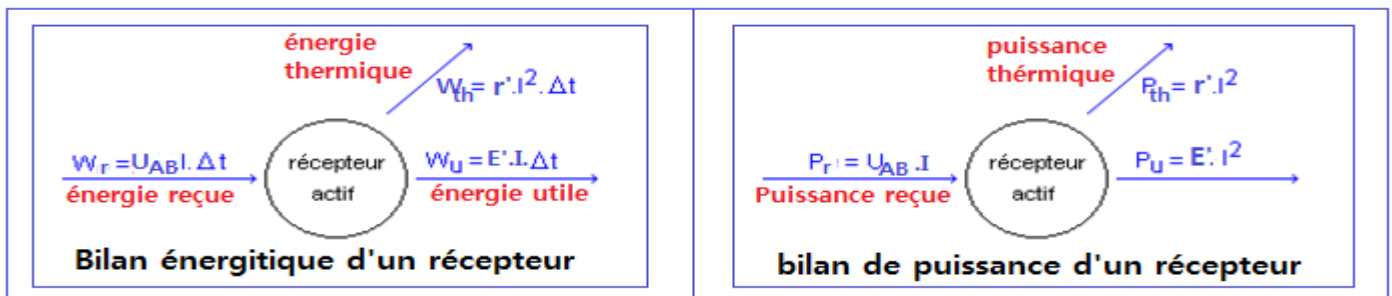
Le rendement d'un récepteur est le rapport de l'énergie utile  $W_u$  par l'énergie  $W_r$  reçue par le récepteur.

$$\rho = \frac{W_u}{W_r} = \frac{P_u}{P_r}$$

$$\rho = \frac{E' \cdot I \cdot \Delta t}{U_{AB} \cdot I \cdot \Delta t} \Rightarrow \rho = \frac{E'}{E' + r' \cdot I}$$

**Remarque :**

Le rendement est nombre sans unité qui s'exprime généralement en pourcentage.



## II-Distribution de l'énergie électrique au niveau d'un générateur :

### 1- Loi d'ohm pour un générateur :

La tension électrique  $U_{PN}$  aux bornes d'un générateur est :

$$U_{PN} = E - rI \quad \text{avec : } \begin{cases} E : \text{force électromotrice en (V)} \\ r : \text{la résistance interne en } (\Omega) \\ I : \text{Intensité du courant en (A)} \end{cases}$$

### 2- Bilan énergétique d'un générateur :

La tension électrique  $U_{PN}$  aux bornes d'un générateur s'écrit :  $U_{PN} = E - rI$

On multipliant les deux membres de cette égalité par  $I \cdot \Delta t$ , on obtient :

$$U_{PN} \cdot I \cdot \Delta t = E \cdot I \cdot \Delta t - r \cdot I^2 \cdot \Delta t$$

$$E \cdot I \cdot \Delta t = U_{PN} \cdot I \cdot \Delta t + r \cdot I^2 \cdot \Delta t$$

$$W_g = W_{ex} + W_{th}$$

Tel que :

$W_g = E \cdot I \cdot \Delta t$  : Energie électrique totale fournie par le générateur.

$W_{ex} = E \cdot I \cdot \Delta t$  : Energie électrique utile fournie par le générateur au reste du circuit.

$W_{th} = r \cdot I^2 \cdot \Delta t$  : Energie thermique dissipée par effet Joule dans le générateur.

### 3- Bilan de puissance du récepteur :

On divisant les deux membres de l'égalité par  $\Delta t$ , on obtient :

$$E \cdot I = U_{PN} \cdot I + r \cdot I^2$$

$$P_g = P_{ex} + P_{th}$$

Tel que :

$P_g = E \cdot I$  : Puissance électrique utile fournie par le générateur au reste du circuit.

$P_{ex} = U_{PN} \cdot I$  : Puissance électrique utile fournie par le générateur au reste du circuit.

$P_{th} = r \cdot I^2$  : Puissance thermique dissipée par effet Joule dans le générateur.

#### 4- Rendement d'un générateur:

##### Définition :

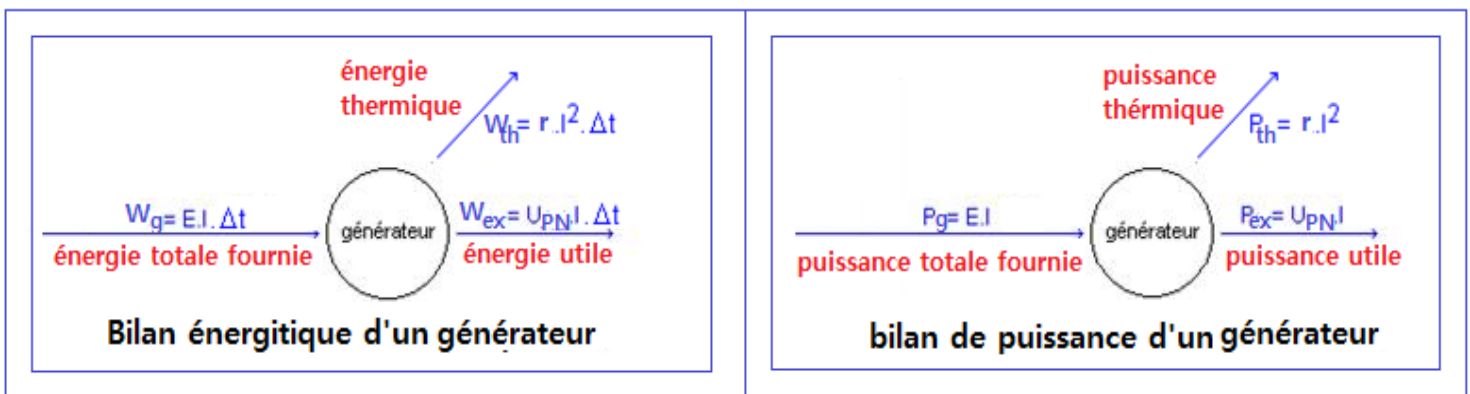
Le rendement d'un générateur est le rapport de l'énergie électrique  $W_{ex}$  fournie au reste du circuit à l'énergie totale  $W_g$  engendrée dans le générateur.

$$\rho = \frac{W_{ex}}{W_g} = \frac{P_{ext}}{P_g}$$

$$\rho = \frac{U_{PN} \cdot I \cdot \Delta t}{E \cdot I \cdot \Delta t} = \frac{E - rI}{E} \Rightarrow \rho = 1 - \frac{r}{E} \cdot I$$

##### Remarque :

Le rendement est nombre sans unité qui s'exprime généralement en pourcentage.

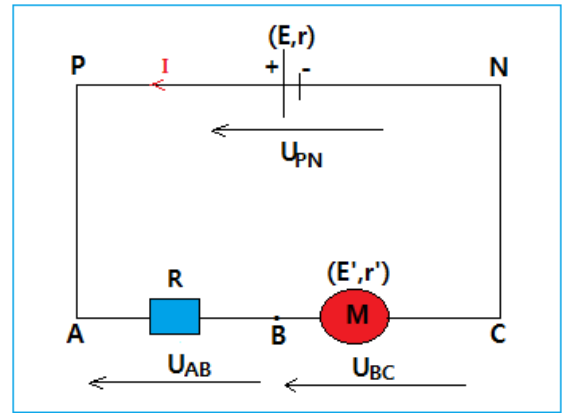


### III- Bilan énergétique d'un circuit simple :

#### 1- Loi de Pouillet

On considère le circuit en série constitué par un générateur, un moteur et un conducteur ohmique :

D'après la loi d'additivité des tensions et la loi d'ohm on a :



$$U_{PN} = U_{AB} + U_{BC}$$

$$E - r \cdot I = E' + r' \cdot I + R \cdot I$$

$$E - E' = (R + r + r') \cdot I$$

$$I = \frac{E - E'}{R + r + r'}$$

La généralisation de cette loi conduit à l'expression suivante :

$$I = \frac{\sum E - \sum E'}{\sum R}$$

#### 2- Bilan énergétique de circuit :

On multipliant les deux membres de cette égalité par  $I \cdot \Delta t$ , on obtient :

$$(E - E')I \cdot \Delta t = (R + r + r') \cdot I^2 \cdot \Delta t$$

$$E \cdot I \cdot \Delta t = E' \cdot I \cdot \Delta t + (R + r') \cdot I \cdot \Delta t$$

$$W_g = W_u + W_{th}$$

$W_g = E \cdot I \cdot \Delta t$  : Energie totale fournie par le générateur.

$W_u = E' \cdot I \cdot \Delta t$  : Energie utile (mécanique pour le moteur).

$W_{th} = r' \cdot I \cdot \Delta t$  : Energie thermique dissipée par effet joule.

## 2- Rendement globale d'un circuit simple:

Le rendement global de circuit est défini comme le rapport de l'énergie utile du circuit par l'énergie totale ( du générateur).

$$\rho = \frac{W_u}{W_g} = \frac{E' \cdot I \cdot \Delta t}{E \cdot I \cdot \Delta t}$$

$$\rho = \frac{E'}{E}$$

## IV- Facteurs influençant sur l'énergie fournit par un générateur au reste d'un circuit résistif :

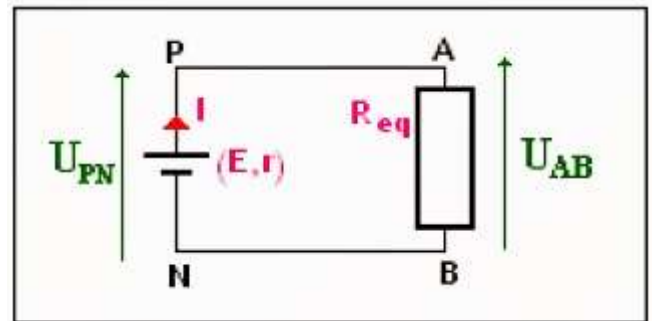
### 1- Influence de la force électromotrice :

On considère le circuit suivant :

$$U_{PN} = E - rI$$

$$U_{AB} = R_{eq} \cdot I$$

$R_{eq}$  : est la résistance équivalente du dipôle  $AB$ .



D'après la loi de Pouillet on a :

$$I = \frac{E}{r + R_{eq}}$$

L'énergie électrique fournie par un générateur pendant la durée  $\Delta t$  est :  $W_{ex} = U_{PN} \cdot I \cdot \Delta t$

$$W_{ex} = R_{eq} \cdot I^2 \cdot \Delta t = \frac{R_{eq}}{(r + R_{eq})^2} \cdot E^2 \cdot \Delta t$$

La puissance électrique fournie par un générateur est proportionnelle au carré de sa force électromotrice.

## 2- Influence des résistances et de leurs modes d'association :

### 2-1- Influence de la résistance :

On considère le dipôle AB précédent est un conducteur ohmique de résistance  $R$ .

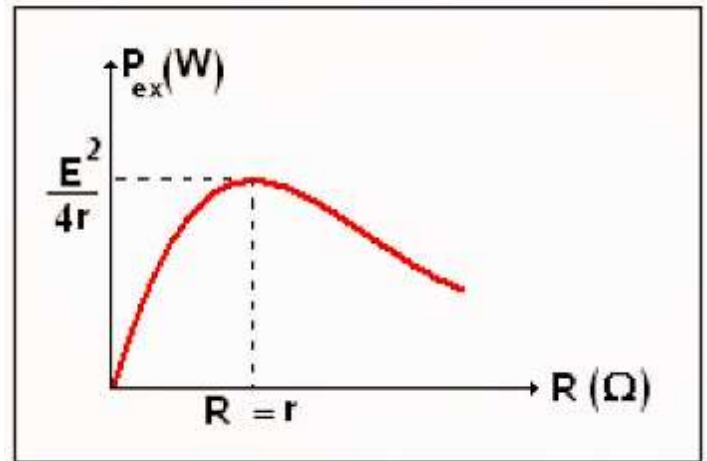
L'énergie électrique fournie par un générateur pendant la durée  $\Delta t$  est :

$$W_{ex} = U_{PN} \cdot I \cdot \Delta t$$

$$W_{ex} = R \cdot I^2 \cdot \Delta t = \frac{R}{(r + R)^2} \cdot E^2 \cdot \Delta t$$

En mathématique, pour une valeur donnée de la force électromotrice, la puissance

$P_{e\ max}$  est maximale quand  $R = r$ . Son expression est :  $P_{e\ max} = \frac{E^2}{4r}$



### 2-2- Influence de mode d'association :

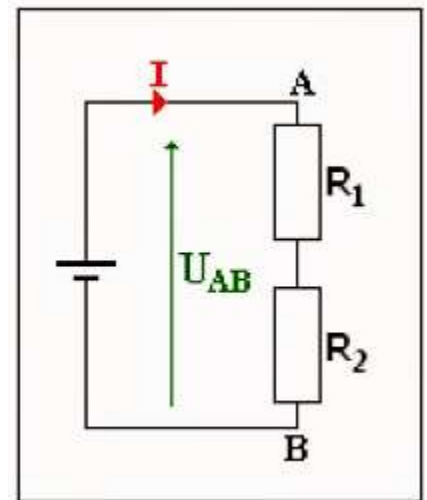
#### -Association en parallèle :

La puissance électrique fournie par le générateur aux deux conducteurs ohmiques est :

$$P = U_{AB} \cdot I = E \cdot I$$

$$I = \frac{E}{R_{eq}} \text{ et } R_{eq} = R_1 + R_2$$

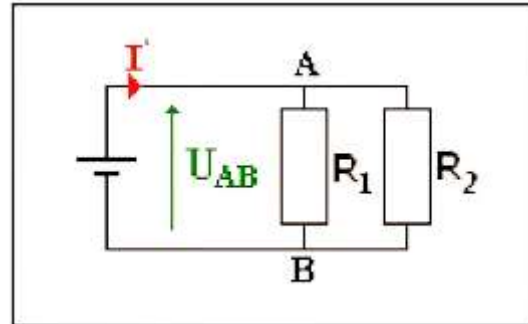
$$P = \frac{E^2}{R_1 + R_2}$$



## -Association en parallèle :

La puissance électrique fournie par le générateur aux deux conducteurs ohmiques est :

$$P' = E \cdot I'$$
$$I' = \frac{E}{R'_{eq}} \text{ et } R'_{eq} = \frac{R_1 \cdot R_2}{R_1 + R_2}$$
$$P' = (R_1 + R_2) \cdot \frac{E^2}{R_1 \cdot R_2}$$



## Conclusion :

$$\frac{P'}{P} = \frac{(R_1 + R_2)^2}{R_1 \cdot R_2} > 1 \quad \text{donc : } P' > P$$

La puissance électrique fournie par un générateur à des conducteurs ohmiques montés en parallèle est supérieure à la puissance électrique fournie par ce générateur à ces conducteurs ohmiques montés en série.

## V- limites de fonctionnement des générateurs et des récepteurs :

### 1- Générateurs :

Une alimentation stabilisée de tension fournit une intensité de courant constante tant que cette intensité ne dépasse pas une valeur limite indiquée par le constructeur :

$$P_{max} = E \cdot I_\ell$$

### 2- Conducteurs ohmiques :

Chaque conducteur ohmique est caractérisé par sa résistance  $R$  et sa puissance maximale  $P_{max}$  qu'il peut dissiper par effet Joule.

$$P_{max} = U_{max} \cdot I_{max} = R \cdot I_{max}^2 = \frac{U_{max}^2}{R}$$

Exprimons  $I_{max}$  et  $U_{max}$  que le conducteur peut supporter :

$$I_{max} = \sqrt{\frac{P_{max}}{R}} \quad \text{et} \quad U_{max} = \sqrt{R \cdot P_{max}}$$