

# Caractéristique d'un dipôle actif

## I - Dipôles actifs :

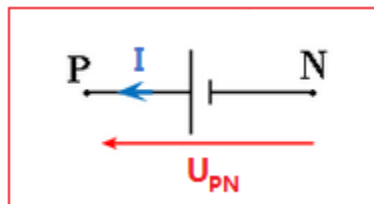
### 1- Définition :

Un dipôle est dite actif si, en circuit ouvert, la tension à ses bornes n'est pas nulle.

**Exemples :** Piles, accumulateurs.

### 2-Convention générateur :

Dans la convention générateur la tension  $U_{PN}$  et l'intensité de courant  $I$  sont orientées de mêmes sens.



### 3- Caractéristique d'un dipôle actif :

#### 1-1-Définition :

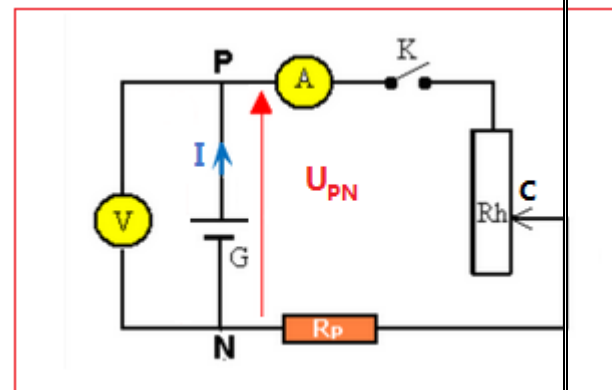
On appelle graphe caractéristique d'un dipôle actif le graphe de la fonction qui lie la tension  $U_{PN}$  entre ses bornes au courant  $I$  qui le traverse.

#### 1-2- Caractéristique d'une pile :

##### Montage électrique :

L'interrupteur  $K$  est ouvert on mesure la tension  $U_{PN}$ .

On ferme  $K$  et on déplace le curseur  $C$  le long du rhéostat, on relève les valeurs de  $U_{PN}$  et  $I$  on obtient le tableau suivant :



$U_{PN}(V)$	4,50	4,35	4,20	4,05	3,90	3,75
$I (A)$	0	0,1	0,2	0,3	0,4	0,5

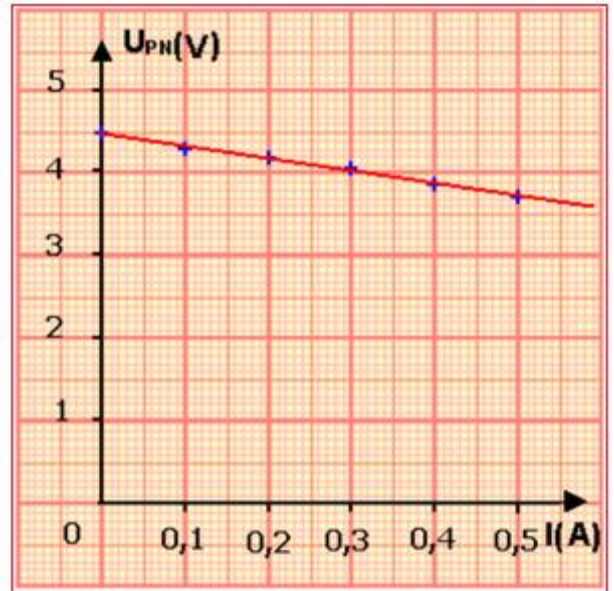
## Tracé de la caractéristique intensité du courant-tension :

La caractéristique est une droite qui ne passe pas par l'origine, il représente une fonction affine d'équation :  $U_{PN} = aI + b$

### La valeur de a :

Le coefficient directeur a est négatif et s'exprime en  $V.A^{-1}$  c'est-à-dire en ohm.

a est l'opposé de la résistance  $a = -r$ , r est appelé **la résistance interne** du générateur.



$$r = |a| \Rightarrow r = \left| \frac{\Delta U_{PN}}{\Delta I} \right| = \left| \frac{4,50 - 3,75}{0 - 0,5} \right| = 1,5 \Omega$$

### La valeur de b :

L'ordonnée à l'origine b s'exprime en volt, il a les dimensions de la tension.  $b = E$ , E est appelé **la force électromotrice** du générateur.

$$b = E = 4,5 V$$

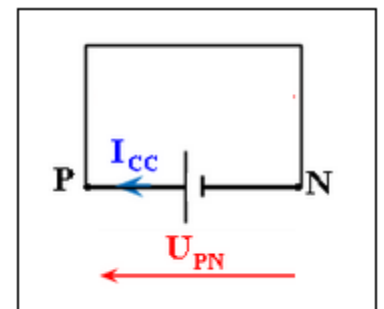
### L'équation de la caractéristique de générateur :

$$U_{PN} = 4,5 - 1,5 I$$

### 1-3- La loi d'ohm pour le générateur :

$$U_{PN} = E - r \cdot I \Rightarrow \begin{cases} U_{PN}: \text{tension aux bornes du générateur en (V)} \\ E: \text{force électromotrice du générateur en (V)} \\ r: \text{résistance interne du générateur en } (\Omega) \\ I: \text{Intensité du courant qui traverse le générateur en (A)} \end{cases}$$

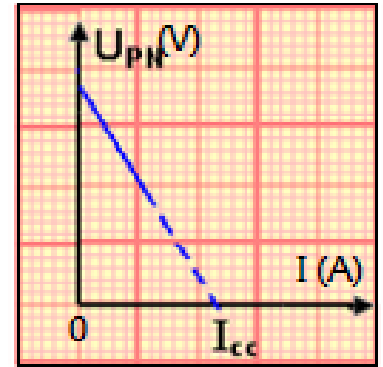
### 1-4- Intensité de court-circuit d'un générateur :



Pour mettre le générateur en court-circuit, on relie ses pôles par un fil métallique, dans ce cas la tension  $U_{PN}$  est nulle.

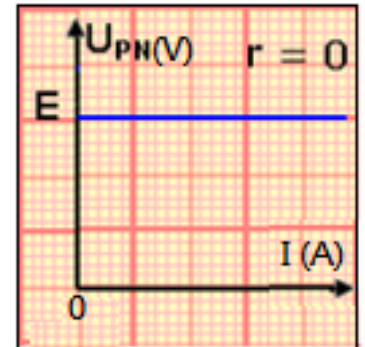
$$E - r \cdot I_{CC} = 0 \Rightarrow I_{CC} = \frac{E}{r}$$

$$I_{CC} = \frac{4,5}{1,5} = 3 \text{ A}$$



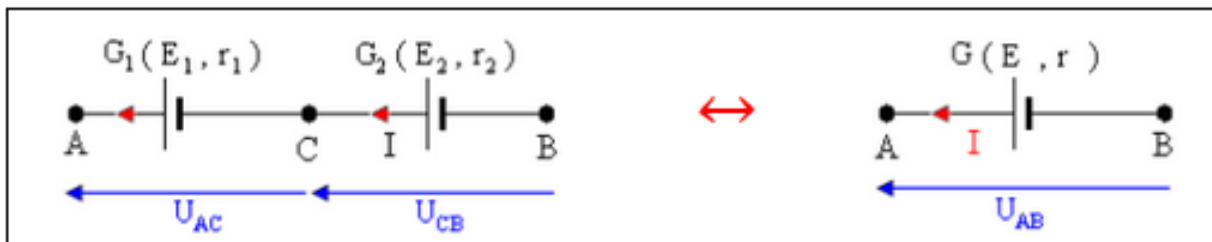
### Remarque :

Un dipôle actif est idéal si sa résistance interne est nulle ( $r = 0$ ).



### 1-5-Association en série des dipôles actifs linéaires :

Soit deux piles  $G_1(E_1, r_1)$  et  $G_2(E_2, r_2)$  associées en série, cette association est équivalente à un dipôle actif  $G(E, r)$ .



D'après la loi d'additivité des tensions :

$$U_{AB} = U_{AC} + U_{CB}$$

La loi d'ohm pour les trois piles :

$$U_{AB} = E_1 - r_1 \cdot I \quad ; \quad U_{AB} = E_2 - r_2 \cdot I \quad ; \quad U_{AB} = E - r \cdot I$$

$$E - r \cdot I = E_1 - r_1 \cdot I + E_2 - r_2 \cdot I$$

$$E = E_1 + E_2 \quad \text{et} \quad r = r_1 + r_2$$

### Généralisation :

L'association des  $n$  dipôles actifs et linéaires est équivalente à un dipôle actif et linéaire sa force électromotrice :  $E = \sum E_i$  et de résistance interne :  $r = \sum r_i$

## II- Caractéristiques d'un récepteur (l'électrolyseur) :

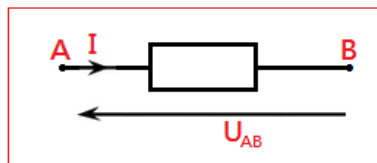
### 1- Définition :

Un récepteur est un dipôle électrique qui convertit une partie d'énergie électrique qu'il reçoit en une autre forme d'énergie autre que l'énergie thermique.

**Exemples :** un moteur, un électrolyseur.

### 2-Convention récepteur :

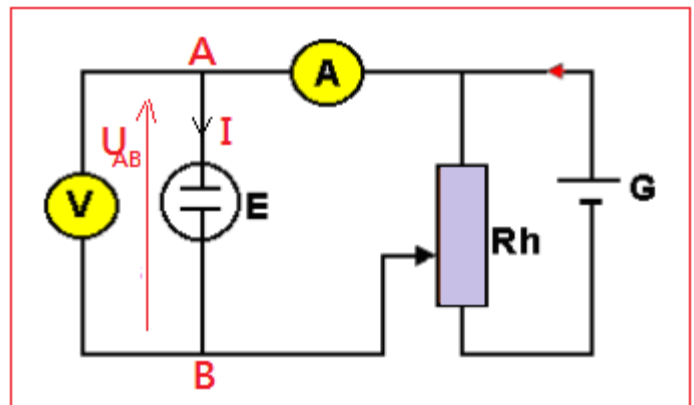
Dans la convention récepteur la tension  $U_{AB}$  et l'intensité du courant  $I$  sont orientées dans le sens contraires.



### 3- Caractéristique de l'électrolyseur :

#### 3-1- Montage expérimental :

On déplace le curseur le long du rhéostat, on relève les valeurs de  $U_{AB}$  et de  $I$ .



#### 3-2- Tableau des résultats :

$U_{AB}(V)$	0	0,50	1,00	1,50	2,00	2,50	3,0	4	5	6
$I(A)$	0	0	0	0,02	0,06	0,14	0,4	0,9	1,4	1,9

#### 3-3-Caractéristique $U_{AB} = f(I)$ :

La caractéristique intensité-tension de l'électrolyseur est une portion de droite d'équation :

$$U_{AB} = E' + r' \cdot I \Rightarrow \begin{cases} E': \text{force contre - électromotrice (f.c.é.m) en (V)} \\ r': \text{résistance interne de l'électrolyseur en } (\Omega) \\ I: \text{intensité du courant en (A)} \\ U_{AB}: \text{la tension aux bornes de l'électrolyseur en (V)} \end{cases}$$

$$E' = 2,2 \text{ V}$$

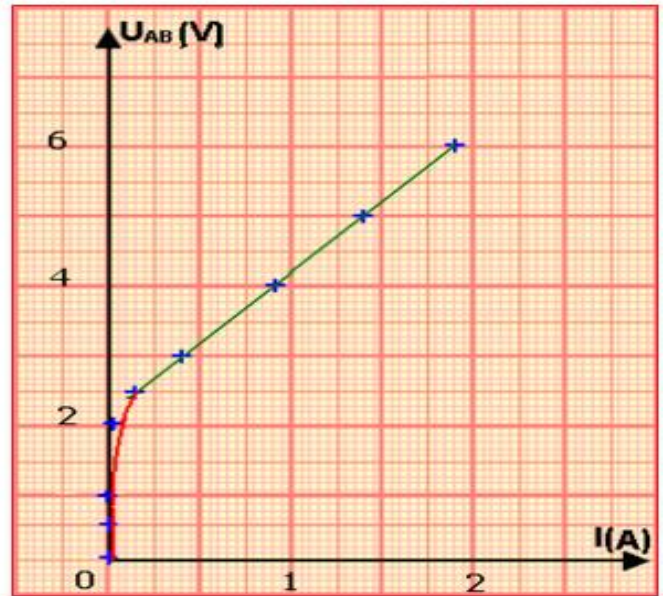
$$r' = \frac{\Delta U_{AB}}{\Delta I} = \frac{5,0 - 3,0}{1,4 - 0,4} = 2 \Omega$$

La loi d'ohm pour un récepteur s'écrit :

$$U_{AB} = E' + r' \cdot I$$

Pour l'électrolyseur on a :

$$U_{AB} = 2,2 + 2 \cdot I$$



### III – Point de fonctionnement :

#### 1-Notion de point de fonctionnement :

Le branchement d'un dipôle actif (piles) aux bornes d'un dipôle passif (électrolyseur), forme un circuit électrique.

L'intensité  $I_f$  du courant qui traverse le circuit et la tension  $U_f$  aux bornes du dipôle actif définit le **point de fonctionnement** du circuit  $F(I_f, U_f)$ .

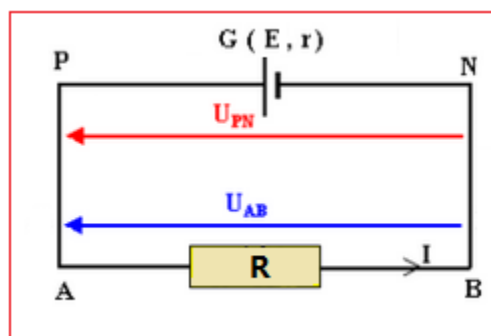
#### 2-Détermination du point de fonctionnement du circuit :

##### 2-1-Méthode graphique :

Traçant les caractéristiques de la pile et de conducteur ohmique dans le même repère.

Les deux caractéristiques se coupent en un point F de coordonnées :

$$F(I_f = 0,1 \text{ A}, U_f = 4 \text{ V})$$



$$E = 5 \text{ V} ; r = 10 \Omega$$
$$R = 40 \Omega$$

## 2-2- Méthode algébrique :

Appliquant la loi d'ohm :

Pour un générateur :  $U_{PN} = E - r.I$

Pour un conducteur ohmique :  $U_{AB} = R.I$

D'après la loi d'additivité des tensions :

$$U_{PN} = U_{AB}$$

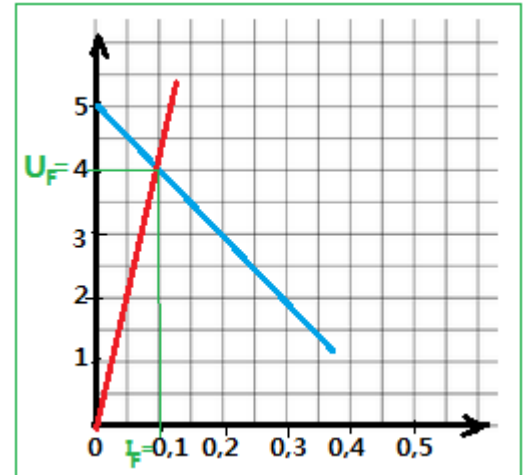
$$E - r.I = R.I$$

$$I = I_F = \frac{E}{R+r}$$

$$A.N : I_F = \frac{5}{50} = 0,1 A$$

$$U_{AB} = U_F = R.I \Rightarrow U_F = R \cdot \frac{E}{R+r}$$

$$A.N : U_F = 40 \times \frac{5}{10+40} = 4 V$$

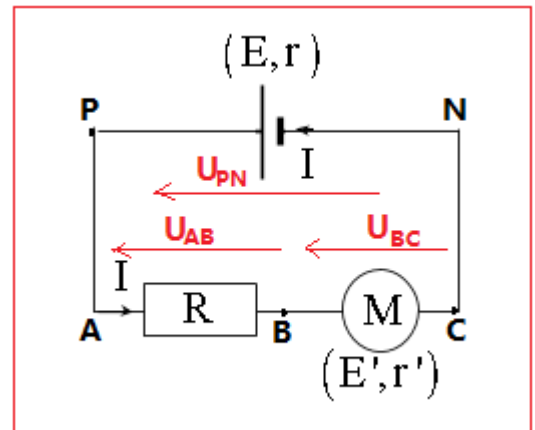


## 3- Loi de Pouillet :

-On considère le montage qui contient :

Un générateur  $(E, r)$ , un moteur  $(E', r')$  et un conducteur ohmique de résistance  $R$ .

-Trouvons l'intensité du courant  $I$  qui circule dans le circuit :



Appliquant la Loi d'ohm :

$$U_{PN} = E - r.I \quad \text{Pour le générateur}$$

$$U_{AB} = E' + r'.I \quad \text{Pour le moteur}$$

$$U_{BC} = R.I \quad \text{Pour le conducteur ohmique}$$

D'après la Loi d'additivité des tensions :

$$U_{PN} = U_{AB} + U_{BC}$$

$$E - r.I = E' + r'.I + R.I$$

$$E - E' = (R + r + r').I$$

$$I = \frac{E - E'}{R + r + r'} \quad (1)$$

La relation (1) exprime **la loi de Pouillet**, qui concerne les circuits électriques constitués uniquement des dipôles linéaires associés en série.

### Généralisation :

L'intensité du courant qui passe dans un circuit série comportant n générateurs, m récepteurs actifs et k conducteurs ohmiques est :

$$I = \frac{\sum E_i - \sum E'_i}{\sum r_i + \sum r'_i + \sum R_i}$$