

الصفحة 1 7	الامتحان الوطني الموحد للبكالوريا المسالك الدولية – خيار فرنسية الدورة الاستدراكية 2018 RS28F الموضوع-	المملكة المغربية وزارة التربية الوطنية والتكوين المهني والتعليم العالي والبحث العلمي
★ α		المركز الوطني للتقويم والامتحانات والتوجيه

3	مدة الإنجاز	الفيزياء والكيمياء	المادة
7	المعامل	شعبة العلوم التجريبية : مسلك العلوم الفيزيائية – خيار فرنسية	الشعبة أو المسلك

La calculatrice scientifique non programmable est autorisée

Le sujet comporte quatre exercices

On donnera les expressions littérales avant de passer aux applications numériques

Exercice I (7 points):

- Etude de la pile zinc-cuivre.
- Etude de l'hydrolyse d'un ester.

Exercice II (2,5 points):

- Etude de la désintégration du plutonium 241.

Exercice III (4,5 points):

- Réponse du dipôle RL à un échelon de tension ascendant.
- Réception d'une onde modulée en amplitude.

Exercice IV (6 points):

- Etude du mouvement d'une particule chargée dans un champ magnétique uniforme.
- Etude énergétique d'un pendule simple.

EXERCICE I (7 points)

Les parties I et II sont indépendantes

Barème

Partie I- Etude de la pile zinc-cuivre

Lors de leur fonctionnement, les piles électrochimiques convertissent une partie de l'énergie chimique en énergie électrique. On étudie dans cette partie de l'exercice le principe de fonctionnement de la pile zinc-cuivre.

On réalise la pile zinc-cuivre en utilisant le matériel et les produits suivants :

- un b cher contenant une solution aqueuse de sulfate de zinc $Zn_{(aq)}^{2+} + SO_{4(aq)}^{2-}$ de concentration molaire $C_1 = 1 \text{ mol.L}^{-1}$;

- un b cher contenant une solution aqueuse de sulfate de cuivre $Cu_{(aq)}^{2+} + SO_{4(aq)}^{2-}$ de concentration molaire $C_2 = 1 \text{ mol.L}^{-1}$;

- une lame de zinc et une lame de cuivre;

- un pont salin.

On relie les  lectrodes de la pile   un conducteur ohmique en s rie avec un amp rem tre qui indique le passage d'un courant  lectrique d'intensit  constante $I = 0,3 \text{ A}$ dans le circuit.

Donn es :

- La constante de Faraday : $1 F = 9,65.10^4 \text{ C.mol}^{-1}$;

- Masse molaire atomique du cuivre : $M(\text{Cu}) = 63,5 \text{ g.mol}^{-1}$;

- La constante d' quilibre associ e   l' quation $Cu_{(aq)}^{2+} + Zn_{(s)} \xrightleftharpoons[2]{1} Zn_{(aq)}^{2+} + Cu_{(s)}$ est $K = 1,7.10^{37}$.

- 0,5 1- Calculer la valeur du quotient de r action $Q_{r,i}$   l' tat initial du syst me chimique.
 0,5 2- En d duire le sens d' volution spontan e du syst me chimique.
 0,5 3- Ecrire l' quation de la r action chimique   la cathode.
 0,75 4- La pile fonctionne pendant une dur e $\Delta t = 5 \text{ h}$. Calculer la masse $m(\text{Cu})$ du cuivre d pos  pendant la dur e Δt .

Partie II- Etude de l'hydrolyse d'un ester

Les produits et les caract ristiques de la r action d'hydrolyse d'un ester varient selon la nature du milieu r actionnel.

Cette partie de l'exercice a pour but d' tudier l'hydrolyse d'un ester en milieu acidul  et l'hydrolyse basique de cet ester.

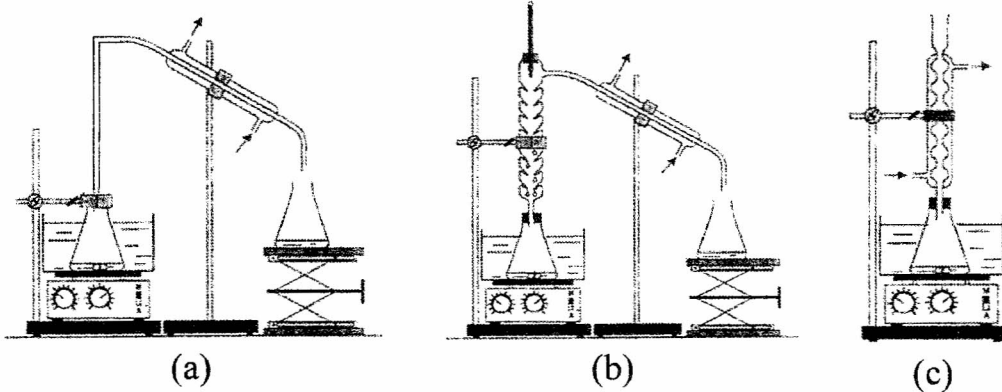
1. Hydrolyse de l' thanoate de m thyle

On m lange dans un erlenmeyer 0,6 mol d' thanoate de m thyle pur $\text{CH}_3 - \text{CO}_2 - \text{CH}_3$ avec

0,6 mol d'eau distill e. On ajoute quelques gouttes d'acide sulfurique concentr  et on chauffe   reflux le m lange r actionnel pendant un certain temps. Une r action chimique se produit.

A l' quilibre, il reste 0,4 mol d' thanoate de m thyle.

- 0,5 1.1. Quel est le r le de l'acide sulfurique ajout  ?
 0,5 1.2. Citer deux caract ristiques de cette r action.
 0,5 1.3. Choisir parmi les montages exp rimentaux (a), (b) ou (c) , le montage utilis  pour le chauffage   reflux.



- 0,75 1.4. Ecrire l'équation de la réaction chimique étudiée en utilisant les formules semi-développées.
0,75 1.5. Calculer la constante d'équilibre K associée à l'équation de cette réaction chimique.

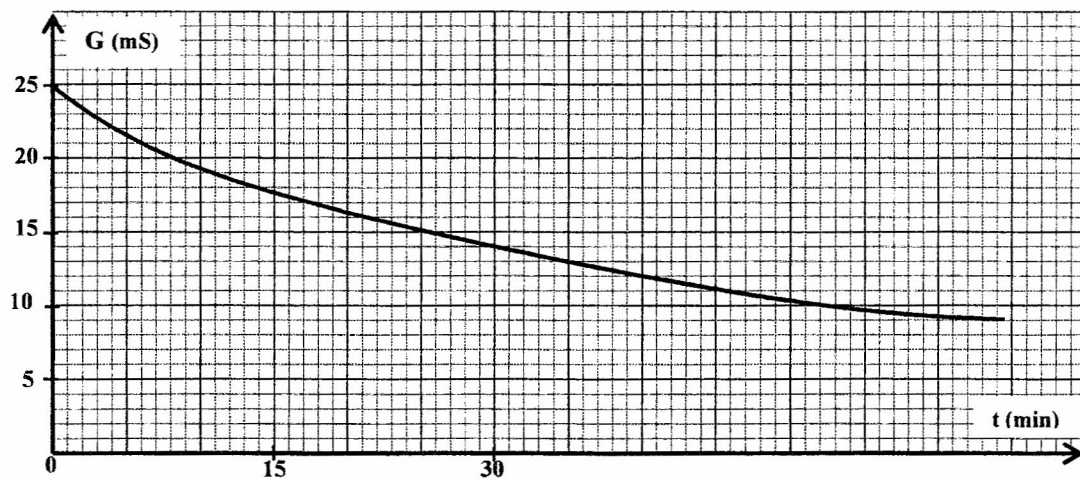
2. Hydrolyse basique de l'éthanoate de méthyle

On introduit, à la date $t = 0$, la quantité de matière n_0 de l'éthanoate de méthyle dans un bécher contenant la même quantité de matière n_0 d'hydroxyde de sodium $\text{Na}_{(\text{aq})}^+ + \text{HO}_{(\text{aq})}^-$ de concentration $c_0 = 10^{-2} \text{ mol.L}^{-1}$ et de volume V_0 .

On obtient un mélange réactionnel équimolaire de volume $V \approx V_0 = 10^{-1} \text{ L}$.

L'équation de la réaction chimique produite s'écrit : $\text{CH}_3 - \text{CO}_2 - \text{CH}_{3(\ell)} + \text{HO}_{(\text{aq})}^- \longrightarrow \text{A}_{(\ell)} + \text{B}_{(\text{aq})}^-$.

- 0,5 2.1. Ecrire les formules semi-développées des espèces chimiques $\text{A}_{(\ell)}$ et $\text{B}_{(\text{aq})}^-$.
2.2. On suit l'évolution temporelle de cette transformation en mesurant la conductance G du mélange réactionnel à des instants différents.
Le graphe ci-dessous représente la courbe $G(t)$.



A chaque instant t , l'avancement $x(t)$ peut être calculé par l'expression :

$x(t) = -6,3 \cdot 10^{-2} \cdot G(t) + 1,57 \cdot 10^{-3}$, avec $G(t)$ la conductance du mélange réactionnel exprimée en siemens S et $x(t)$ en mol.

- 0,75 2.2.1. Déterminer $G_{1/2}$, la conductance du mélange réactionnel quand $x = \frac{x_{\text{max}}}{2}$, x_{max} étant l'avancement maximal de réaction.
0,5 2.2.2. Trouver, en minutes, la valeur du temps de demi-réaction $t_{1/2}$.

EXERCICE II (2,5 points)

Etude de la désintégration du noyau de plutonium 241

Le plutonium 241 est un élément radioactif qui n'existe pas dans la nature, il résulte des transformations nucléaires de l'uranium 238.

Le noyau de plutonium ${}^{241}_{94}\text{Pu}$ se désintègre en un noyau d'américium ${}^{241}_{95}\text{Am}$ avec production d'une particule X.

Données:

- Masse du noyau ${}^{241}_{95}\text{Am}$: $m({}^{241}_{95}\text{Am}) = 241,00471 \text{ u}$;
- Masse du noyau ${}^{241}_{94}\text{Pu}$: $m({}^{241}_{94}\text{Pu}) = 241,00529 \text{ u}$;
- Masse de la particule X : $m(\text{X}) = 0,00055 \text{ u}$;
- $1 \text{ u} = 931,5 \text{ MeV} \cdot \text{c}^{-2}$;
- demi-vie du plutonium 241 : $t_{1/2} = 14,35 \text{ ans}$.

0,75

1. Ecrire l'équation de cette désintégration et préciser le type de radioactivité du plutonium 241.

0,75

2. Calculer, en MeV, l'énergie libérée E_{lib} lorsqu'un seul noyau ${}^{241}_{94}\text{Pu}$ se désintègre.

1

3. L'activité initiale d'un échantillon radioactif du plutonium 241 est $a_0 = 3 \cdot 10^6 \text{ Bq}$. Trouver l'activité a_1 de cet échantillon à la date $t_1 = 28,70 \text{ ans}$.

EXERCICE III (4,5 points)

Les bobines sont des composantes principales de plusieurs appareils électroménagers. Cet exercice a pour but de déterminer expérimentalement l'inductance d'une bobine d'un mixeur électrique ménager par l'étude de la réponse du dipôle RL à un échelon de tension, et d'étudier les étapes principales pour la réception d'une onde modulée en amplitude.

Les parties I et II sont indépendantes

Partie I- Réponse du dipôle RL à un échelon de tension ascendant

Pour déterminer l'inductance d'une bobine, on réalise le montage expérimental de la figure 1 qui comporte :

- Un générateur de tension idéal de force électromotrice E ;
- Une bobine d'inductance L de résistance négligeable ;
- Un conducteur ohmique de résistance $R = 10 \Omega$;
- Un interrupteur K.

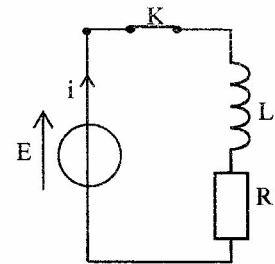


Figure 1

A l'instant $t = 0$, on ferme l'interrupteur K et on suit, à l'aide d'un système d'acquisition informatisé, l'évolution de la tension u_L aux bornes de la bobine en fonction du temps.

Le graphe de la figure 2 représente la courbe $u_L(t)$ obtenue.

0,25

1. Reproduire le schéma de la figure 1 et indiquer comment brancher le système d'acquisition informatisé pour visualiser la tension $u_L(t)$.

0,5

2. Etablir l'équation différentielle vérifiée par l'intensité du courant électrique $i(t)$ traversant le circuit.

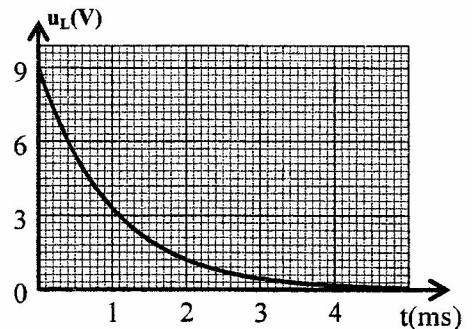


Figure 2

- 0,5 3. Sachant que l'expression de l'intensité du courant électrique traversant le circuit est :

$$i(t) = \frac{E}{R} (1 - e^{-\frac{R.t}{L}})$$
 Trouver l'expression de la tension u_L en fonction de t , E , R et L .
- 0,5 4. Calculer la valeur de la tension entre les bornes de la bobine à l'instant $t = \tau$. (τ étant la constante de temps).
- 0,75 5. Déterminer graphiquement la valeur de τ et déduire la valeur de L l'inductance de la bobine étudiée.
- 0,75 6. Calculer l'énergie magnétique emmagasinée dans la bobine à l'instant $t = \tau$.

Partie II- Réception d'une onde modulée en amplitude

le schéma de la figure 3 représente un dispositif simplifié (radio AM) qui permet de recevoir une onde radio modulée en amplitude.

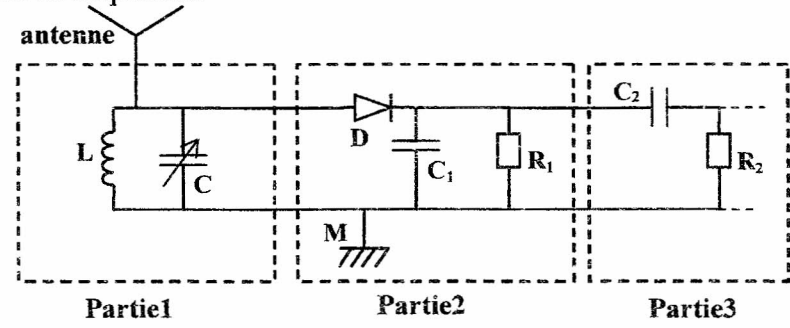


Figure 3

- 0,5 1. Recopier le numéro de la question et la lettre correspondante à la réponse juste
 Le circuit bouchon (partie 1 du dispositif) comporte une antenne et une bobine d'inductance $L = 10 \text{ mH}$ et de résistance négligeable qui est montée en parallèle avec un condensateur de capacité C variable.
 Pour sélectionner une onde radio AM de fréquence $f_0 = 530 \text{ kHz}$, la capacité C doit être fixée sur la valeur:

A	$9 \mu\text{F}$	B	9 nF	C	9 pF	D	9 mF
---	-----------------	---	----------------	---	----------------	---	----------------

- 0,5 2. Sachant que la moyenne des fréquences des ondes sonores est 1 kHz et que la valeur de la résistance R_1 qui permet d'avoir une bonne démodulation de l'onde radio étudiée est $R_1 = 35 \Omega$, la valeur de la capacité du condensateur C_1 utilisé dans la partie 2 doit être :

A	$50 \mu\text{F}$	B	$20 \mu\text{F}$	C	50 mF	D	20 nF
---	------------------	---	------------------	---	-----------------	---	-----------------

- 0,25 3. La partie 3 du dispositif sert à :
- | | | | | | | | |
|---|----------------------|---|--------------------------------------|---|----------------------------------|---|-----------------------|
| A | Moduler l'amplitude. | B | Sélectionner la fréquence de l'onde. | C | Eliminer la composante continue. | D | Détecter l'enveloppe. |
|---|----------------------|---|--------------------------------------|---|----------------------------------|---|-----------------------|

EXERCICE IV (6 points)

Les parties I et II sont indépendantes

Partie I- Etude du mouvement d'une particule chargée dans un champ magnétique uniforme
 Parmi les applications de la force de Lorentz, le spectroscope de masse. C'est un appareil utilisé pour séparer des particules chargées de masses ou de charges différentes.

Le but de cette partie de l'exercice est de déterminer la masse d'une particule chargée en étudiant son mouvement dans un champ magnétique uniforme.

Deux particules chargées He^{2+} et O^{2-} sont introduites en un point A, avec la même vitesse initiale \vec{V} , dans un espace où règne un champ magnétique uniforme \vec{B} , perpendiculaire au vecteur \vec{V} .

On considère que les deux particules He^{2+} et O^{2-} ne sont soumises qu'à la force de Lorentz.

Données :

- on rappelle l'expression de la force de Lorentz : $\vec{F} = q\vec{V} \wedge \vec{B}$;
- La masse de la particule He^{2+} : $m(\text{He}^{2+}) = 6,68.10^{-27} \text{ kg}$;
- La figure 1 représente l'enregistrement des deux trajectoires des particules He^{2+} et O^{2-} dans le champ magnétique uniforme \vec{B} .

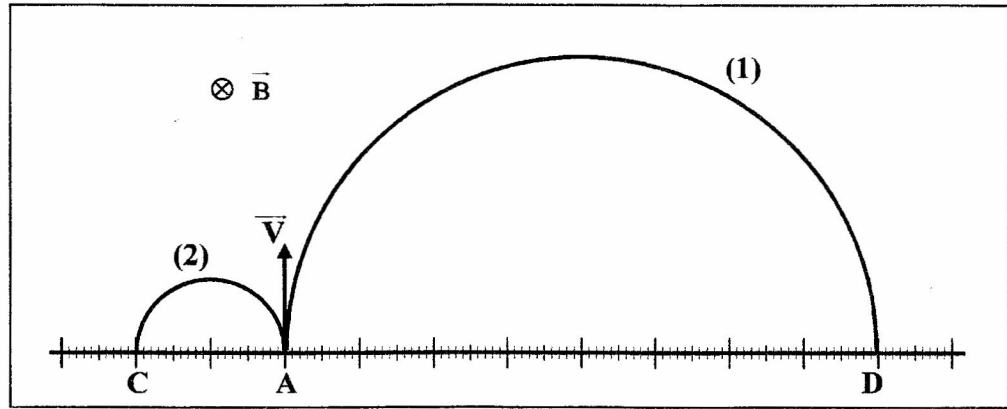


Figure 1

- 0,5 1. Identifier la trajectoire correspondante à chaque particule.
- 1 2. En appliquant la deuxième loi de Newton dans un référentiel galiléen, montrer que le mouvement de l'ion He^{2+} est uniforme et de trajectoire circulaire de rayon $R_{\text{He}^{2+}} = \frac{m(\text{He}^{2+}) \cdot V}{2 \cdot e \cdot B}$.
- 0,5 3. En exploitant la figure 1, déterminer le rapport $\frac{R_{\text{O}^{2-}}}{R_{\text{He}^{2+}}}$. ($R_{\text{O}^{2-}}$ étant le rayon de la trajectoire de la particule O^{2-}).
- 1 4. Montrer que la masse de la particule O^{2-} est : $m(\text{O}^{2-}) = 2,67.10^{-26} \text{ kg}$.

Partie II- Etude énergétique d'un pendule simple

Une petite fille joue sur une balançoire attachée à un support fixe.

On modélise le système mécanique (fille - balançoire) par un pendule simple constitué d'un fil inextensible de longueur L et de masse négligeable, et d'un solide (S) de masse m et de dimensions négligeables devant la longueur L .

On rappelle qu'un pendule simple est un cas particulier du pendule pesant.

Le pendule se trouve au repos à sa position d'équilibre stable.

A la date $t = 0$, On lance le pendule avec une vitesse initiale dans le sens positif de telle façon qu'il acquiert une énergie cinétique $E_{c0} = 13,33 \text{ J}$; le pendule effectue alors un mouvement oscillatoire sinusoïdal d'élongation maximale $\theta_{\text{max}} = 0,20 \text{ rad}$.

La position du pendule à un instant t est repérée par l'abscisse angulaire θ . (voir figure 2)

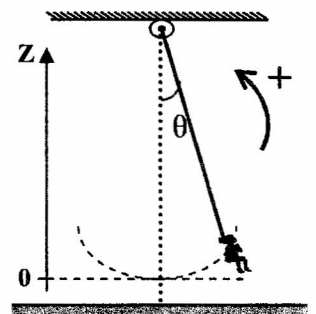


Figure 2

Le plan horizontal passant par la position d'équilibre stable ($\theta=0$) est pris comme origine de l'énergie potentielle de pesanteur ($E_{pp}=0$).

L'étude se limite au cas de faibles oscillations et se fait dans un référentiel galiléen lié à la terre. On néglige tout frottement.

Données :

-Longueur du pendule simple : $L=2\text{ m}$;

-L'intensité de pesanteur : $g=9,8\text{ m.s}^{-2}$;

-Dans le cas de faibles oscillations: $\cos\theta \approx 1 - \frac{\theta^2}{2}$, avec θ en radian ;

-On rappelle la relation trigonométrique : $\cos^2\theta + \sin^2\theta = 1$.

0,5 1. Par analyse dimensionnelle, montrer que l'expression $T_0 = 2\pi \cdot \sqrt{\frac{L}{g}}$ est homogène.

0,75 2. L'équation horaire du mouvement de ce pendule est : $\theta(t) = \theta_{\max} \cdot \cos\left(\frac{2\pi}{T_0} t + \varphi\right)$.

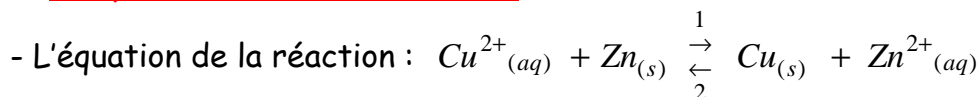
Déterminer, dans le système international des unités, les valeurs de T_0 et de φ .

0,5 3. Montrer que l'expression de l'énergie potentielle de pesanteur du pendule est de la forme :

$$E_{pp}(t) = \frac{1}{2} m \cdot g \cdot L \cdot \theta_{\max}^2 \cdot \cos^2\left(\frac{2\pi}{T_0} t + \varphi\right).$$

0,75 4. Montrer que l'expression de l'énergie mécanique du pendule est de la forme: $E_m = \frac{1}{2} m \cdot g \cdot L \cdot \theta_{\max}^2$.

0,5 5. En exploitant la conservation de l'énergie mécanique, calculer la masse m du solide (S).

- Exercice1-Partie I : Etude de la pile Zinc-Cuivre1- Le quotient de réaction initial :

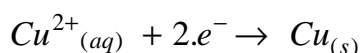
- Par définition : $Q_{r,i} = \frac{[Zn^{2+}]}{[Cu^{2+}]} = \frac{C_1}{C_2} = \frac{1}{1} = 1$

2- Sens de l'évolution spontanée :

Puisque $Q_{r,i} = 1 \ll K = 1,7 \cdot 10^{37}$ alors la réaction a lieu dans le sens \rightarrow .

3- Equation de la réaction au niveau de la cathode :

Au niveau de la cathode ; il y a réduction des ions cuivre Cu^{2+} selon la demi-équation :

4- Masse de Cu déposée pendant $\Delta t = 5h$:

Demi- équation		$Cu^{2+}_{(aq)} + 2.e^{-} \rightarrow Cu_{(s)}$			Quantité de matière des e^{-} échangés :
Etat du système	Avancement x (mol)	Quantités de matière (mol)			
Etat initial	0	$n_0(Cu^{2+})$	\approx	0	0
E. intermédiaire	x	$n_0(Cu^{2+}) - x$	\approx	x	$n(e^{-}) = 2.x$

- On sait que $I = \frac{Q}{\Delta t}$ avec $Q = n(e^{-}) \times F$

- D'après le tableau d'avancement : $n(e^{-}) = 2.x$ et $x = n_t(Cu) = \frac{m(Cu)}{M(Cu)}$

- En combinant ces relations on aboutit à l'expression : $m(Cu) = \frac{I \cdot \Delta t}{2 \cdot F} \cdot M(Cu)$

- **A.N :** $m(Cu) = \frac{0,3 \times 5 \times 3600}{2 \times 9,65 \cdot 10^4} \times 63,5 \approx \underline{1,02g}$

Partie II : Etude de l'hydrolyse d'un ester1- Hydrolyse de l'éthanoate de méthyle :1-1- Rôle de l'acide sulfurique ajouté :

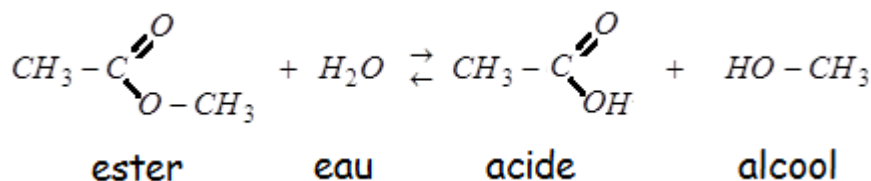
C'est un catalyseur qui permet d'atteindre l'équilibre en diminuant le temps de demi-réaction.

1-2- Caractéristiques de la réaction :

L'hydrolyse d'un ester est une réaction **lente** est **limitée**.

1-3- Le montage correspondant : est celui de la figure (A)

1-4- Equation de la réaction :



1-5- Constante d'équilibre K :

- On applique la relation : $K = \frac{[\text{acide}]_{\text{éq}} \times [\text{alcool}]_{\text{éq}}}{[\text{ester}]_{\text{éq}} \times [\text{eau}]_{\text{éq}}}$

- D'après le tableau d'avancement : $K = \frac{x_{\text{éq}} \times x_{\text{éq}}}{(0,6 - x_{\text{éq}}) \times (0,6 - x_{\text{éq}})}$

- A l'équilibre la quantité de l'ester qui reste est : $0,4 = 0,6 - x_{\text{éq}}$; d'où : $x_{\text{éq}} = 0,6 - 0,4 = 0,2 \text{ mol}$

- A.N : $K = \frac{0,2^2}{(0,6 - 0,2)^2} = 0,25$

2- L'hydrolyse basique de l'éthanoate de méthyle :

2-1- Les formules semi-développées :

- Pour A c'est : $\text{HO}-\text{CH}_3$ le méthanol

- Pour B⁻ c'est : $\text{CH}_3-\text{C} \begin{array}{l} \text{O} \\ \parallel \\ \text{O}^- \end{array}$ l'ion éthanoate

2-2-1- La conductance $G_{1/2}$:

- D'après l'énoncé on peut écrire : $x(t) = a \cdot G(t) + b$

- Alors lorsque $x = x_{\text{max}}$; on écrit : $x_{\text{max}} = a \cdot G_{\text{max}} + b$ avec $x_{\text{max}} = C_0 \cdot V_0$

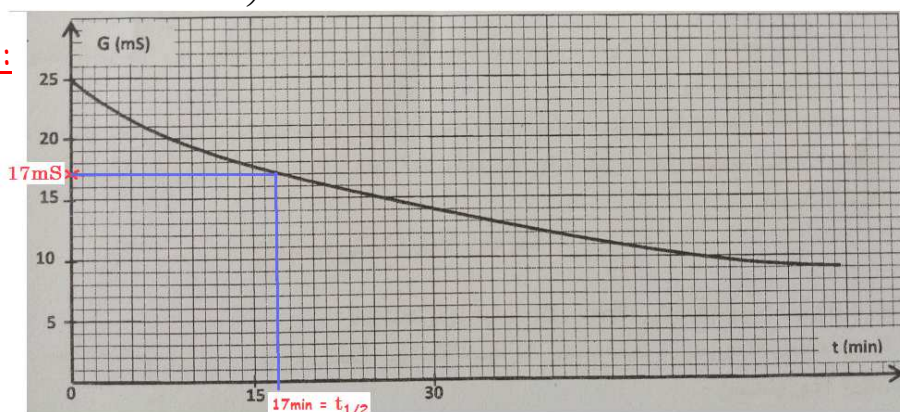
- D'où : $\frac{x_{\text{max}}}{2} = a \times G_{1/2} + b$, ce qui donne : $G_{1/2} = \frac{1}{a} \times \left(\frac{C_0 \cdot V_0}{2} - b \right)$

- A.N : $G_{1/2} = \frac{1}{-6,3 \cdot 10^{-2}} \times \left(\frac{10^{-2} \times 0,1}{2} - 1,57 \cdot 10^{-3} \right) = 0,01698 \text{ S} \approx 17 \text{ mS}$

2-2-2- Temps de demi-réaction :

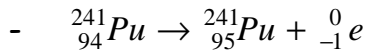
Par projection on trouve :

$$t_{1/2} = 17 \text{ min}$$



- Exercice2-

Etude de la désintégration du noyau du plutonium 241

1- Equation de désintégration :

- Type de radioactivité : β^-

2- L'énergie libérée par la désintégration d'un noyau ${}_{94}^{241}\text{Pu}$:

$$\begin{aligned} E_{lib} &= |\Delta E| = \left| \left(m({}_{95}^{241}\text{Am}) + m(e^-) - m({}_{94}^{241}\text{Pu}) \right) \times c^2 \right| \\ &= |241,00471 + 0,00055 - 241,00529| \times u.c^2 \\ &= 3.10^{-5} \times 931,5 \text{ MeV} \\ &\approx 0,028 \text{ MeV} \end{aligned}$$

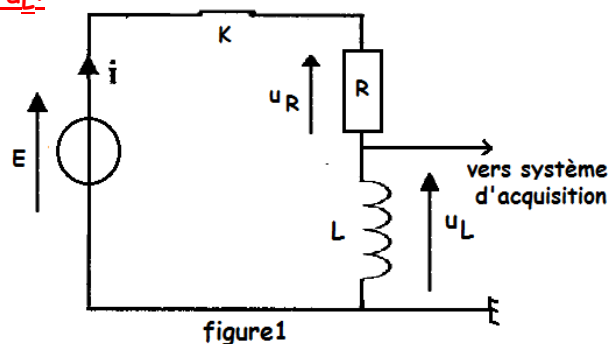
3- Activité a_1 à l'instant $t_1 = 28,70 \text{ ans}$:

- On applique la loi de décroissance : $a(t) = a_0 \times e^{-\lambda t}$ avec $\lambda = \frac{\ln 2}{t_{1/2}}$

- A l'instant t_1 ; l'activité est : $a_1 = a(t_1) = a_0 \times e^{-\frac{\ln 2}{t_{1/2}} \times t_1}$

$$- \text{A.N : } a_1 = 3.10^6 \times e^{-\frac{\ln 2}{14,35} \times 28,70} = 3.10^6 \times e^{-2 \times \ln 2} = \frac{3.10^6}{2^2}$$

On trouve : $a_1 = 7,5.10^5 \text{ Bq}$

- Exercice3-Partie I: Réponse du dipôle RL à un échelon croissant de tension1- Visualisation de la tension u_L :2- Equation différentielle vérifiée par $i(t)$:

- D'après la figure1 ; $u_L + u_R = E$ (1)

- Dans la convention récepteur : $u_R = R.i$ (2) et $u_L = L \cdot \frac{di}{dt}$ (3)

- En remplaçant (2) et (3) dans (1), on obtient l'équation différentielle :

$$L \frac{di}{dt} + Ri = E \quad \text{ou} \quad \frac{di}{dt} + \frac{R}{L} i = \frac{E}{L}$$

3- Expression de la tension u_L :

- La solution de cette équation est de la forme : $i(t) = \frac{E}{R} (1 - e^{-\frac{Rt}{L}})$

- Portons cette expression dans l'expression $u_L = L \frac{di}{dt}$:

$$u_L = L \times \frac{d}{dt} \left(\frac{E}{R} (1 - e^{-\frac{Rt}{L}}) \right) \Rightarrow u_L = L \times \frac{E}{R} \times \frac{R}{L} \times e^{-\frac{Rt}{L}} \Rightarrow u_L(t) = E e^{-\frac{Rt}{L}}$$

4- Valeur de la tension u_L à $t = \tau$:

- $u_L(\tau = \frac{L}{R}) = E e^{-\frac{R \times \frac{L}{R}}{L}} = E e^{-1}$

- **A.N** : $u_L(\tau) = 9 \times e^{-1} \approx 3,3V$

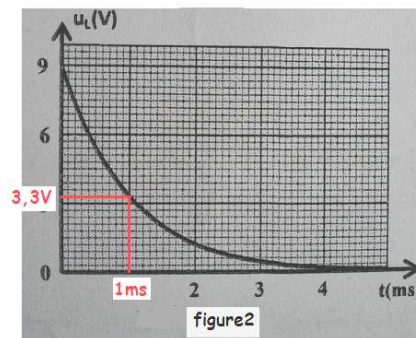
5- * Valeur de τ :

Graphiquement, on trouve : $\tau = 1ms$

* Coefficient d'inductance :

- On sait que : $\tau = \frac{L}{R}$ alors $L = \tau \times R$

- **A.N** : $L = 10^{-3} \times 10 = 0,01H$



Partie II : Réception d'une onde modulée en amplitude

1- La capacité C : pour filtrer l'onde de fréquence $f_0 = 530KHz$ correspond à (C) :

- Dans le circuit bouchon, on réalise la condition : $f_0 = \frac{1}{2\pi \sqrt{LC}}$

- On en déduit : $C = \frac{1}{4\pi^2 \cdot L \cdot f_0^2}$

- **A.N** : $C = \frac{1}{4 \times 10 \times 10^{-2} \times (530 \cdot 10^3)^2} \approx 9 \cdot 10^{-12} F = 9pF$

2- La capacité C_1 utilisée à l'étage2 correspond à (B) : $C_1 = 20\mu F$;

Pour avoir une bonne détection d'enveloppe :

- Première condition : $F_p \gg f_s$ est vérifiée car $530kHz \gg 1kHz$

- Deuxième condition doit être vérifiée : $T_p \ll \tau < T_s$, avec $\tau = R_1 \cdot C_1$

$$\Rightarrow \frac{1}{R_1 \cdot F_p} \ll C_1 < \frac{1}{R_1 \cdot f_s}$$

$$A.N : \frac{1}{35 \times 530 \cdot 10^3} \ll C_1 < \frac{1}{35 \times 1 \cdot 10^3}$$

$$\Rightarrow C_1 \in [54nF; 30\mu F]$$

3- Rôle de l'étage3 correspond à (C) :

L'étage3 permet la suppression de la composante continue du signal détecté à la sortie de l'étage 2.

- Exercice4-

Partie I : Mouvement d'une particule chargée

1- Trajectoire de chaque particule :

- La charge de la particule He^{2+} est positive : $q = 2 \cdot e > 0$
- Le vecteur $q \cdot \vec{V}$ a le même sens que \vec{V}
- Le trièdre $(q \cdot \vec{V}, \vec{B}, \vec{F})$ est direct
- On applique la règle des trois doigts de la main droite :

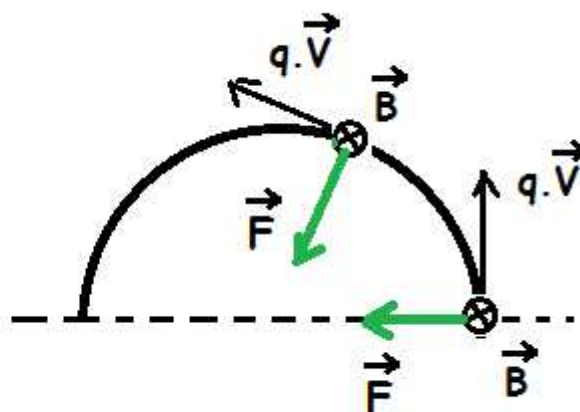
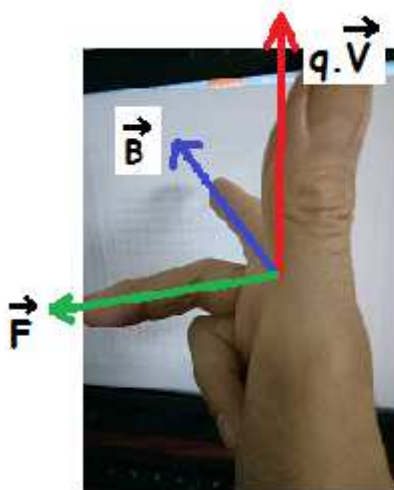
* Le pouce indique le sens de $q \cdot \vec{V}$ vers le haut (vertical) :



* L'index indique le sens de \vec{B} vers l'avant (horizontal) :



* Le majeur indique le sens de \vec{F} vers la gauche (dans le plan) :



- Finalement la trajectoire de la particule He^{2+} est vers la gauche, et celle de la particule O^{2-} est vers la droite.

2- Nature du mouvement de la particule He^{2+} :*** Expression de l'accélération :**

La particule He^{2+} est soumise uniquement à la force de Lorentz : $\vec{F} = 2e.\vec{v} \wedge \vec{B}$

Par application de la 2^{ème} loi de Newton dans un référentiel galiléen : $m(He^{2+}).\vec{a} = 2e.\vec{v} \wedge \vec{B}$

$$\text{On en déduit : } \vec{a} = \frac{2e}{m(He^{2+})}.\vec{v} \wedge \vec{B} ;$$

cette relation montre que le vecteur accélération est perpendiculaire au vecteur vitesse \vec{v} .

*** Energie cinétique de la particule He^{2+} :**

$$\text{On a : } \frac{dE_c}{dt} = \underset{\text{puissance}}{P} \quad (\vec{F}) = \vec{F} \cdot \vec{v} = 0 \text{ car } \vec{F} \text{ est perpendiculaire à } \vec{v}$$

Cela prouve que l'énergie cinétique de la particule He^{2+} est constante, et par suite son mouvement est **uniforme**.

*** Le mouvement de He^{2+} est plan :**

Posons $\vec{B} = B\vec{k}$ alors $\vec{a} = \frac{2eB}{m(He^{2+})}.\vec{v} \wedge \vec{k}$ ce qui montre que la composante a_z de l'accélération

est nulle $a_z = 0$; et par intégration et application des conditions initiales on en déduit que

$z = 0$: Donc le mouvement de He^{2+} se fait dans le plan (π) .

*** Le mouvement de He^{2+} est circulaire :**

Dans le repère de Fresnet $M(\vec{u}, \vec{n})$; la composante tangentielle de l'accélération est nulle :

$$a = a_n \text{ avec } a = \frac{2eB}{m(He^{2+})}V \text{ et } a_n = \frac{V^2}{\rho} \quad \rho \text{ est le rayon de courbure}$$

$$\text{On écrit alors : } a = \frac{2eB}{m(He^{2+})} \times V = \frac{V^2}{\rho} \text{ ou bien : } \rho = \frac{m(He^{2+}).V}{2eB} = \text{Cte}$$

Donc le mouvement de la particule He^{2+} est **circulaire** et **uniforme**, et le rayon de la trajectoire

$$\text{a pour expression : } R_{He^{2+}} = \frac{m(He^{2+}).V}{2.e.B}$$

3- Le rapport $R_{O^{2-}} / R_{He^{2+}}$:

$$\frac{R_{O^{2-}}}{R_{He^{2+}}} = \frac{4}{1} = 4$$

4- Masse de la particule O^{2-} :

$$\frac{R_{O^{2-}}}{R_{He^{2+}}} = \frac{\frac{m(O^{2-}).V}{2.e.B}}{\frac{m(He^{2+}).V}{2.e.B}} \Rightarrow \frac{m(O^{2-})}{m(He^{2+})} = 4 \Rightarrow m(O^{2-}) = 4.m(He^{2+})$$

$$- \text{A.N : } m(O^{2-}) = 4 \times 6,68.10^{-27} \approx 2,67.10^{-26} \text{ Kg}$$

Partie II : Etude énergétique d'un pendule simple**1- Homogénéité de la relation :** $T_0 = 2.\pi \sqrt{\frac{L}{g}}$

On utilise l'équation aux dimensions :

- On a $[T_0] = T$ (1)

- On a également $[L] = L$ et $[g] = LT^{-2}$

Alors $\left[2.\pi \sqrt{\frac{L}{g}}\right] = \underbrace{[2.\pi]}_{=1} \times \left[\sqrt{\frac{L}{g}}\right] = \frac{[L]^{1/2}}{[g]^{1/2}} = \frac{L^{1/2}}{L^{1/2} \times T^{-1}} = T$ (2)

Donc (1) et (2) affirment que T_0 et $2.\pi \sqrt{\frac{L}{g}}$ ont la même dimension : la relation $T_0 = 2.\pi \sqrt{\frac{L}{g}}$ est homogène.

2- La période T_0 et le déphasage φ :

* On a $T_0 = 2.\pi \sqrt{\frac{L}{g}}$; **A.N** : $T_0 = 2.\pi \sqrt{\frac{2}{9,8}} \approx 2,84s$

* On a $\theta(t) = \theta_{\max} \cdot \cos\left(\frac{2.\pi}{T_0} \cdot t + \varphi\right)$ et à $t = 0$: $\theta(0) = \theta_{\max} \cdot \cos(\varphi) = 0$ alors $\cos(\varphi) = 0$

Ce qui donne : $\varphi = \pi/2 \text{ rad}$ ou encore $\varphi = -\pi/2 \text{ rad}$

A $t=0$: le mobile démarre dans le sens positif, donc sa vitesse angulaire initiale est positive :

$\dot{\theta}(t) = -\frac{2.\pi}{T_0} \theta_{\max} \cdot \sin\left(\frac{2.\pi}{T_0} \cdot t + \varphi\right)$ et $\dot{\theta}(0) = -\frac{2.\pi}{T_0} \theta_{\max} \cdot \sin(\varphi) > 0$

Cela exige que $\sin(\varphi) < 0$ ou bien $\varphi = -\pi/2 \text{ rad}$

3- Expression de l'énergie potentielle de pesanteur :

On sait que : $E_{pp} = mg \cdot (z - z_0)$

avec $z_0 = 0$ et $z = z_H = OI - HI = L - L \cos(\theta)$

alors $E_{pp} = mgL \cdot (1 - \cos(\theta)) \approx mgL \cdot \frac{\theta^2}{2}$ car $\cos(\theta) \approx 1 - \frac{\theta^2}{2}$

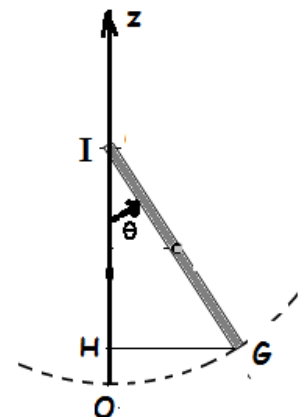
or $\theta(t) = \theta_{\max} \cdot \cos\left(\frac{2.\pi}{T_0} \cdot t + \varphi\right)$

Finalemnt : $E_{pp}(t) = \frac{1}{2} mgL \theta_{\max}^2 \cos^2\left(\frac{2.\pi}{T_0} \cdot t + \varphi\right)$

4- Expression de l'énergie mécanique du pendule :

- Energie mécanique :

A tout instant on a : $E_m = E_c(t) + E_{pp}(t)$



* Energie cinétique: $E_c = \frac{1}{2} J_{\Delta} \dot{\theta}^2$ avec $J_{\Delta} = m.L^2$ et $\dot{\theta}(t) = -\frac{2.\pi}{T_0} \theta_{\max} \cdot \sin\left(\frac{2.\pi}{T_0} .t + \varphi\right)$

$$\Rightarrow E_c = \frac{1}{2} m L^2 \left(\frac{2.\pi}{T_0}\right)^2 \theta_{\max}^2 \cdot \sin^2\left(\frac{2.\pi}{T_0} .t + \varphi\right)$$

Mais $T_0 = 2.\pi \sqrt{\frac{L}{g}}$ c'est à dire $\frac{2.\pi}{T_0} = \sqrt{\frac{g}{L}}$ ou bien $\left(\frac{2.\pi}{T_0}\right)^2 = \frac{g}{L}$

L'expression de l'énergie cinétique devient : $E_c(t) = \frac{1}{2} m.g.L.\theta_{\max}^2 \cdot \sin^2\left(\frac{2.\pi}{T_0} .t + \varphi\right)$

* Energie mécanique :

$$E_m = \frac{1}{2} m.g.L.\theta_{\max}^2 \cdot \sin^2\left(\frac{2.\pi}{T_0} .t + \varphi\right) + \frac{1}{2} m.g.L.\theta_{\max}^2 \cdot \cos^2\left(\frac{2.\pi}{T_0} .t + \varphi\right)$$

$$\Rightarrow E_m = \frac{1}{2} m.g.L.\theta_{\max}^2 \cdot \left(\underbrace{\sin^2\left(\frac{2.\pi}{T_0} .t + \varphi\right) + \cos^2\left(\frac{2.\pi}{T_0} .t + \varphi\right)}_{=1} \right)$$

$$\Rightarrow E_m = \frac{1}{2} m.g.L.\theta_{\max}^2$$

5- La masse m du corps (S) :

Puisque les frottements sont négligeables, l'énergie mécanique du système se conserve :

$$E_m(t) = E_m(t=0) = Cte$$

$$\Rightarrow \frac{1}{2} m.g.L.\theta_{\max}^2 = E_c(t=0) + E_{pp}(t=0)$$

$$\Rightarrow \frac{1}{2} m.g.L.\theta_{\max}^2 = Ec_0 + 0$$

$$\Rightarrow m = \frac{2.Ec_0}{g.L.\theta_{\max}^2}$$

A.N : $m = \frac{2 \times 13,33}{9,8 \times 2 \times 0,20^2} \approx 34 Kg$