



الصفحة

1

16

الامتحان الوطني الموحد للبكالوريا  
الدورة العادية 2012  
الموضوع

المملكة المغربية

وزارة التربية الوطنية  
المركز الوطني للتقويم والامتحانات

8	المعامل	NS46	علوم المهندس	المادة
4 س	مدة الإنتاج	شعبة العلوم والتكنولوجيات: مسلك العلوم والتكنولوجيات الكهربائية		الشعبة(ة) أو المسلك

## SYSTEME DE GESTION D'UNE SERRE

- ☞ Le sujet comporte au total 16 pages.  
☞ Le sujet comporte 3 types de documents :
- Pages 02 à 07: socle du sujet comportant les situations d'évaluation (SEV) ; (Couleur blanche)
  - Pages 08 à 14: Documents réponses portant la mention **DREP XX** (Couleur Jaune) ;
  - Pages 15 et 16: Documents ressources portant la mention **DRES XX** (Couleur Rose).

### Le sujet comporte 4 situations d'évaluation (SEV) :

- SEV1 : Analyse fonctionnelle ..... (sur 8 points)
- SEV2 : Étude du mécanisme d'ouverture et fermeture des volets ..... (sur 18 points)
- SEV3 : Étude de l'aérotherme ..... (sur 26 points)
- SEV4 : Conditionnement et traitement du signal de la température ..... (sur 28 points)

Les 4 SEV sont indépendantes et peuvent être traitées dans un ordre quelconque après lecture de l'introduction et du fonctionnement du système en page 2.

- ☞ Toutes les réponses doivent être rédigées sur les documents réponses : **DREP XX**
- ☞ Les pages portant en haut la mention **DREP XX** (Couleur Jaune) doivent être obligatoirement jointes à la copie du candidat même si elles ne comportent aucune réponse.
- ☞ Le sujet est noté sur 80 points.

- ☞ Aucun document n'est autorisé ;
- ☞ Sont autorisées les calculatrices de poche y compris celles programmables.

## I

## INTRODUCTION

Pour pouvoir cultiver toute l'année sans se soucier des conditions climatiques, les cultivateurs ont recours à « la culture en intérieur », notamment l'utilisation de serres.

Une serre, **fig.1**, est une structure qui peut être parfaitement close en verre ou en plastique transparent, destinée à la culture et à la protection des plantes (légumes, fleurs,...etc.). L'objectif étant de créer un environnement favorable à leur développement.

La serre protège aussi les plantes :

- des intempéries en général (grêle, pluies abondantes, vent...);
- contre les maladies ; en effet, le feuillage reste bien au sec ;

Dans ce milieu favorable les plantes se développent plus vite.



Fig. :1- Une serre

Le système de gestion d'une serre, objet de notre étude, est destiné en général à assurer, entre autres, et d'une façon automatique :

**Le maintien de la température à l'intérieur de la serre entre deux valeurs  $T_{MIN}$  et  $T_{MAX}$  (Chauffage et aération) favorable au développement des plantes.**

## II

## FONCTIONNEMENT

Le principe de gestion de la serre consiste d'abord à maintenir la température à l'intérieur de la serre entre  $T_{MIN}$  et  $T_{MAX}$  en °C :

- **Chauffage :**

Le chauffage est assuré par un aérotherme électrique **fig.2** ci-contre.

Un aérotherme est un appareil autonome servant à chauffer un espace spécifique. Il est formé de résistances chauffantes et d'un ventilateur.

Lorsque la température à l'intérieur de la serre, détectée par un capteur de température modèle « LM 35 DZ », descend à moins de  $T_{MIN}$ , l'unité de traitement à base du PIC 16F876 commande la mise en marche de l'aérotherme puis l'arrête lorsque la température atteint «  $T_{MIN} + 2^{\circ}C$  ».

- **Aération :**

Lorsque la température dépasse  $T_{MAX}$ , l'unité de traitement entame l'opération d'aération naturelle par l'ouverture des volets des quatre portails de la serre, ces derniers se referment lorsque la température baisse à «  $T_{MAX} - 2^{\circ}C$  ».

En plus, le système de gestion assure la commande de la pompe d'arrosage pour effectuer l'irrigation des plantes à des moments précis de la journée.



Fig. :2 - Un aérotherme électrique

SEV 1

## Analyse fonctionnelle

/8 p<sup>ts</sup>

Dans le but d'appréhender le fonctionnement global du système de gestion de la serre et de son environnement, on propose de lui appliquer quelques outils de l'analyse fonctionnelle afin :

- D'identifier et d'exprimer ses fonctions.
- D'identifier les solutions constructives adoptées.

Pour cela le candidat doit lire attentivement l'introduction et le fonctionnement du système.

Tâche1

## Définition de l'environnement du système

/4 p<sup>ts</sup>

Cette étape consiste à isoler le produit « système de gestion d'une serre », c'est-à-dire à établir sa frontière, à identifier les acteurs extérieurs qui interagissent avec lui. On définit les fonctions de service que le produit établit avec tous ces acteurs extérieurs.

Compléter alors le diagramme des interactions de la **fig 3 du DREP 01 page 8** en se référant au tableau descriptif des fonctions représentées dans la même page. (4 pts)

Tâche2

## Identification des solutions constructives

/4 p<sup>ts</sup>

Nous allons maintenant chercher comment le concepteur a traduit les fonctions de service en fonctions techniques par l'identification des solutions constructives proposées.

Compléter alors, sur **DREP 01 page 8 Fig.4**, le diagramme FAST simplifié. (4 pts)

SEV 2

## Étude du mécanisme d'ouverture et fermeture des volets

/18 p<sup>ts</sup>

Les conditions climatiques rigoureuses à respecter à l'intérieur de la serre exigent que l'aération soit contrôlée au fil de la journée par l'ouverture ou la fermeture automatique des volets des portails de la serre. Ces volets coulissants sont entraînés par un motoréducteur voir **DRES 02 page 16**.

Le fonctionnement prolongé provoque le glissement de la courroie sur la poulie. La solution prévue pour résoudre ce problème exige alors l'application d'une tension appropriée sur la poulie réceptrice.

Tâche 1

## Compréhension de fonctionnement

/8 pts

En se référant au **DRES 02 page 16**.

Sur le **DREP 02 page 9** :

- 1- Compléter les liaisons cinématiques du tableau « 1 » ; (3 pts)
- 2- Sur le tableau « 2 », représenter par une flèche ( $\rightarrow$  ou  $\leftarrow$ ) le sens du déplacement de chacun des volets suivant les deux sens 1 ou 2 de rotation de la poulie motrice. (2 pts)
- 3- La forme de la courroie est indiquée sur le tableau « 3 », donner le nom de cette courroie et citer deux de ses avantages. (1 pt)
- 4- Lors de la transmission de mouvement par courroie, l'un de ses brins est mou tandis que l'autre est tendu ; indiquer parmi les cas présentés sur le tableau « 4 » ceux qui sont corrects. (**Remarque : le sens de rotation est représenté sur la poulie motrice**). (2 pts)

Tâche2

## Etude des déplacements des volets

/7 pts

La poulie motrice est entraînée par un motoréducteur dont les caractéristiques sont les suivantes :

- Fréquence de rotation du moteur est  $N_m = 1500 \text{ tr/min}$ .
- Le rapport de réduction du réducteur est  $r = 1/15$ .
- Le diamètre primitif des deux poulies est  $D_p = 85,94 \text{ mm}$ .

Répondre sur **DREP 03 page 10** :

- 1- Calculer la vitesse de rotation de la poulie motrice  $N_{pm}$  en  $\text{tr/min}$ . (2 pts)
- 2- Déterminer la vitesse de déplacement des volets  $V_v$  en  $\text{m/s}$ . (2 pts)
- 3- Déterminer le temps d'ouverture des volets, sachant qu'une fois les deux volets sont écartés, on a un accès de  $3 \text{ m}$ . (1 pt)
- 4- On a constaté qu'en réalité, le temps d'ouverture ou de fermeture est variable à cause du glissement entre courroie et poulies. Le constructeur prévoit alors de résoudre ce problème par utilisation d'un système de réglage de tension en agissant sur l'entraxe entre les deux poulies.  
Le schéma technologique représenté sur le **DREP 03 page 10**, montre le système de réglage agissant sur le déplacement axial de la poulie réceptrice.
  - 4.1 Décrire l'opération à réaliser pour pouvoir tendre la courroie. (1 pt)
  - 4.2 Proposer une autre solution pour tendre la courroie. (1 pt)

Tâche 3

## Représentation graphique

/3 pts

On désire représenter graphiquement la solution constructive définie par la zone **A** du schéma technologique du document (**DREP 03 page 10**).

La chape est fixée sur la plaque par une vis à tête cylindrique hexagonale creux « **CHC** » et une rondelle élastique (**Grower**).

Compléter alors la partie du dessin en respectant les consignes citées ci-dessus.

(3 pts)

SEV 3

## Étude de L'aérotherme

/ 26 p<sup>ts</sup>

L'aérotherme est constitué essentiellement :

- de trois résistances chauffantes ;
- d'un moteur asynchrone monophasé ;
- d'une hélice pour la ventilation de la chaleur dégagée par les trois résistances.

Dans le but d'appréhender le comportement énergétique de l'aérotherme, on propose d'étudier son fonctionnement dans les deux modes : étoile et triangle.

Tâche 1

## Étude du moteur de l'aérotherme

/ 7 p<sup>ts</sup>

La plaque signalétique du moteur asynchrone monophasé porte les indications suivantes:

$$P=1KW, V=230V, \cos \varphi =0,85, \text{rendement}=0,8$$

Le moteur est branché entre la phase 3 et le neutre, sur le document DREP 04 page 11 :

1. Calculer la puissance nominale  $P_a$  absorbée par le moteur, (2 pts)
2. Calculer le courant  $I_m$  absorbé par le moteur. (2 pt)
3. Calculer la puissance réactive  $Q$  consommée par le moteur ; (1 pt)
4. Calculer sa puissance apparente  $S$ . (2 pt)

Tâche 2

## Étude des résistances chauffantes de l'aérotherme

/ 16 p<sup>ts</sup>

Sachant que l'on dispose d'une source triphasée avec neutre 230-400V, les trois résistances de l'aérotherme peuvent être montées en étoile ou en triangle, on relève sur leur plaque signalétique :  $R=10\Omega$ , (On rappelle que la mise en marche ou l'arrêt de l'aérotherme est assurée par le microcontrôleur, toutefois le couplage en étoile ou en triangle est manuel).

Les résistances sont groupées en étoile, Sur le document réponse DREP 04 page 11 :

- 1- Déterminer la valeur du courant  $I_R$ ; (2 pts)
- 2- Déterminer la puissance thermique  $P_{\text{étoile}}$  consommée par l'ensemble des résistances chauffantes ; (3 pts)
- 3- Calculer le courant  $I_{ph1}$  dans la phase 1 : (2 pts)

Quand la puissance thermique dissipée est insuffisante les résistances sont alors couplées en triangle, comme indiqué sur le document DREP 04 page 11.

Sur le document réponse DREP 05 page.12 :

- 4- Déterminer la valeur du courant  $I'_R$ ; (2 pts)
- 5- Déterminer la puissance thermique  $P_{\text{triangle}}$  consommée par l'ensemble des résistances chauffantes. (3 pts)
- 6- Sachant que  $P_{\text{étoile}}$  vaut 15870 W, déterminer le rapport  $\frac{P_{\text{Triangle}}}{P_{\text{Etoile}}}$  (2 pt)
- 7- Conclure. (2 pt)

Tâche 3

## Câblage de l'aérotherme et choix des appareils de commande

/ 3 p<sup>ts</sup>

Le passage de l'étoile au triangle est assuré manuellement par le commutateur « C Y/D »

- 1- Sur le DREP 05 page.12, Compléter le schéma de puissance ; (3 pts)

SEV 4

Conditionnement et traitement du signal de la température

/28 pts

On se propose d'étudier le circuit de conditionnement du signal issu du capteur de température (Figure 5 ci-dessous). Le capteur utilisé est le LM 35 DZ dont la courbe de réponse est donnée en figure 6 ci-dessous.

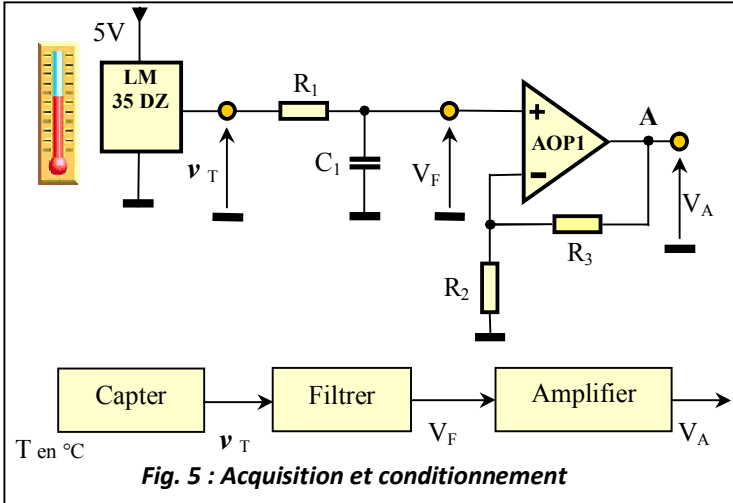


Fig. 5 : Acquisition et conditionnement

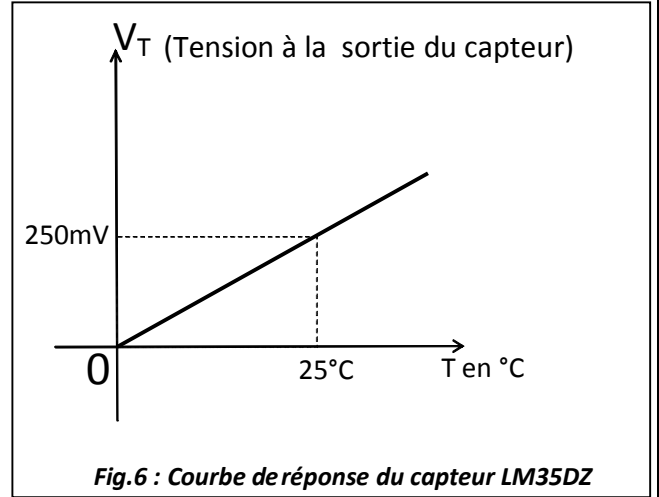


Fig.6 : Courbe de réponse du capteur LM35DZ

Tâche1

Étude du filtre

/10 pts

La tension  $v_T$  à la sortie du capteur est une image de la température.

Cette tension, à faible variation, est appliquée à un filtre  $R_1C_1$  passif de type passe-bas du 1<sup>er</sup> ordre (fig.7 ci-contre).

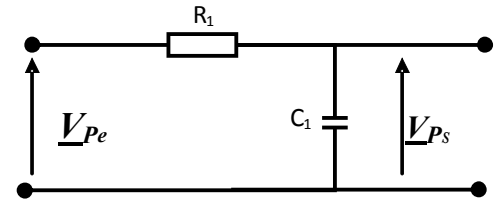


Fig. 7 : Filtre RC

On admet que le signal  $v_T(t)$  est composé d'une composante continue  $V_T$  et de perturbations du secteur  $v_{Pe}(t)$  qu'on peut considérer sinusoïdales à fréquence constante ( $v_{Pe}(t) = V_{PeMAX} \sin(\omega t)$ ) ce qui nous permet alors

l'emploi de la notation complexe ( $\underline{V}_P$ ). Répondre directement sur DREP 06 page 13 :

- On demande d'exprimer  $\underline{V}_{Ps}$  en fonction de  $\underline{V}_{Pe}$  et des éléments du montage  $R_1$  et  $C_1$ , en déduire la fonction de transfert  $\underline{T} = \underline{V}_{Ps} / \underline{V}_{Pe}$ . (4 pts)
- Mettre  $\underline{T}$  sous la forme :  $\underline{T} = \frac{1}{1 + j \frac{\omega}{\omega_0}}$  ; exprimer  $\omega_0$  en fonction de  $R_1$  et  $C_1$ . (3 pts)
- Pour  $C_1 = 3,3 \mu F$ , calculer la valeur de  $R_1$  pour avoir une fréquence de coupure  $f_0 = 5 Hz$ . (3 pts)

Tâche2

Étude de l'amplificateur

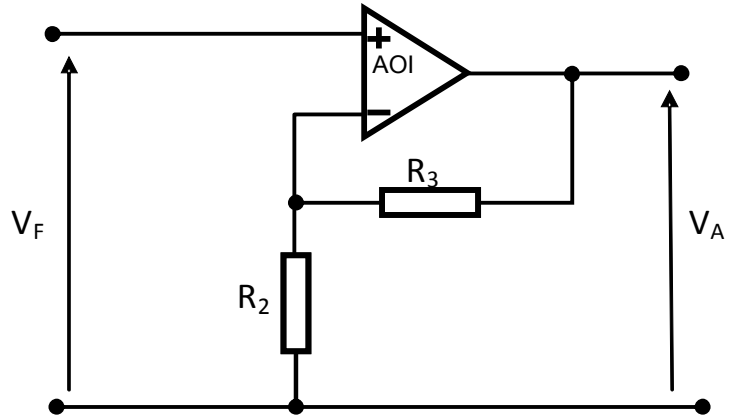
/8 pts

Après filtrage, la tension  $V_F$  peut être considérée comme l'image exacte de la température prélevée. Mais sa valeur reste faible (0 à 500 mV) dans la plage de mesures (0 à 50°C).

Pour pouvoir exploiter toute l'échelle du convertisseur analogique numérique du microcontrôleur qui est de 0 à 5V, on propose alors d'amplifier  $V_F$  de telle sorte qu'à la température maximale (50°C), la valeur de la tension  $V_A$  à la sortie de l'amplificateur soit égale à 5V.

Pour cela on utilise un amplificateur linéaire à base d'amplificateur opérationnel (figure 8 ci-dessous).

Fig. 8 : Montage amplificateur



Répondre directement sur DREP 06 page 13 :

1. Quel serait alors le module (valeur numérique) de l'amplification  $A = \frac{V_A}{V_F}$ ? (2 pts)
2. Exprimer  $A$  en fonction de  $R_2$  et  $R_3$ . (3 pts)
3. Pour  $R_1 = (R_2/R_3) = 10K\Omega$  (compensation des courants d'offset), calculer les valeurs de  $R_2$  et  $R_3$ . (3 pts)

Tâche3

Programmation

/10 pts

Le signal de sortie  $V_A$  doit normalement varier entre 0 V et 5 V pour une variation de la température entre 0°C et 50°C. Ce signal ( $V_A$ ) est ensuite appliqué à l'entrée RA0 du port A du microcontrôleur (DRES 01 page.15)  
En se référant au principe de gestion de la température à l'intérieur de la serre expliqué dans le paragraphe II page 02, des deux graphes montrant l'état des volets (fermés ou ouverts) et de l'état de l'aérotherme (en marche ou à l'arrêt) en fonction de la variation du signal  $V_A$  figures 9 et 10 ci-dessous.

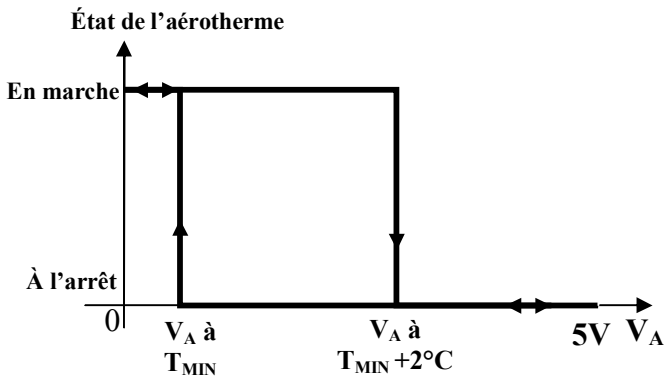


Fig. 9

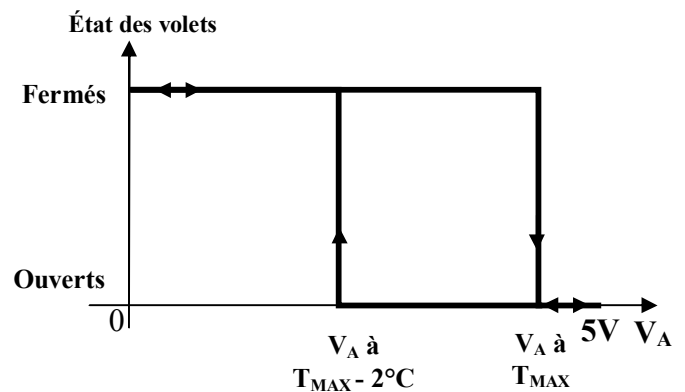


Fig. 10

1. Compléter l'organigramme du DREP 07. Page : 14. (6 pts)

Le microcontrôleur nécessite en principe une temporisation « tmpT » entre deux conversions « analogique/numérique » successives. Cette temporisation, à trois niveaux imbriqués, est réalisée par la routine incomplète du DREP 07 page. 14.

2. On vous demande de compléter la routine de temporisation « tmpT » (DREP 07 page. 14) (4 pts)

**DREP 01**

SEV 1

**Analyse fonctionnelle**

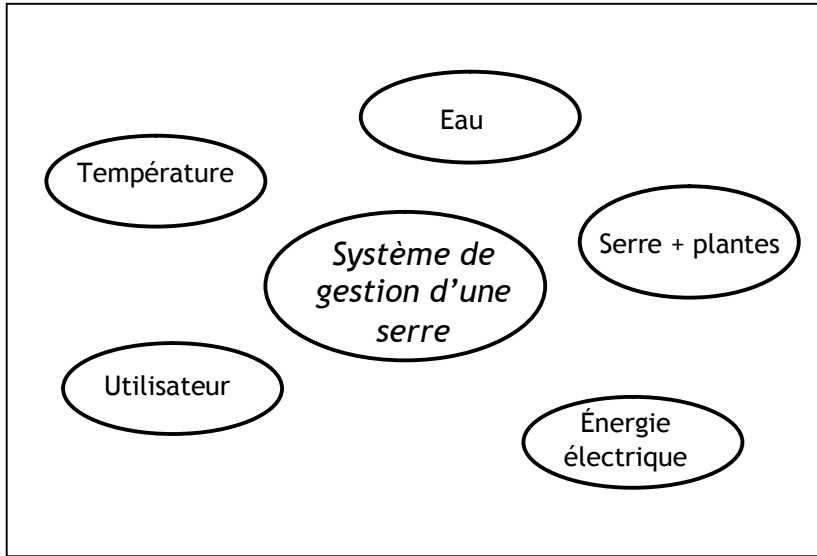
/8 p<sup>ts</sup>

Tâche1

**Diagramme des interactions**

/4 p<sup>ts</sup>

⟨4 pts⟩



**Fig. 3**

**Tableau descriptif des fonctions**

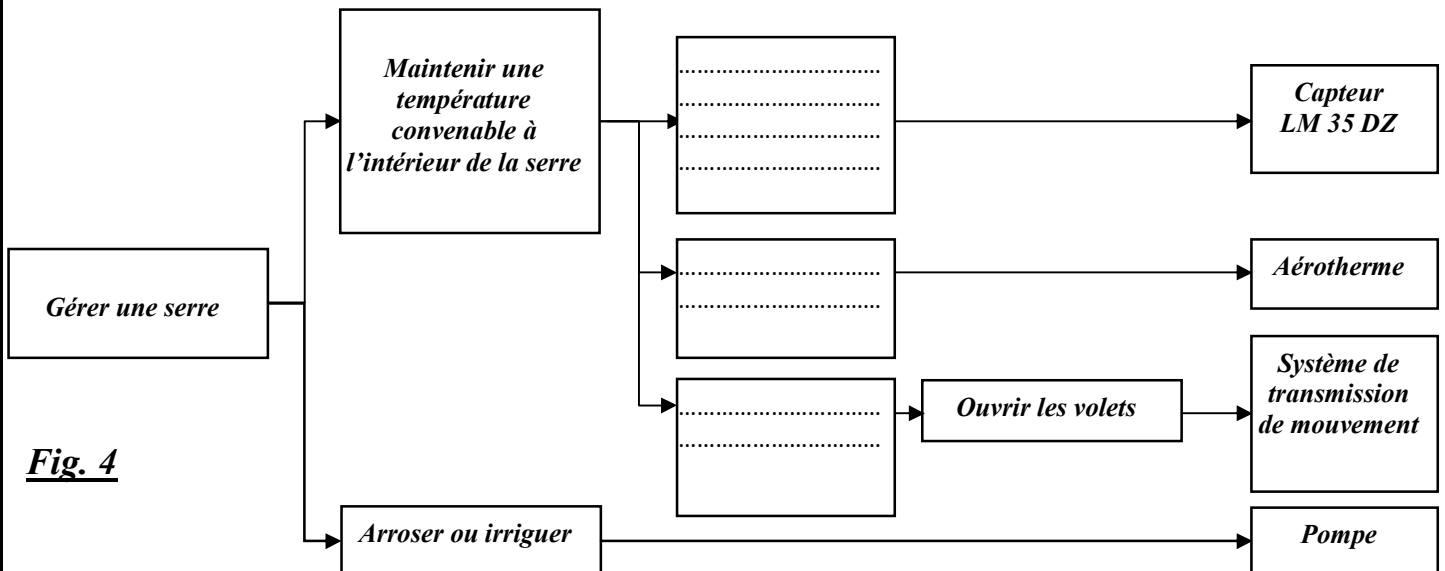
<i>Fonction de service</i>	<i>Description</i>
<b>FP1</b>	Permettre à l'utilisateur de cultiver des plantes dans les meilleures conditions
<b>FP2</b>	Arroser les plantes
<b>FP3</b>	Maintenir une température convenable à l'intérieur de la serre
<b>FC1</b>	Être alimenté en énergie électrique

Tâche2

**Identification des solutions constructives**

/4 p<sup>ts</sup>

⟨4 pts⟩



**Fig. 4**



**DREP 02**

SEV 2

**Étude du mécanisme d'ouverture et fermeture des volets**

/18 pts

Tâche 1

Compréhension de fonctionnement

/8 pts

1. Tableau « 1 » :

⟨3 pts⟩

Représentation en 3D	Désignation de la liaison	Degrés de liberté	Représentation sur le plan en deux vues
	.....	..... Translation ..... Rotation	
	.....	..... Translation ..... Rotation	
	.....	..... Translation ..... Rotation	

2. Tableau « 2 » :

⟨2 pts⟩

Mouvement de la poulie motrice	Volet droit	Volet gauche
Sens 1		
Sens 2		

3. Tableau « 3 » :

⟨1 pt⟩

Forme de la courroie	Nom	Avantages
	.....	<ul style="list-style-type: none"> <li>.....</li> <li>.....</li> </ul>

4. Tableau « 4 » :

⟨2 pts⟩

	1 <sup>er</sup> Cas	2 <sup>ème</sup> Cas	3 <sup>ème</sup> Cas	4 <sup>ème</sup> Cas
Correct ou incorrect	.....	.....	.....	.....

**DREP 03**

Tâche2

Étude des déplacements des volets

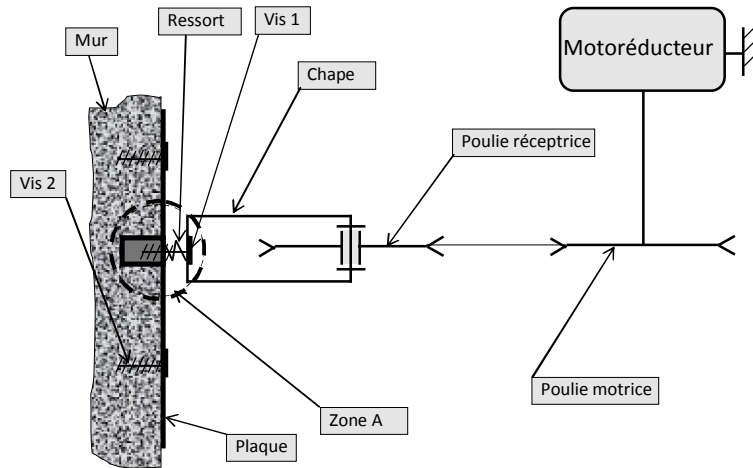
/7 p<sup>ts</sup>

1. ....  
..... <2 pts>

2. ....  
..... <2 pts>

3. ....  
..... <1 pt>

4. Solutions pour tendre la courroie :



4.1 .....  
..... <1 pt>

4.2 .....  
..... <1 pt>

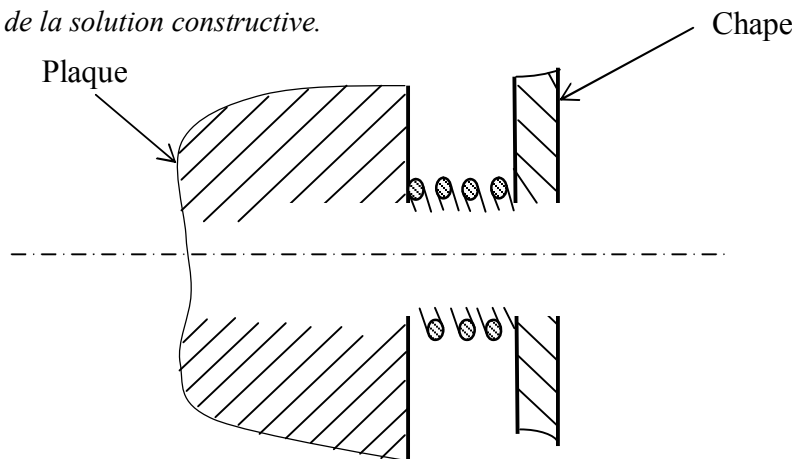
Tâche 3

Représentation graphique

/3 p<sup>ts</sup>

1- Représentation de la solution constructive.

<3 pts>



**DREP 04**

SEV 3

**Étude de l'aérotherme**

/ 26 pts

Tâche 1

Étude du moteur de l'aérotherme

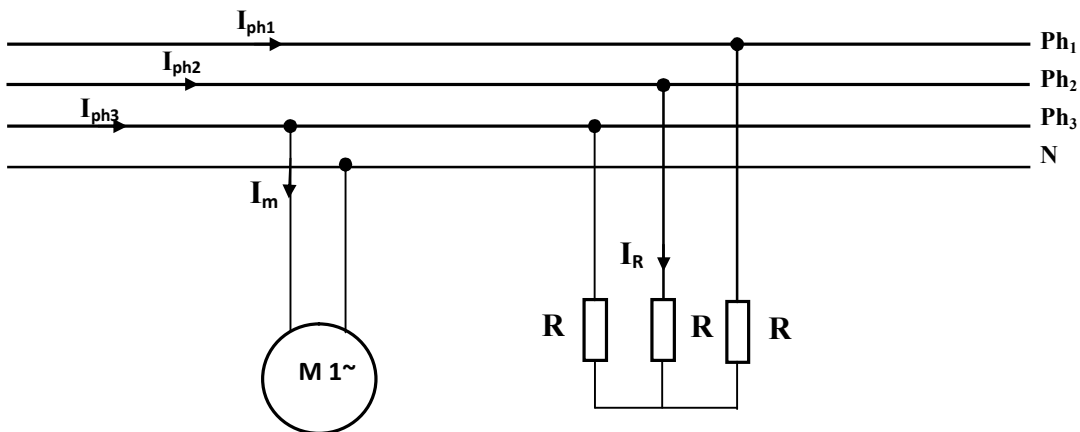
/ 7 pts

- 1-  $P_a = \dots\dots\dots$  (2 pts)
- 2-  $I_m = \dots\dots\dots$  (2 pt)
- 3-  $Q = \dots\dots\dots$  (1 pt)
- 4-  $S = \dots\dots\dots$  (2 pts)

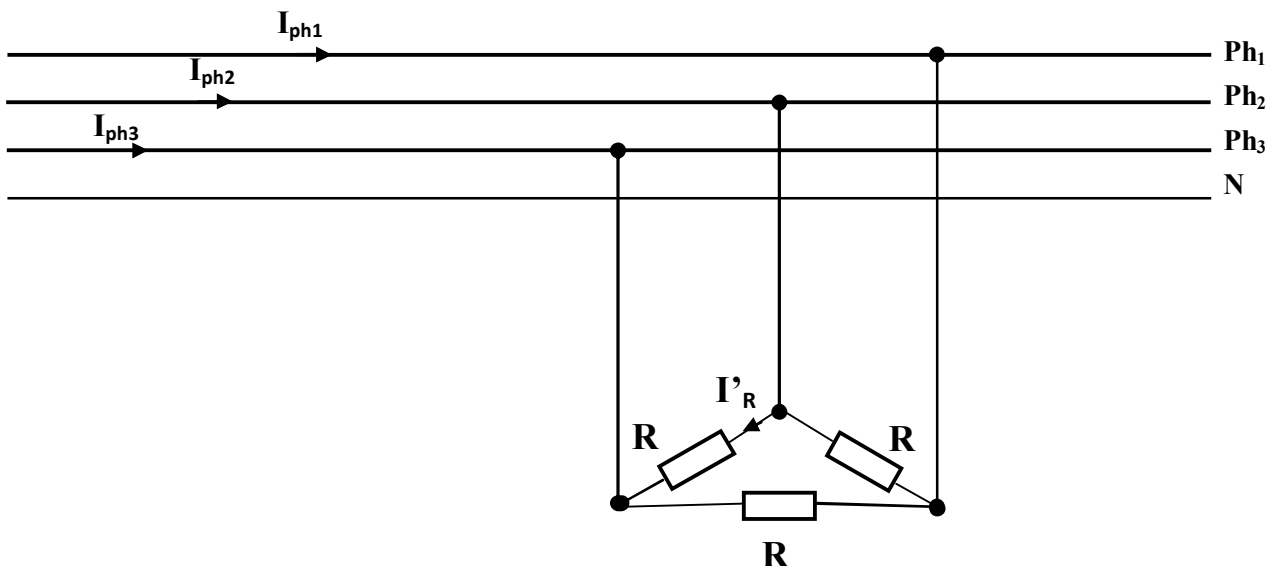
Tâche 2

Câblage de l'aérotherme et choix des appareils de commande

/ 16 pts



- 1-  $I_R = \dots\dots\dots$  (2 pts)
- 2-  $P_{\text{étoile}} = \dots\dots\dots$  (3 pts)
- 3-  $I_{ph1} = \dots\dots\dots$  (2 pts)



**DREP 05**

4-  $I'_R =$  ..... <2 pts>

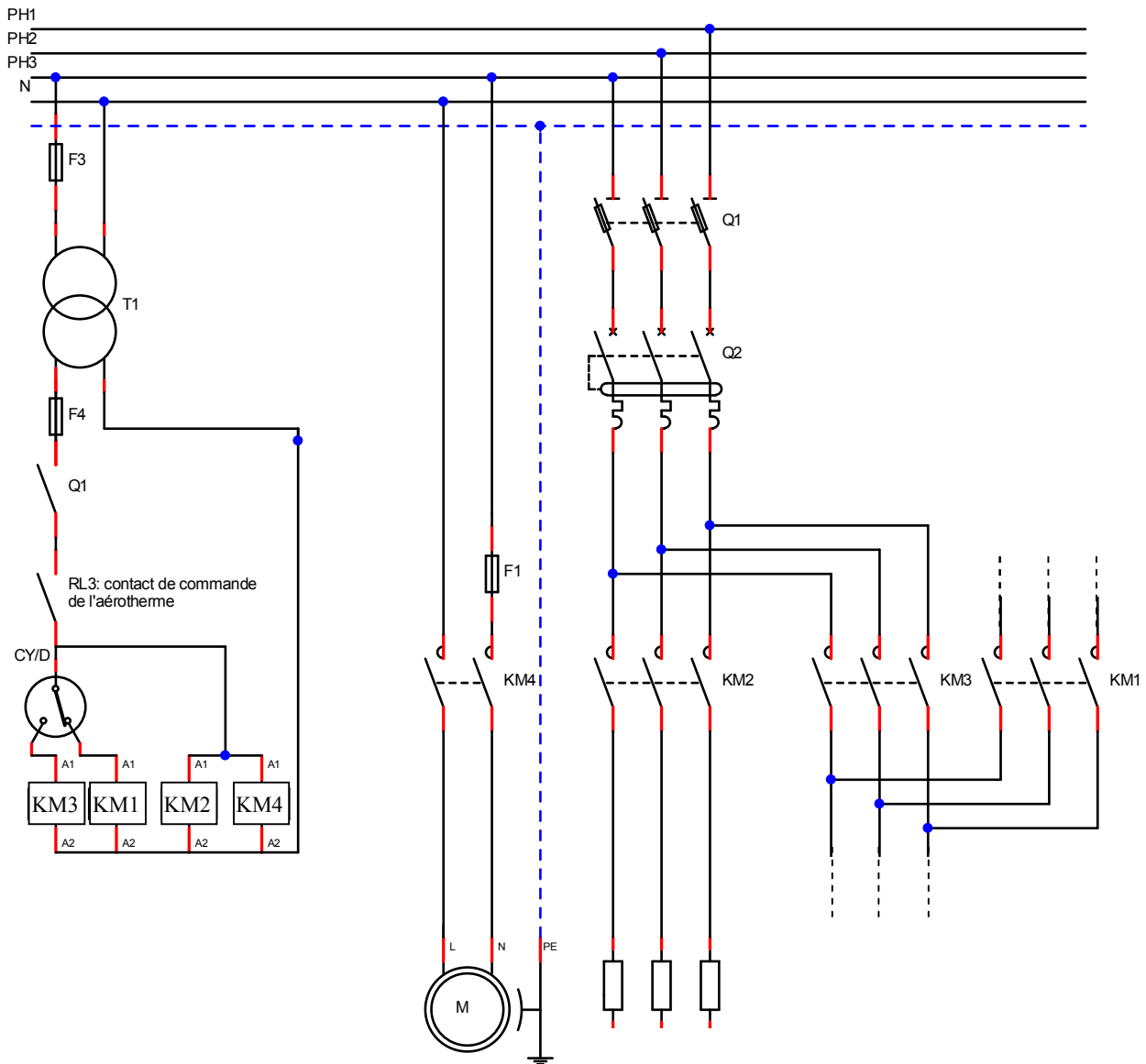
5-  $P_{triangle} =$  ..... <3 pts>

6-  $\frac{P_{triangle}}{P_{\acute{e}toile}} =$  ..... <2 pt>

7- **Conclure :**  
 .....  
 .....  
 ..... <2 pt>

**Tâche 3**      **Câblage des résistances chauffantes et du moteur**      / 3 pts

1- Compléter le schéma de puissance. <3 pts>



**DREP 06**

SEV 3

Conditionnement et traitement du signal de la température

/28 pts

Tâche1

Étude du filtre

/10 pts

1. .... <4 pts>

$$T = \underline{V}_{Ps} / \underline{V}_{Pe} = \dots\dots\dots$$

2. .... <3 pts>

$$\omega_0 = \dots\dots\dots$$

3. .... <3 pts>

$$R_1 = \dots\dots\dots$$

Tâche2

Étude de l'amplificateur

/8 pts

1.  $A = V_A / V_F = \dots\dots\dots$  <2 pts>

2. .... <3 pts>

$$A = V_A / V_F = \dots\dots\dots$$

3. .... <3 pts>

$$R_2 = \dots\dots\dots ; R_3 = \dots\dots\dots$$

**DREP 07**

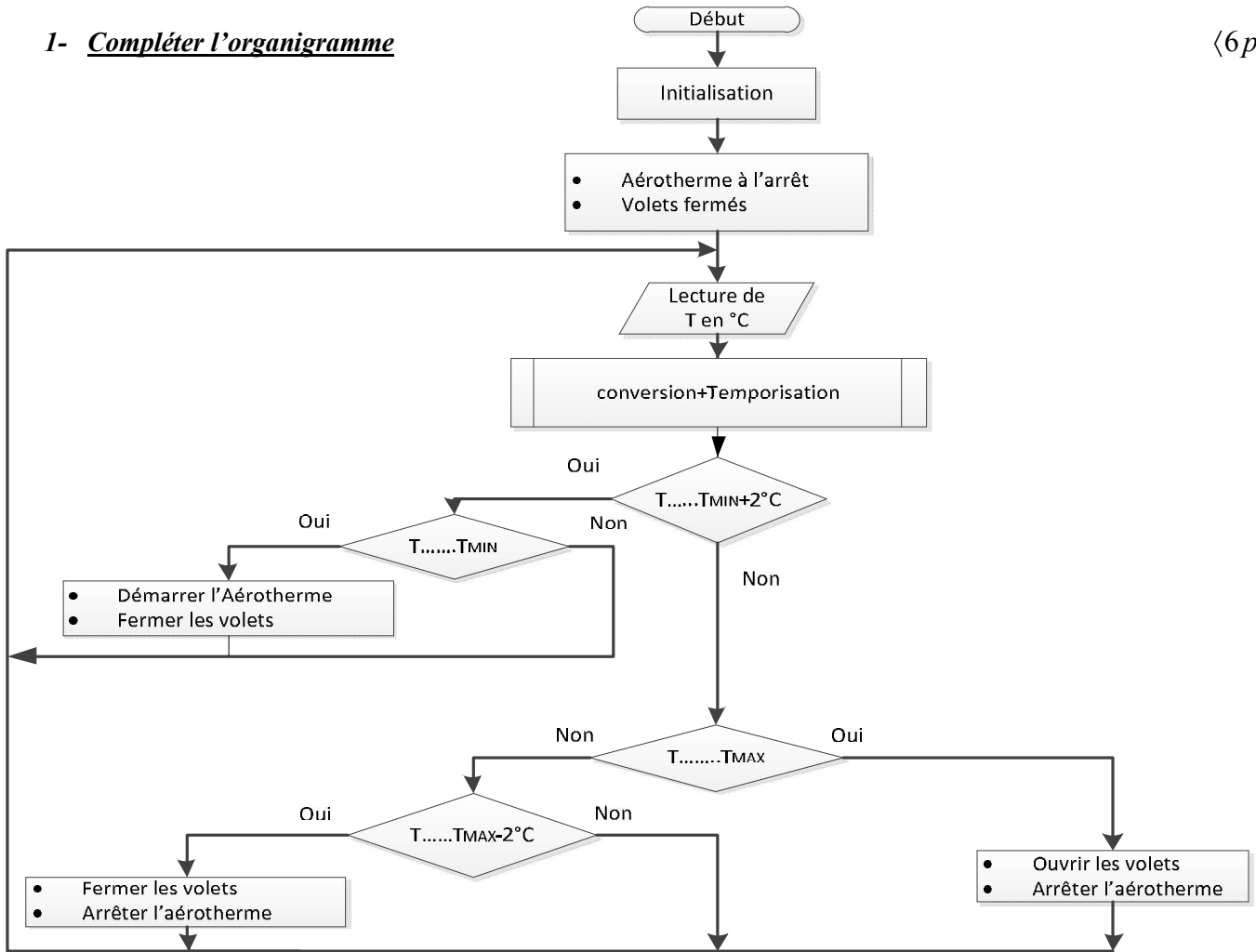
Tâche3

**Programmation**

/10 pts

1- Compléter l'organigramme

<6 pts>

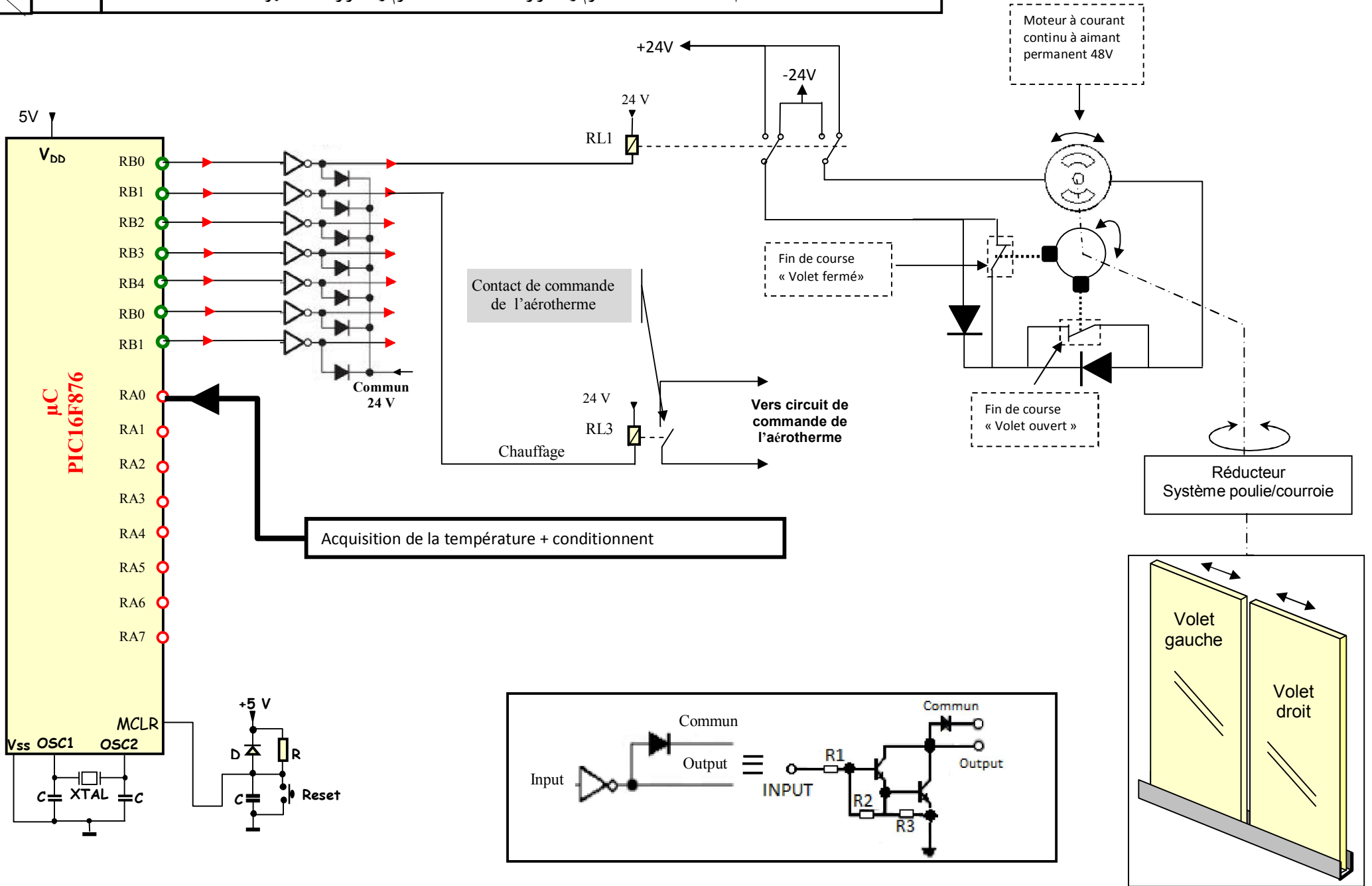


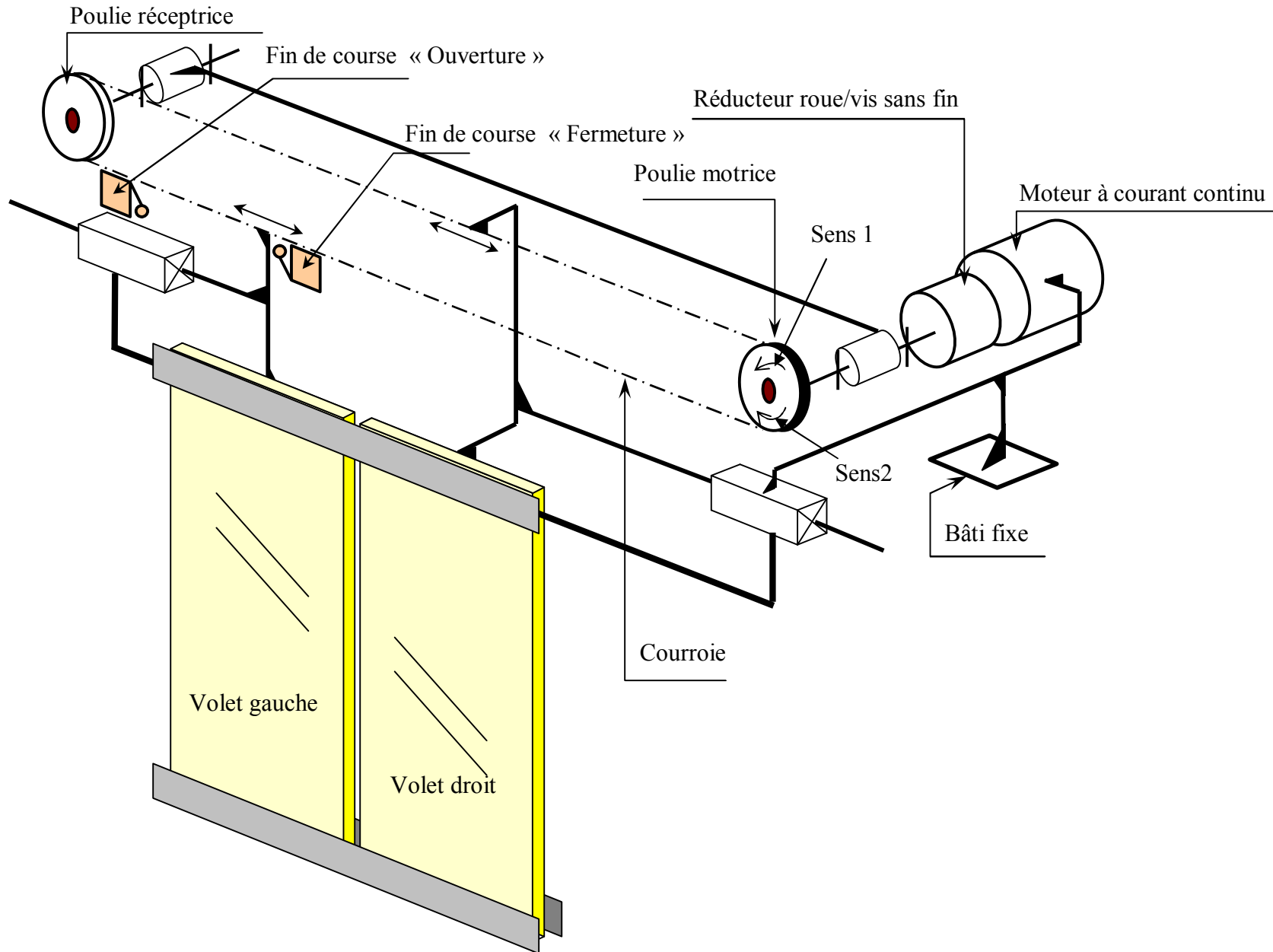
2- routine de temporisation « tmpT »

<4 pts>

tmpT

Label	Mnémonique	Opérande	Commentaire
	MOVLW	Val3	Charger W par la valeur Val3
	MOVWF	cmpteur3	Charger W dans cmpteur3
b3	MOVLW	Val2	Charger W par la valeur Val2
	MOVWF	cmpteur2	Charger W dans cmpteur2
b2	MOVLW	Val1	Charger W par la valeur Val1
	MOVWF	cmpteur1	Charger W dans cmpteur1
b1	DECFSZ	cmpteur1,f	Décrémenter cmpteur1- sauter si = 0
	GOTO	.....	
	DECFSZ	cmpteur2,f	Décrémenter cmpteur2- sauter si = 0
	GOTO	.....	
	DECFSZ	cmpteur3,f	Décrémenter cmpteur3- sauter si = 0
	GOTO	.....	
	RETURN		Retour au programme appelant









الامتحان الوطني الموحد للبكالوريا  
الدورة العادية 2012  
عناصر الإجابة

المملكة المغربية



وزارة التربية الوطنية  
المركز الوطني للتقويم والامتحانات

الصفحة  
1  
7

8	المعامل	NR46	علوم المهندس	المادة
4 س	مدة الإمتحان	شعبة العلوم والتكنولوجيات: مسلك العلوم والتكنولوجيات الكهربائية		الشعبة أو المسلك

SYSTEME DE GESTION D'UNE SERRE

Éléments de corrigé

DREP 01

SEV 1

Analyse fonctionnelle

/8 p<sup>ts</sup>

Tâche1

Diagramme des interactions

/4 p<sup>ts</sup>

(4 pts)

1 p<sup>t</sup> pour chaque liaison

Fig. 3

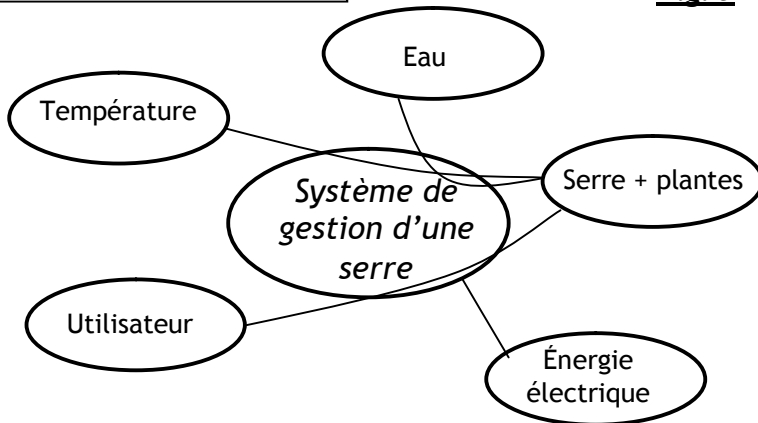


Tableau descriptif des fonctions

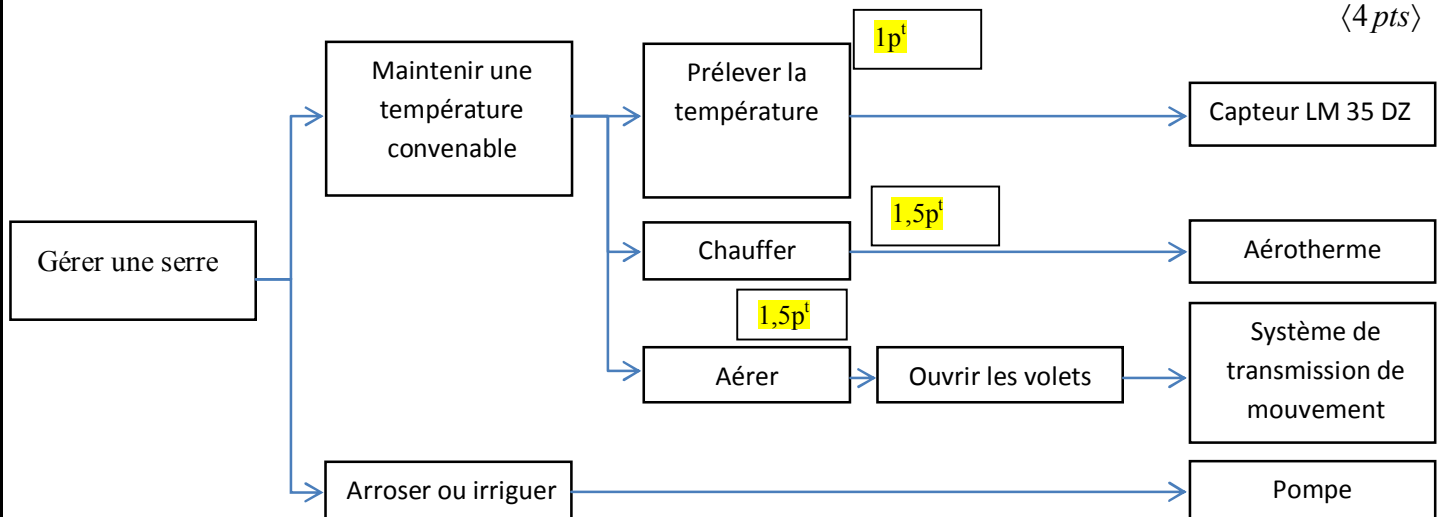
Fonction de service	Description
FP1	Permettre à l'utilisateur de cultiver des plantes dans les meilleures conditions
FP2	Arroser les plantes
FP3	Maintenir une température convenable à l'intérieur de la serre
FC1	Être Alimenté en énergie électrique

Tâche2

Identification des solutions constructives

/4 p<sup>ts</sup>

(4 pts)



**DREP 02**

SEV 2

**Etude du mécanisme d'ouverture et fermeture des volets**

/18 pts

Tâche 1

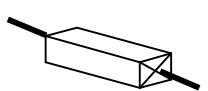

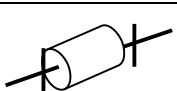
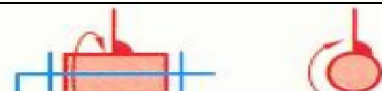
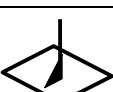

Compréhension de fonctionnement

/8 pts

1. Tableau « 1 » :

1p<sup>t</sup> par colonne

⟨3 pts⟩

Représentation en 3D	Désignation de la liaison	Degrés de liberté	Représentation sur le plan en deux vues
	<i>Glissière</i>	<i>une translation</i>	
	<i>pivot</i>	<i>Une rotation</i>	
	<i>encastrement</i>	<i>0 degré</i>	

2. Tableau « 2 » :

1p<sup>t</sup> par colonne


⟨2 pts⟩

Mouvement de la poulie motrice	Volet droit	Volet gauche
Sens 1	←	→
Sens 2	→	←

3. Tableau « 3 » :

0,5p<sup>t</sup> par colonne

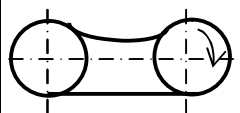
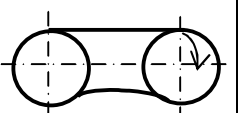
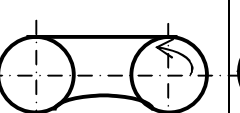
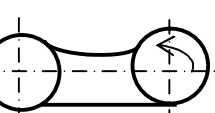
⟨1pt⟩

Forme de la courroie	Nom	Avantages
	<i>Courroie trapézoïdale</i>	<ul style="list-style-type: none"> <li>- Forte adhérence entre courroie et poulie ;</li> <li>- Effort transmis important.</li> </ul>

4. Tableau « 4 » :

0,5p<sup>t</sup> par colonne

⟨2 pts⟩

	1 <sup>er</sup> Cas	2 <sup>ème</sup> Cas	3 <sup>ème</sup> Cas	4 <sup>ème</sup> Cas
				
<i>correct ou incorrect</i>	<i>incorrect</i>	<i>correct</i>	<i>incorrect</i>	<i>correct</i>

**DREP 03**

Tâche2

Étude des déplacements des volets

/7 p<sup>ts</sup>

1. Vitesse de rotation du moteur est  $N_{pm}$  en tr/min.

$$r = N_{pm}/N_m; N_{pm} = N_m \cdot r; N_{pm} = 1500 \cdot 1/15 = 100 \text{tr/min} \dots \dots \dots N_{pm} = 100 \text{tr/min}$$

Démarche 1,5p<sup>t</sup> A.N :0,5p<sup>t</sup>

2. Vitesse de déplacement des volets :  $V_v$  en m/s

$$V_v = \omega_{pm} \cdot R_p; \omega_{pm} = N_{pm} \cdot 2\pi/60; V_v = (N_{pm} \cdot 2\pi/60) \cdot R_p$$

$$V_v = (100 \cdot \pi(85,94/2) \cdot 10^{-3})/30 = 0,45 \text{m/s} \dots \dots \dots V_v = 0,45 \text{m/s}$$

Démarche 1,5p<sup>t</sup> A.N :0,5p<sup>t</sup>

3. Temps  $t$  d'ouverture des volets :

$$V_v = d/t \text{ avec } d : \text{ distance parcourue par les volets.}$$

$$t = (3/2)/0,45 = 3,33 \text{s} \dots \dots \dots t = 3,33 \text{s}$$

Démarche 0,75p<sup>t</sup> A.N :0,25p<sup>t</sup>

4. Solutions pour tendre la courroie :

4.1 Opération pour tendre la courroie :

1p<sup>t</sup>

L'action sur la vis n°1 par vissage permet de tendre la courroie. (On augmente alors l'entraxe entre les 2 poulies)

4.2 Autre solution pour tendre la courroie :

1p<sup>t</sup>

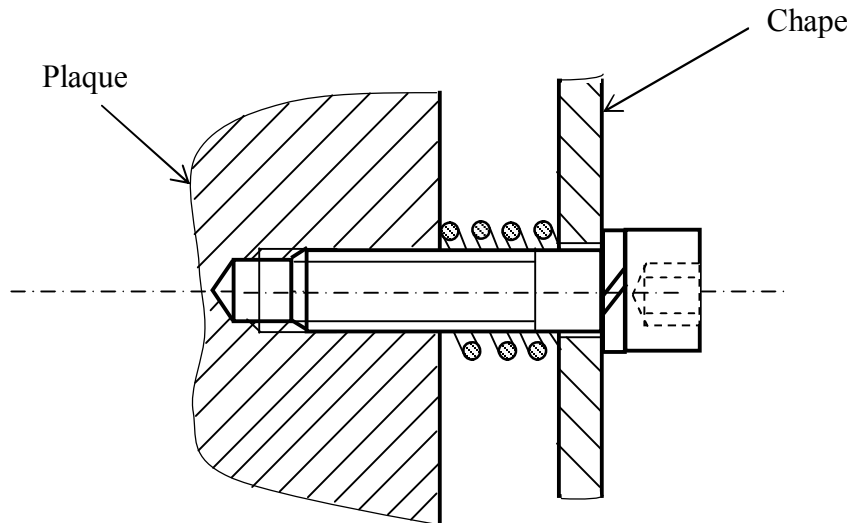
Utilisation d'un galet tendeur qui agit directement sur la courroie.

Tâche 3

Représentation graphique

/3 p<sup>ts</sup>

1- Représentation de la solution constructive.



Vis : 1p<sup>t</sup>  
Rondelle : 0,5p<sup>t</sup>  
Perçage, taraudage : 1p<sup>t</sup> (Trou débouchant est accepté)  
Finition et propreté : 0,5p<sup>t</sup>

**DREP 04**

SEV 3

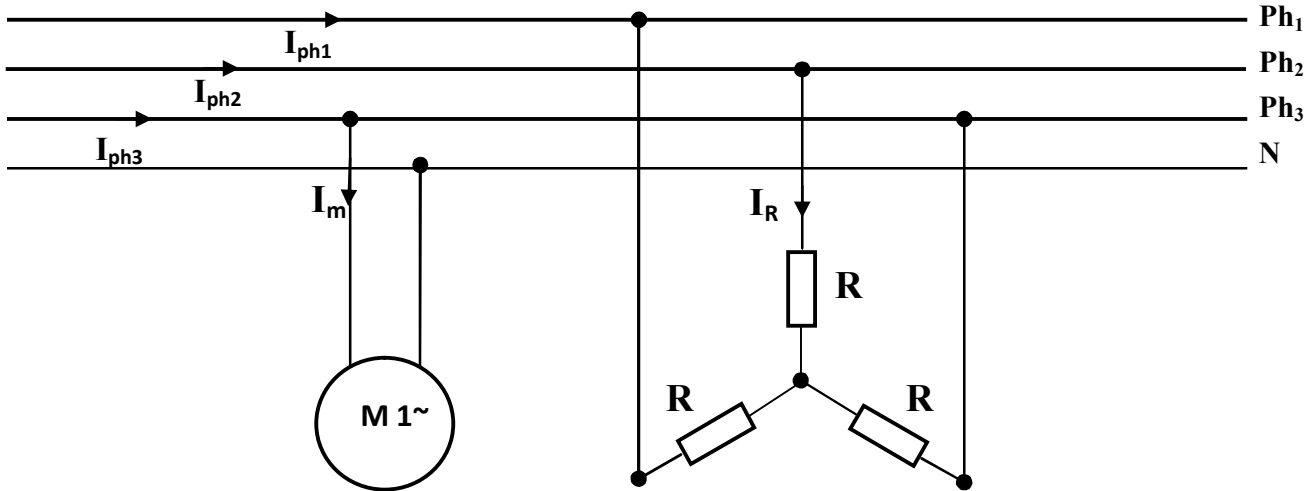
**Etude de l'aérotherme**

/ 26 pts

Tâche 1

Etude du moteur de l'aérotherme

/ 7 pts



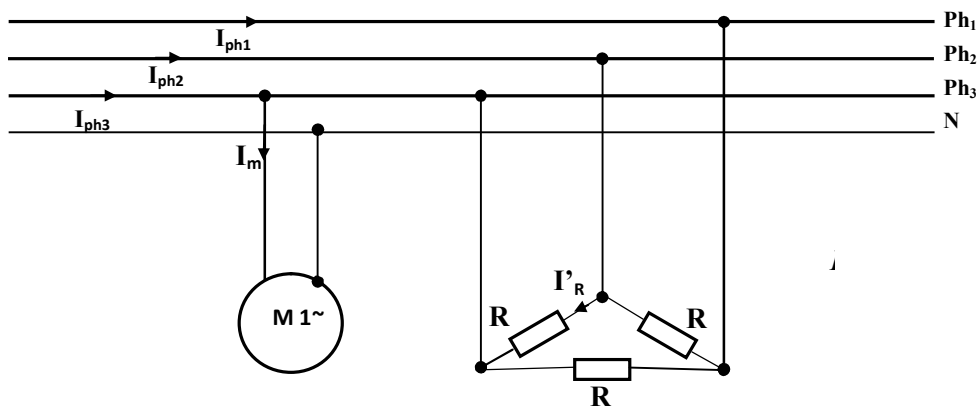
- 1-  $P_a = 1000/0,8 = 1250W$  ..... (2 pts)
- 2-  $I_m = P/V \cos \varphi = 1250/230 \times 0,85 = 6,40 A$  ..... (2 pts)
- 3-  $Q = P_a \cdot \tan \varphi = 774 VAR$  ..... (1 pt)
- 4-  $S = \sqrt{P_a^2 + Q^2} = 1470 VA$  ..... (2 pts)

Tâche 2

Câblage de l'aérotherme et choix des appareils de commande

/ 16 pts

- 1-  $I_R = V/R = 230/10 = 23 A$  ..... (2 pts)
- 2-  $P_{\text{étoile}} = 3RI_R^2 = 3 \times 10 \times (23)^2 = 15870 W$  ..... (3 pts)
- 3-  $I_{ph1} = I_R = 23A$  ..... (2 pts)

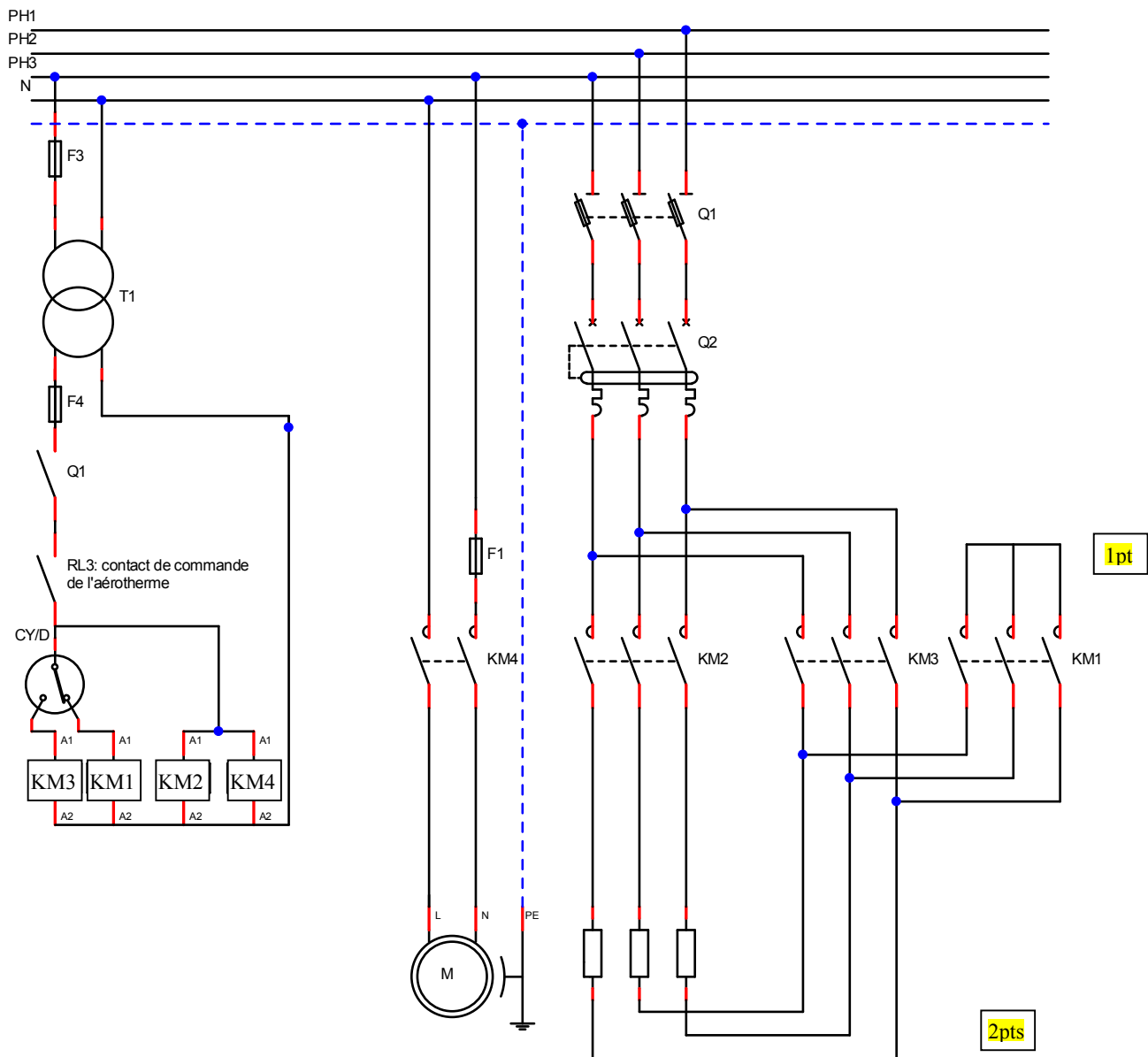


**DREP 05**

- 4-  $I'_R = U/R = 400/10 = 40A$ ..... <2 pts>
- 5-  $P_{Triangle} = 3 \times R \times (I'_R)^2 = 48000 W$ ..... <3 pts>
- 6-  $\frac{P_{triangle}}{P_{étoile}} = 48000/15870 = 3$ ..... <2 pts>
- 7- **Conclure** : En triangle, la puissance thermique dissipée par les résistances est trois fois supérieur à celle dissipée en étoile ..... <2 pts>

**Tâche 3** Câblage des résistances chauffantes et du moteur / 3 pts

1- Compléter le schéma de puissance. <3 pts>



## DREP 06

SEV 4

Conditionnement et traitement du signal de la température

/28 pts

Tâche1

Étude du filtre

/10 pts

$$1. \underline{V}_{PS} = \underline{V}_{Pe} \frac{1/jC_1\omega}{R_1 + 1/jC_1\omega} \Rightarrow \frac{\underline{V}_{PS}}{\underline{V}_{Pe}} = \frac{1}{1 + jR_1C_1\omega} \quad \langle 4 \text{ pts} \rangle$$

$$\underline{T} = \underline{V}_{Ps} / \underline{V}_{Pe} = \frac{1}{1 + jR_1C_1\omega}$$

$$2. \frac{\underline{V}_{PS}}{\underline{V}_{Pe}} = \frac{1}{1 + j\omega/\omega_0} \text{ avec } \omega_0 = \frac{1}{R_1C_1} \quad \langle 3 \text{ pts} \rangle$$

$$3. R_1 = 1/(2\pi \cdot 5.3 \cdot 3.10^{-6}) = 10^6 / 33\pi = 9,6 \text{ k}\Omega \quad R_1 \approx 9,6 \text{ k}\Omega \quad \langle 3 \text{ pts} \rangle$$

$$R_1 \approx 9,6 \text{ k}\Omega$$

Tâche2

Étude de l'amplificateur

/8 pts

$$1. \text{ L'amplification } A = V_A/V_F \text{ est de } 10 = (5V/500mV). \quad \langle 2 \text{ pts} \rangle$$

$$2. V_F = V_A \cdot R_2 / (R_2 + R_3); A = V_A/V_F = (1 + R_3/R_2) \quad \langle 3 \text{ pts} \rangle$$

$$\Rightarrow A = V_A/V_F = (1 + R_3/R_2)$$

$$3. \text{ D'une part nous avons } A=10 \Rightarrow R_3 = 9 \cdot R_2, \text{ d'autre part } R_1 = R_2 \cdot R_3 / (R_2 + R_3) = 10 \text{ k}\Omega \quad \langle 3 \text{ pts} \rangle$$

$$\Rightarrow R_2 = 11,11 \text{ k}\Omega; R_3 = 100 \text{ k}\Omega$$

**DREP 07**

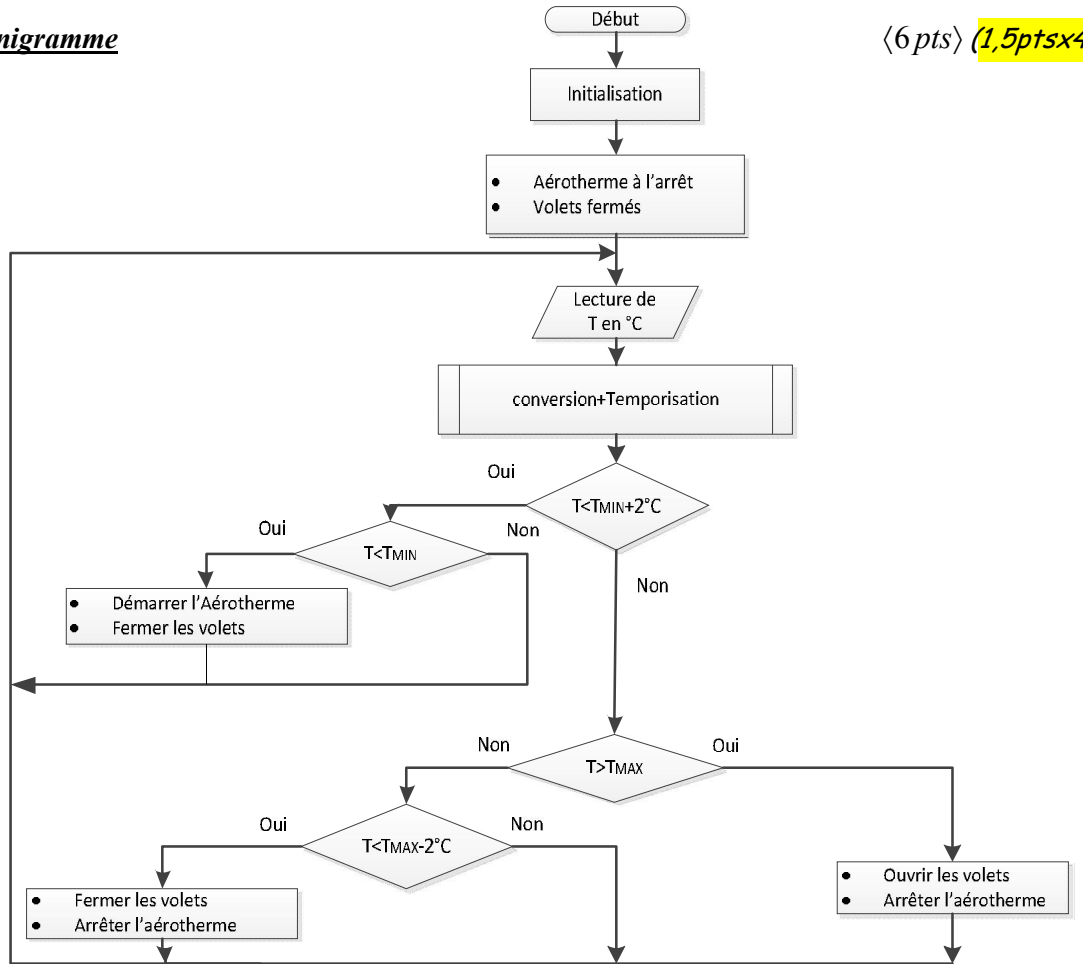
Tâche3

**Programmation**

/10 pts

1- Compléter l'organigramme

(6 pts) (1,5ptsx4)



2-Temporisation tmpT

(4 pts)

tmpT

Label	Mnémonique	Opérande	Commentaire
	MOVLW	Val3	Charger W par la valeur Val3
	MOVWF	cmpteur3	Charger W dans cmpteur3
b3	MOVLW	Val2	Charger W par la valeur Val2
	MOVWF	cmpteur2	Charger W dans cmpteur2
b2	MOVLW	Val1	Charger W par la valeur Val1
	MOVWF	cmpteur1	Charger W dans cmpteur1
b1	DECFSZ	cmpteur1,f	Décrémenter cmpteur1- sauter si = 0
	GOTO	b1	1pt
	DECFSZ	cmpteur2,f	Décrémenter cmpteur2- sauter si = 0
	GOTO	b2	1,5pt
	DECFSZ	cmpteur3,f	Décrémenter cmpteur3- sauter si = 0
	GOTO	b3	1,5pt
	RETURN		Retour au programme appellant