

الامتحان الوطني الموحد للبكالوريا

الدورة الاستدراكية 2014

الموضوع

RS 28

المملكة المغربية
وزارة التربية الوطنية
والتكوين المهنيالمملكة المغربية
وزارة التربية الوطنية
والتكوين المهني

المركز الوطني للتقويم والامتحانات والتوجيه

3	مدة الإنجاز	الفيزياء والكيمياء	المادة
7	المعامل	شعبة العلوم التجريبية مسلك العلوم الفيزيائية	الشعبة أو المسلك

يسمح باستعمال الآلة الحاسبة العلمية غير القابلة للبرمجة
تعطى التعابير الحرفية قبل إنجاز التطبيقات العددية

يتضمن الموضوع تمرينا في الكيمياء وثلاثة تمارين في الفيزياء

الكيمياء (7 نقط) :

- التعرف على حمض كربوكسيلي من خلال ثابتة الحمضية (4,5 نقط)
- دراسة مبسطة لعمود نيكل - كادميوم (2,5 نقط)

الفيزياء (13 نقطة) :

- التحولات النووية (2,5 نقط) : طريقة التأريخ بالبوتاسيوم - أرجون
- الكهرباء (4,5 نقط) : تحديد سعة مكثف - التضمين وإزالة التضمين
- الميكانيك (6 نقط) : - دراسة قذيفة في مجال الثقالة المنتظم (3,5 نقط)
- دراسة طاقة لحركة نواس بسيط (2,5 نقط)

الكيمياء (7 نقط)

يتضمن التمرين جزئين مستقلين

سلم
التقييم

الجزء الأول (4,5 نقط) : التعرف على حمض كربوكسيلي من خلال ثابتة الحمضية تدخل الأحماض الكربوكسيلية كعناصر أساسية في تركيبة مجموعة من المواد التي يستعملها الإنسان في حياته اليومية كالأدوية والعطور والأغذية وغيرها.
يهدف هذا الجزء إلى دراسة تفاعل حمض كربوكسيلي AH مع الماء وإلى التعرف على صيغته.
معطيات:

- نهمل تأثير الأيونات HO^- على موصلية المحلول ونكتب تعبير الموصلية s لمحلول مائي مخفف للحمض AH على الشكل : $s = \lambda_{A^-} \cdot [A^-] + \lambda_{H_3O^+} \cdot [H_3O^+]$
- الموصلية المولية الأيونية عند درجة الحرارة $q = 25^\circ C$:
 $\lambda_{A^-} = 3,23 \cdot 10^{-3} S \cdot m^2 \cdot mol^{-1}$ ؛ $\lambda_{H_3O^+} = 35 \cdot 10^{-3} S \cdot m^2 \cdot mol^{-1}$
- قيمة pK_A لبعض المزدوجات قاعدة / حمض :

$C_6H_5COOH / C_6H_5COO^-$	$HClO / ClO^-$	HF / F^-	NH_4^+ / NH_3	AH/A ⁻
4,2	7,3	3,2	9,2	pK_A

تحتوي قنينة بالمختبر على محلول مائي (S) لحمض كربوكسيلي AH تركيزه $C = 5 \cdot 10^{-3} mol \cdot L^{-1}$ وحجمه $V = 1L$.

للتعرف على الحمض AH ، قام تقني المختبر بقياس موصلية المحلول (S) فوجد القيمة $s = 2,03 \cdot 10^{-2} S \cdot m^{-1}$.
نمذج التحول الكيميائي الحاصل بين الحمض AH والماء بالمعادلة الكيميائية التالية :



1- انقل على ورقة التحرير الجدول الوصفي التالي وأتممه.

0,5

المعادلة الكيميائية		$AH_{(aq)} + H_2O_{(l)} \rightleftharpoons H_3O^+_{(aq)} + A^-_{(aq)}$			
حالة المجموعة	تقدم التفاعل (mol)	كميات المادة (mol)			
البدئية	$x = 0$	$n_i(AH)$	وفير		
خلال التحول	x				
عند التوازن	$x = x_{eq}$				

2- أوجد قيمة تقدم التفاعل x_{eq} عند التوازن .

1

3- احسب نسبة التقدم النهائي t للتفاعل الكيميائي المدروس . ماذا تستنتج؟

0,75

4- تأكد أن قيمة pH المحلول (S) هي $pH \approx 3,27$.

0,5

5- عبّر عن خارج التفاعل $Q_{r,eq}$ عند التوازن بدلالة pH و C .

0,5

6- استنتج قيمة pK_A للمزدوجة AH / A^- و تعرف على صيغة الحمض المدروس .

0,75

7- أي النوعين AH أو A^- هو المهيمن في المحلول (S) ؟ علل الجواب.

0,5

الجزء الثاني (2,5 نقط) : دراسة العمود نيكل-كادميوم
أعلن العالم أليساندرو فولتا عن اختراع أول عمود كهربائي سنة 1800، وفي بداية القرن العشرين اخترع العالم أديسون عمودا كهربائيا قابلا للشحن عدة مرات " المرمك نيكل - كادميوم " الذي يتميز بوزنه الخفيف وطول مدة استعماله.

يهدف هذا الجزء إلى دراسة مبسطة للمرمك نيكل - كادميوم خلال اشتغاله كعمود.
معطيات

- ثابتة التوازن المقرونة بالتحويل الكيميائي التلقائي الحاصل خلال اشتغال العمود هي $K = 4,5.10^5$.
- ثابتة فرادي : $1F = 9,65.10^4 C.mol^{-1}$.

ننجز، عند درجة حرارة $25^{\circ}C$ ، العمود نيكل-كادميوم المكوّن من مقصورتين تربط بينهما قنطرة ملحية، حيث تتكوّن المقصورة الأولى من صفيحة النيكل مغمورة في محلول أيوني لكبريتات النيكل $Ni^{2+}_{(aq)} + SO^{2-}_{4(aq)}$ والمقصورة الثانية من صفيحة الكادميوم مغمورة في محلول أيوني لكبريتات الكادميوم $Cd^{2+}_{(aq)} + SO^{2-}_{4(aq)}$.
المحلولان الأيونيان لهما :

- نفس الحجم $V = 0,2L$.

- نفس التركيز المولي البدئي $[Ni^{2+}]_0 = [Cd^{2+}]_0 = 0,1 mol.L^{-1}$.

نربط قطبي العمود بموصل أومي وجهاز أمبيرمتر. يشير هذا الأخير إلى القيمة $I = 0,2A$.
علما أن صفيحة النيكل هي القطب الموجب للعمود، أجب عن الأسئلة التالية:

- 1- ارسم تبيانية التركيب التجريبي للعمود المنجز. 0,5
- 2- اكتب معادلة التفاعل الحاصل عند كل إلكتروود والمعادلة الحصيلة أثناء اشتغال العمود. 0,75
- 3- احسب قيمة خارج التفاعل البدئي $Q_{r,i}$ للمجموعة الكيميائية المدروسة و تحقق من منحنى تطورها. 0,5
- 4- أوجد تركيز الأيونات $Ni^{2+}_{(aq)}$ المتبقية في محلول المقصورة الأولى بعد مرور المدة $Dt = 60min$ من اشتغال العمود. 0,75

الفيزياء (13 نقطة)

الفيزياء النووية : (2,5 نقط)

يستعمل علماء الجيولوجيا والفلكيون طريقة التأريخ بالبوتاسيوم - أرغون لتحديد عمر الصخور القديمة والنيازك...

يهدف هذا التمرين إلى دراسة نويدة البوتاسيوم 40 وإلى تحديد العمر التقريبي لصخرة بركانية.
المعطيات:

- كتلة نويدة البوتاسيوم ${}^{40}_{19}K$: $m({}^{40}_{19}K) = 39,9740u$ ؛

- كتلة نويدة الأرغون ${}^{40}_{18}Ar$: $m({}^{40}_{18}Ar) = 39,9624u$ ؛

- كتلة البوزيترون : $m({}^0_1e) = 0,0005u$ ؛

- الكتل المولية : $M({}^{40}K) = M({}^{40}Ar)$ ؛

- عمر النصف للنويدة ${}^{40}_{19}K$: $t_{1/2} = 1,3.10^9ans$ ؛

- $1u = 931,5 MeV.c^{-2}$

1 - دراسة تفتت نويدة البوتاسيوم 40

نويدة البوتاسيوم ${}^{40}_{19}K$ إشعاعية النشاط، ينتج عن تفتتها نويدة الأرغون ${}^{40}_{18}Ar$.

1.1- اكتب معادلة تفتت نويدة البوتاسيوم 40 مع تحديد طراز التفتت النووي الناتج. 0.75

1.2- احسب بالوحدة MeV الطاقة المحررة خلال هذا التحول النووي. 0.75

2- تحديد العمر التقريبي لصخرة من البازالت

تبين من خلال تحليل عينة صخرية للباذالت أنها تحتوي عند لحظة t على الكتلة $m_K = 1,57 \text{ mg}$ من البوتاسيوم 40 وعلى الكتلة $m_{Ar} = 0,025 \text{ mg}$ من الأرجون 40 .
نعتبر أن صخرة البازالت تكونت عند لحظة $t_0 = 0$ وأن الأرجون 40 المتواجد في الصخرة نتج فقط عن تفككت البوتاسيوم 40 .

بين أن تعبير عمر الصخرة هو : $t = \frac{t_{1/2}}{\ln 2} \cdot \ln \left(1 + \frac{m_{Ar}}{m_K} \right)$ ، ثم احسب t بالسنة .

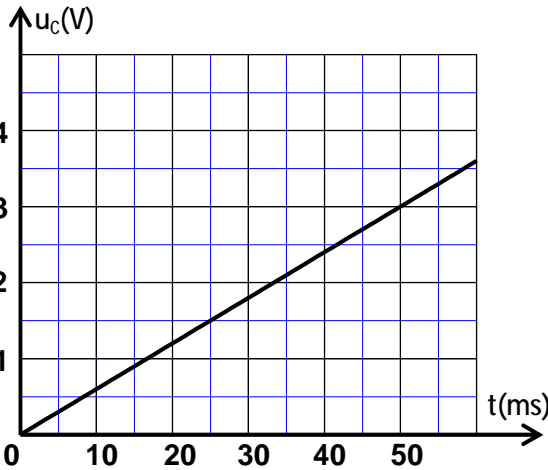
الكهرباء : (4,5 نقط)

طلب أستاذ من تلاميذه تحديد سعة مكثف من أجل استعماله في تركيب دارة كشف الغلاف وهي إحدى المكونات الأساسية في جهاز مذياع AM ، لذا اقترح عليهم الأنشطة التالية :

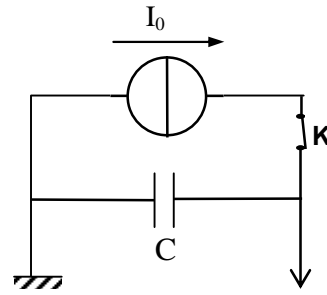
- تحديد سعة مكثف باستعمال مولد مؤمئل للتيار .
- التحقق من سعة المكثف من خلال دراسة استجابة ثنائي القطب RC لرتبة توتر صاعدة .
- استعمال المكثف المدروس وموصل أومي في تركيب دارة كشف الغلاف .

1 - دراسة شحن مكثف:

أنجزت مجموعة التلاميذ التركيب التجريبي الممثل في الشكل 1 ، وباستعمال وسيط معلوماتي تمت معاينة التوتر $u_C(t)$ بين مربطي المكثف خلال شحنه بواسطة مولد مؤمئل للتيار شدته $I_0 = 72 \mu\text{A}$.



الشكل 2



الشكل 1

1.1 - انقل تبيانة الشكل 1 ومثل عليها التوتر $u_C(t)$ في اصطلاح مستقبل . 0,25

1.2 - يمثل منحنى الشكل 2 تغير التوتر المعايين u_C بدلالة الزمن .

1.2.1 - عبّر عن التوتر u_C بدلالة I_0 و t و السعة C للمكثف . 0,5

1.2.2 - تحقق أن قيمة هذه السعة هي $C = 1,2 \text{ mF}$. 0,5

2 - دراسة استجابة ثنائي القطب RC لرتبة توتر صاعدة :

للتحقق من سعة المكثف السابق ، أنجزت مجموعة التلاميذ التركيب

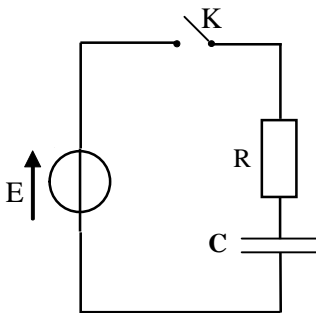
التجريبي الممثل في الشكل 3 باستعمال:

- المكثف السابق؛

- موصل أومي مقاومته $R = 1 \text{ k}\Omega$ ؛

- مولد مؤمئل للتوتر قوته الكهرمحركة E ؛

- قاطع التيار K .



الشكل 3

عند اللحظة $t = 0$ ، أغلق أحد التلاميذ الدارة لشحن المكثف المفرغ بدنياً.

تمت معاينة تغيرات التوتر $u_C(t)$ بين مربطي المكثف باستعمال وسيط معلوماتي مناسب.

2.1- 0,5 بيّن أن المعادلة التفاضلية التي يحققها التوتر $u_C(t)$ تكتب على الشكل $u_C(t) + \tau \frac{du_C(t)}{dt} = E$ ، محددًا

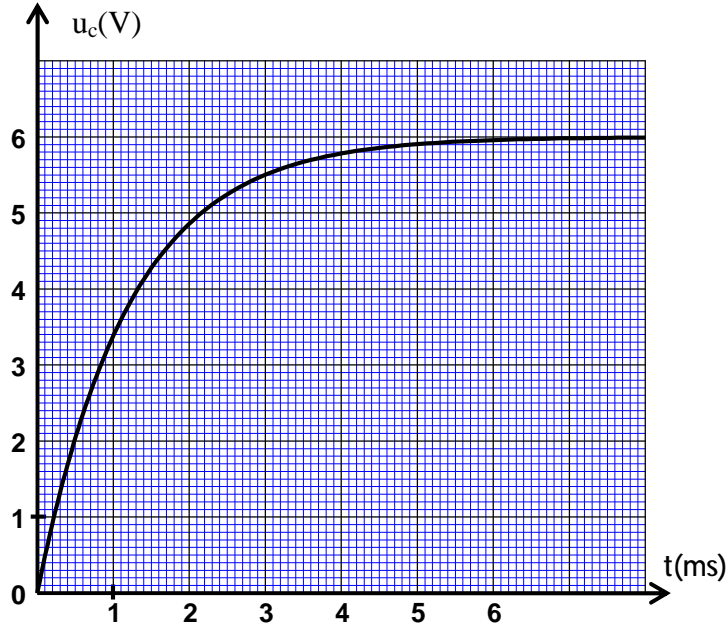
تعبير ثابتة الزمن t بدلالة R و C .

2.2- 0,25 باستعمال معادلة الأبعاد ، بيّن أن للثابتة t بعدا زمنيا .

2.3- 0,5 حدد تعبير كل من الثابتين A و B بدلالة E لكي يكون حل المعادلة التفاضلية على الشكل :

$$u_C = A + B e^{-\frac{t}{\tau}}$$

2.4- 0,5 يمثل منحنى الشكل 4 التوتر $u_C(t)$ الذي تمت معاينته . حدد t وتحقق من قيمة السعة C للمكثف .



الشكل 4

3 - توظيف المكثف في عملية كشف الغلاف

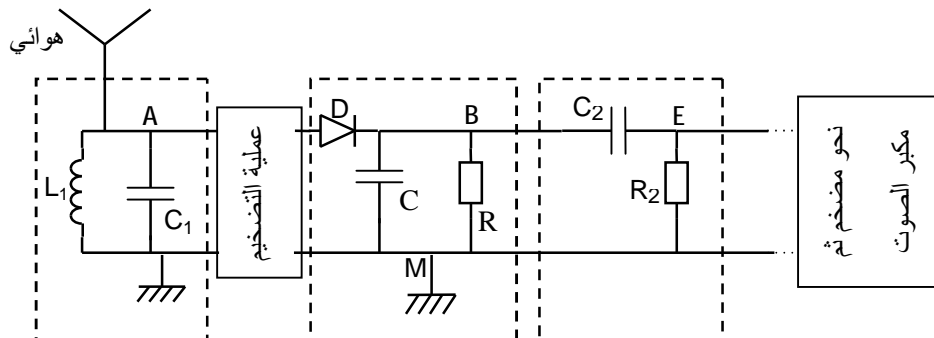
يمثل الشكل 5 التركيب المبسط الذي أنجزته مجموعة التلاميذ لاستقبال موجة AM . يكتب تعبير التوتر الكهربائي في النظام العالمي للوحدات (SI) عند مخرج دائرة الانتقاء على الشكل :

$$u(t) = 0,1 \cdot \cos(10^3 \cdot \pi t) + 0,7 \cdot \cos(2 \cdot 10^4 \cdot \pi t)$$

3.1- 0,5 حدد التردد F_p للتوتر الحامل والتردد f_s للإشارة المضمّنة .

3.2- 0,5 احسب نسبة التضمين m . ماذا تستنتج؟

3.3- 0,5 يتكون كاشف الغلاف للتركيب المنجز من المكثف والموصل الأومي السابقين : $C = 1,2 \text{ mF}$ و $R = 1 \text{ kW}$. هل حصل التلاميذ على كشف غلاف جيد؟ علل الجواب .



الشكل 5

الميكانيك (6 نقط) :

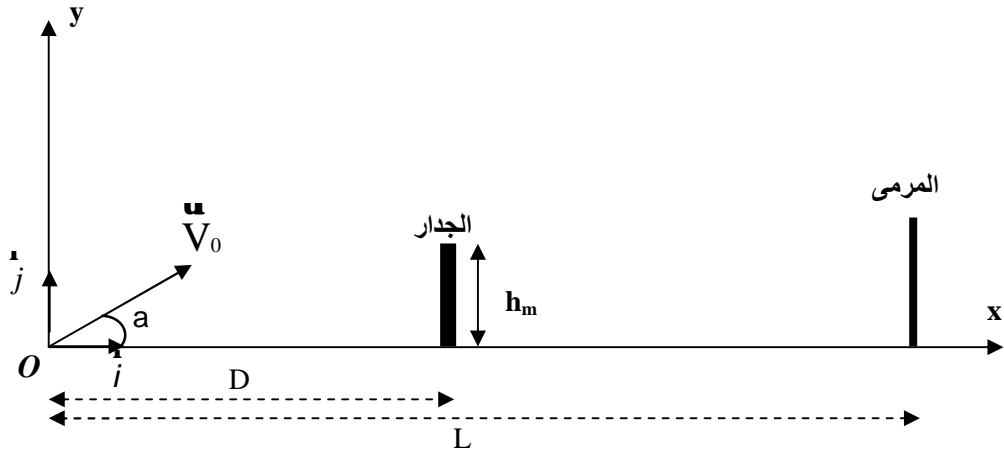
الجزءان مستقلان

الجزء الأول (3,5 نقط) : دراسة حركة كرة في مجال الثقالة المنتظم
تعد بطولة كأس العالم من أبرز المنافسات الرياضية التي يقيمها الاتحاد الدولي لكرة القدم (الفيفا FIFA) .
يهدف هذا الجزء إلى دراسة حركة كرة القدم في مجال الثقالة المنتظم.
خلال مباراة في كرة القدم، سدد أحد اللاعبين ضربة حرة مباشرة (coup franc) انطلاقا من نقطة O قصد تسجيل الهدف دون أن تصطدم الكرة خلال مسارها بجدار مكوّن من بعض لاعبي الفريق الخصم.
توجد النقطة O على المسافة L من خط المرمى وعلى المسافة D من الجدار ذي ارتفاع أقصى h_m . (الشكل 1)
معطيات:

- نهمل تأثير الهواء و أبعاد الكرة أمام جميع المسافات .
- نأخذ شدة الثقالة $g = 10 \text{ m.s}^{-2}$.

$D = 9,2 \text{ m}$ ، $h_m = 2,2 \text{ m}$ ، $L = 20 \text{ m}$ -

عند اللحظة $t = 0$ ، أرسل اللاعب الكرة من النقطة O بسرعة بدئية \vec{V}_0 تكون زاوية $a = 32^\circ$ مع الخط الأفقي و منظمها $V_0 = 16 \text{ m.s}^{-1}$.
ندرس حركة الكرة في معلم أرضي متعامد و ممنظم (O, \vec{i}, \vec{j}) نعتبره غاليليا .



الشكل 1

- 1- بتطبيق القانون الثاني لنيتون أثبت المعادلتين الزمئيتين $x(t)$ و $y(t)$ لحركة الكرة . 1
- 2- استنتج معادلة مسار حركة الكرة في المعلم (O, \vec{i}, \vec{j}) . 0,75
- 3- تحقق أن الكرة تمر فوق الجدار . 0,75
- 4- حدد قيمة السرعة V للكرة لحظة دخولها المرمى . 1

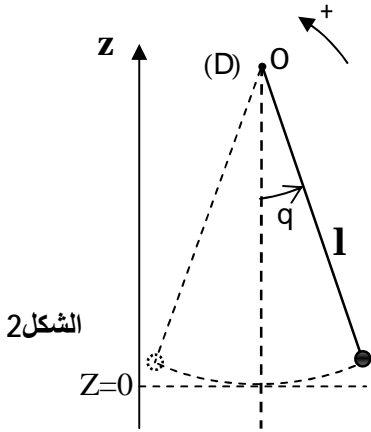
الجزء الثاني (2,5 نقط) : دراسة طاقة لحركة نواس بسيط
لدراسة بعض القوانين الفيزيائية التي تحكم حركة النواس البسيط ، الذي يعتبر حالة خاصة للنواس الوازن ،
استعملت أستاذة مع تلاميذها نواسا بسيطا مكونا من :

- خيط غير قابل للامتداد طوله l وكتلته مهملة .

- كرية أبعادها مهملة وكتلتها $m = 0,1 \text{ kg}$.

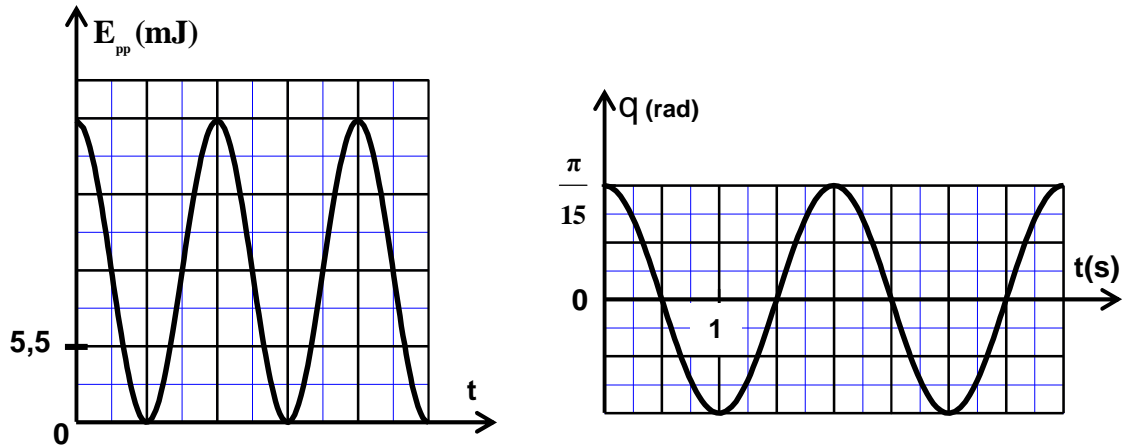
- كاميرا رقمية و عدة معلوماتية ملائمة .

عند اللحظة $t=0$ ، أزاح أحد التلاميذ الكرية بزواوية صغيرة q_m عن موضع توازنها المستقر ثم حررها بدون سرعة بدئية . وقامت تلميذة بتصوير الكرية خلال حركتها بواسطة الكاميرا . تمت حركة النواس في مستوى رأسي حول محور أفقي (D) ثابت يمر من الطرف O للخيوط . يمثل الأفضول الزاوي للنواس عند لحظة t . (الشكل 2) .



المعطيات :

- جميع الاحتكاكات مهملة .
- شدة الثقالة $g = 10 \text{ m.s}^{-2}$.
- تم اختيار المستوى الأفقي المار من موضع الكرية عند التوازن المستقر للنواس أصلا لطاقة الوضع الثقالية E_{pp} .
- تمت دراسة حركة النواس في معلم أرضي نعتبره غاليليا .
- عالجت الأستاذة معطيات الفيلم المسجل مستعينة بالعدة المعلوماتية ، فحصلت على المنحنيين الممثلين في الشكل 3 واللذين يمثلان تغيرات الأفضول الزاوي q وطاقة الوضع الثقالية E_{pp} بدلالة الزمن .



الشكل 3

- 1- حدد مبيانيا الزاوية القصوى q_m والدور الخاص T_0 للمتذبذب. 0,5
- 2- من بين التعبيرين التاليين : $T_0 = 2\pi\sqrt{\frac{l}{g}}$ و $T_0 = 2\pi\sqrt{\frac{I}{g}}$ ، اختر التعبير الصحيح للدور الخاص معتمدا على معادلة الأبعاد . 0,5
- 3- احسب الطول l للنواس المدروس. 0,25
- 4- باستغلال المخطط الطاقى حدد : 0,5
- 4.1- الطاقة الميكانيكية E_m للنواس البسيط .
- 4.2- القيمة المطلقة للسرعة الخطية للكربية لحظة مرورها من موضع توازنها المستقر . 0,75

تصحيح الامتحان الوطني للفيزياء الدورة الاستدراكية 2014
مسلك العلوم الفيزيائية

الكيمياء :

الجزء الاول :
1-الجدول الوصفي :

المعادلة الكيميائية		$AH_{(aq)} + H_2O_{(l)} \rightleftharpoons H_3O^+_{(aq)} + A^-_{(aq)}$			
حالة المجموعة	تقدم التفاعل (mol)	كميات المادة (mol)			
البنية	$x = 0$	$n_i(AH)$	وفير	0	0
خلال التحول	x	$n_i(AH) - x$	وفير	x	x
عند التوازن	$x = x_{\acute{e}q}$	$n_i(AH) - x_{\acute{e}q}$	وفير	$x_{\acute{e}q}$	$x_{\acute{e}q}$

2-التقدم $x_{\acute{e}q}$ عند التوازن :
من الجدول الوصفي :

$$[A^-]_{\acute{e}q} = [H_3O^+]_{\acute{e}q} = \frac{x_{\acute{e}q}}{V}$$

حسب تعريف الموصلية :

$$\sigma = \lambda_{A^-} [A^-]_{\acute{e}q} + \lambda_{H_3O^+} [H_3O^+]_{\acute{e}q} \Rightarrow \sigma = \frac{x_{\acute{e}q}}{V} \cdot (\lambda_{A^-} + \lambda_{H_3O^+})$$

$$x_{\acute{e}q} = \frac{\sigma \cdot V}{\lambda_{A^-} + \lambda_{H_3O^+}}$$

$$x_{\acute{e}q} = \frac{2,03 \cdot 10^{-3} S \cdot m^{-1} \times 10^{-3} m^3}{(3,23 \cdot 10^{-3} + 35,10 \cdot 10^{-3}) S \cdot m^2 \cdot mol^{-1}} = 5,31 \cdot 10^{-4} mol$$

ت.ع :

3-حساب τ نسبة التقدم النهائي :

الحمض متفاعل محد : $n_i(AH) - x_{max} = 0$

$$x_{max} = n_i(AH) = C \cdot V$$

$$\tau = \frac{x_{\acute{e}q}}{x_{max}} = \frac{x_{\acute{e}q}}{C \cdot V}$$

نسبة التقدم النهائي :

$$\tau = \frac{5,31 \cdot 10^{-4}}{5 \cdot 10^{-3} \times 1} = 0,106 < 1$$

$$\tau = 10,6 \%$$

نستنتج أن التفاعل بين الحمض والماء محدود .

4-التأكد من قيمة pH :

حسب تعريف pH :

$$pH = -\log[H_3O^+]$$

$$pH = -\log\left(\frac{x_{\acute{e}q}}{V}\right)$$

ت.ع :

$$pH - \log\left(\frac{5,31 \cdot 10^{-4}}{1}\right) = 3,27$$

5- التعبير عن خارج التفاعل $Q_{r, \acute{e}q}$:

$$Q_{r, \acute{e}q} = \frac{[H_3O^+]_{\acute{e}q} \cdot [A^-]_{\acute{e}q}}{[AH]_{\acute{e}q}}$$

$$\begin{cases} [A^-]_{\acute{e}q} = [H_3O^+]_{\acute{e}q} = 10^{-pH} \\ [AH]_{\acute{e}q} = \frac{C \cdot V - x_{\acute{e}q}}{V} = C - \frac{x_{\acute{e}q}}{V} = C - [H_3O^+]_{\acute{e}q} \end{cases} \text{ : نعم أن}$$

$$Q_{r, \acute{e}q} = \frac{[H_3O^+]_{\acute{e}q}^2}{C - [H_3O^+]_{\acute{e}q}} = \frac{10^{-2pH}}{C - 10^{-pH}}$$

ت.ع:

$$Q_{r, \acute{e}q} = \frac{10^{-2 \times 3,27}}{5 \cdot 10^{-3} - 10^{-3,27}} = 6,46 \cdot 10^{-5}$$

6- استنتاج pK_A :

نعم أن :

$$\begin{cases} pK_A = -\log K_A \\ Q_{r, \acute{e}q} = K_A \end{cases} \Rightarrow pK_A = -\log Q_{r, \acute{e}q} = -\log(6,46 \cdot 10^{-5}) \approx 4,2$$

باستعمال قيم الجدول نستنتج أن صيغة الحمض هو حمض البنزويك C_6H_5COOH

7- النوع المهيمن :

$$pH = pK_A + \log \frac{[C_6H_5COO^-]_{\acute{e}q}}{[C_6H_5COOH]_{\acute{e}q}} \Rightarrow \log \frac{[C_6H_5COO^-]_{\acute{e}q}}{[C_6H_5COOH]_{\acute{e}q}} = pH - pK_A$$

$$\Rightarrow \frac{[C_6H_5COO^-]_{\acute{e}q}}{[C_6H_5COOH]_{\acute{e}q}} = 10^{pH - pK_A}$$

لدينا :

ت.ع:

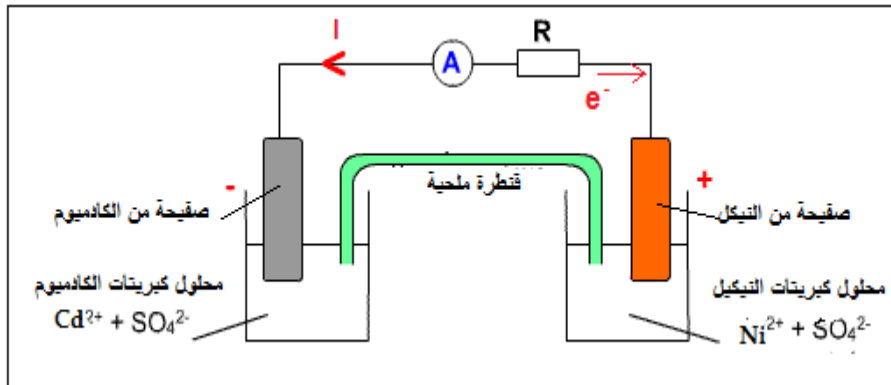
$$\frac{[C_6H_5COO^-]_{\acute{e}q}}{[C_6H_5COOH]_{\acute{e}q}} = 10^{3,27 - 4,2} = 0,12 < 1 \Rightarrow [C_6H_5COO^-]_{\acute{e}q} < [C_6H_5COOH]_{\acute{e}q}$$

النوع المهيمن هو النوع الحمضي C_6H_5COOH

ملحوظة : يكفي ملاحظة أن $pK_A > pH$ وبالتالي استنتاج أن النوع الحمضي هو المهيمن .

الجزء الثاني :

1- تبيانة التركيب التجريبي :



2-معادلة التفاعل عند :

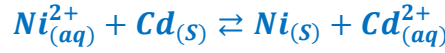
-إلكتروود النيكل الكاثود (اختزال كاثودي):



-إلكتروود الكادميوم الأنود (أكسدة أنودية):



-المعادلة الحصيلة :



3-خارج التفاعل البدني :

$$Q_{r,i} = \frac{[Cd^{2+}]_i}{[Ni^{2+}]_i} = \frac{0,1}{0,1} = 1$$

$$Q_{r,i} < K$$

تتطور المجموعة تلقائيا في المنحى المباشر منحى تكون Ni و Cd^{2+} .

4-تركيز Ni^{2+} بعد مرور المدة Δt :

نصف معادلة المزدوجة Ni^{2+}/Ni		$Ni_{(aq)}^{2+} + 2e^{-} \rightleftharpoons Ni_{(s)}$			كمية مادة الالكترونات المنتقلة
حالة المجموعة	التقدم	كميات المادة ب (mol)			
البدنية	0	$[Ni^{2+}]_0 \cdot V$	-	وفير	$n(e^{-}) = 0$
بعد تمام المدة Δt	x	$[Ni^{2+}]_0 \cdot V - x$	-	وفير	$n(e^{-}) = 2x$

لدينا :

$$[Ni^{2+}] = [Ni^{2+}]_0 - \frac{x}{V} \quad (1)$$

$$Q = I\Delta t = n(e^{-}) \cdot F \Rightarrow I\Delta t = 2x \cdot F \Rightarrow x = \frac{I\Delta t}{2F}$$

العلاقة (1) تكتب :

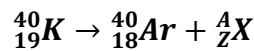
$$[Ni^{2+}] = [Ni^{2+}]_0 - \frac{I\Delta t}{2F \cdot V}$$

ت.ع :

$$[Ni^{2+}] = 0,1 - \frac{0,2 \times 3600}{2 \times 9,65 \cdot 10^4 \times 0,2} = 8,31 \cdot 10^{-2} \text{ mol} \cdot L^{-1}$$

الفيزياء النووية :

1.1-معادلة التفتت :



قوانين الانحفاظ :

$$\begin{cases} 40 = 40 + A \\ 19 = 18 + Z \end{cases} \Rightarrow \begin{cases} A = 0 \\ Z = 1 \end{cases} \Rightarrow {}_Z^A X = {}_1^0 e$$

طبيعة التفتت β^{+} :



2.1-حساب E الطاقة المحررة :

$$\Delta E = [m({}_{18}^{40}Ar) + m(e) - m({}_{19}^{40}K)]c^2$$

$$\Delta E = [39,9624 + 0,0005 - 39,9740]u \cdot c^2 = -0,111 \times 931,5 \text{ MeV} \cdot c^{-2} \cdot c^2$$

$$\Delta E = -10,34 \text{ MeV}$$

الطاقة المحررة :

$$E = 10,34 \text{ MeV}$$

2- إثبات تعبير t :

حسب قانون التناقص الإشعاعي : (1) $N = N_0 e^{-\lambda t}$
حيث : $N = N_K$ عدد نويدات البوتاسيوم المتبقية عند اللحظة t .
 N_0 : عدد نويدات البوتاسيوم عند اللحظة t=0 .

مع : $N_0 = N_K + N_{Ar}$

المعادلة (1) تكتب : $N_K = (N_K + N_{Ar}) e^{-\lambda t}$

$$e^{\lambda t} = \frac{N_K + N_{Ar}}{N_K} = 1 + \frac{N_{Ar}}{N_K}$$

$$\lambda \cdot t = \ln \left(1 + \frac{N_{Ar}}{N_K} \right) \Rightarrow t = \frac{1}{\lambda} \cdot \ln \left(1 + \frac{N_{Ar}}{N_K} \right)$$

نعلم أن : $\lambda = \frac{\ln 2}{t_{1/2}}$

$$t = \frac{t_{1/2}}{\ln 2} \cdot \ln \left(1 + \frac{N_{Ar}}{N_K} \right)$$

لدينا :

$$\begin{cases} N_K = \frac{m_K}{M(K)} \cdot N_A \\ N_{Ar} = \frac{m_{Ar}}{M(Ar)} \cdot N_A \end{cases} \Rightarrow \frac{N_K}{N_{Ar}} = \frac{m_K}{m_{Ar}} \cdot \frac{M(Ar)}{M(K)}$$

بما أن : $M(K) = M(Ar)$

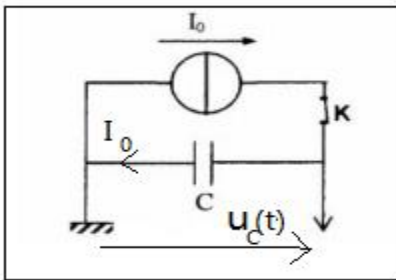
فإن : $\frac{N_K}{N_{Ar}} = \frac{m_K}{m_{Ar}}$
وبالتالي :

$$t = \frac{t_{1/2}}{\ln 2} \cdot \ln \left(1 + \frac{m_{Ar}}{m_K} \right)$$

ت.ع :

$$t = \frac{\ln 2}{1,3 \cdot 10^9} \cdot \ln \left(1 + \frac{0,025}{1,57} \right) = 2,96 \cdot 10^7 \text{ ans}$$

الكهرباء :



1-دراسة شحن المكثف :

1.1-تمثيل $u_C(t)$ في اصطلاح مستقبل :

1.2.1-تعبير u_C :

لدينا :

$$\begin{cases} Q = I_0 \cdot t \\ Q = C \cdot u_C \end{cases} \Rightarrow C \cdot u_C = I_0 \cdot t \Rightarrow u_C = \frac{I_0 \cdot t}{C} \quad (1)$$

1.2.2-التحقق من قيمة C :

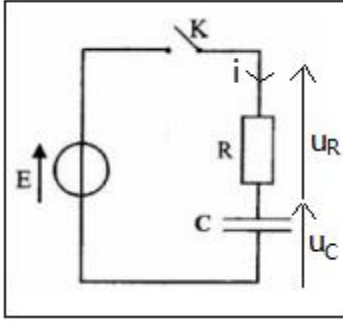
$$K = \frac{\Delta u_C}{\Delta t} = \frac{3V-0}{50 \cdot 10^{-3} s-0} = 60V \cdot s^{-1} \quad \text{معادلة المنحنى الشكل 2 تكتب } u_C = Kt \text{ المعامل الموجه :}$$

من العلاقة (1) تكتب : $Kt = \frac{I_0 \cdot t}{C}$

$$C = \frac{I_0}{K} = \frac{72 \cdot 10^{-6}}{60} = 1,2 \cdot 10^{-6} F \Rightarrow C = 1,2 \mu F$$

2-دراسة استجابة RC لرتبة صاعدة :

2.1-المعادلة التفاضلية :



حسب قانون إضافية التوترات : $u_R + u_C = E$

$$Ri + u_C = E$$

$$\text{مع: } i = \frac{dq}{dt} = C \frac{du_C}{dt}$$

$$RC \frac{du_C}{dt} + u_C = E$$

المعادلة التفاضلية تكتب : $\tau \frac{du_C}{dt} + u_C = E$ مع $\tau = RC$

2.2-بعد ثابتة الزمن τ :

لدينا :

$$\tau = RC \Rightarrow [\tau] = [R][C]$$

$$\left\{ \begin{array}{l} u_R = Ri \Rightarrow [R] = \frac{[U]}{[I]} \\ It = Cu_C \Rightarrow [C] = \frac{[I][t]}{[U]} \end{array} \right. \Rightarrow [C] = \frac{[U]}{[I]} \cdot \frac{[I][t]}{[U]} \Rightarrow [\tau] = [t]$$

ل τ بعد زمني .

2.3تعبير كل من A و B :

لدينا :

$$\left\{ \begin{array}{l} u_C = A + Be^{-t/\tau} \\ \frac{du_C}{dt} = -\frac{B}{\tau} e^{-t/\tau} \end{array} \right.$$

نعوض في المعادلة التفاضلية :

$$-\tau \frac{B}{\tau} e^{-t/\tau} + A + Be^{-t/\tau} = E \Rightarrow A - E + Be^{-t/\tau}(1 - 1) = 0 \Rightarrow A = E$$

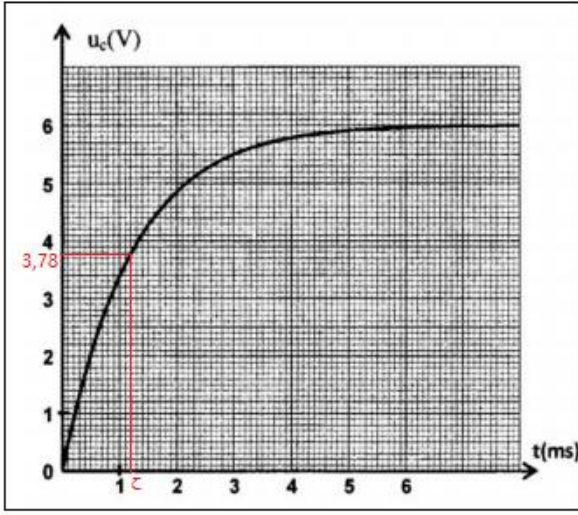
حسب الشروط البدئية :

$$u_C(0) = A + B = 0 \Rightarrow B = -A = -E$$

حل المعادلة التفاضلية يكتب :

$$u_C = E(1 - e^{-t/\tau})$$

2.4-تحديد τ و التحقق من قيمة C :



مبيانيا تمثل τ أفصول التوتر $u_c(\tau) = 0,63 \times 6 = 3,78V$

نجد : $\tau = 1,2 ms$

لدينا :

$$\tau = RC \Rightarrow C = \frac{\tau}{R} = \frac{1,2 \cdot 10^{-3}}{10^3} = 1,2 \cdot 10^{-6} F$$

$$C = 1,2 \mu F$$

3-توظيف المكثف في عملية كشف الغلاف :

3.1-تحديد f_p و f_s :

تعبير التوتر المضمن الوسع :

$$u(t) = K \cdot P_m [S_m \cos(2\pi f_s t) + U_0] \cos(2\pi F_p t)$$

نستنتج :

$$2\pi f_s = 10^3 \pi \Rightarrow f_s = 500 Hz$$

$$2\pi F_p = 2 \cdot 10^4 \pi \Rightarrow F_p = 10^4 Hz$$

2.3-نسبة التضمين m :

$$m = \frac{S_m}{U_0} = \frac{0,5}{0,7} = 0,71$$

بما أن : $m < 1$ إذن التضمين جيد .

3.3-جودة كشف الغلاف :

ثابتة الزمن لدارة كشف الغلاف :

$$\tau = RC = 10^3 \times 1,2 \cdot 10^{-6} = 1,2 \cdot 10^{-3} s$$

لكون كشف الغلاف جيد يجب أن تتحقق العلاقة التالية :

$$T_p \ll \tau < T_s \Rightarrow \frac{1}{F_p} \ll \tau < \frac{1}{f_s} \Rightarrow \frac{1}{10^4} \ll \tau < \frac{1}{500}$$

$$10^{-4} s \ll 1,2 \cdot 10^{-3} s < 2 \cdot 10^{-3} s$$

العلاقة السابقة تتحقق وبالتالي كشف الغلاف جيد .

الميكانيك :

الجزء الاول :

1-إثبات المعادلتين الزميتين :

تخضع الكرة لوزنها \vec{P} فقط .

نطبق القانون الثاني لنيوتن في المعلم (O, \vec{i}, \vec{j}) الذي نعتبره غاليليا .

$$\vec{P} = m \cdot \vec{a}_G$$

$$m \cdot \vec{g} = m \cdot \vec{a}_G \Leftrightarrow \vec{a}_G = \vec{g}$$

الشروط البدنية عند $t=0$:

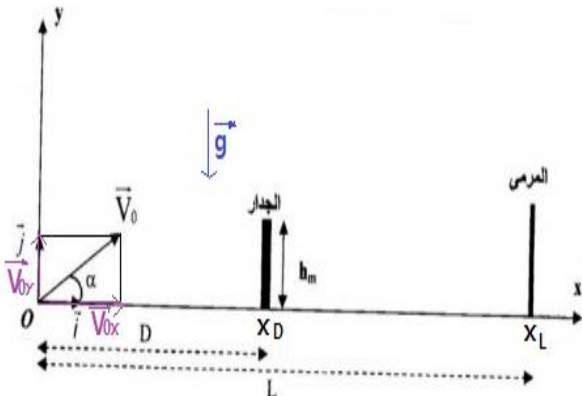
$$\vec{V}_0 \begin{cases} V_{0x} = V_0 \cos \alpha \\ V_{0y} = V_0 \sin \alpha \end{cases}$$

$$\begin{cases} x_0 = 0 \\ y_0 = 0 \end{cases}$$

الإسقاط على Ox :

$$a_x = 0 \Leftrightarrow \text{الحركة مستقيمة منتظمة على المحور } Ox$$

$$x(t) = (V_0 \cos \alpha) t + x_0 = (V_0 \cos \alpha) t \quad \text{ت.ع.} \quad x(t) = 16 \cos(32^\circ) t$$



$$x(t) = 13,57 t$$

الاسقاط على Oy :

الحركة مستقيمة متغيرة بانتظام على Oy $\Leftrightarrow a_y = -g = Cte$

$$y(t) = -\frac{1}{2} \times 10 t^2 + (16 \sin 32^\circ) t \quad \text{ت.ع.} \quad y(t) = \frac{1}{2} a_y t^2 + V_{0y} t + y_0 = -\frac{1}{2} g t^2 + (V_0 \sin \alpha) t$$

$$y(t) = -5t^2 + 8,48t$$

2- استنتاج معادلة المسار :

$$x = (V_0 \cos \alpha) t \Rightarrow t = \frac{x}{V_0 \cos \alpha}$$

نعوض في t في المعادلة y(t) :

$$y = -\frac{1}{2} g \left(\frac{x}{V_0 \cos \alpha} \right)^2 + (V_0 \sin \alpha) \frac{x}{V_0 \cos \alpha} = -\frac{g}{2V_0^2 \cos^2 \alpha} x^2 + x \cdot \tan \alpha$$

ت.ع.:

$$y = -\frac{10}{2 \times 16^2 \times \cos^2(32^\circ)} x^2 + x \cdot \tan(32^\circ) \Rightarrow y = -2,71 \cdot 10^{-2} \cdot x^2 + 0,62x$$

3- التحقق من أن الكرة تمر فوق الجدار

أفصول الجدار في المعظم (O, \vec{i}, \vec{j}) هو $x_D = D$ لنبحث عن الأرتوب $y(x_D)$ ونقارنه مع h_m حيث :

$$y(x_D) = -2,71 \cdot 10^{-2} D^2 + 0,62D \Rightarrow y(x_D) = -2,71 \cdot 10^{-2} \times 9,2^2 + 0,62 \times 9,2$$

$$y(x_D) = 3,45m$$

نلاحظ أن: $y(x_D) > h_m = 2,2m$ وبالتالي الكرة تمر فوق الجدار .

4- تحديد قيمة السرعة :

لنحدد t_L تاريخ دخول الكرة الى المرمى ذي الأفصول $x_L = L$

$$x_L = (V_0 \cos \alpha) t_L \Rightarrow t_L = \frac{x_L}{V_0 \cos \alpha} = \frac{L}{V_0 \cos \alpha}$$

$$t_L = \frac{20}{16 \times \cos(32^\circ)} = 1,47s$$

ت.ع.:

منظم السرعة يكتب:

$$V = \sqrt{V_x^2 + V_y^2}$$

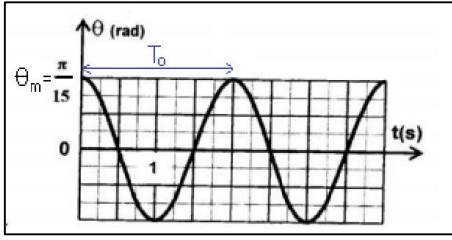
$$V_y = -gt_L + V_0 \sin \alpha \quad \text{و} \quad V_x = V_0 \cos \alpha$$

$$V = \sqrt{(V_0 \cos \alpha)^2 + (-gt_L + V_0 \sin \alpha)^2}$$

ت.ع.:

$$V = \sqrt{(16 \cos(32^\circ))^2 + (-10 \times 1,47 + 16 \sin(32^\circ))^2} = 14,93m \cdot s^{-1}$$

الجزء الثاني :



1-التحديد المبياني ل T_0 و θ_m :

$$\theta_m = \frac{\pi}{15} \text{ rad}$$

$$T_0 = 2 \text{ s}$$

2-اختيار التعبير الصحيح ل T_0 :

لنستعمل معادلة الابعاد للتعبير

$$T_0 = 2\pi \sqrt{\frac{\ell}{g}}$$

$$[T] = \frac{[L]^{1/2}}{[g]^{1/2}}$$

نعلم أن:

$$[T] = \frac{[L]^{1/2}}{[L]^{1/2}} \cdot [t] = [t] \quad \text{ومنه} \quad [g]^{1/2} = \frac{[L]^{1/2}}{[t]} \Leftrightarrow [g] = \frac{[L]}{[t]^2}$$

وحدة T_0 هي الثانية وبالتالي التعبير الصحيح هو

$$T_0 = 2\pi \sqrt{\frac{\ell}{g}}$$

3-حساب ℓ طول النواس البسيط :

لدينا : $T_0 = 2\pi \sqrt{\frac{\ell}{g}}$

$$T_0^2 = 4\pi^2 \cdot \frac{\ell}{g} \Rightarrow \ell = \frac{g \cdot T_0^2}{4\pi^2}$$

ت.ع:

$$\ell = \frac{10 \times 2^2}{4 \cdot \pi^2} \approx 1 \text{ m}$$

4.1-الطاقة الميكانيكية E_m :

$$E_m = E_c + E_{pp}$$

عند اللحظة $t = 0$ لدينا مبيانيا :

$$\begin{cases} E_c = 0 \\ E_{pp} = E_{pp \max} = 5,5 \times 4 = 22 \text{ mJ} \end{cases} \Rightarrow E_m = E_{pp \max} = 22 \text{ mJ}$$

4.2-القيمة المطلقة للسرعة عند موضع التوازن :

عند موضع التوازن لدينا :

$$\begin{cases} E_c = E_{c \max} = \frac{1}{2} m V_m^2 \\ E_{pp} = 0 \quad (\theta = 0) \end{cases} \Rightarrow E_m = E_{c \max} = \frac{1}{2} m V_m^2 \Rightarrow V_m = \pm \sqrt{\frac{2E_m}{m}}$$

ت.ع:

$$V_m = \pm \sqrt{\frac{2 \times 22 \cdot 10^{-3}}{0,1}} = \pm 0,66 \text{ m} \cdot \text{s}^{-1}$$

نستنتج : $|V_m| = 0,66 \text{ m} \cdot \text{s}^{-1}$