

الامتحان الوطني الموحد للبكالوريا

المسالك المهنية

الدورة العادية 2017

- الموضوع -



المركز الوطني للتقوية والامتحانات والتوجيه

NS 142

3

مدة الإنجاز

الفيزياء والكيمياء

المادة

5

المعامل

مسلك الصيانة الصناعية

الشعبة أو المسلك

L'usage de la calculatrice scientifique non programmable est autorisé

Le sujet comporte cinq exercices

Exercice I (2,5 points)

- Détermination du diamètre d'un cheveu

Exercice II (2 points)

- Désintégration du noyau du sodium 24

Exercice III (5,5 points)

- Réponse du dipôle RC à un échelon de tension
- Etude du dipôle RLC série

Exercice IV (4 points)

- Etude du mouvement d'un cascadeur

Exercice V (6 points)

- Etude de la pile Daniell
- Etude de quelques réactions de l'acide propanoïque

Barème

EXERCICE I (2,5 points)

Détermination du diamètre d'un cheveu :

Lorsque la lumière rencontre un obstacle de petites dimensions, il se produit le phénomène de diffraction. Ce phénomène va être exploité dans cet exercice pour déterminer le diamètre d'un cheveu fin.

Données :

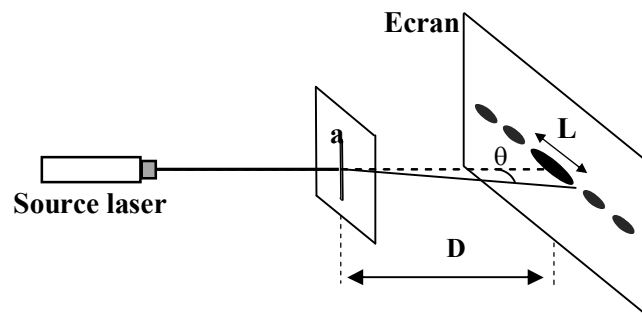
- La célérité de la lumière dans l'air est $c = 3.10^8 m.s^{-1}$.
- L'écart angulaire θ entre le centre de la tache centrale brillante et la 1ère extinction lors de la diffraction par une fente ou par un fil est exprimé par la relation $\theta = \frac{\lambda}{a}$ dont a est la largeur de la fente ou le diamètre du fil et λ la longueur d'onde de la lumière utilisée.
- Pour θ petit, on considère que $\tan \theta = \theta$

On réalise l'expérience de diffraction par une lumière monochromatique de fréquence $\nu = 4,44.10^{14} Hz$.

On place à quelques centimètres de la source laser une fente verticale de largeur a .

La figure de diffraction obtenue est observée sur un écran vertical placé à une distance $D = 50 cm$ de la fente. Cette figure est constituée d'une série de taches lumineuses situées sur une perpendiculaire à la fente.

La largeur de la tache centrale est notée par L . (voir figure ci-dessous)



- 0,5 1- Parmi les deux propositions (a) et (b), choisir celle qui est juste.
Le phénomène de diffraction montre que :
(a) : la lumière est de nature corpusculaire
(b) : la lumière est de nature ondulatoire
- 0,75 2- Montrer que la longueur d'onde de la lumière émise par la source laser est $\lambda \approx 6,76.10^{-7} m$.
- 0,5 3- Montrer que l'expression de la largeur a de la fente s'écrit sous la forme: $a = \frac{2.\lambda.D}{L}$.
- 0,75 4- On garde la source laser et l'écran à leurs places et on remplace uniquement la fente par un cheveu de diamètre d , tendu verticalement. La largeur de la tache lumineuse centrale sur l'écran est $L_1 = 1,40 cm$.
Déterminer le diamètre d du cheveu.

EXERCICE II (2 points)

Désintégration du noyau du sodium 24

Le noyau de sodium ${}_{11}^{24}Na$ se désintègre en noyau de magnésium ${}_{12}^{24}Mg$ avec production d'une particule X.

- 0,5 1- Ecrire l'équation de désintégration d'un noyau de sodium 24.

- 0,5 2- Donner le nom de la particule X et le type de radioactivité du sodium 24.
3- Un médicament contient $N_0 = 6.10^{17}$ noyaux de sodium 24, à la date $t = 0$. Ce nombre diminue suivant la loi de décroissance radioactive $N(t) = N_0 . e^{-\lambda t}$; λ étant la constante radioactive.

0,5 3.1- Calculer , en s^{-1} , la valeur de λ .

0,5 3.2- Trouver le nombre N_1 de noyaux de sodium 24 restants à la date $t_1 = 3.t_{1/2}$.

Donnée : le temps de demi-vie du sodium 24 est $t_{1/2} = 5,4.10^4 s$.

On rappelle que : $\lambda = \frac{\ln 2}{t_{1/2}}$ avec $t_{1/2}$ le temps de demi-vie du noyau radioactif.

EXERCICE III (5,5 points)

L'objectif de cet exercice est d'étudier la réponse du dipôle RC à un échelon de tension et les oscillations libres et forcées dans un circuit RLC série.

On réalise le montage électrique, schématisé par la figure 1, qui est constitué d'un générateur idéal de tension de force électromotrice $E = 6V$, d'un condensateur de capacité C , d'une bobine (b) d'inductance L et de résistance r , d'un résistor (D) de résistance $R = 2 k\Omega$ et d'un interrupteur K.

1-Réponse du dipôle RC à un échelon de tension

A la date $t=0$, on met l'interrupteur K sur la position 1, un courant électrique passe alors dans le circuit.

La courbe de la figure 2 représente les variations de la tension u_c aux bornes du condensateur en fonction du temps.

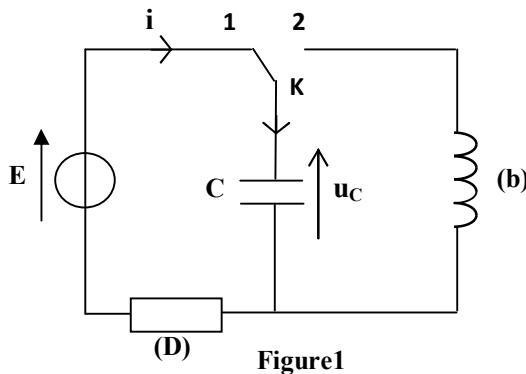


Figure 1

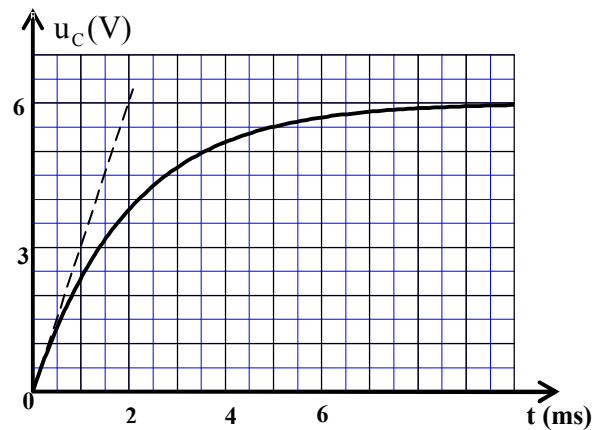


Figure 2

L'équation différentielle vérifiée par la tension aux bornes du condensateur s'écrit sous la forme:

$$\frac{du_c}{dt} + \frac{1}{R.C}.u_c = \frac{E}{R.C}.$$

0,5 1.1- Montrer par une analyse dimensionnelle que le produit $R.C$ est homogène à un temps.

0,5 1.2- La solution de cette équation différentielle s'écrit sous la forme: $u_c(t) = E(1 - e^{-\frac{t}{\tau}})$.

Montrer que la constante de temps est $\tau = R.C$.

0,5 1.3- Déterminer graphiquement la valeur de τ .

0,5 1.4- Vérifier que la valeur de la capacité du condensateur utilisé est $C = 10^{-6} F$.

2- Etude des oscillations libres dans un circuit RLC série

Quand le condensateur précédent est totalement chargé, on bascule l'interrupteur K sur la position 2, à l'instant $t = 0$ pris comme une nouvelle origine des dates (voir figure1).

La courbe de la figure 3 représente les variations de la tension u_C entre les bornes du condensateur en fonction du temps.

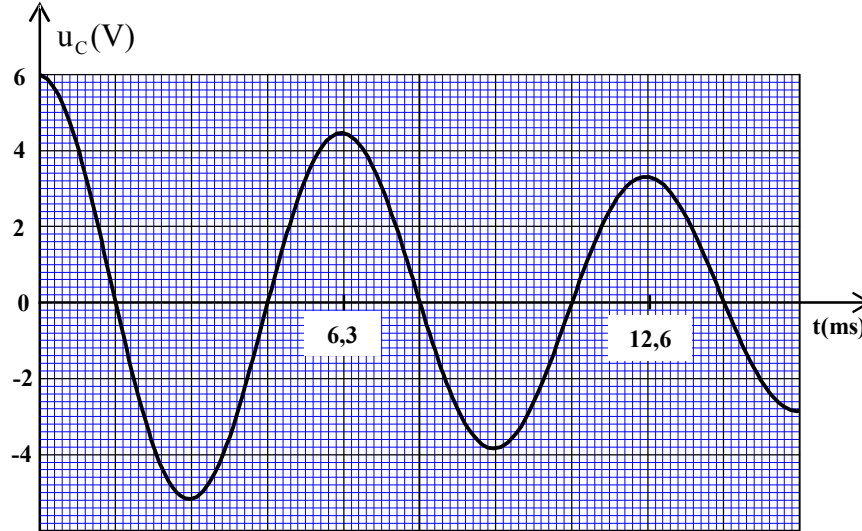


Figure3

- 0,25 2.1- Donner le nom du régime associé à la courbe de la figure 3.
 0,5 2.2- Déterminer graphiquement la pseudo-période T .
 0,5 2.3- On suppose que la pseudo-période est égale à la période propre T_0 de l'oscillateur électrique.
 Déduire la valeur de l'inductance L de la bobine (b). On rappelle que: $T_0 = 2\pi\sqrt{LC}$.
 0,5 2.4- Calculer l'énergie emmagasinée dans le condensateur à l'instant $t_0 = 0$.

3- Etude des oscillations forcées dans un circuit RLC série

On monte en série, avec le condensateur et la bobine utilisés précédemment, un conducteur ohmique de résistance R' et un générateur basse fréquence GBF.

Le générateur GBF impose une tension alternative sinusoïdale de valeur efficace $U_{\text{eff}} = 4\text{V}$ et de fréquence N réglable (figure 4).

La courbe de la figure 5 représente les variations de l'intensité efficace I_{eff} du courant en fonction de la fréquence N .

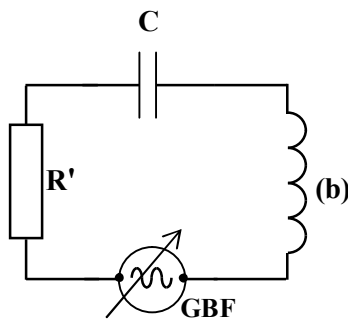


Figure4

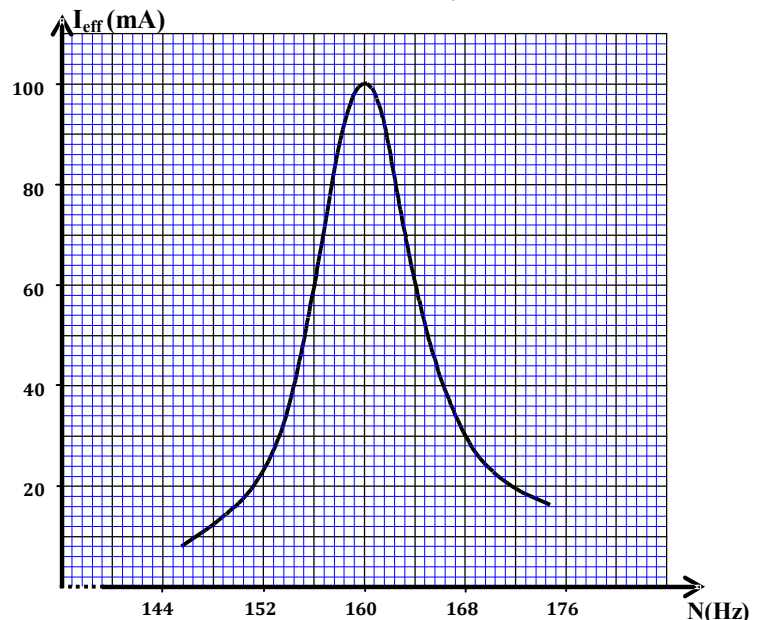


Figure 5

- 0,5 3.1- Quel est le phénomène observé lorsque le GBF est réglé sur la fréquence $N_0=160$ Hz ?
- 0,5 3.2- En exploitant la courbe de la figure 5, vérifier que la valeur de la résistance totale du circuit est $R_{tot}=40\Omega$.
- 0,25 3.3- Déterminer graphiquement la largeur ΔN de la bande passante à -3dB.
- 0,5 3.4- Ecrire l'expression du coefficient de qualité du circuit Q en fonction de N_0 et de ΔN .
Calculer la valeur de Q.

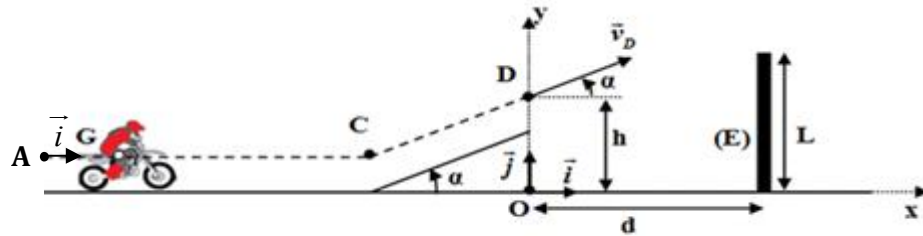
EXERCICE IV (4 points)

Etude du mouvement d'un cascadeur

Un cascadeur, sur sa moto, décide de sauter au dessus d'un obstacle vertical.

On se propose d'étudier, dynamiquement, le mouvement du centre d'inertie du système mécanique, constitué par le cascadeur et sa moto, sur une piste d'essai.

La piste d'essai est constituée d'une partie rectiligne horizontale AC, d'une partie rectiligne CD inclinée d'un angle α par rapport au plan horizontal et d'une zone de chute comportant un obstacle (E), de hauteur L, situé à une distance d de l'axe vertical passant par le point D (voir figure ci-dessous).



Données :

- La masse totale du système: $m = 250$ kg ;
- La distance $AC = 98$ m ;
- La hauteur de l'obstacle : $L = 20$ m ;
- La distance entre l'obstacle et l'axe Oy : $d = 30$ m ;

On néglige tous les frottements.

1. Etude du mouvement du système sur la partie horizontale AC

Le système démarre à l'instant $t_0=0$ sans vitesse initiale, d'une position où son centre d'inertie G coïncide avec le point A.

Au cours de son mouvement, le système est soumis à une force motrice horizontale constante d'intensité $F=1000$ N ayant le même sens du mouvement. La trajectoire de G est rectiligne.

Pour étudier le mouvement de G entre les points A et C, on choisit le repère (A, \vec{i}) lié à un référentiel terrestre considéré comme galiléen. A $t_0=0$, on a : $x_G = x_A = 0$.

- 0,75 1.1- En appliquant la deuxième loi de Newton, montrer que le mouvement de G est rectiligne uniformément varié et que la valeur de l'accélération du mouvement est $a_G=4$ m.s⁻².
- 1 1.2- Déterminer les expressions numériques de:
a- la vitesse instantanée $v_G(t)$;
b- l'équation horaire $x_G(t)$ du mouvement de G.
- 0,75 1.3- Trouver la durée Δt mise par G pour parcourir la distance AC.

2. Etude du mouvement du système durant la phase du saut

Le système quitte la piste inclinée au point D avec une vitesse \vec{v}_D formant un angle α avec le plan horizontal, pour sauter au dessus de l'obstacle (E) (voir figure ci-dessus).

On étudie le mouvement de G dans le champ de pesanteur uniforme dans le repère (O, \vec{i}, \vec{j}) lié à la terre considéré comme galiléen.

Les expressions numériques des équations horaires $x_G(t)$ et $y_G(t)$ du mouvement parabolique de G dans le repère choisi sont : $x_G(t) = 19,8.t$ (m) et $y_G(t) = -4,9.t^2 + 19,8.t + 10$ (m) .

0,75

2.1-Trouver l'équation de la trajectoire de G dans le repère (O, \vec{i}, \vec{j}) .

0,75

2.2- Montrer que le centre d'inertie G du système passe au dessus de l'obstacle E.

EXERCICE V (6 points).**Les parties I et II sont indépendantes****Partie I : Etude de la pile Daniell (zinc-cuivre)**

On réalise la pile Daniell en utilisant le matériel et les produits suivants :

- un bêcher contenant une solution aqueuse de sulfate de zinc $Zn_{(aq)}^{2+} + SO_{4(aq)}^{2-}$ de concentration molaire $C_1 = 0,1. mol.L^{-1}$;
- un bêcher contenant une solution aqueuse de sulfate de cuivre $Cu_{(aq)}^{2+} + SO_{4(aq)}^{2-}$ de concentration molaire $C_2 = 0,1. mol.L^{-1}$;
- une lame de zinc ;
- une lame de cuivre;
- un pont salin.

Données :

- $IF = 96500 C.mol^{-1}$;
- Les couples mis en jeu : $Cu_{(aq)}^{2+}/Cu_{(s)}$ et $Zn_{(aq)}^{2+}/Zn_{(s)}$;
- Masse molaire atomique du cuivre : $M(Cu) = 63,5 g.mol^{-1}$;
- La constante d'équilibre associée à l'équation $Cu_{(aq)}^{2+} + Zn_{(s)} \xrightleftharpoons[2]{1} Zn_{(aq)}^{2+} + Cu_{(s)}$ est $K = 1,9.10^{37}$.

On relie les électrodes de la pile à un conducteur ohmique en série avec un ampèremètre qui indique le passage d'un courant électrique d'intensité constante $I = 0,6A$, dans le circuit.

- 0,5 1- Calculer la valeur du quotient de réaction $Q_{r,i}$ à l'état initial du système.
- 0,25 2- En déduire le sens d'évolution spontanée du système chimique.
- 0,5 3- Ecrire l'équation de la réaction à chaque électrode.
- 0,5 4- La pile fonctionne pendant une durée $\Delta t = 3000s$. Montrer que la masse m du cuivre déposé pendant la durée Δt a pour expression: $m = \frac{I.\Delta t}{2.F}.M(Cu)$. Calculer sa valeur.

Partie II: Etude de quelques réactions de l'acide propanoïque

L'acide propanoïque, C_2H_5COOH , est un acide carboxylique, utilisé comme conservateur des aliments. Il entre également dans la préparation de certains parfums, produits cosmétiques et pharmaceutiques.

On se propose d'étudier en premier lieu, le dosage (titrage) d'une solution d'acide propanoïque par une solution aqueuse d'hydroxyde de sodium, puis dans un deuxième temps, la réaction d'estérification en utilisant cet acide.

Donnée :

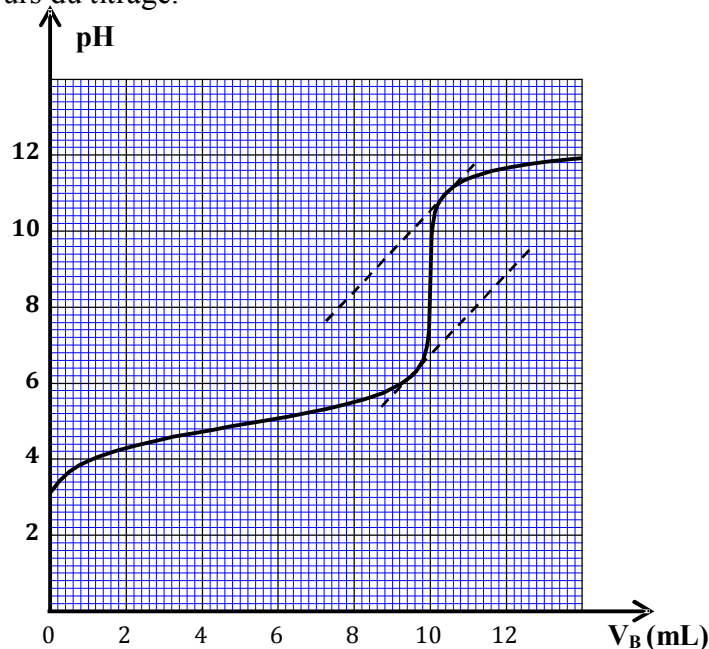
- Zone de virage de quelques indicateurs colorés :

Indicateur coloré	Hélianthine	B.B.T	phénolphtaléine
Zone de virage	3,1 – 4,4	6 – 7,6	8,2 – 10

1-Titrage de l'acide propanoïque par de l'hydroxyde de sodium

On réalise le titrage pH-métrique d'un volume $V_A = 10 \text{ mL}$ d'une solution aqueuse (S_A) d'acide propanoïque, de concentration molaire C_A , par une solution aqueuse (S_B) d'hydroxyde de sodium $\text{Na}^+_{(aq)} + \text{HO}^-_{(aq)}$, de concentration molaire $C_B = 5 \cdot 10^{-2} \text{ mol.L}^{-1}$.

La courbe de la figure ci-dessous représente les variations du pH en fonction du volume V_B de la solution (S_B) versé au cours du titrage.



- 1 1.1- Déterminer graphiquement les coordonnées V_{BE} et pH_E du point d'équivalence.
0,75 1.2- Calculer la concentration C_A de la solution d'acide propanoïque.
0,5 1.3- Choisir, en justifiant, l'indicateur coloré convenable pour repérer l'équivalence.

2-Réaction de l'acide propanoïque avec l'éthanol

On mélange dans un ballon, la quantité $n_0 = 1,5 \text{ mol}$ de l'acide propanoïque avec la même quantité $n_0 = 1,5 \text{ mol}$ d'éthanol $\text{C}_2\text{H}_5\text{OH}$ pur, puis on chauffe à reflux le mélange réactionnel pendant une heure. On obtient à la fin de la réaction la quantité $n_e = 1 \text{ mol}$ d'un ester E et de l'eau.

- 0,5 2.1- Ecrire l'équation chimique de cette estérification en utilisant les formules chimiques des réactifs et des produits.
0,25 2.2- Nommer l'ester E.
0,5 2.3- Citer deux caractéristiques de cette réaction chimique.
0,75 2.4- Calculer le rendement r de cette transformation.



3	مدة الإنجاز	الفيزياء والكيمياء	المادة
5	المعامل	مسلك الصيانة الصناعية	الشعبة أو المسلك

EXERCICE I (2,5points)

Question	Eléments de réponse	Barème
1	Onde transversale + justification	0,25X2
2	$\lambda = 1,5 \text{ cm}$	0,5
3	$v = \lambda \cdot N$ $v = 3,75 \cdot 10^{-1} \text{ m.s}^{-1}$	0,5 0,25
4	Methode $\tau = 0,16 \text{ s}$	0,5 0,25

EXERCICE II (2 points)

Question	Eléments de réponse	Barème
1	${}_{90}^{230}\text{Th} \longrightarrow {}_{88}^A\text{Ra} + {}_2^4\text{He}$ $A = 226$	0,5 0,25
2.1	$t_{1/2} = 7,5 \cdot 10^4 \text{ ans}$	0,5
2.2	$2,5 \cdot 10^5 \text{ ans}$	0,75

EXERCICE III (5,5 points)

Question	Eléments de réponse	Barème
1.1	en régime permanent : $I_p = \frac{u_{BM}}{R}$	0,5
1.2	méthode	0,5
1.3	Vérification de la valeur de r.	0,5
1.4	Vérification de la valeur de L.	0,5
2.1	Vérification de la valeur de N_0	0,5
2.2	$Z = \sqrt{R_{tot}^2 + (2\pi NL - \frac{1}{2\pi NC})^2}$	0,5
2.3	méthode	0,5
2.4	méthode $C = 1,4 \cdot 10^{-5} F$	0,25 0,25
3.1	$f_p = 1600 \text{ Hz}$ $f_s = 100 \text{ Hz}$	0,25 0,25
3.2	$m = 0,5$ bonne qualité de modulation	0,75 0,25

EXERCICE IV (4 points)

Question	Eléments de réponse	Barème
1	Vérification de la solution	0,75
2	$T_0 = 2\pi\sqrt{\frac{m}{K}}$	0,5
3.1	$X_M = 4 \text{ cm}$ $T_0 = 0,6 \text{ s}$	0,5 0,5
3.2	$K = \frac{4\pi^2 m}{T_0^2}$; $K = 21,9 \text{ N.m}^{-1}$	0,25X2
4	$E_{pe} = \frac{1}{2} Kx^2$	0,5
5	méthode $W_{AB}(\vec{F}) = -1,75 \cdot 10^{-2} J$	0,5 0,25

EXERCICE V (6points)

Question	Eléments de réponse	Barème
1	$Q_{r,i} = \frac{[Ag_{(aq)}^+]}{[Cu_{(aq)}^{2+}]}$; $Q_{r,i} = 0,1$	0,25
	$Q_{r,i} > K$; Sens inverse 2	0,25
2	L'électrode positive : Ag	0,5
3	Réaction à l'anode : $Cu_{(s)} \rightleftharpoons Cu_{(aq)}^{2+} + 2e^-$	0,25
	Réaction à la cathode : $Ag_{(aq)}^+ + e^- \rightleftharpoons Ag_{(s)}$	0,25
4	méthode	0,25X2
1.1	Tableau d'avancement complété	0,5
1.2	Méthode	0,5
	$\tau \approx 0,013$;	0,25
1.3	Vérification de la valeur de K_A	0,75
2.1	Catalyseur	0,25
2.2	Le montage (c)	0,25
2.3	lente et limitée	0,25X2
2.4	Ecriture de l'équation d'estérification	0,5
2.5	Expression de K ; $K \approx 4,1$	0,25X2