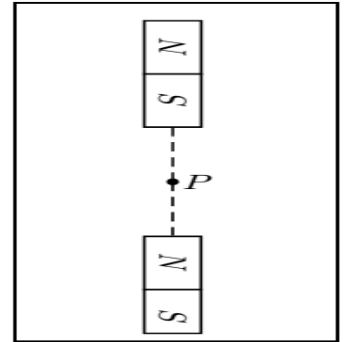
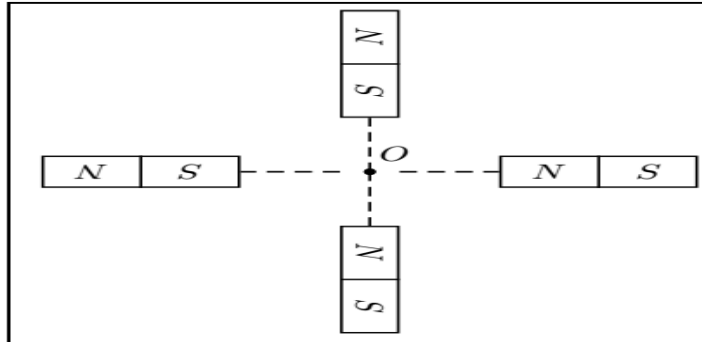
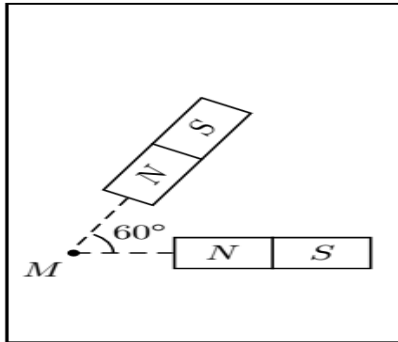


Exercice 1

On approche, dans un plan horizontal, des aimants identiques selon les schémas des trois cas suivants.

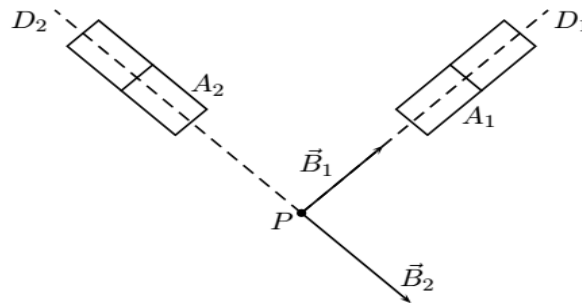


Donnée : on néglige la valeur du champ magnétique terrestre devant la valeur du champ créé par un aimant, pris séparément des autres, en M, P et O.

1. Représenter le vecteur champ magnétique créé par chaque aimant, pris séparément des autres, en M, P et O.
2. En déduire le vecteur champ magnétique résultant dans chacun des trois cas.
3. On place une aiguille aimantée sur pivot vertical en M et une en P. On note D_M et D_P leur direction. Dans quelles directions s'alignent les aiguilles aimantées en M et P si on retourne les aimants ?

Exercice 2

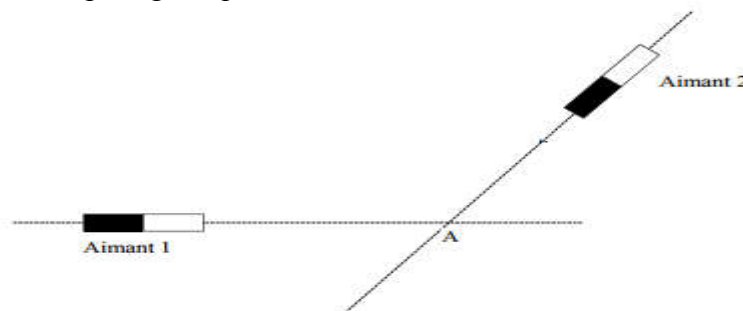
On considère deux aimants droits A_1 et A_2 créant chacun en P des champs magnétiques notés respectivement \vec{B}_1 et \vec{B}_2 . Leurs valeurs sont $B_1 = 30 \text{ mT}$ et $B_2 = 40 \text{ mT}$. Les axes des deux aimants sont perpendiculaires.



1. Compléter le schéma en indiquant les pôles des aimants.
 2. Construire graphiquement en P le champ magnétique \vec{B} résultant de la superposition de \vec{B}_1 et \vec{B}_2 .
 3. Calculer la valeur B de \vec{B} .
 4. La valeur du champ magnétique terrestre B_T est-elle négligeable devant B ?
 5. Calculer l'angle α entre la direction D d'une aiguille aimantée placée en P et l'axe D_2 de l'aimant A_2 .
- Donnée : la valeur du champ magnétique terrestre en P est $B_T = 47 \mu\text{T}$.

Exercice 3

L'aimant 1 crée au point A un champ magnétique d'intensité $B_1 = 0,4 \text{ T}$.
L'aimant 2 crée au point A un champ magnétique d'intensité $B_2 = 0,3 \text{ T}$.



- 1- Représenter pour chaque aimant, les vecteurs champs magnétiques \vec{B}_1 et \vec{B}_2 au point A. Echelle : $1 \text{ T} \leftrightarrow 10 \text{ cm}$.
- 2- Déterminer graphiquement la résultante \vec{B} du champ magnétique au point A. Calculer son intensité B.
- 3- Dessiner l'orientation d'une boussole qu'on placerait au point A