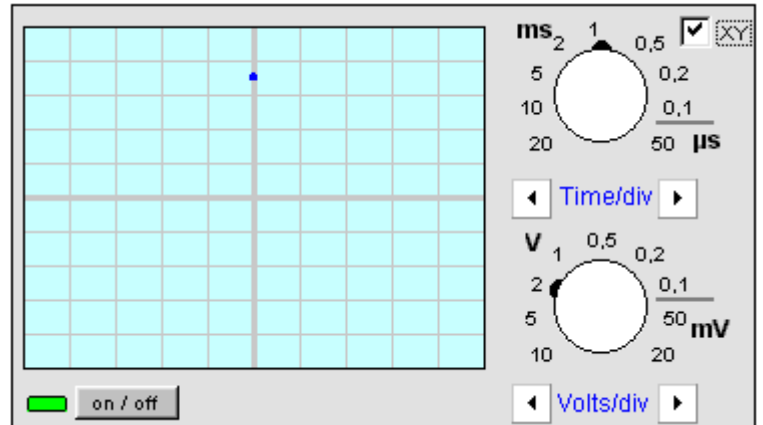
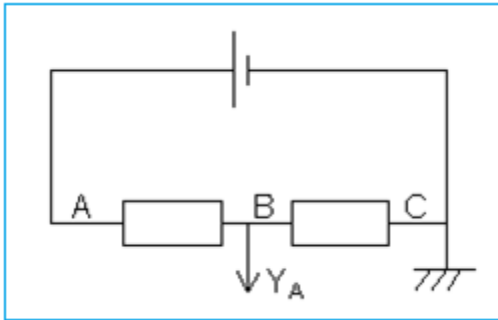


Tension électrique

Exercice 1 :

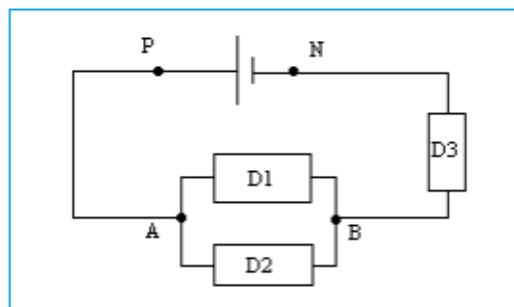
On réalise le montage ci-dessous.



- 1-Quelle tension l'oscilloscope mesure-t-il ?
- 2-Quelle particularité de réglage l'oscilloscope possède-t-il ?
- 3 La tension mesurée est-elle variable ?
- 4-Quelle est sa valeur ?

Exercice 2 :

On considère le montage suivant :



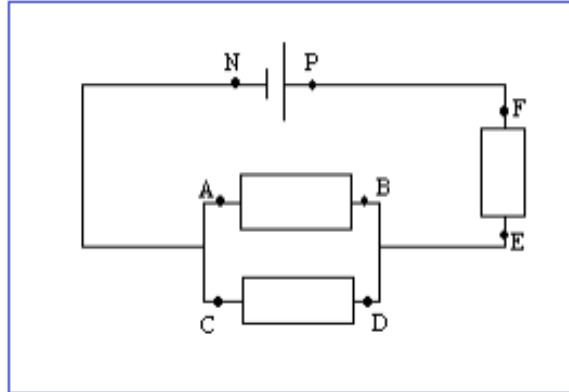
Le générateur maintient entre ses bornes une tension constante $U_{PN} = 6,0V$.

- 1-Représenter les tensions U_{PN} , U_{AB} et U_{BN} sur le schéma.
- 2-Représenter sur le schéma l'appareil permettant de mesurer la tension U_{BN} .

3-On mesure la tension $U_{BN} = 2,5 V$. Déterminer la tension U_{AB} .

Exercice 3 :

Dans le circuit ci-dessous, on a mesuré les tensions $U_{EF} = -3,54 V$ et $U_{PN} = 6 V$.

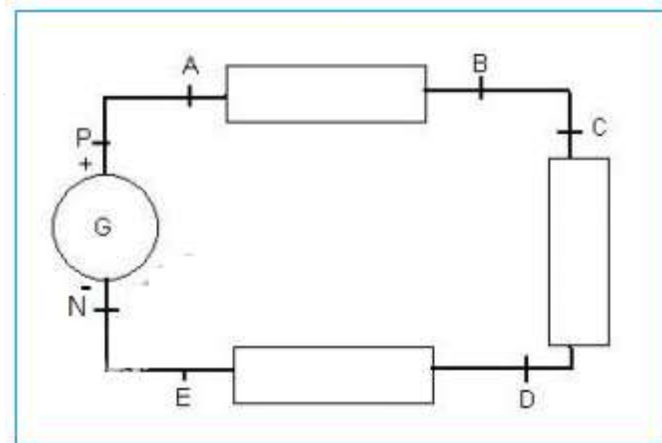


1- Représenter les tensions U_{PN} , U_{BA} , U_{DC} et U_{FE} sur le schéma.

2- Déterminer les tensions U_{BA} , U_{DC} et U_{DB} .

Exercice 4 :

Soit le schéma ci-contre :



1- Représenter sur le schéma les flèches représentant : U_{PN} , U_{AB} , U_{CD} et U_{DE} .

2- quelle relation liant ces tensions ?

3- Que dire des points B et C ? Puis A et P ? Puis E et N ? Que valent alors les tensions U_{BC} ? U_{EN} ?
Et U_{AP} ?

4- Les trois conducteurs ohmiques sont identiques. La tension U_{PN} aux bornes du générateur est $U_{PN} = 9V$. Que valent les tensions U_{AB} , U_{CD} et U_{DE} ?

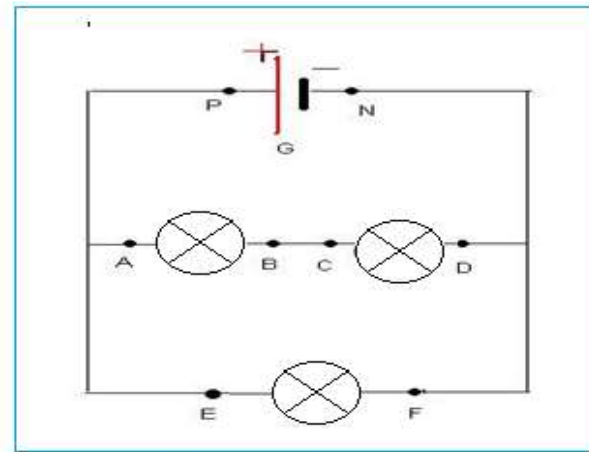
Exercice 5 :

Des mesures de tensions électriques effectuées sur ce montage donnent :

$$U_{PN} = 4,5 V, U_{CD} = 2,1 V$$

1- Calculer U_{AB} .

2- Quelle est la valeur de U_{EF} .

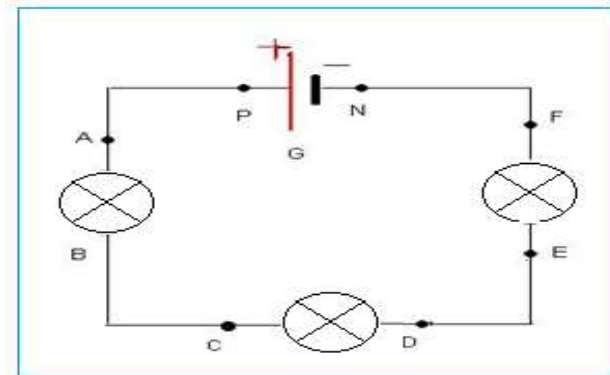


Exercice 6 :

Pour le circuit électrique suivant :

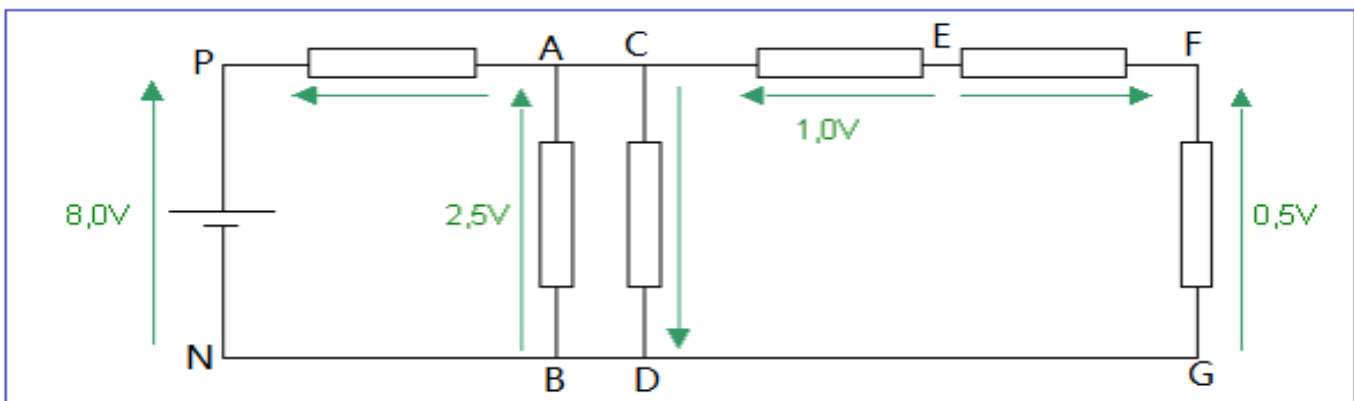
$$U_{PN} = 12 V ; U_{AB} = 3 V ; U_{EF} = 5 V$$

Calculer U_{CD} .



Exercice 7 :

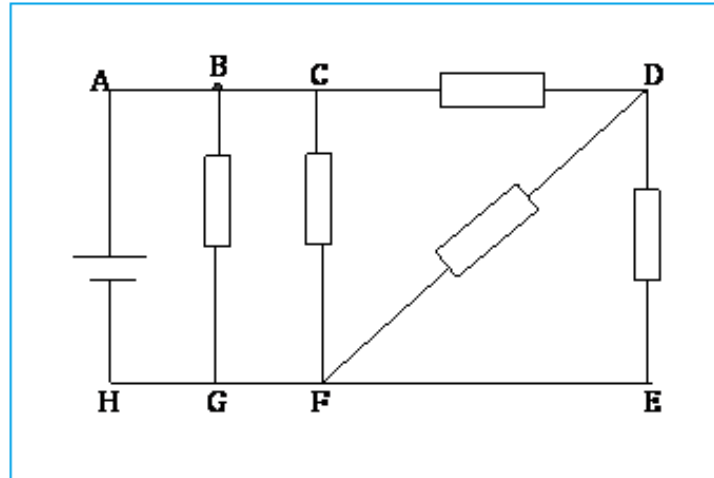
Compléter le schéma ci-dessous en ajoutant les valeurs des différentes tensions.



Exercice 8 :

On considère le montage d'un circuit électrique ci-dessous.

On donne : $U_{CD} = 4\text{ V}$, $U_{BG} = 10\text{ V}$



1- Quelles sont les branches et les nœuds ?

2- Calculer les tensions U_{CF} , U_{FD} et U_{DE} .

3- Représenter par des flèches les tensions U_{CF} , U_{FD} et U_{DE} . Préciser le sens du courant.

Exercice 9 :

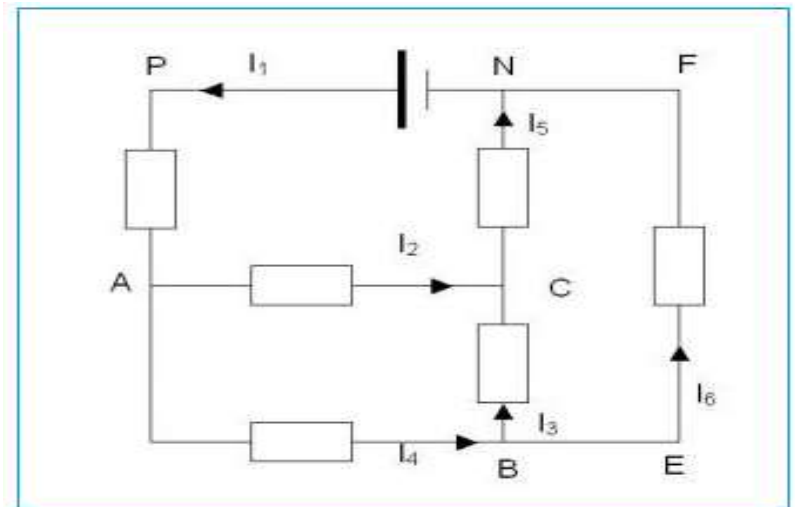
Soit le schéma du montage suivant :

1- quels sont les nœuds du circuit ?

2- On donne : $I_1 = 0,6\text{ A}$; $I_2 = 0,2\text{ A}$ et $I_3 = 0,1\text{ A}$.

Calculer les intensités I_4 ; I_5 et I_6 .

3- On donne les tensions $U_{PN} = 24\text{ V}$; $U_{PA} = 12\text{ V}$; $U_{AC} = 8\text{ V}$ et $U_{BC} = 6\text{ V}$.



a- représenter les flèches des tensions : U_{PN} ; U_{PA} ; U_{AC} ; U_{BC} ; U_{CN} ; U_{AB} ; U_{EF} .

b- calculer les tensions U_{CN} ; U_{AB} ; U_{BE} et U_{EF} .

c- En déduire U_{FE} .

Tension électrique

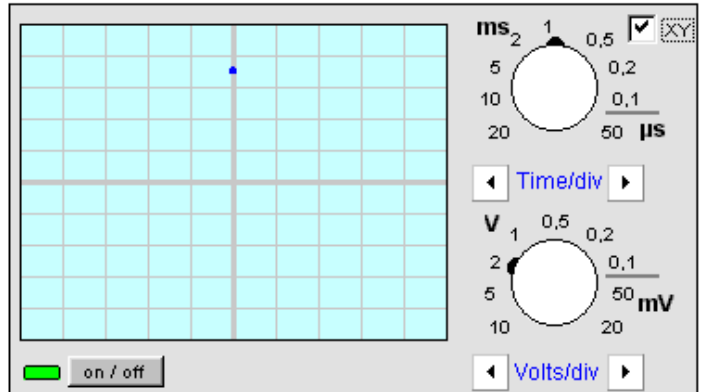
Corrigés des exercices

Exercice 1 :

1- La tension que mesure l'oscilloscope :

L'oscilloscope mesure la tension U_{BC} .

2-Quelle particularité de réglage l'oscilloscope possède-t-il ?

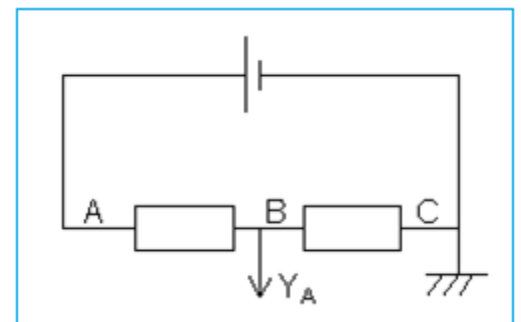


L'oscilloscope est en mode XY. Le balayage n'est pas en fonction.

3 La tension mesurée est-elle variable ?

La tension observée n'est pas variable, elle est continue. (Si elle était variable, On observe un trait vertical sur l'écran).

4-La valeur de cette tension :



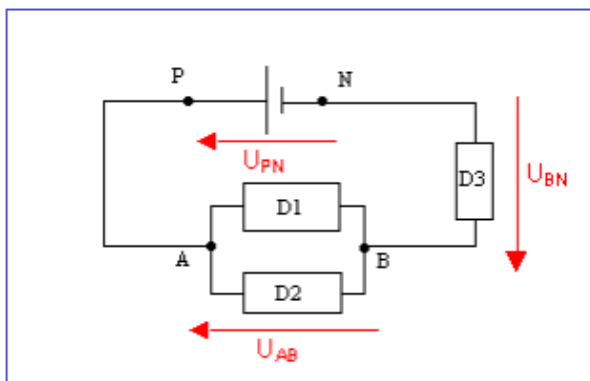
Correspond à 3,5divisions est la sensibilité verticale est de $2V.div^{-1}$.

$$U = y.S_V \Rightarrow U = 3,5 \times 2$$

$$U = 7V$$

Exercice 2 :

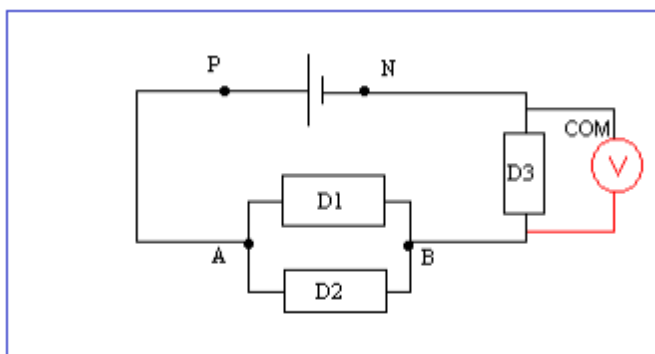
1- Représentation des tensions U_{PN} , U_{AB} et U_{BN} :



2- Le schéma l'appareil permettant de mesurer la tension U_{BN} :

On mesure la tension à l'aide d'un **voltmètre**.

Un voltmètre se branche en dérivation (le fil COM doit être relié au point N).



3- Détermination de la tension U_{AB} :

Loi d'activité des tensions :

$$U_{PN} = U_{AB} + U_{BN}$$

$$U_{AB} = U_{PN} - U_{BN}$$

$$U_{AB} = 6 - 2,5 \Rightarrow \mathbf{U_{AB} = 3,5 V}$$

Exercice 3 :

1- Représentation des tensions U_{PN} ,

U_{BA} , U_{DC} et U_{FE} :

2- Détermination des tensions U_{BC} , U_{CA} et U_{DB} :

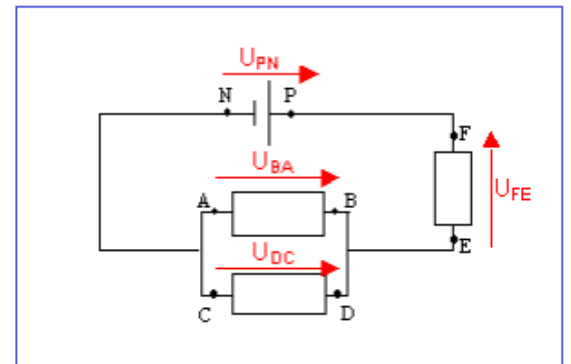
$$U_{PN} = U_{BA} + U_{FE} \Rightarrow U_{BA} = U_{PN} - U_{FE}$$

$$U_{BA} = U_{PN} - (-U_{EF})$$

$$U_{BA} = 6 - (-3,54) \Rightarrow U_{BA} = 2,64 \text{ V}$$

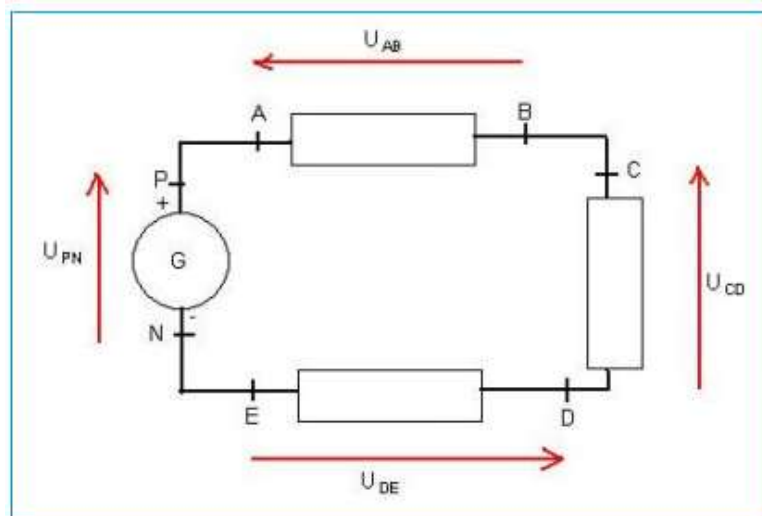
$$U_{DC} = U_{BA} \Rightarrow U_{DC} = 2,46 \text{ V}$$

$$U_{DB} = 0$$



Exercice 4 :

1- Représentation des flèches des tensions : U_{PN} , U_{AB} , U_{CD} et U_{DE} :



2- relation liant ces tensions :

D'après la loi d'additivité des tensions :

$$U_{PN} = U_{AB} + U_{CD} + U_{DE}$$

3- Que dire des points B et C ? Puis A et P ? Puis E et N ? Que valent alors les tensions U_{BC} ? U_{EN} ? Et U_{AP} ?

Les points B et C sont au même potentiel de même pour A et P et pour E et N .

Alors :

$$U_{BC} = 0 ; U_{EN} = 0 \text{ et } U_{AP} = 0$$

4- les tensions U_{AB} , U_{CD} et U_{DE} :

Si les trois conducteurs ohmiques sont identiques et qu'ils sont seul dans le circuit série, alors leurs tensions est la même : $U_{AB} = U_{CD} = U_{DE}$.

D'prés la loi d'additivité des tensions :

$$U_{PN} = U_{AB} + U_{CD} + U_{DE} \Rightarrow U_{PN} = 3U_{AB}$$

$$U_{AB} = \frac{U_{PN}}{3} = \frac{9}{3} \Rightarrow U_{AB} = 3 \text{ V}$$

$$U_{AB} = U_{CD} = U_{DE} = 3 \text{ V}$$

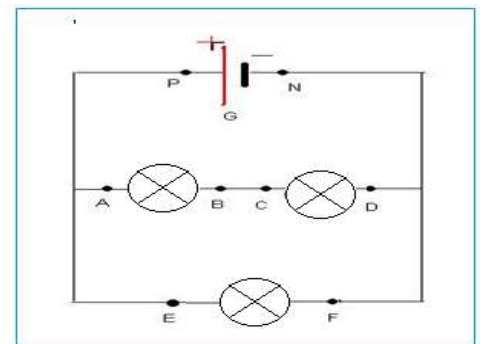
Exercice 5 :

1- Calcule de U_{AB} :

$$U_{PN} = U_{AB} + U_{CD} \Rightarrow U_{AB} = U_{PN} - U_{CD}$$

$$U_{AB} = 4,5 - 2,1 = 2,4 \text{ V}$$

$$U_{AB} = 2,4 \text{ V}$$



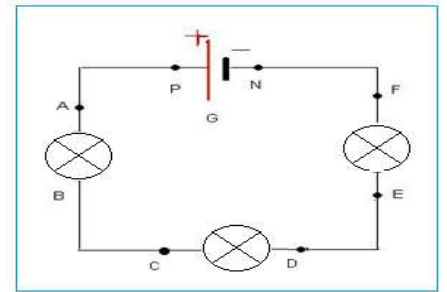
2-Détermination de U_{EF} :

$$U_{EF} = U_{PN} = 4,5 \text{ V}$$

Exercice 6 :

Calcul de la tension U_{CD} :

Le circuit est en série, la tension aux bornes du générateur est égale à la somme des tensions aux bornes de tous les appareils du circuit.



$$U_{PN} = U_{AB} + U_{CD} + U_{EF}$$

$$U_{CD} = U_{PN} - U_{AB} - U_{EF}$$

$$U_{CD} = 12 - 3 - 5 = 4 \text{ V}$$

$$U_{CD} = 4 \text{ V}$$

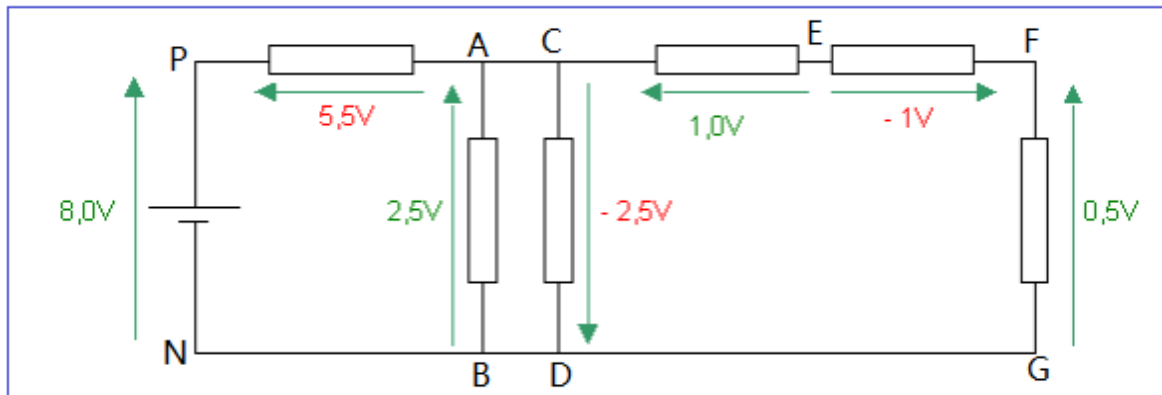
Exercice 7 :

On applique la loi d'additivité des tensions :

$$U_{PN} = U_{PA} + U_{AB} + \underbrace{U_{BN}}_{=0} \Rightarrow U_{PA} = U_{PN} - U_{AB} \Rightarrow U_{PA} = 8,0 - 2,5 = 5,5 \text{ V}$$

$$U_{AC} = -U_{DC} \Rightarrow U_{DC} = -U_{AC} \Rightarrow U_{DC} = -2,5 \text{ V}$$

$$U_{FE} = U_{FG} + \underbrace{U_{GD}}_{=0} + U_{DC} + U_{CE} \Rightarrow U_{FE} = 0,5 - 2,5 + 1,0 = -1,0 \text{ V}$$



Exercice 8 :

1- Les branches sont : $\{(AH), (BG), (BC), (GF), (CD), (CF), (FD), (FE), (ED)\}$

Il y a 9 branches.

-les nœuds sont : B, C, G, F et D . Il y a 5 nœuds. B, C, G, F et D .

2- Calcule de la tension U_{CF} :

Considérons le circuit fermé : $CBGFC$

$$U_{CF} = U_{CB} + U_{BG} + U_{GF}$$

Avec : $U_{CB} = U_{GF} = 0$

Ainsi :

$$U_{CF} = U_{BG} = 10V$$

- Calcule de la tension U_{FD} :

Considérons le circuit fermé : $FCDF$

$$U_{FD} = U_{CF} + U_{CD} \Rightarrow U_{FD} = -10 + 4$$

$$U_{FD} = -6V$$

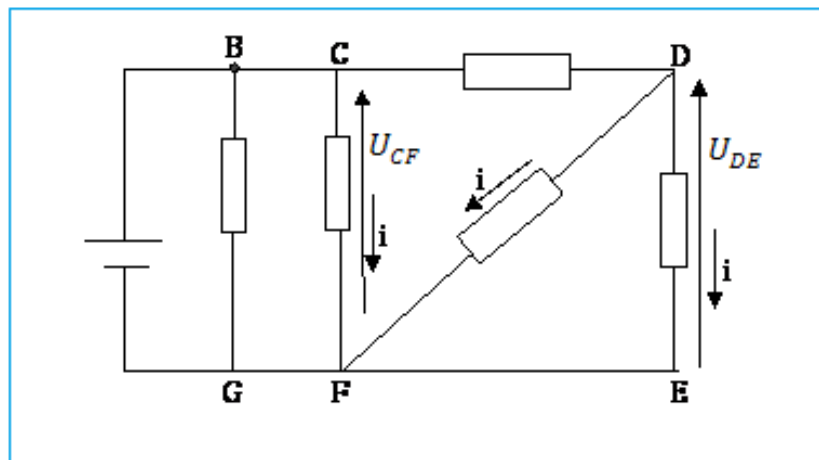
- Calcule de la tension U_{DE} :

Considérons le circuit fermé : $DFED$

$$U_{DE} = U_{DF} + U_{FE} \Rightarrow U_{DE} = 6 + 0$$

$$U_{DE} = 6V$$

3- les sens des tensions :



Exercice 9 :

1- Les nœuds : sont des ponts qui sont reliés a au moins 3 fils de connexion.

Les nœuds sont : A, B, C et N .

2- Calcul des intensités I_4 ; I_5 et I_6 :

Au nœud A : On applique la loi des nœuds :

$$I_1 = I_2 + I_4$$

$$I_4 = I_1 - I_2$$

Application numérique : $I_4 = 0,6 - 0,2 = 0,4 A$

- Au nœud C : On applique la loi des nœuds :

$$I_5 = I_2 + I_3$$

Application numérique :

$$I_5 = 0,2 + 0,1 = 0,3 A$$

- Au nœud B : On applique la loi des nœuds :

$$I_3 + I_6 = I_4$$

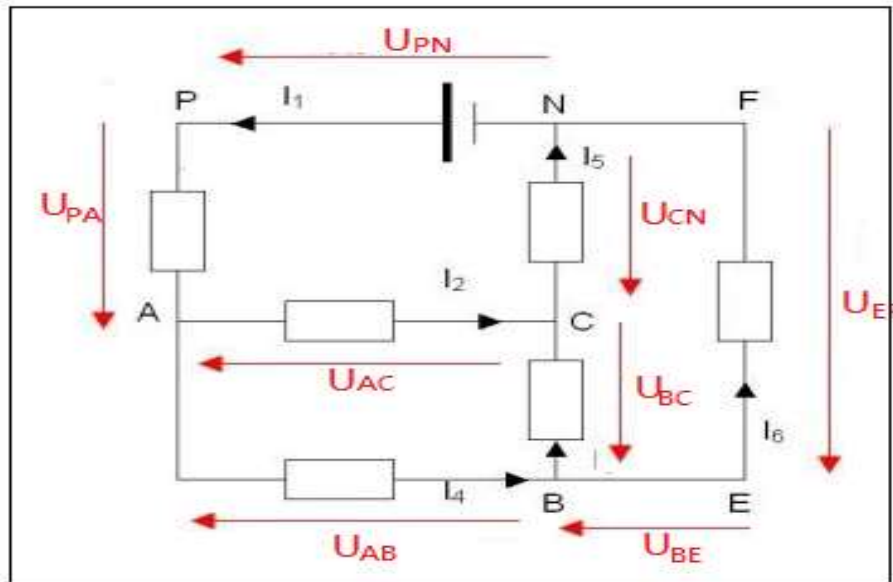
$$I_6 = I_4 - I_3$$

Application numérique :

$$I_6 = 0,4 - 0,1 = 0,3 A$$

3-a- Flèches représentant des tensions : U_{PN} ; U_{PA} ; U_{AC} ; U_{BC} ; U_{CN} ; U_{AB} ; U_{EF} :

(Voir schéma)



b- Calcul des tensions U_{CN} ; U_{AB} ; U_{BE} et U_{EF} :

On considère la maille PNCAP : loi d'additivité des tensions s'écrit :

$$U_{PN} = U_{PA} + U_{AC} + U_{CN}$$

$$U_{CN} = U_{PN} - U_{PA} - U_{AC}$$

Application numérique :

$$U_{CN} = 24 - 12 - 8 = 4V$$

On considère la maille ACBA : loi d'additivité des tensions s'écrit : $U_{AB} = U_{AC} + U_{CB}$

$$U_{AB} = U_{AC} - U_{BC}$$

Application numérique :

$$U_{AB} = 8 - 6 = 2V$$

On : $U_{BE} = U_{NF} = 0$ la tension aux bornes d'un fil de connexion est nulle.

On considère la maille NCBEFN : loi d'additivité des tensions s'écrit :

$$U_{EF} = U_{EB} + U_{BC} + U_{CN} + U_{NF}$$

$$U_{EF} = U_{BC} + U_{CN}$$

Application numérique :

$$U_{EF} = 6 + 4 = 10 \text{ V}$$

c- Dédution de U_{FE} :

$$U_{FE} = -U_{EF} = -10 \text{ V}$$