

Exercices sur les associations de conducteurs ohmiques

Exercice 1

On dispose de deux conducteurs ohmiques de résistance 470Ω et 220Ω .

- 1) Calculer la résistance de l'association en série.
- 2) Calculer la résistance de l'association en parallèle.

Exercice 2

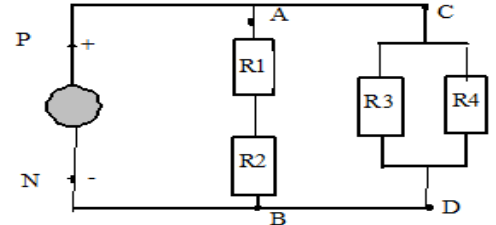
Un générateur délivre une tension constante $U = 6 \text{ V}$ aux bornes d'un conducteur ohmique : $R_1 = 330 \Omega$.

- 1) Faire le schéma du montage et calculer l'intensité I_1 du courant dans le circuit électrique.
- 2) On insère une résistance $R_2 = 220 \Omega$ en série dans le circuit avec la résistance R_1 . Faire le schéma du montage et calculer l'intensité I_2 du courant dans le circuit. Comparer I_2 et I_1 .
- 3) La résistance R_2 est maintenant placée en dérivation aux bornes de R_1 . Faire le schéma du montage, calculer la résistance équivalente du groupement ($R_1 ; R_2$) et en déduire l'intensité I_3 du courant dans la branche principale. Comparer I_1 et I_3 .

Exercice 3

On donne $R_1 = 200 \Omega$; $R_2 = 50 \Omega$; $R_3 = 150 \Omega$;
 $R_4 = 100 \Omega$; $U_{PN} = 6 \text{ V}$.

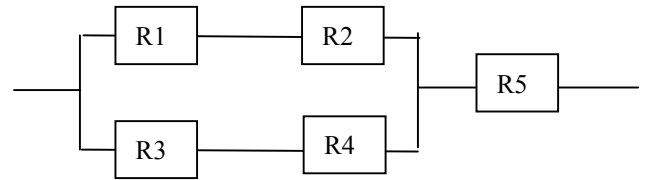
- 1) Donner la résistance équivalente du dipôle AB.
- 2) Donner la résistance équivalente du dipôle CD.
- 3) Donner la résistance équivalente du circuit.
- 4) Donner le schéma d'un circuit équivalent à celui-ci
- 5) Calculer l'intensité du courant I délivré par le générateur



Exercice 4

Soit l'association suivante :

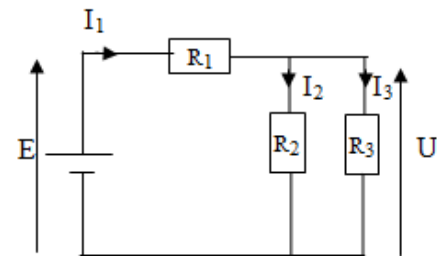
- 1- Calculer R la résistance équivalente à R_1 et R_2 .
 - 2- Calculer R' la résistance équivalente à R_3 et R_4 .
 - 3- Calculer R'' la résistance équivalente à R et R' .
 - 4- Calculer R_{eq} la résistance équivalente à l'association.
- $R_1 = 200\Omega$, $R_2 = 100\Omega$, $R_3 = 150\Omega$, $R_4 = 50\Omega$, $R_5 = 160\Omega$.



Exercice 5

On donne $E = 2\text{V}$; $R_1 = 50\Omega$; $R_2 = 50\Omega$; $R_3 = 25\Omega$.

- 1) Calculer la résistance équivalente de l'ensemble. En déduire l'intensité du courant I_1 .
- 2a) Calculer la résistance équivalente R de l'ensemble (R_2, R_3). Faire un schéma du circuit en remplaçant R_2 et R_3 par R .
- 2b) Calculer U en utilisant le diviseur de tension. En déduire I_2 , I_3 puis I_1 .



Exercice 6

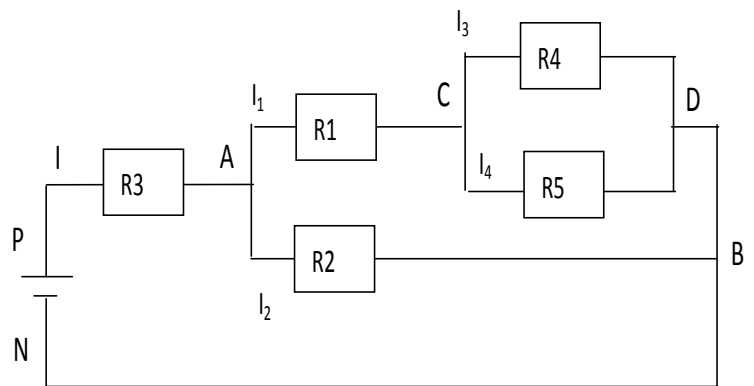
On dispose de trois résistances de $1\ 000 \Omega$. En les associant, comment peut-on réaliser une résistance de :

- a) 3000Ω ?
- b) 333Ω ?
- c) $1\ 500 \Omega$?

Exercice 7

Soit le montage suivant :

- 1- Représenter U_{AB} , U_{PN} , U_{PA} , U_{CA} , U_{BN} et U_{CB} .
- 2- Que vaut U_{BN} ?
- 3- Représenter le sens des courants.
- 4- Calculer U_{PA} .
- 5- Calculer I .
- 6- Calculer I_2 .
- 7- Calculer R_2 .
- 8- Calculer R_1 .
- 9- Calculer U_{CB} .
- 10- Calculer I_3 .
- 11- Calculer I_4 .
- 12- Calculer R_5 .



13- Calculer R_{eq} la résistance équivalente aux 5 résistances en 4 étapes rédigées.

Données : $U_{PN} = 12\text{V}$, $U_{AB} = 8\text{V}$, $U_{AC} = 6\text{V}$, $R_3 = 200\Omega$, $R_4 = 200\Omega$, $I_1 = 15 \text{ mA}$.