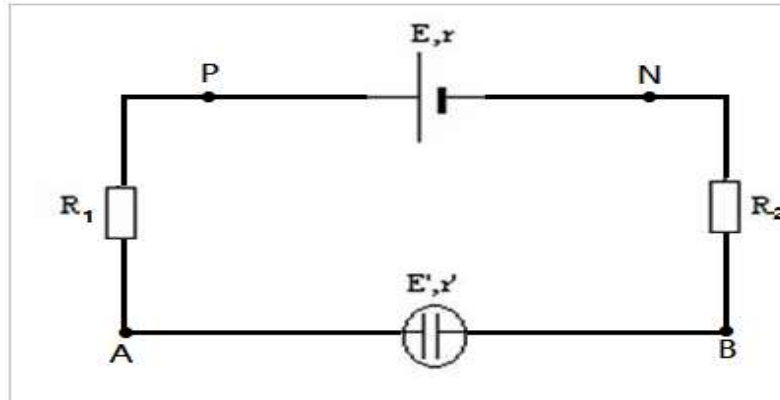


## Caractéristique du dipôle actif

### Exercice 1 :

On donne :  $E = 8 \text{ V}$ ,  $r = 2 \text{ } \Omega$ ,  $R_1 = 10 \text{ } \Omega$ ,  $R_2 = 20 \text{ } \Omega$ ,  $E' = 5 \text{ V}$ ,  $r' = 4 \text{ } \Omega$ .



1- Représenter le voltmètre pour mesurer la tension  $U_{AB}$ .

2- Calculer l'intensité du courant traversant  $R_1$ .

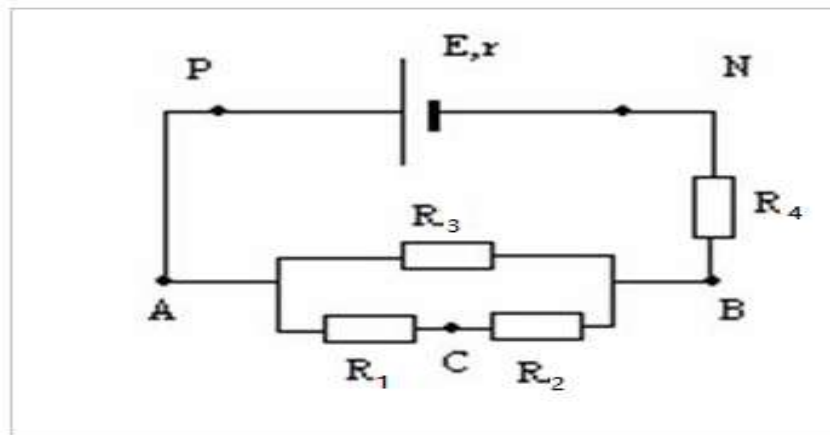
Représenter l'ampèremètre pouvant mesurer cette intensité.

3- Déterminer  $U_{PN}$ .

### Exercice 2 :

On donne :

$E = 12 \text{ V}$ ,  $r = 2 \text{ } \Omega$ ,  $R_1 = 10 \text{ } \Omega$ ,  $R_2 = 20 \text{ } \Omega$ ;  $R_3 = 33 \text{ } \Omega$ ,  $R_4 = 50 \text{ } \Omega$ .



1- Calculer la résistance équivalente au dipôle AB. Représenter le dipôle équivalent.

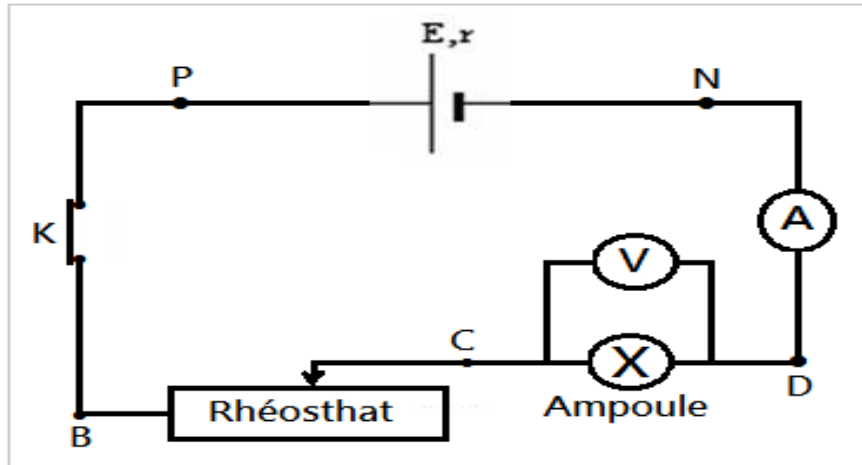
2- Calculer l'intensité du courant traversant  $R_4$ .

3- Déterminer  $U_{PN}$ .

### Exercice 3 :

On dispose d'une ampoule de lampe de poche, d'un générateur continu de f.é.m.

$E = 6V$  et de résistance interne  $r = 2,5\Omega$ , d'un rhéostat dont la valeur de la résistance peut varier entre 0 et  $120\Omega$ , de deux multimètre et de fil de connexion. On a réalisé le montage suivant :  
La tension aux bornes de l'ampèremètre est négligeable.

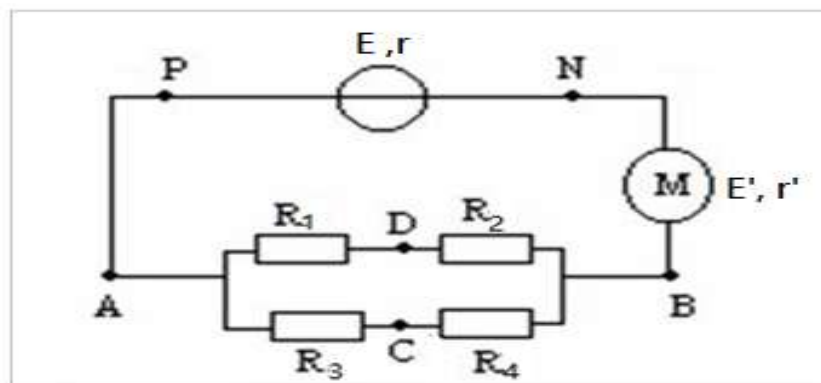


- 1- Comment peut-on varier l'intensité  $I$  du courant électrique dans ce circuit ?
- 2- Quand l'intensité  $I$  du courant électrique dans le circuit est égale à  $0,3A$ , la tension mesurée entre  $C$  et  $D$  est égale à  $U_{CD} = 2,25V$ .
  - 2-1- Calculer la tension  $U_{PN}$  entre les bornes du générateur continu.
  - 2-2- Quelle est la valeur de la résistance  $R$  du rhéostat ?  
(Déterminer d'abord la tension à ses bornes).

#### Exercice 4 :

On donne :

$E = 15V$ ,  $r = 0$ ,  $E' = 5V$ ,  $r' = 1\Omega$ ,  $R_1 = 10\Omega$ ,  $R_2 = 20\Omega$ ;  $R_3 = 33\Omega$ ,  $R_4 = 50\Omega$ .



- 1- Calculer la résistance équivalente  $R_{eqAB}$  à la portion  $AB$ . Représenter le circuit équivalent.

- 2- Calculer l'intensité traversant le générateur.
- 3- Déterminer l'intensité traversant  $R_1$  (Calculer  $U_{AB}$ ).
- 4- Déterminer  $U_{AC}$ .

### Exercice 5 :

On a relevé les mesures suivantes pour la caractéristique intensité – tension d'une pile  $U_{PN} = f(I)$  :

I(mA)	0	50	100	150	200	250	300
$U_{PN}(V)$	9,0	8,0	7,0	6,0	5,0	4,0	3,0

- 1- Tracer la caractéristique  $U_{PN} = f(I)$  . Echelle :  $1V \rightarrow 1cm$   
 $50mA \rightarrow 1cm$

2- Donner l'équation de cette caractéristique.

En déduire la force électromotrice  $E$  et la résistance interne  $r$  de cette pile.

3- cette pile est neuve ou usée ?

4- Déterminer le courant du court circuit  $I_{cc}$  de cette pile.

### Exercice 6 :

On a réalisé des mesures permettant de tracer la caractéristique d'un dipôle électrique :

U(V)	6,0	6,5	7,0	8,5	9	10	11	12,5
I(A)	0,0	0,1	0,2	0,5	0,6	0,8	1,0	1,3

1- Tracer la caractéristique de ce dipôle (U en fonction de I) et déterminer l'équation de la droite obtenue. En déduire l'expression de la tension aux bornes de ce conducteur en fonction de l'intensité du courant qui le traverse.

2- De quel dipôle s'agit-il ? Indiquer et déterminer les valeurs des caractéristiques qui lui sont associées ( $E$  ou  $E'$ ,  $r$ ,  $r'$ ,  $R$  etc.) d'après l'expression déterminée à la question précédente.

### Exercice 7 :

Un circuit électrique comporte une pile, un rhéostat monté en résistance variable, une résistance de protection, un ampèremètre, un ampèremètre et un voltmètre permettant de mesurer la valeur de l'intensité du courant  $I$  qui traverse le circuit.

Les mesures expérimentales ont donné les valeurs reportées dans le tableau ci-dessous :

$U_{PN}(V)$	9,00	8,89	8,78	8,66	8,56	8,35	8,12
$I(A)$	0	0,10	0,20	0,30	0,40	0,60	0,80

1- Faire un schéma du montage électrique permettant d'étudier cette caractéristique.

2- Tracer la courbe  $U_{PN}f(I)$ .

Echelle : Axe des abscisses : 0,1A  $\leftrightarrow$  2cm

Axe des ordonnées : 0,1V  $\leftrightarrow$  1cm (commencer le graphe à 8V)

3- Dédire du graphe les valeurs de la force électromotrice et de la résistance interne de la pile.

4- On relie un générateur linéaire de force électromotrice  $E = 9,00V$  et de résistance interne  $r = 1,20\Omega$  à une portion de circuit comportant un électrolyseur de force contre électromotrice  $E' = 4,00V$  et de résistance interne  $r' = 2,0\Omega$  et un conducteur ohmique de résistance  $R = 20,0\Omega$  associé en série.

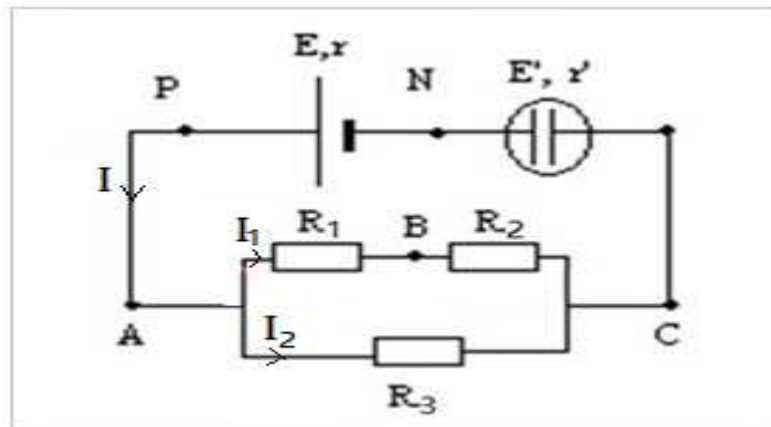
a- Déterminer la valeur de l'intensité  $I$  du courant qui circule dans le circuit.

b- Calculer la tension  $U_{AB}$  aux bornes de l'électrolyseur et  $U_{PN}$  aux bornes de générateur.

### Exercice 8 :

Un générateur de force électromotrice  $E = 12V$  et de résistance interne  $r = 2,5\Omega$  est utilisé dans le circuit suivant suivant :  $R_1 = 100\Omega$  ;  $R_2 = 220\Omega$  ;  $R_3 = 680\Omega$ .

L'électrolyseur à une force contre électromotrice  $E' = 4V$  et une résistance interne  $r' = 5\Omega$ .



1- Calculer la résistance équivalente  $R_{eq}$  au dipôle  $AC$ .

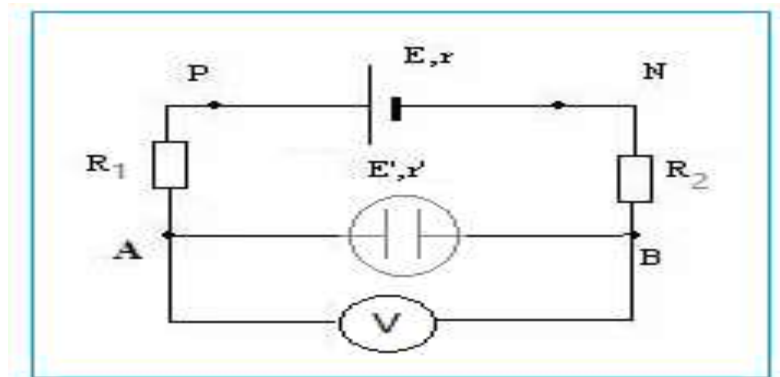
2- Calculer l'intensité  $I$  du courant électrique. Justifier.

3- Calculer l'intensité  $I_1$  et l'intensité  $I_2$ .

# Correction des exercices du Caractéristique du dipôle actif

## Exercice 1 :

1- Représentation du voltmètre pour mesurer la tension  $U_{AB}$  :



2- Le circuit est en série on peut appliquer la loi de Pouillet. On a donc :

$$I = \frac{E - E'}{R_1 + R_2 + r + r'}$$
$$I = \frac{8 - 5}{10 + 20 + 2 + 4} = 0,083A$$

3- On d'après la loi d'ohm :

$$U_{PN} = E - rI$$
$$U_{PN} = 8 - 2 \times 0,083 = 7,83 V$$

## Exercice 2 :

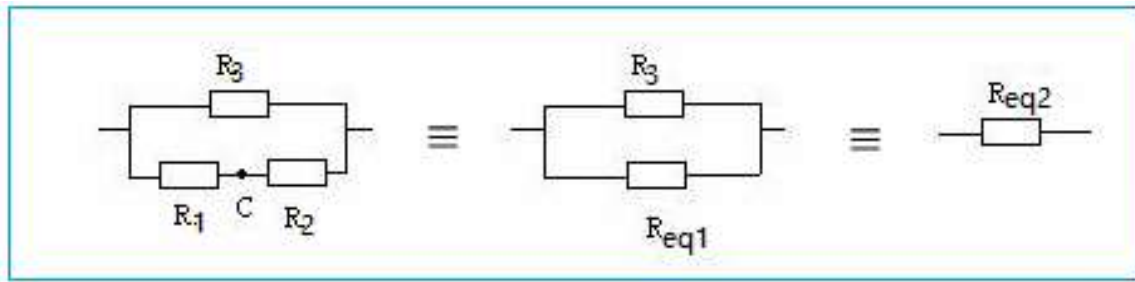
1- La résistance équivalente au dipôle AB :

On  $R_1$  et  $R_2$  sont en série :

$$R_{eq1} = R_1 + R_2 = 10 + 20 = 30\Omega$$

$R_3$  et  $R_{eq1}$  sont en // :

$$\frac{1}{R_{eq2}} = \frac{1}{R_{eq1}} + \frac{1}{R_3} = \frac{1}{30} + \frac{1}{33} = 0,0636$$
$$R_{eq2} = \frac{1}{0,0636} = 15,7 \Omega$$

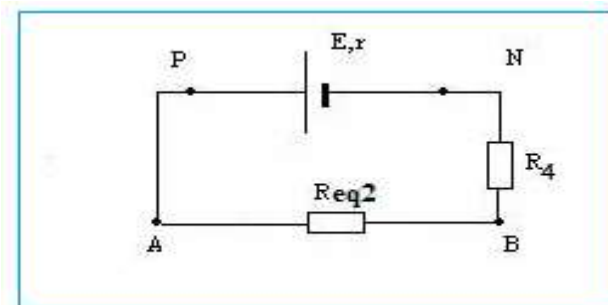


## 2- L'intensité du courant traversant $R_4$ :

On a un circuit équivalent en série et on peut appliquer la loi de Pouillet :

$$I = \frac{E}{R_{eq2} + R_4 + r}$$

$$I = \frac{12}{15,7 + 50 + 2} = 0,18 \text{ A}$$



## 3- La tension $U_{PN}$

On d'après la loi d'ohm :

$$U_{PN} = E - rI$$

$$U_{PN} = 15 - 2 \times 0,18 = 11,6 \text{ V}$$

## Exercice 3 :

### 1- Comment peut-on varier l'intensité $I$ du courant électrique dans ce circuit ?

On peut faire varier l'intensité du circuit en faisant varier la valeur de la résistance du rhéostat puisqu'il correspond à une résistance variable.

Remarque :

Quand le rhéostat est monté en série le déplacement du curseur permet de varier le courant dans le circuit.

Quand le rhéostat est monté en parallèle le déplacement du curseur permet de varier la tension dans le circuit.

2-1- Tension aux bornes d'un générateur linéaire :

$$U_{PN} = E - r.I$$
$$U_{PN} = 6 - 2,5 \times 0,3 = 5,25 \text{ V}$$

2-2- On détermine d'abord la tension  $U_{BC}$  :

Loi d'additivité des tensions :

$$U_{PN} = U_{PB} + U_{BC} + U_{CD} + U_{DN}$$
$$U_{PN} = 0 + U_{BC} + U_{CD} + 0$$
$$U_{BC} = U_{PN} - U_{CD}$$
$$U_{BC} = 5,25 - 2,25 = 3,0 \text{ V}$$

On peut écrire la loi d'ohm aux bornes du rhéostat puisqu'il se comporte comme un conducteur ohmique :

$$U_{BC} = R.I$$
$$R = \frac{U_{BC}}{I}$$
$$R = \frac{3}{0,3} = 10 \Omega$$

## Exercice 4 :

1- la résistance équivalente  $R_{eqAB}$  :

$R_1$  et  $R_2$  sont montées en série :

$$R_{eq1} = R_1 + R_2 = 10 + 20 = 30 \Omega$$

$R_3$  et  $R_4$  sont montées en série :

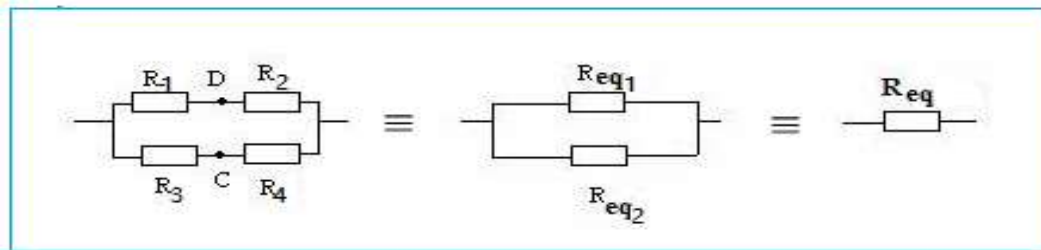
$$R_{eq2} = R_3 + R_4 = 33 + 50 = 83 \Omega$$

$R_{eq1}$  et  $R_{eq2}$  sont montées en // :

$$\frac{1}{R_{eq}} = \frac{1}{R_{eq1}} + \frac{1}{R_{eq2}}$$

$$\frac{1}{R_{eq2}} = \frac{1}{30} + \frac{1}{83} = 0,045$$

$$R_{equ2} = \frac{1}{0,045} = 22 \Omega$$

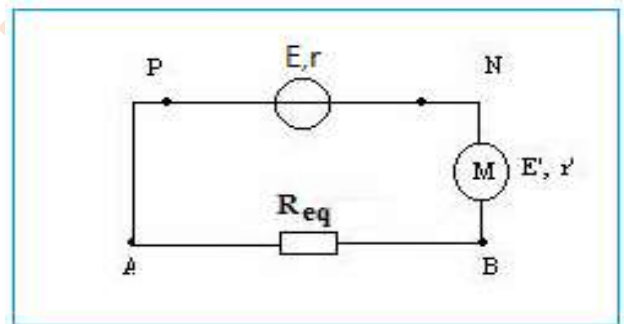


## 2- L'intensité traversant le générateur :

Le circuit équivalent est en série, On applique la loi de Pouillet :

$$I = \frac{E - E'}{R_{eq} + r + r'}$$

$$I = \frac{15 - 5}{22 + 1} = 0,435 A$$



Cette intensité traverse tout le circuit qui est en série, conclue le générateur.

## 3- Détermination de l'intensité traversant $R_1$ :

Détermination de  $U_{AB}$  , on applique la loi d'ohm aux bornes de la résistance équivalente AB :

$$U_{AB} = R_{eq} \cdot I = 22 \times 0,435 = 9,56 V$$

On applique la loi d'ohm aux bornes de  $R_{eq1}$  sur le schéma plus haut :

$$U_{AB} = R_{eq1} \cdot I_1$$

$$I_1 = \frac{U_{AB}}{R_{eq1}} = \frac{9,56}{30} = 0,32 A$$

$I_1$  traversent les deux conducteurs ohmiques en série  $R_1$  et  $R_2$ .

## 4- La tension $U_{AC}$ :

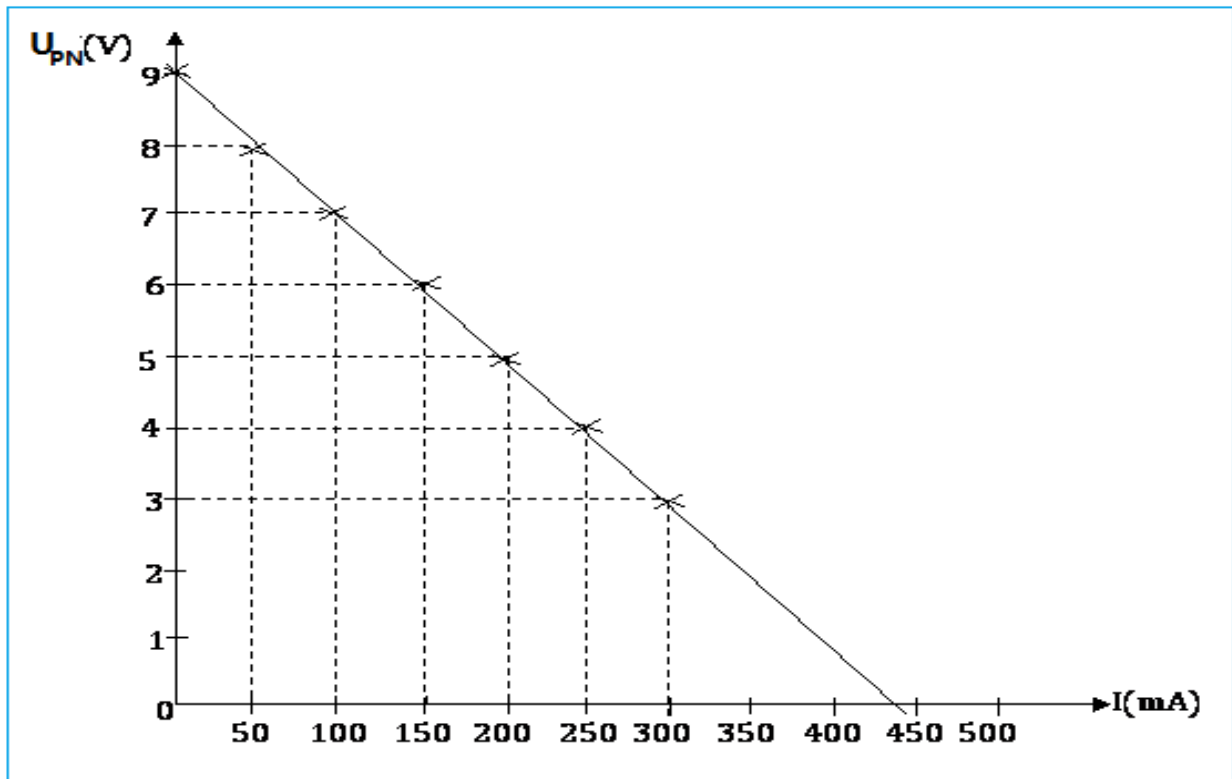
Pour déterminer  $U_{AC}$  , on applique également la loi d'ohm ( il s'agit toujours d'un conducteur ohmique entre A et C ) :  $U_{AC} = R_1 \cdot I_1$

$$U_{AC} = 10 \times 0,32 = 3,2 V$$



## Exercice 5 :

1- Courbe caractéristique :



2- Equation de la courbe caractéristique :

C'est une de la droite de la forme  $y = ax + b$

Cherchons les constantes a et b :

$$I=50\text{mA}=0,05\text{A} \rightarrow U_{PN} = 8,0\text{V} : 8,0=0,05a+b$$

$$I=0 \rightarrow U_{PN} = 9,0\text{V} \text{ donc } b=9,0\text{V}$$

$$8,0=0,05a+b \Rightarrow a = \frac{8,0-b}{0,05} = \frac{8,0-9,0}{0,05} = -20\text{V/A}$$

$$a = -20\ \Omega$$

$$U_{PN} = 9 - 20I$$

$$U_{PN} = E - rI$$

$$E = 9,0\text{V} \text{ et } r = 20\ \Omega$$

3- Cette pile est neuve ou usée ?

La pile est usée parce que la chute de tension est plus importante.

4- Le courant du cours circuit :

$$0 = E - rI_{CC}$$

$$I_{CC} = \frac{E}{r}$$

$$I_{CC} = \frac{9}{20} = 0,45A$$

On peut déterminer  $I_{CC}$  graphiquement o, trouve :  $I_{CC} \approx 0,44 A$

## Exercice 6 :

1- On obtient La courbe caractéristique suivante :



Equation de la droite :  $y=ax+b$

Ordonnée à l'origine :  $b=6 V$

Coefficient directeur :

$$a = \frac{y_b - y_a}{x_b - x_a} = \frac{10 - 6,0}{0,8 - 0,0} = 5 \Omega$$

Soit :

$$y = 6 + 5I$$

Ou encore :

$$U = 6 + 5I$$

Qui est l'expression de la tension aux bornes du dipôle.

2- De quel dipôle s'agit-il ?

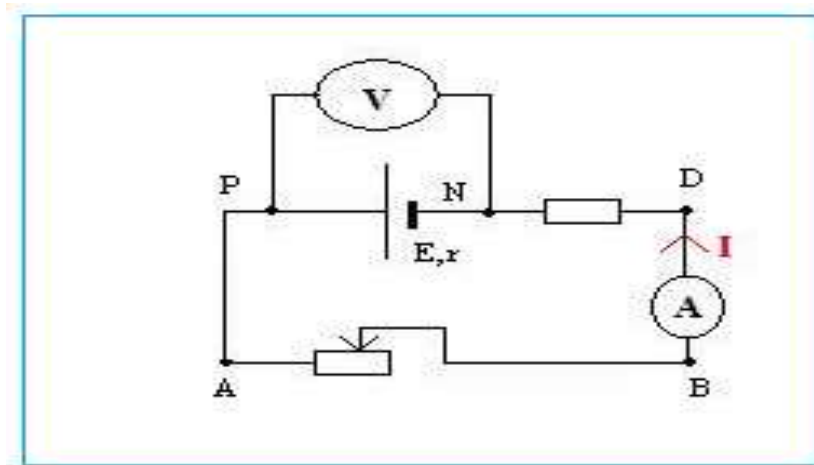
Il peut s'agir d'un moteur ou d'un électrolyseur.

La force contre électromotrice est  $E' = 6V$  (ordonnée à l'origine)

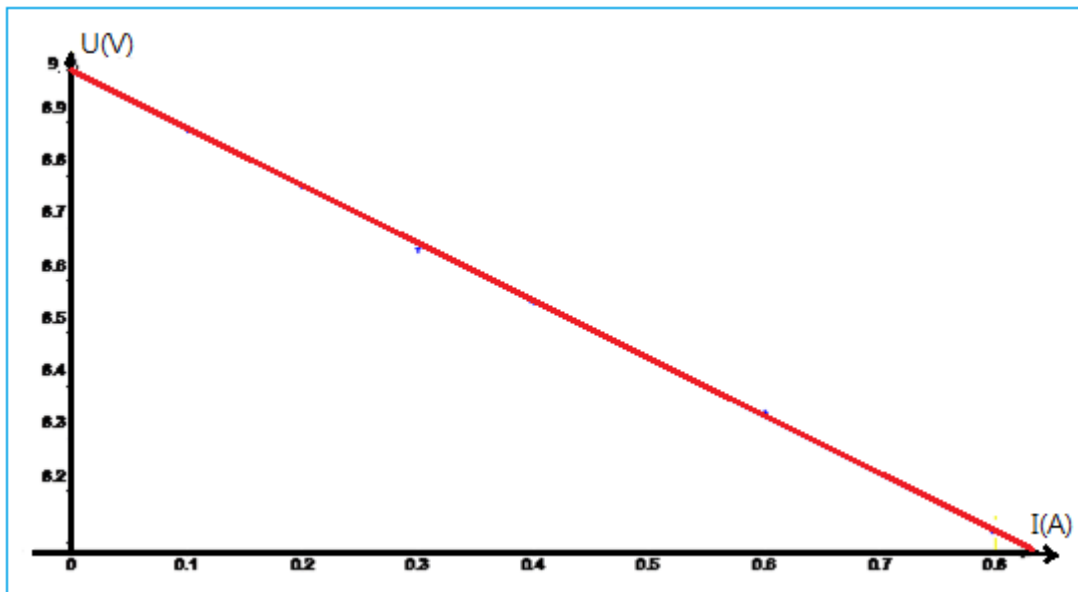
La résistance interne est  $r' = 5\Omega$  (valeur absolue du coefficient directeur).

## Exercice 7 :

1- Montage :



2- Graphe  $U_{PN} = f(I)$  : caractéristique de la pile.



### 3- La force électromotrice de la pile :

correspond à l'ordonnée à l'origine :  $E = 9,00V$

### La résistance interne :

correspond à la valeur absolue du coefficient directeur de la droite.

$$a = \frac{y_B - y_A}{x_B - x_A} = \frac{9,00 - 8,56}{0 - 0,4} = -1,1 V / A$$
$$r = 1,1 \Omega$$

### 4- a- la valeur de l'intensité $I$ :

Le circuit est en série on peut appliquer la loi de Pouillet :

$$I = \frac{E - E'}{R + r + r'}$$
$$I = \frac{9,00 - 4,00}{20,0 + 1,20 + 2,0} = 0,216 A$$

### b- Pour calculer la tension $U_{AD}$ :

- on peut appliquer la loi d'ohm :

$$U_{AD} = E' + r'.I$$
$$U_{AD} = 4,00 + 2,0 \times 0,216 = 4,43 V$$

### Pour calculer la tension $U_{PN}$ :

- on peut appliquer la loi d'ohm :

$$U_{PN} = E - r.I$$
$$U_{AD} = 9,00 - 1,20 \times 0,216 = 8,74 V$$

## Exercice 8 :

### 1- La résistance équivalente $R_{eq}$ au dipôle $AC$ :

$R_1$  et  $R_2$  sont montées en série :

$$R_{eq1} = R_1 + R_2$$
$$R_{eq1} = 100 + 220 = 320 \Omega$$

$R_{eq1}$  et  $R_3$  sont montées en // :

$$\frac{1}{R_{eq}} = \frac{1}{R_{eq1}} + \frac{1}{R_3}$$
$$\frac{1}{R_{eq2}} = \frac{1}{320} + \frac{1}{680} = 0,0046$$
$$R_{equ2} = \frac{1}{0,0046} = 218 \Omega$$

2- L'intensité  $I$  du courant électrique :

Le dernier circuit équivalent est en série, on peut appliquer la loi de Pouillet :

$$I = \frac{E - E'}{R_{eq} + r + r'}$$
$$I = \frac{12 - 4}{218 + 2,5 + 5} = 0,035 A$$

3- Détermination de  $I_1$  :

Loi d'ohm aux bornes de  $R_{eq}$  dans le dernier circuit équivalent :

$$U_{AC} = R_{eq} \cdot I$$
$$U_{AC} = 218 \times 0,035 = 7,63 V$$

Loi d'ohm aux bornes de  $R_3$  dans le 2<sup>ème</sup> circuit équivalent :

$$U_{AC} = R_3 \cdot I_2$$
$$I_2 = \frac{U_{AC}}{R_3}$$
$$I_2 = \frac{7,63}{680} = 0,011 A$$

- Détermination de  $I_2$  :

On applique la loi des nœuds an A :

$$I = I_1 + I_2$$
$$I_1 = I - I_2$$
$$I_1 = 0,035 - 0,011 = 0,024 A$$