

الامتحان الوطني الموحد للبكالوريا
المصالح الدولية
الدورة العادية 2023

SSSSSSSSSSSSSSSSSSSSSSSS-SSS

الموضوع

NS 32F

3h

مدة الإجازة

علوم الحياة والأرض

المادة

7

المعامل

شعبة العلوم التجريبية مسلك علوم الحياة والأرض (خيار فرنسية)

الشعبة أو المسلك

Il est permis d'utiliser la calculatrice non programmable

Première partie : Restitution des connaissances (5 points)

I. Définissez ce qui suit:

a. Le complexe majeur d'histocompatibilité (CMH)

b. Un antigène

(1pt)

II. Pour chacune des données numérotées de 1 à 4, il y a une seule proposition correcte. **Recopiez** les couples :

(1,...) ; (2,...) ; (3,...) ; (4,...) et **adressez** à chaque numéro la lettre qui correspond à la proposition correcte. (2pts)

1. Le thymus est un organe :

- a. lymphoïde secondaire (périphérique).
- b. lymphoïde primaire (Central).
- c. responsable de la maturation des lymphocytes B.
- d. responsable de la maturation des macrophages.

2. La réponse immunitaire non spécifique fait intervenir :

- a. les lymphocytes B.
- b. les lymphocytes T₄.
- c. les lymphocytes T₈.
- d. les macrophages.

3. Durant la phase de sensibilisation de la réponse allergique, se déroulent les phénomènes successifs suivants :

- a. différenciation des lymphocytes B en plasmocytes → libération des IgM → fixation des IgM sur les mastocytes.
- b. différenciation des lymphocytes B en plasmocytes → libération des IgE → fixation des IgE sur les mastocytes.
- c. différenciation des lymphocytes B en mastocytes → libération des IgE → fixation des IgE sur les plasmocytes.
- d. différenciation des plasmocytes en lymphocytes B → libération des IgE → fixation des IgE sur les lymphocytes T.

4. Les lymphocytes T₄ reconnaissent les antigènes présentés par les :

- a. CMH-I exposés à la surface des macrophages.
- b. CMH-II exposés à la surface des macrophages.
- c. IgM exposées à la surface des lymphocytes B.
- d. récepteurs T exposés à la surface des lymphocytes T₈.

III. Recopiez la lettre qui correspond à chaque proposition parmi les propositions suivantes, et **écrivez** devant chacune d'elles « **vrai** » ou « **faux** ». (1 pt)

- a. Les anticorps sont les effecteurs de la réponse immunitaire non spécifique.
- b. Les interleukines sont des médiateurs chimiques de la réponse immunitaire.
- c. Les lymphocytes sont produits au niveau du thymus et subissent leur maturation au niveau de la moelle osseuse.
- d. Les histamines sont produites par les plasmocytes issus de la différenciation des lymphocytes B.

IV. Recopiez le tableau ci-contre et **adressez** à chacun des numéros de l'ensemble 1 la lettre qui lui correspond parmi les éléments de l'ensemble 2. (1 pt)

Numéro de l'ensemble 1	1	2	3	4
La lettre convenable de l'ensemble 2				

Ensemble 1

- 1. La sérothérapie.
- 2. La vaccination.
- 3. Le complexe immun.
- 4. Le lymphocyte T₈.

Ensemble 2

- a. Moyen d'aide au système immunitaire basé sur la mémoire immunitaire.
- b. Produit les facteurs du complément.
- c. Résultat de la liaison d'un antigène avec un anticorps spécifique.
- d. Moyen d'aide au système immunitaire à action rapide.
- e. Effecteur de la réponse immunitaire cellulaire.

Deuxième partie : Raisonnement scientifique et communication écrite et graphique (15 points)

Exercice 1 (3 points)

Le syndrome de NARP (Neuropathie Ataxie et Rétinite Pigmentaire) est une maladie génétique dont les symptômes cliniques apparaissent essentiellement sous forme de maladies oculaires et cérébrales. Cette maladie se manifeste surtout au niveau des organes fortement dépendant des réactions de la phosphorylation oxydative, tels que la rétine et le cerveau.

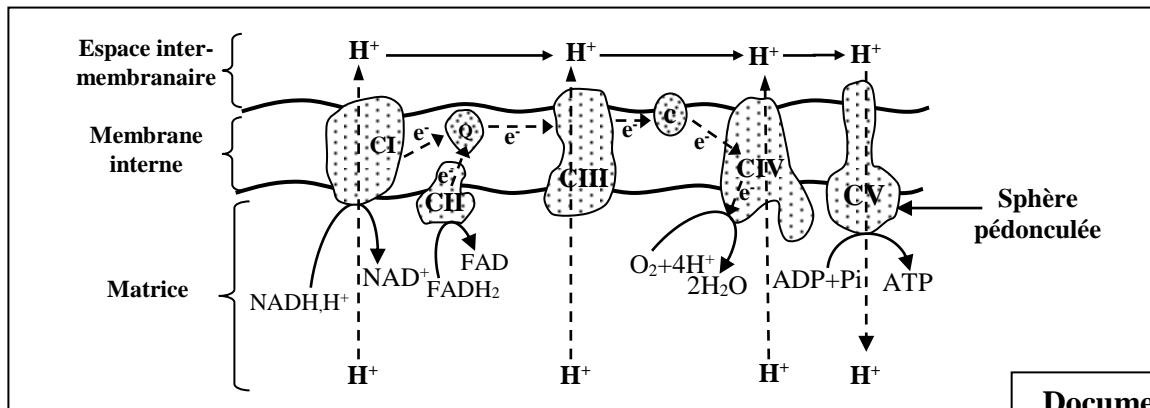
Afin de comprendre la nature du dysfonctionnement responsable de l'atteinte par le syndrome de NARP, on propose l'exploitation des données suivantes :

• **Donnée 1 :** Les mesures de la quantité de dioxygène consommé et de la quantité d'ATP produite par des cellules d'un individu sain et d'un autre atteint par le syndrome de NARP ont permis d'obtenir les résultats présentés dans le document 1. Le document 2 présente un schéma de l'organisation et du fonctionnement des complexes enzymatiques responsables de la phosphorylation oxydative au niveau de la membrane mitochondriale interne.

		Individu sain	Individu atteint
Quantité de dioxygène consommé en 10^{-12} mol/s	Avant l'ajout de l'ADP	30	30
	Après l'ajout de l'ADP	70	55
Quantité d'ATP synthétisée après l'ajout de l'ADP		+++	+

NB : Le nombre des + est fonction de la quantité de la molécule

Document 1



Document 2

1. En **exploitant** les données des documents 1 et 2 :

a. **Comparez** la quantité du dioxygène consommé et la quantité d'ATP produite par les cellules de l'individu sain à celles de l'individu atteint par le NARP. (0.75 pt)

b. **Montrez** la relation entre la consommation du dioxygène et la synthèse de l'ATP puis **proposez** une hypothèse expliquant les résultats observés chez l'individu atteint. (0.75pt)

• **Donnée 2 :** Afin d'expliquer la différence dans la respiration cellulaire observée entre l'individu sain et l'individu atteint par le NARP, on propose l'exploitation des résultats de l'électrophorèse des complexes CI à CV extraits de la membrane interne de la mitochondrie de cellules provenant d'un individu sain et d'un individu atteint du syndrome NARP (Document 3).

NB : - L'électrophorèse est une technique de séparation des molécules chargées dans un champ électrique.

- L'épaisseur de la bande reflète la quantité du complexe dans le mélange.

	Individu sain	Individu atteint
CI	██████████	██████████
CII	██████████	██████████
CIII	██████████	██████████
CIV	██████████	██████████
CV	██████████	██████████

Document 3

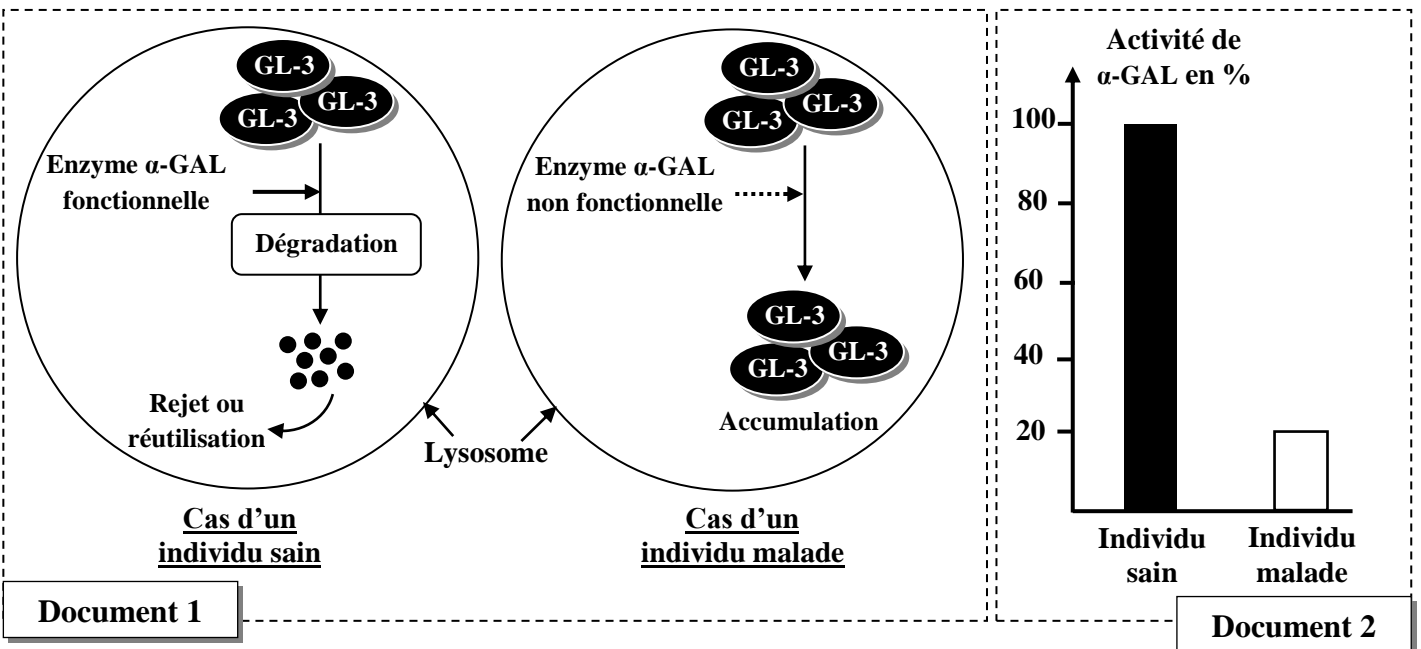
2. En exploitant les données du document 3, **comparez** les résultats obtenus, puis **vérifiez** l'hypothèse proposée pour expliquer les différences observées dans le document 1. (0.75 pt)
3. A partir des données précédentes, **expliquez** les résultats observés chez l'individu atteint du NARP (Document 1). (0.75pt)

Exercice 2 (5 points)

I. Dans le cadre de l'étude de l'expression et de la transmission de l'information génétique chez l'Homme, on présente les données suivantes :

Le syndrome de Fabry est une maladie héréditaire, due à un déficit en α -galactosidase (α -GAL), qui est une enzyme lysosomale qui dégrade normalement les glycolipides GL-3. En cas de déficit de cette enzyme, ces molécules glycolipidiques s'accumulent à l'intérieur des lysosomes des cellules de l'organisme entraînant des dysfonctionnements de certains organes. Les symptômes de cette maladie comprennent des excroissances cutanées, des problèmes oculaires, une insuffisance rénale et une maladie cardiaque.

• Le document 1 montre l'action de l'enzyme α -GAL chez un individu sain et chez un individu malade, alors que le document 2 donne le pourcentage de l'activité de cette enzyme chez un individu sain et chez un individu atteint de la maladie de Fabry.



1. En exploitant les documents 1 et 2, **comparez** l'activité de l'enzyme chez l'individu sain à celle chez l'individu malade, puis **montrez** la relation protéine - caractère. (0.5pt)

• La synthèse de l'enzyme α -galactosidase (α -GAL) est contrôlée par un gène nommé (GAL).

Le document 3 présente deux fragments des brins non transcrits de deux allèles GAL : l'un normal chez un individu sain et l'autre muté chez un individu atteint de la maladie de Fabry. Le document 4 présente un extrait du code génétique.

Numéros des triplets	1	2	3	4	5	6	7	8	9
Individu sain « allèle normal »	... ATG-TCT-AAT-GAC-CTC-CGA-CAC-ATC-AGC ...								
sens de lecture →									
Individu atteint « allèle muté »	... ATG-TCT-AAT-GAC-CTC-TGA-CAC-ATC-AGC ...								
sens de lecture →									

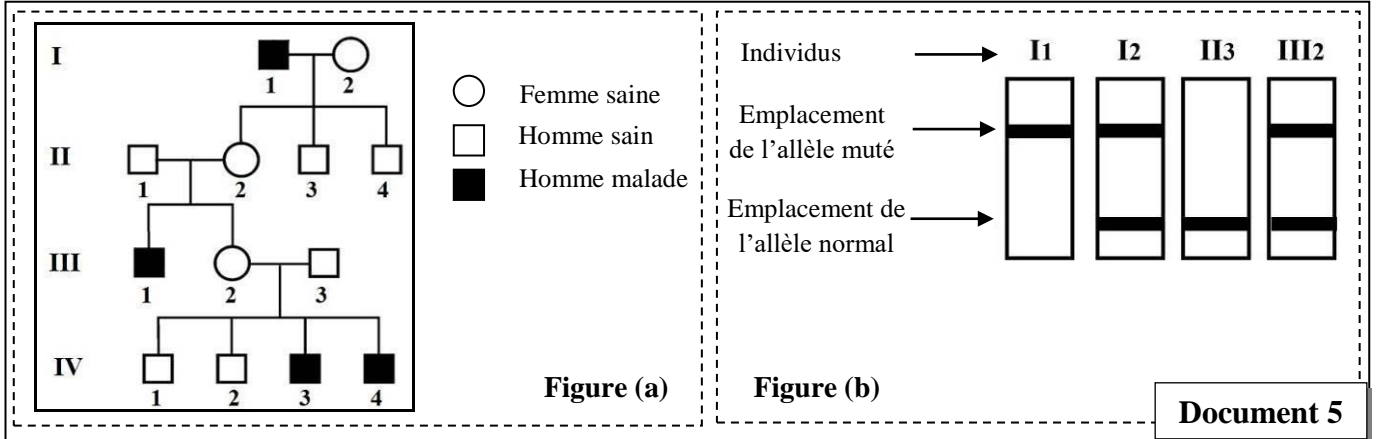
Document 3

Codons	CUC CUA CUG	AUU AUC AUA	AUG	UCU UCC AGU AGC	CAU CAC	AAU AAC	GAU GAC	CGC CGA CGG	UAA UGA UAG
Acides aminés	Leu	Ile	Met	Ser	His	Asn	Ac.asp	Arg	Stop

Document 4

2. A partir des documents 3 et 4, **donnez** les séquences d'ARNm et d'acides aminés qui correspondent à chacun des fragments des allèles GAL normal et muté, puis **expliquez** l'origine génétique de la maladie de Fabry. (1,5 pt)

II. La figure (a) du document 5 présente l'arbre généalogique (pedigree) d'une famille dont certains individus sont atteints par la maladie de Fabry et la figure (b) présente le nombre et le type d'allèles du gène GLA chez quelques individus de cette famille. Les résultats sont obtenus par la technique d'électrophorèse.



3. En vous basant sur les deux figures du document 5 :

a. **Déterminez** le mode de transmission du syndrome de Fabry. **Justifiez** votre réponse. (0.75pt)

b. **Déterminez** la probabilité pour que le couple (I₁, I₂) donne naissance à une fille atteinte du syndrome de Fabry. **Justifiez** votre réponse en utilisant l'échiquier de croisement. (0.75pt)

Remarque : Utilisez les symboles A et a pour désigner les allèles du gène étudié.

La prévalence de la maladie de Fabry dans la population globale varie d'une région à l'autre. Mais généralement, chez les hommes, on estime que ce syndrome touche un homme sur 40 000 environ.

4. En considérant que la population est en équilibre (obéit à la loi de Hardy-Weinberg) :

a. **Calculez** les fréquences de l'allèle responsable de la maladie de Fabry et de l'allèle normal. (1pt)

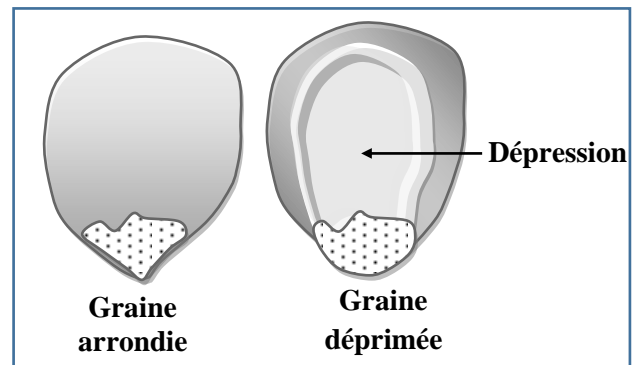
b. **Calculez** la fréquence des femmes hétérozygotes pour le gène étudié. (0.5 pt)

NB : donnez les résultats avec six chiffres après la virgule.

Exercice 3 (4 points)

Dans le cadre de l'étude de la transmission des caractères héréditaires chez le Maïs et afin de déterminer la position relative des deux gènes responsables de la couleur et de la forme des graines, on propose les résultats des deux croisements suivants :

• **Premier croisement** : Réalisé entre des plantes sauvages à graines rouges et arrondies et des plantes à graines blanches et déprimées. Les individus de la génération F₁ sont tous de phénotype sauvage.



1. Que **déduisez**-vous à partir des résultats de ce croisement ? (0.5pt)

• **Deuxième croisement** : Réalisé entre une plante de F₁ et une plante à graines blanches et déprimées.

Ce croisement a donné une génération F₂ composée de :

- 176 graines rouges et arrondies ;
- 184 graines blanches et déprimées ;
- 23 graines rouges et déprimées ;
- 17 graines blanches et arrondies.

2. Montrez que les deux gènes étudiés sont liés. (0.5pt)

3. Donnez, en utilisant l'échiquier de croisement, l'interprétation chromosomique des résultats du deuxième croisement. (1.5 pt)

NB : Utilisez les symboles suivants :

- R et r pour les allèles du gène responsable de la couleur des graines ;

- A et a pour les allèles du gène responsable de la forme des graines.

4. À l'aide de schémas de chromosomes bien soignés, expliquez la formation des gamètes de la plante de F₁, à l'origine des deux phénotypes : graines rouges et déprimées et graines blanches et arrondies obtenues en F₂ tout en précisant la position des gènes sur les chromosomes. (1 pt)

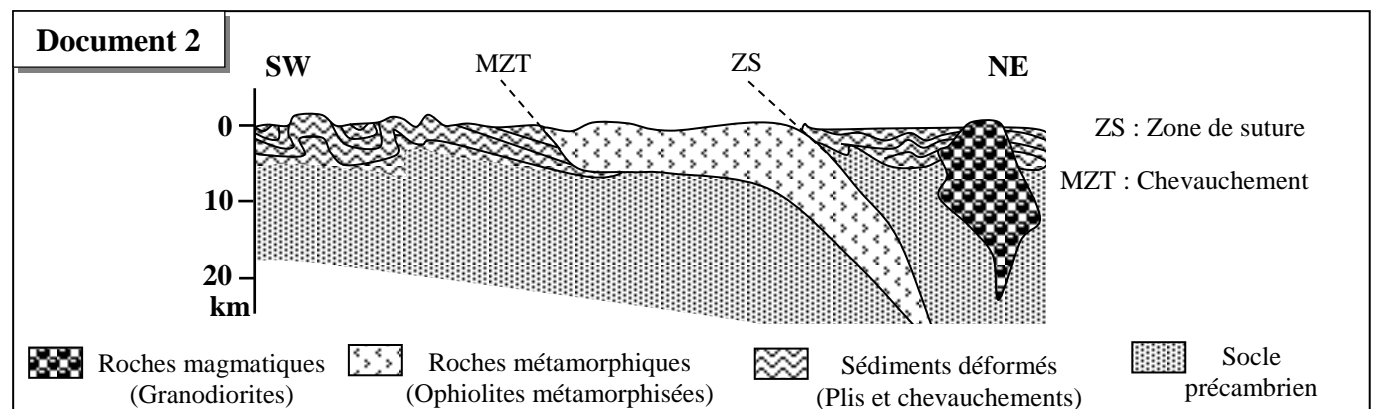
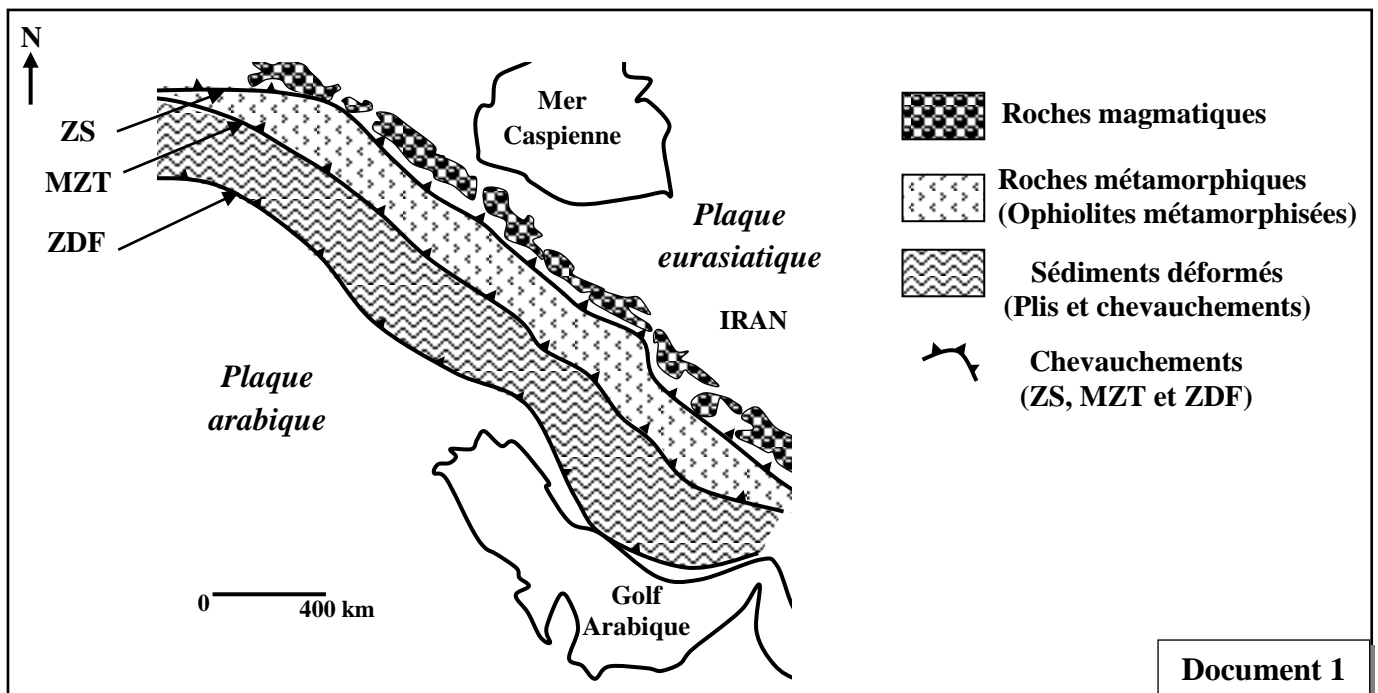
5. Réalisez la carte factorielle des deux gènes étudiés. (0.5 pt)

Utilisez l'échelle suivante : 1 cm → 2cM

Exercice 4 (3 points)

Le Zagros est une chaîne de montagnes, principalement localisée en Iran. Elle s'étend sur 1 600 km de long du nord-ouest vers le sud-est. Son point culminant, atteint 4 548 mètres d'altitude. Pour étudier certains phénomènes géologiques accompagnant la formation de cette chaîne de montagnes, on propose l'exploitation des données suivantes :

• Le document 1, représente une carte géologique simplifiée d'une région de la chaîne du Zagros et le document 2 présente une coupe géologique réalisée dans la même région représentée dans le document 1.

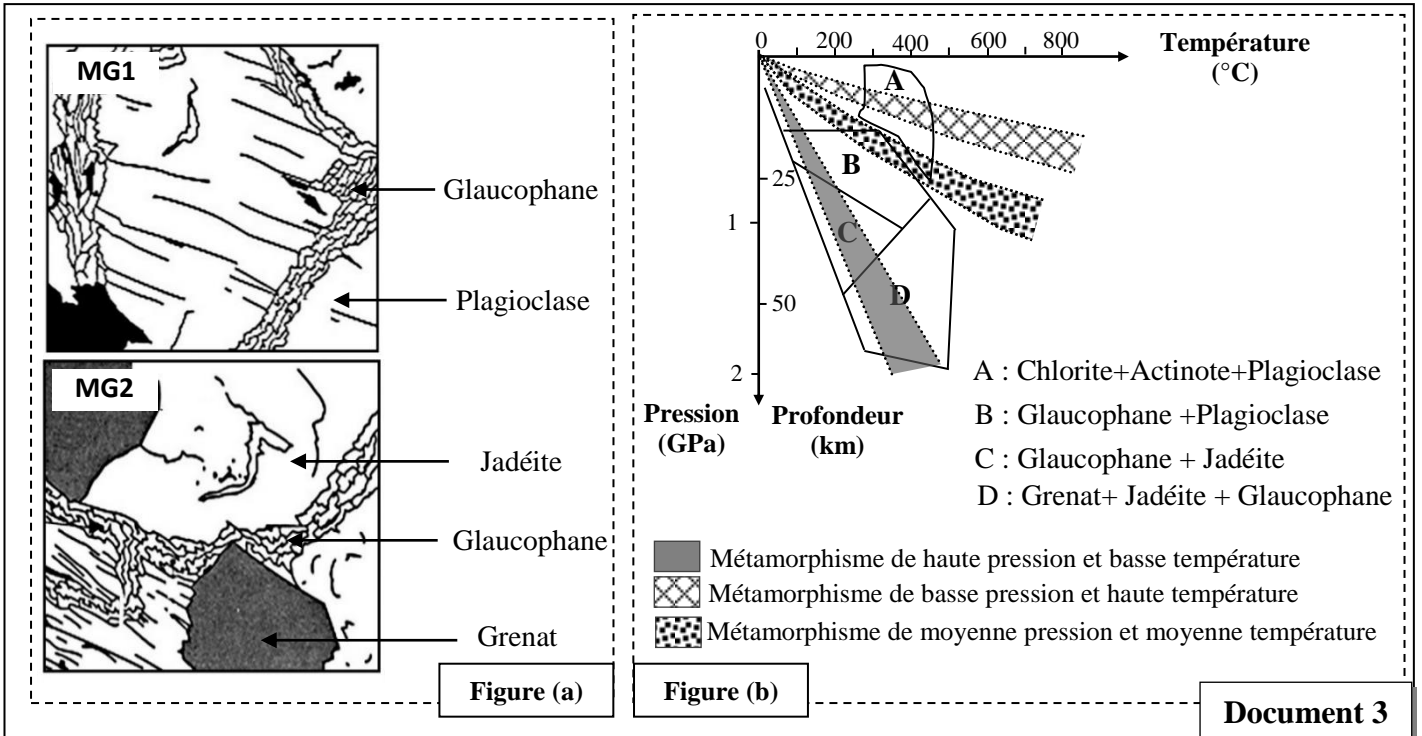


1. En vous basant sur les documents 1 et 2, **dégagez** quatre indices montrant que Zagros est une chaîne de montagne résultant de l'affrontement de deux continents après disparition d'un ancien océan. (1pt)

• Le complexe ophiolitique contient des roches métamorphiques comme le métagabbro 1 (MG1) et le métagabbro 2 (MG2), qui sont des roches résultant de la transformation du gabbro. Pour déterminer les conditions de formation de ces roches, on se base sur les minéraux index présents dans ces roches.

- La figure a du document 3 représente deux schémas de lames minces du métagabbro 1 (MG1) et du métagabbro 2 (MG2).

- La figure b du même document présente les domaines de stabilité de certaines associations minérales en fonction de la pression, de la profondeur et de la température. Ces domaines de stabilité sont déterminés expérimentalement.



2. En vous basant sur les figures (a) et (b) du document 3, **dégagez** les conditions de pression et de température de formation des deux roches : le Métagabbro 1 (MG1) et le métagabbro 2 (MG2), et **déduisez** le type de métamorphisme qui règne dans cette zone au cours de leur formation . (1pt)

3. En vous basant sur les données précédentes, **proposez** une succession des étapes essentielles de formation de la chaîne de montagne du Zagros. (1pt)

الامتحان الوطني الموحد للبكالوريا
المسابك الدولية
الدورة العادية 2023

SSSSSSSSSSSSSSSSSSSSSSSS

مخاض الإجابة

NR 32F

3h

مدة الإنجاز

علوم الحياة والأرض

المادة

7

المعامل

شعبة العلوم التجريبية مسلك علوم الحياة والأرض (خيار فرنسية)

الشعبة أو المسلك

Question	Les éléments de réponse	Note
Partie I : Restitution des connaissances (5 points)		
I	<p><u>Accepter toute définition correcte telle que :</u></p> <p>a- Le complexe majeur d'histocompatibilité (CMH) : groupe de molécules de nature glycoprotéique, situées sur la membrane des cellules nucléées et qui servent à la reconnaissance du soi..... (0.5pt)</p> <p>b- Un antigène : tout élément étranger à l'organisme, capable d'engendrer une réponse immunitaire dans le but de l'éliminer..... (0.5pt)</p>	1 pt
II	(1, b) ; (2, d) ; (3, b) ; (4, b)(4x0,5)	2 pts
III	a- Faux b- Vrai c- Faux d- Faux(4x0,25)	1 pt
IV	(1, d) ; (2, a) ; (3, c) ; (4, e)(4x0,25)	1 pt
Partie II : Raisonnement scientifique et communication écrite et graphique (15 points)		
Exercice 1 (3 points)		
1	<p>a- Comparaison :</p> <p>• La quantité d'O₂ consommé : Avant l'ajout de l'ADP, la quantité du dioxygène consommé par l'individu sain est égale à celle de l'individu atteint par la maladie et est égale à $30 \cdot 10^{-12}$ mol/s alors qu'après l'ajout de l'ADP, on note une augmentation de la quantité d'O₂ consommé chez l'individu sain ($70 \cdot 10^{-12}$ mol/s) par rapport à l'individu atteint ($55 \cdot 10^{-12}$ mol/s).....(0.5)</p> <p>• La quantité d'ATP synthétisée : Chez l'individu atteint du syndrome de NARP, la quantité d'ATP synthétisée est faible par rapport à celle de l'individu sain. (0.25)</p> <p>b- • Mise en relation: Réoxydation des NADH, H⁺ et des FADH₂ → Transfert des électrons à travers les complexes de la chaîne respiratoire → Réduction du dioxygène en H₂O → Consommation du dioxygène → Pompage des protons H⁺ de la matrice vers l'espace intermembranaire → Retour des protons H⁺ à travers la sphère pédonculée → Phosphorylation de l'ADP en ATP (Synthèse de l'ATP).....(0.5)</p> <p>• Hypothèse : Accepter toute hypothèse logique, telle que :.....(0.25)</p> <p>- Un déficit en ATP synthase provoque une diminution de la phosphorylation de l'ADP en ATP.</p> <p>- Un dysfonctionnement au niveau de la chaîne respiratoire entraîne une diminution de la réduction de l'O₂ donc de la consommation de l'O₂.</p>	0,75 pt
		0,75 pt

الصفحة	NR 32F	الامتحان الوطني الموحد للبكالوريا - الدورة العادية 2023 - محاضر الإجابة
2		- مادة: علوم الحياة والأرض - شعبة العلوم التجريبية مسلك علوم الحياة والأرض (خيار فرنسية)
5		

2	<p>• Comparaison : Les quantités des complexe membranaires de CI à CIV chez l'individu sain sont égales à celles de l'individu atteint, par contre la quantité du complexe V est plus élevée chez l'individu sain que chez l'individu atteint.....(0.5)</p> <p>• Vérification de l'hypothèse(0.25)</p> <p><i>NB : Accepter toute vérification logique en rapport avec l'hypothèse proposée.</i></p>	0.75pt
3	<p>• Explication : Faible quantité du complexe CV présent au niveau de la membrane mitochondriale interne.....(0.25)</p> <p>→ Faible quantité des protons H⁺ qui retournent de l'espace intermembranaire vers la matrice → Faible quantité d'ATP synthétisée par les sphères pédonculées... (0.25)</p> <p>→ Diminution de l'oxydation des transporteurs réduits → Réduction faible de l'O₂ en H₂O → Diminution de la quantité du O₂ consommé.....(0.25)</p>	0.75 pt

Exercice 2 (5 points)

1	<p>• Comparaison : L'activité de l'enzyme α-GAL chez l'individu atteint de la maladie de Fabry est cinq fois plus faible (20%) que celle chez l'individu sain (100%).....(0.25)</p> <p>• Relation protéine – caractère : - Chez l'individu sain : Activité normale de α-GAL (la protéine) → dégradation de GL-3 → rejet ou réutilisation → Individu sain (caractère). - Chez l'individu atteint de la maladie de Fabry : Déficit en α-GAL (la protéine) → Pas de dégradation de GL-3 → Accumulation de ces molécules GL-3 dans les lysosomes → Apparition des symptômes de la maladie (caractère). Donc toute modification au niveau de cette protéine entraîne une modification au niveau du caractère → Relation protéine caractère.....(0.25)</p>	0,5 pt
2	<p>• L'ARNm et la séquence d'acides aminés correspondants à :</p> <p>- l'allèle normal : * ARNm : AUG-UCU-AAU-GAC-CUC-CGA-CAC-AUC-AGC(0.25) * Séquence d'acides aminés : Met-Ser- Asn-Ac.asp-Leu-Arg-His-Ile-Ser(0.25)</p> <p>- l'allèle muté : * ARNm : AUG-UCU-AAU-GAC-CUC-UGA-CAC-AUC-AGC (0.25) * Séquence d'acides aminés : Met-Ser-Asn-Ac.asp-Leu(0.25)</p> <p>• Origine génétique de la maladie de Fabry :(0.5) - Mutation par substitution au niveau du triplet 6 (substitution de C par T) dans le brin non transcrit. (On accepte le raisonnement basé sur le brin transcrit) → Apparition d'un codon stop au niveau de l'ARNm → Arrêt de la traduction → Synthèse de l'enzyme α-GAL non fonctionnelle → accumulation de GL-3 dans les lysosomes → apparition de la maladie de Fabry.</p>	1.5pt
3	<p>a- Mode de transmission du syndrome de Fabry : - L'allèle responsable de la maladie de Fabry est récessif + Justification.....(0.25) - Le gène GAL est portée par le chromosome sexuel X : selon la figure a, la maladie apparait uniquement chez les hommes. Selon la figure b, les femmes (I₂ et III₂) portent deux allèles par contre les hommes (I₁ et II₃) ont un seul allèle. Donc la maladie est portée par le chromosome présent en double exemplaire chez les femmes et en un seul exemplaire chez les hommes....(0.5)</p>	0.75pt
	<p>b- Calcul de la probabilité pour que le couple (I₁, I₂) donne naissance à une fille atteinte du syndrome de Fabry :</p>	0.75pt

Parents : $I_1 \text{ ♂}$ x $I_2 \text{ ♀}$
Phénotypes : [a] [A]
Génotypes : XaY $XAXa$ 0,25
Gamètes : $\frac{1}{2} Xa$ et $\frac{1}{2} Y$ - $\frac{1}{2} XA$ et $\frac{1}{2} Xa$
Echiquier de croisement :0,25

Gamètes I_1	$\frac{1}{2} Xa$	$\frac{1}{2} Y$
Gamètes I_2		
$\frac{1}{2} XA$	$XAXa$ ♀ [A] $\frac{1}{4}$	XAY ♂ [A] $\frac{1}{4}$
$\frac{1}{2} Xa$	$XaXa$ ♀ [a] $\frac{1}{4}$	XaY ♂ [a] $\frac{1}{4}$

→ La probabilité d'avoir une fille atteinte du syndrome de Fabry est $\frac{1}{4}$ (25 %).0,25

- 4 a-
- La fréquence de l'allèle responsable de la maladie :
 $f(XaY) = f(a) = q = \frac{1}{40000} = 0.000025$ 0,5
 - La fréquence de l'allèle normal :
 $p = 1 - q = 1 - 0.000025 = 0.999975$ 0,5

1 pt

b- Calcul de la fréquence des femmes hétérozygotes pour le gène étudié :
 $f(XAXa) = 2pq = 2 \times 0.999975 \times 0.000025 = 0.000049$

0,5 pt

Exercice 3 (4 points)

- 1 • **Déduction à partir du premier croisement :**
- F_1 est homogène (Uniforme) de phénotype parental à graines rouges et arrondies → Parents de lignées pures selon la 1^{ère} loi de Mendel.....(0,25)
- Dominance complète :(0,25)
• L'allèle responsable de la couleur "rouge" est dominant (**R**). L'allèle responsable de la couleur "blanche" est récessif (**r**).
• L'allèle responsable de la forme "arrondie" est dominant (**A**). L'allèle responsable de la forme "déprimée" est récessif (**a**).

0,5 pt

- 2 • **Déduction à partir du deuxième croisement :**
- Calcul des pourcentages : [RA] 44%, [ra] 46%, [Ra] 5,75% et [rA] 4,25%.
- Le deuxième croisement est un croisement test. Le pourcentage des phénotypes parentaux (90%) est supérieur à celui des phénotypes recombinés (10%) → les deux gènes étudiés sont liés.

0,5 pt

- 3 • **Interprétation chromosomique des résultats du deuxième croisement :**
Parents : Plante (F_1) × Plante double récessive
Phénotypes : [RA] [ra]
Génotypes : $\frac{R A}{r a}$ $\frac{r a}{r a}$ 0,25
Gamètes : $\frac{R A}{44\%}$; $\frac{r a}{46\%}$; $\frac{R a}{5,75\%}$; $\frac{r A}{4,25\%}$ $\frac{r a}{100\%}$ 0,5
Echiquier de croisement : 0,5

1.5pt

Gamètes de F ₁	$\frac{R}{A}$ 44%	$\frac{r}{a}$ 46%	$\frac{R}{a}$ 5,75%	$\frac{r}{A}$ 4,25%	
Gamètes Plante double récessive	$\frac{r}{a}$ 100%	$\frac{R}{A}$ $\frac{r}{a}$ 44% [RA]	$\frac{r}{a}$ $\frac{r}{a}$ 46% [ra]	$\frac{R}{r}$ $\frac{r}{a}$ 5,75% [Ra]	$\frac{r}{A}$ $\frac{r}{a}$ 4,25% [rA]

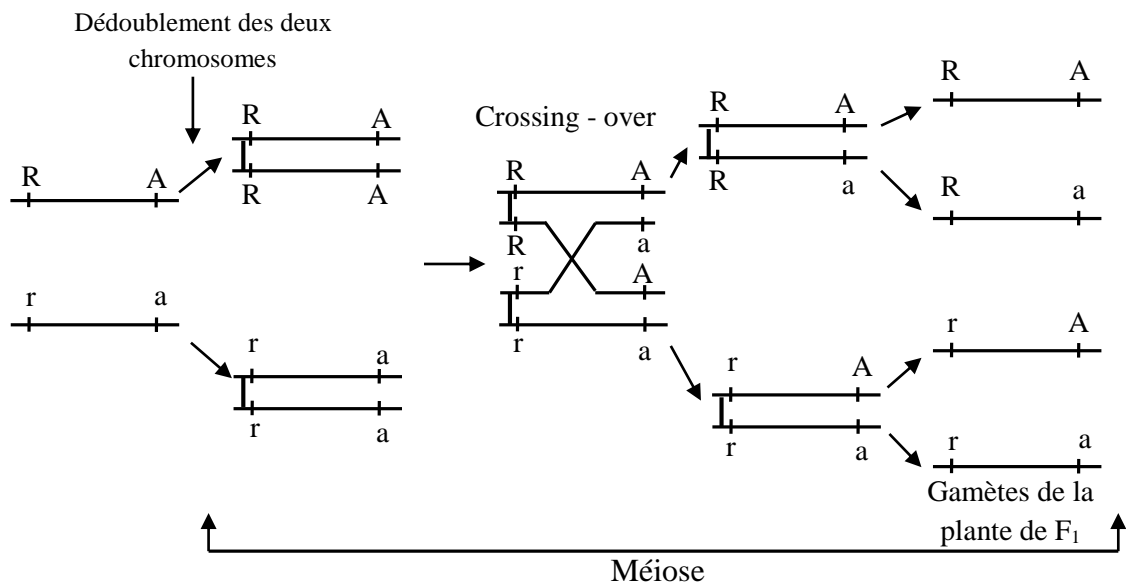
La descendance du deuxième croisement est constituée de : (0.25)

- phénotypes parentaux : 44% [RA] et 46% [ra] = 90% ;

- phénotypes recombinés : 5,75% [Ra] et 4,25% [rA] = 10%.

• Schémas expliquant la formation des gamètes de la plante de F₁ :

4



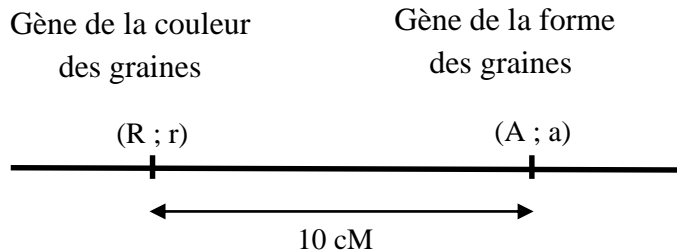
1 pt

• Réalisation de la carte factorielle

La distance entre le gène de la couleur des graines et le gène de la forme des graines :

$$4,25 + 5,75 = 10 \text{ cM}$$

5



0,5 pt

Exercice 4 (3 points)

1

• Quatre indices parmi les suivants : (4 x 0.25)

* Indices de l'affrontement de deux masses continentales :

- Présence de deux plaques continentales (la plaque arabe et la plaque eurasiatique) en confrontation.

- Présence de déformations de type compressif : des plis et des chevauchements (MZT, MZF ...).

- Epaissement important de la croûte continentale (plus de 20 Km d'épaisseur).

* Indice de la fermeture d'un ancien domaine océanique:

- Présence des ophiolites métamorphisées.

1 pt

2	<p>• Les conditions de pression et de température de formation des deux roches MG1 et MG2 :</p> <p>- Le métagabbro 1 (MG1) contient deux minéraux (Glaucophane et Plagioclase). Donc il appartient au domaine B :</p> <ul style="list-style-type: none"> ▪ P : de 0.5 GPa à 1.1 GPa ; ▪ T : de 60 °C à 450 °C <p>- Le métagabbro 2 (MG2) contient trois minéraux (Glaucophane, Jadéite et Grenat), appartient au domaine D :</p> <ul style="list-style-type: none"> ▪ P : 0.8 GPa à 2 GPa; ▪ T : de 210 °C à 510 °C <p><u>Accepter des valeurs proches de celles proposées</u> (0,5)</p> <p>• Le type de métamorphisme qui règne dans cette zone : La transformation de l'association minérale (glaucophane et plagioclase) caractérisant le métagabbro 1 en association minérale (Glaucophane, Jadéite et Grenat) caractérisant le métagabbro 2 est le résultat d'une augmentation importante de la pression et d'une faible augmentation de la température → Métamorphisme de haute pression et basse température : métamorphisme dynamique (Métamorphisme d'enfouissement)(0,5)</p>	1 pt
3	<p>• Les grandes étapes de formation de la chaîne de montagne de Zagros :</p> <ul style="list-style-type: none"> ▪ Déplacement de la plaque arabique vers la plaque eurasiatique et apparition d'une zone de subduction → Subduction de la plaque arabique sous la plaque eurasiatique en rapport avec les forces compressives et formation des granodiorites (0,5) ▪ Fermeture d'un ancien océan (On accepte aussi : obduction de la plaque eurasiatique sur la plaque arabique) (0,25) ▪ Collision des deux continents avec la mise en place d'une suture ophiolitique et l'apparition de structures tectoniques (plis, chevauchements) et épaissement de la croûte sous les Zagros (0,25) 	1 pt