

Niveaux: SM PC SVT

Matière: Physique

PROF: Zakaryae Chriki

Résumé N:6

# Dipole RC

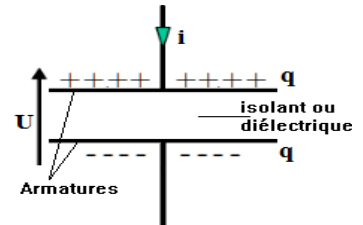


**Dipôle RC** : association série d'un conducteur ohmique de résistance R et d'un condensateur de capacité C

## 1. Condensateur :

### Description.

Un condensateur est un dipôle constitué de deux armatures métalliques parallèles, placées à des potentiels différents et séparées par un isolant ou un diélectrique.



### Relation charge-tension.

La charge d'un condensateur, notée q, est liée à la tension U par la relation :

<b>q = C.U</b>	Avec :	C : capacité du condensateur (F)
		q : charge du condensateur (C)
		U : tension (V)

### Capacité d'un condensateur :

- Le coefficient de proportionnalité C est appelé capacité du condensateur.
- Son unité est le Farad (F)
- Autres unités du Farad

Millifarad 1mF=10 <sup>-3</sup> F	Microfarad 1µF=10 <sup>-6</sup> F	Nanofarad 1nF=10 <sup>-9</sup> F	Picofarad 1pF=10 <sup>-12</sup> F
--------------------------------------	--------------------------------------	-------------------------------------	--------------------------------------

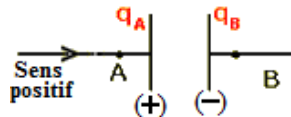
### Expression de l'intensité.

Par définition, l'intensité du courant traversant un condensateur est la variation de la charge q au cours du temps.

En adoptant la convention réceptrice pour ce dipôle, on obtient :

Courant continu $I = \frac{Q}{\Delta t}$	Courant variable $i = \frac{dq}{dt}$ avec $q=C.U_c$ d'où $i = C. \frac{dU_c}{dt}$
---	---

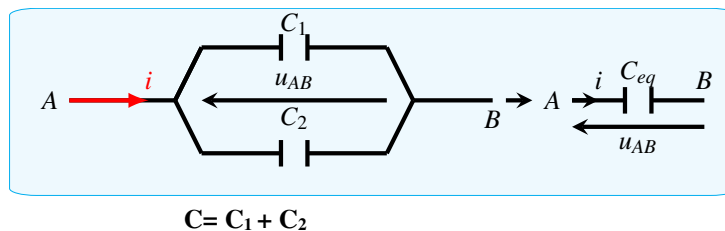
## 2. Sens conventionnel du courant :



Le sens positif (Conventionnel) du courant est toujours vers l'armature positive.

## 3. Association des condensateurs :

### Association en parallèle



La capacité équivalente C du condensateur équivalent de l'association en parallèle de deux condensateurs est égale à la somme de leurs capacités C<sub>1</sub> et C<sub>2</sub>.

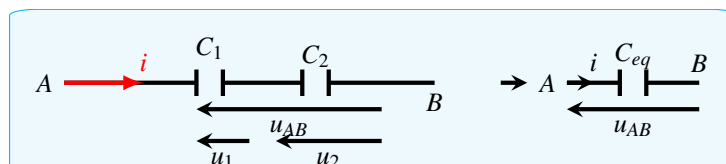
### NB :

La capacité équivalente C de plusieurs condensateurs de capacités C<sub>1</sub>, C<sub>2</sub>, C<sub>3</sub> ... C<sub>n</sub> montés en parallèle, de capacité est la somme des capacités de chaque condensateur :  $C = \sum C_i$

### Intérêt de l'association :

$C = C_1 + C_2$  : L'intérêt de l'association en parallèle des condensateurs est d'obtenir une capacité équivalente supérieure à la plus grande d'entre elles.  $C > C_1$  et  $C > C_2$

### Association en série :



La capacité équivalente C du condensateur équivalent de l'association en série de deux condensateurs de capacités C<sub>1</sub> et C<sub>2</sub> est telle que

$$\frac{1}{C} = \frac{1}{C_1} + \frac{1}{C_2} \quad \text{et} \quad C = \frac{C_1 \cdot C_2}{C_1 + C_2}$$

**NB :**

La capacité équivalente C du condensateur équivalent de l'association en série des condensateurs de capacités C<sub>1</sub>, C<sub>2</sub>, C<sub>3</sub> ... C<sub>n</sub>, montés en série, vérifie la relation :  $\frac{1}{C} = \sum \frac{1}{C_i} = \frac{1}{C_1} + \frac{1}{C_2} + \frac{1}{C_3} + \dots + \frac{1}{C_n}$

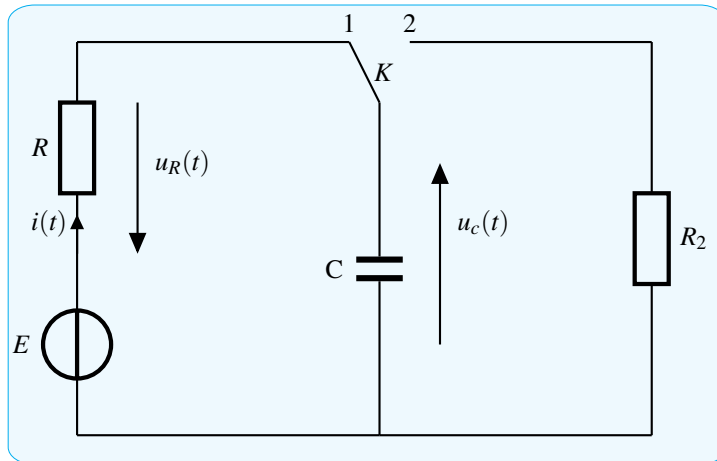
**Interet de l'association :**

$C = \frac{C_1 \cdot C_2}{C_1 + C_2}$  : L'intérêt de l'association en parallèle des condensateurs est d'obtenir une capacité équivalente inférieure à la plus petite d'entre elles.  $C < C_1$  et  $C < C_2$

**4. Charge d'un condensateur :**

**Montage de la charge :**

Interrupteur K sur la position (1)



**Equation différentielle :**

En appliquant la loi d'additivité des tensions  $U_R + U_C = E$  et les transitions  $U_R = R \cdot i = R \cdot \frac{dq}{dt} = R \cdot C \cdot \frac{dU_C}{dt}$   
 On aboutit à l'équation différentielle vérifiée par une variable donnée

**Variable la tension du condensateur U<sub>c</sub> :**  $U_c + R \cdot C \cdot \frac{dU_c}{dt} = E$

**Variable la charge q :**  $\frac{q}{C} + R \cdot \frac{dq}{dt} = E$  Ou  $q + R \cdot C \cdot \frac{dq}{dt} = E \cdot C$

**Equation horaire :**

On considère U<sub>c</sub>(t) comme variable et la solution de l'équation différentielle  $U_c(t) = A \cdot e^{-\frac{t}{\tau}} + B$

- Pour déterminer les constantes **A, B et τ**, on remplace la solution et sa dérivée première dans l'équation différentielle

$$U_c(t) = A \cdot e^{-\frac{t}{\tau}} + B \quad \text{et} \quad \frac{dU_c(t)}{dt} = A \cdot \left(-\frac{1}{\tau}\right) \cdot e^{-\frac{t}{\tau}} = -\frac{A}{\tau} \cdot e^{-\frac{t}{\tau}}$$

$$U_c + R \cdot C \cdot \frac{dU_c}{dt} = E : \text{équation différentielle vérifiée par } U_c$$

$$A \cdot e^{-\frac{t}{\tau}} + B + R \cdot C \cdot \left(-\frac{A}{\tau}\right) \cdot e^{-\frac{t}{\tau}} = E \quad \text{et} \quad A \cdot e^{-\frac{t}{\tau}} + B - R \cdot C \cdot A \cdot \frac{1}{\tau} \cdot e^{-\frac{t}{\tau}} = E$$

$$\text{donc} \quad A \cdot e^{-\frac{t}{\tau}} \left(1 - R \cdot C \cdot \frac{1}{\tau}\right) + B = E$$

Par Egalité de deux fonctions polynomiales, l'équation est exacte si : **B = E** et  $(1 - R \cdot C \cdot \frac{1}{\tau}) = 0$  d'où **τ = R.C**

- Déterminer la constante **A** par les conditions initiales :

à t=0 la tension U<sub>c</sub>(0)=0, on remplace dans l'équation horaire et on obtient :  $U_c(t) = A \cdot e^{-\frac{t}{\tau}} + B$

$$0 = A \cdot e^0 + B = A + B, \quad A + B = 0 \quad \text{et} \quad A = -B = -E$$

Conclusion : A=-E, B=E et τ = R.C alors  $U_c(t) = A \cdot e^{-\frac{t}{\tau}} + B = -E \cdot e^{-\frac{t}{\tau}} + E = E \cdot (1 - e^{-\frac{t}{\tau}})$

**NB :**

Souvent la solution est U<sub>c</sub>(t) = A · (1 - e<sup>-t/τ</sup>) dont la dérivée première est  $\frac{dU_c(t)}{dt} = A \cdot \left(-\frac{1}{\tau}\right) \cdot e^{-\frac{t}{\tau}} = A \cdot \left(\frac{1}{\tau}\right) \cdot e^{-\frac{t}{\tau}} = \frac{A}{\tau} \cdot e^{-\frac{t}{\tau}}$

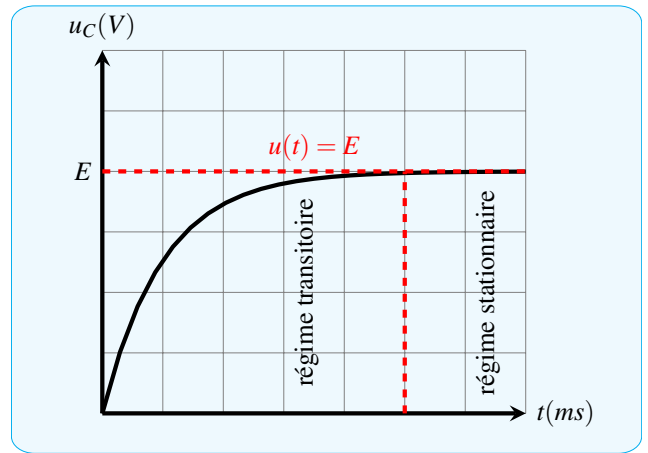
## La représentation de $u_C = f(t)$ :

Mathématiquement la courbe qui représente  $u_C = f(t)$  est la suivante tel que à  $t = 0$  on a  $u_C(0) = 0$  et quand  $t \rightarrow \infty$  on a  $u_C = E$ , pratiquement on considère  $t > 5\tau$  on a  $u_C(\infty) = E$

La courbe présente deux régime :

Un régime transitoire : la tension  $u_C(t)$  varie au cours du temps .

Un régime stationnaire ou régime permanent où  $u_C(t)$  reste constante et égale à  $E$



## Dètermination de la constante du temps $\tau$ :

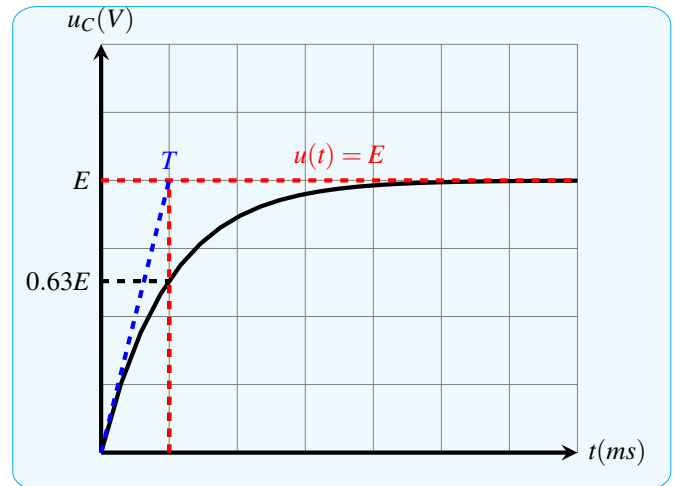
### Première méthode :

On utilise la solution de l'équation différentielle :

$$u_C(t = \tau) = E(1 - e^{-1}) = 0,63E$$

$\tau$  est l'abscisse qui correspond à l'ordonnée  $0,63E$

**Deuxième méthode :** utilisation de la tangente à la courbe à l'instant  $t=0$  .



### Unité de la constante du temps $\tau$ :

D'après l'équation des dimensions , on a  $[\tau] = [R].[C]$

$$\text{d'autre part } [R] = \frac{[U]}{[I]} \text{ et } [C] = \frac{[I]}{[U]}.[t] \text{ donc } [\tau] = [t]$$

La grandeur  $\tau$  a une dimension temporelle , son unité dans SI est le seconde (s) .

### Expression de l'intensité du courant de charge $i(t)$ :

On sait que l'intensité du courant de charge :  $i(t) = C \frac{du_C}{dt}$  tel que

$$\frac{du_C}{dt} = \frac{E}{R_1 C} e^{-t/\tau}$$

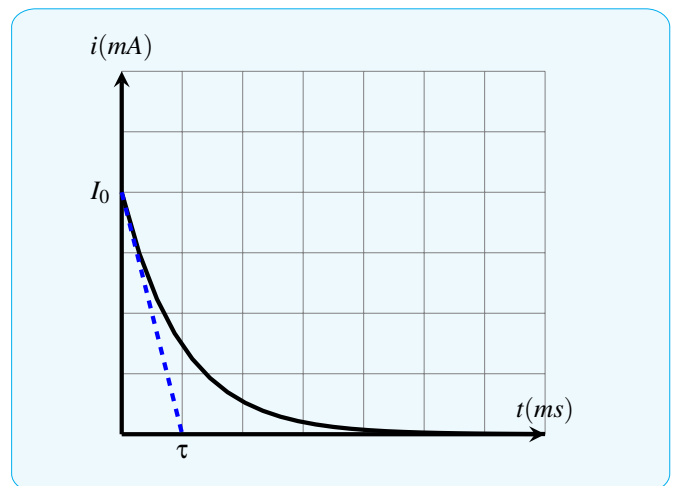
donc :

$$i(t) = \frac{CE}{R_1 C} \cdot e^{-t/\tau}$$

$$i(t) = \frac{E}{R_1} e^{-t/\tau}$$

tel que  $E/R_1$  représente l'intensité de courant à l'instant  $t = 0$  c'est à dire à  $t = 0$  on a  $u_C = 0$  donc  $E = R_1 \cdot J_0$  i.e  $J_0 = \frac{E}{R_1}$

$$i(t) = I_0 e^{-t/\tau}$$



## 5. Décharge d'un condensateur :

### Montage de la charge :

Interrupteur K sur la position (2)

### Equation différentielle :

En appliquant la loi d'additivité des tensions  $U_R + U_C = 0$  et les transitions

$$U_R = R \cdot i = R \cdot \frac{dq}{dt} = R \cdot C \cdot \frac{dU_C}{dt}$$

On aboutit à l'équation différentielle vérifié par une variable donnée

Variable  $U_C$ :

$$U_C + R \cdot C \cdot \frac{dU_C}{dt} = 0$$

Variable  $q$ :

$$\frac{q}{C} + R \cdot \frac{dq}{dt} = 0 \text{ Ou } q + R \cdot C \cdot \frac{dq}{dt} = 0$$

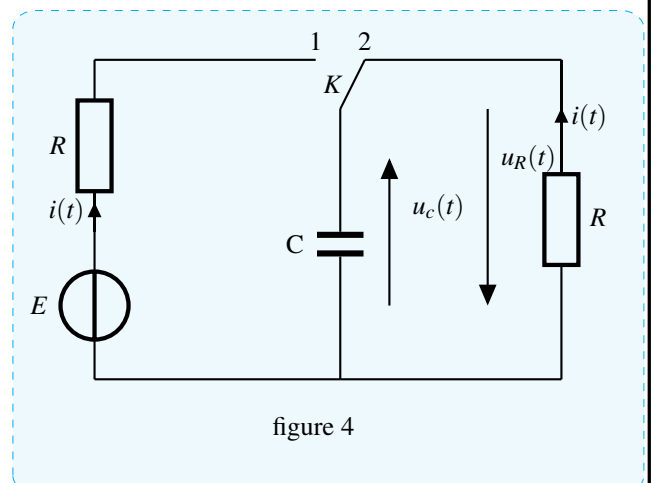


figure 4

### Equation horaire :

On considère  $U_c(t)$  comme variable et la solution de l'équation différentielle  $U_c(t) = A \cdot e^{-\frac{t}{\tau}} + B$

- Pour déterminer les constantes **A, B et  $\tau$** , on remplace la solution et sa dérivée première dans l'équation différentielle

$$U_c(t) = A \cdot e^{-\frac{t}{\tau}} + B \text{ et } \frac{dU_c(t)}{dt} = A \cdot \left(-\frac{1}{\tau}\right) \cdot e^{-\frac{t}{\tau}} = -\frac{A}{\tau} \cdot e^{-\frac{t}{\tau}} \quad U_c + R \cdot C \cdot \frac{dU_c}{dt} = 0 : \text{équation différentielle vérifiée par } U_c$$

$$A \cdot e^{-\frac{t}{\tau}} + B + R \cdot C \cdot \left(-\frac{A}{\tau} \cdot e^{-\frac{t}{\tau}}\right) = 0 \quad \text{et} \quad A \cdot e^{-\frac{t}{\tau}} + B - R \cdot C \cdot A \cdot \frac{1}{\tau} \cdot e^{-\frac{t}{\tau}} = 0 \text{ donc } \mathbf{A \cdot e^{-\frac{t}{\tau}} \left(1 - R \cdot C \cdot \frac{1}{\tau}\right) + B = 0}$$

Par Egalité de deux fonctions polynomiales, l'équation est exacte si :  **$B = 0$**  et  **$(1 - R \cdot C \cdot \frac{1}{\tau}) = 0$**  d'où  **$\tau = R \cdot C$**

- Déterminer la constante **A** par les conditions initiales :

à  $t=0$  la tension  $U_c(0) = E$ , on remplace dans l'équation horaire et on obtient :  **$U_c(t) = A \cdot e^{-\frac{t}{\tau}} + B$**

$$E = A \cdot e^0 + B = A + B, E = A + B \text{ et } A = E \text{ vu que } B = 0$$

Conclusion :  $A = E$ ,  $B = 0$  et  $\tau = R \cdot C$  alors  **$U_c(t) = A \cdot e^{-\frac{t}{\tau}} + B = E \cdot e^{-\frac{t}{\tau}} + 0 = E \cdot e^{-\frac{t}{\tau}}$**

### La représentation de $u_C = f(t)$ :

Mathématiquement la courbe qui représente  $u_C = f(t)$  est la suivante tel que à  $t = 0$  on a  $u_C(0) = E$  et quand  $t \rightarrow \infty$  on a  $u_C = 0$ , pratiquement on considère  $t > 5\tau$  on a  $u_C(\infty) = 0$

### Dèrmanition de la constante du temps $\tau$ :

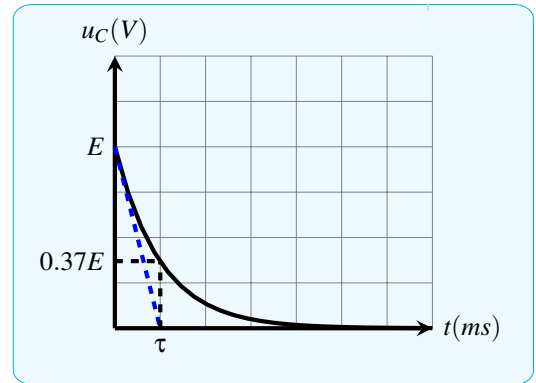
#### Première méthode :

On utilise la solution de l'équation  $u_C(V)$

différentielle :

$$u_C(t = \tau) = E e^{-1} = 0,37E$$

**Deuxième méthode** : utilisation de la tangente à la courbe à l'instant  $t=0$ . On a :



### Expression de l'intensité du courant de charge $i(t)$ :

On a  $u_C(t) = E e^{-t/\tau}$

d'après la loi d'additivité des tensions :  $u_R = -u_C(t)$  i.e. :  $u_R(t) = -E e^{-t/\tau}$  et puisque  $u_R = R i(t)$  c'est à dire  $i(t) = -\frac{E}{R} e^{-t/\tau}$

### 5. Energie électrique stockée dans un condensateur.

L'énergie électrique stockée par un condensateur est :

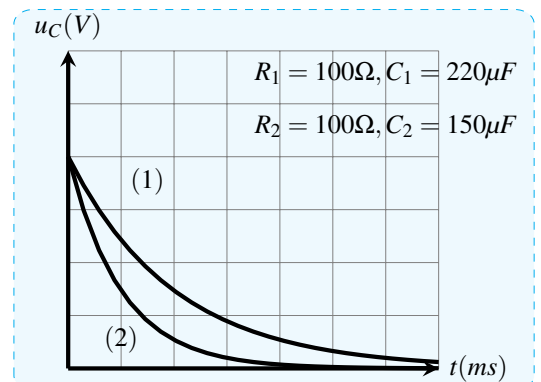
$$\mathcal{E}_e = \frac{1}{2} C \cdot u_C^2 = \frac{1}{2} \cdot \frac{q^2}{C}$$

$E_e$  s'exprime en joule (J) avec  $C$  en farad (F),  $u_C$  en volt (V) et  $q$  en coulomb (C).

### 6. L'influence de $\tau$ sur la durée de la décharge

#### f. l'influence de $\tau$ sur la durée de la décharge

On suppose que  $\tau_1 > \tau_2$ , on obtient la représentation graphique suivante : Quelle est l'influence de  $\tau$  sur la décharge du condensateur dans le dipôle RC



### NB :

- $\tau = R \cdot C$  : Constante de temps et est homogène à un temps
- Conditions initiales (à  $t=0$ ) :

$$\text{Charge d'un condensateur : } U_c(0) = 0, \quad q(0) = 0, \quad I(0) = I_0 = \frac{E}{R}$$

$$\text{Décharge d'un condensateur : } U_c(0) = E, \quad q(0) = C \cdot E, \quad I(0) = -I_0 = -\frac{E}{R}$$

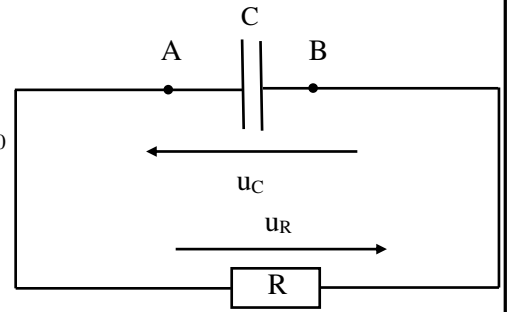
## EXERCICE 1

On envisage le circuit suivant constitué d'un conducteur ohmique de résistance  $R$  et d'un condensateur de capacité  $C$ .

À l'instant  $t = 0$ , le condensateur est chargé sous la tension  $U_0 = 10 \text{ V}$ .

On notera :

- $u_C$  la tension aux bornes du condensateur à l'instant  $t$ , et l'on a  $u_C(0) = U_0$
- $u_R$  la tension aux bornes du conducteur ohmique à l'instant  $t$ ,
- $i$  l'intensité du courant à l'instant  $t$ . Cette intensité a été comptée positivement au cours de la charge du condensateur,
- $q_A$  la charge de l'armature A du condensateur à l'instant  $t$ .



### 1. ÉTABLISSEMENT DE L'ÉQUATION DIFFÉRENTIELLE LORS DE LA DÉCHARGE

1.1 Quelle relation lie  $u_R$  et  $u_C$  ?

1.2 Rappeler la relation qui lie la charge  $q_A$  de l'armature A à la tension  $u_C$ .

1.3 Quel est le signe de  $i$  ? Établir la relation liant l'intensité  $i$  du courant à la tension  $u_C$ .

1.4 Montrer que l'équation différentielle régissant l'évolution de  $u_C$  peut s'écrire :

$\alpha u_C + \frac{du_C}{dt} = 0$  où  $\alpha$  est une constante non nulle. Donner alors l'expression de  $\alpha$  en fonction de  $R$  et  $C$ .

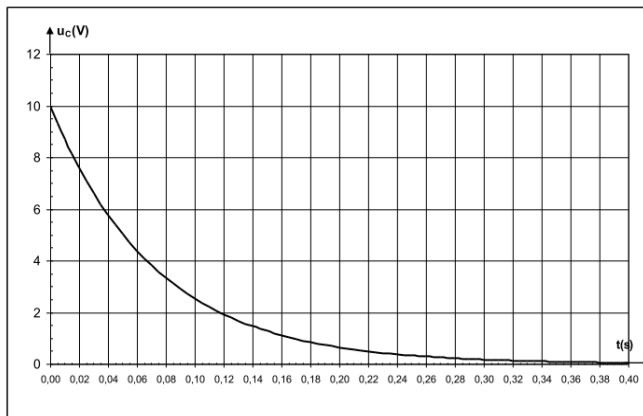
### 2. SOLUTION DE L'ÉQUATION DIFFÉRENTIELLE

Une solution de l'équation différentielle peut s'écrire  $u_C = Ae^{-\beta t}$  où  $A$  et  $\beta$  sont deux constantes positives non nulles.

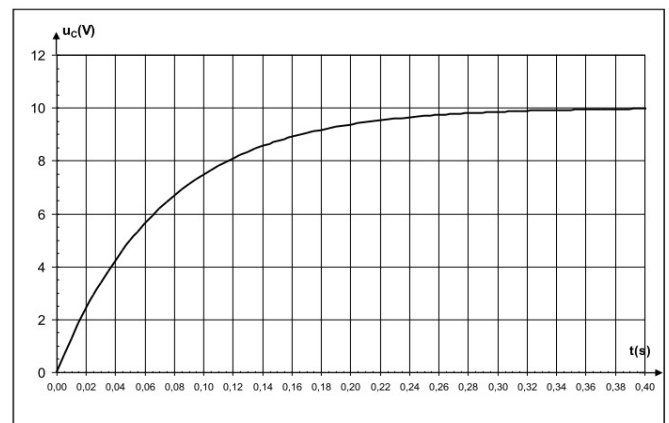
2.1 En utilisant l'équation différentielle, montrer que  $\beta = \frac{1}{RC}$ .

2.2 Déterminer la valeur de  $A$ .

2.3 Indiquer parmi les courbes 1 et 2 données ci-après, celle qui peut représenter  $u_C$ . Justifier la réponse.



Courbe 1



Courbe 2

### 3. INTENSITÉ DU COURANT

3.1 En utilisant les résultats précédents, montrer que  $i = -\frac{U_0}{R} e^{-\left(\frac{t}{RC}\right)}$ .

3.2 Déterminer la valeur  $I_0$  de  $i$  à  $t = 0$ .

3.3 Calculer la valeur de  $i$  pour  $t = 0,50 \text{ s}$ .

3.4 Déterminer la valeur de  $u_C$  à la même date.

3.5 Le condensateur est-il déchargé ? Justifier la réponse.

### 4. ÉNERGIE EMMAGASINÉE DANS LE CONDENSATEUR

4.1 Rappeler l'expression de l'énergie emmagasinée dans le condensateur du montage étudié en fonction de sa capacité et de la tension  $u_C$  à ses bornes, puis en fonction de sa capacité et de la charge  $q_A$  de son armature A.

4.2 On remplace ce condensateur par un autre condensateur de capacité  $C'$  supérieure à  $C$ . Ce condensateur est chargé sous la même tension  $U_0$ . L'énergie emmagasinée dans ce condensateur est-elle supérieure à la précédente ?

## EXERCICE 2

L'objet de cet exercice est d'étudier le principe de fonctionnement d'une minuterie permettant d'éteindre une lampe automatiquement au bout d'une durée  $t_0$  réglable.

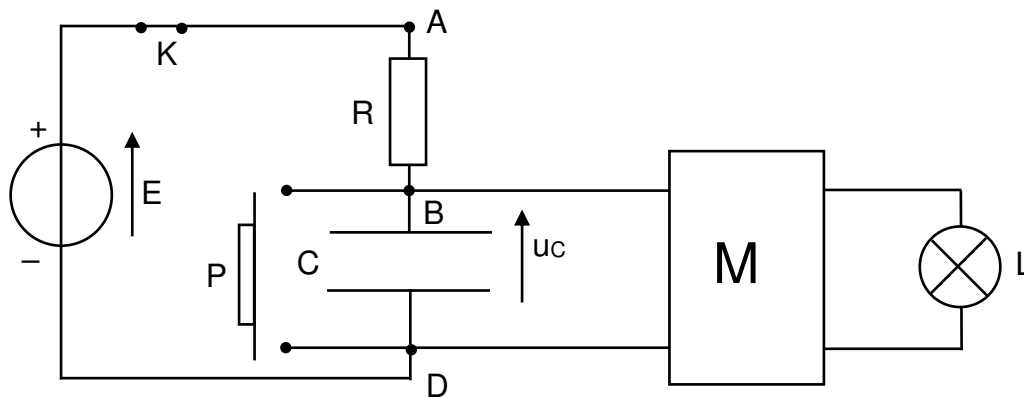
Le montage du circuit électrique est constitué :

- d'un générateur idéal de tension, de force électromotrice  $E = 25V$ .
- d'un interrupteur  $K$ .
- d'un conducteur ohmique de résistance  $R$ .
- d'un condensateur de capacité  $C$ .
- d'un bouton poussoir  $P$  qui joue le rôle d'un interrupteur: il est fermé seulement quand on appuie dessus.

**d'un composant électronique  $M$  qui permet l'allumage de la lampe  $L$  tant que la tension aux bornes du condensateur est inférieure à une tension limite, caractéristique du composant, notée  $U_\ell$  (dans tout l'exercice on fixera  $U_\ell$  à une valeur constante égale à 20 V).**

Le composant électronique  $M$  possède une alimentation électrique propre (non représentée sur le schéma) qui lui fournit l'énergie nécessaire à l'allumage de la lampe.

De ce fait, on admettra que le composant électronique  $M$  ne perturbe pas le fonctionnement du circuit RC, **c'est-à-dire que la tension aux bornes du condensateur est identique que  $M$  soit présent ou non dans le circuit.**



### I - Étude du circuit RC

À l'instant initial ( $t = 0$  s), le condensateur est déchargé. On ferme l'interrupteur  $K$ , le bouton poussoir  $P$  est relâché (voir schéma ci-dessus).

1. On souhaite visualiser les variations de la tension  $u_c$  aux bornes du condensateur en fonction du temps à l'aide d'un oscilloscope à mémoire. Indiquer les branchements à réaliser
2. Montrer que l'équation différentielle donnant les variations de la tension  $u_c(t)$  aux bornes du condensateur en fonction du temps est de la forme :
$$u_c(t) + RC \frac{du_c(t)}{dt} = E$$
3. a) En vérifiant que la fonction du temps  $u_c(t) = A(1 - e^{-t/\tau})$  est solution de l'équation différentielle précédente montrer que  $A = E$  et que  $\tau = RC$ .
- b) Quelle est la valeur de  $u_c$  en régime permanent ?
- c) Quel est le nom donné à la constante  $\tau$  ? À l'aide d'une analyse dimensionnelle, donner l'unité de la constante  $\tau$ .
4. La représentation graphique de la fonction  $u_c(t)$  est donnée dans la figure 2

Faire apparaître sur ce graphe sans aucune justification :

- la tension  $E$ ,
- la constante  $\tau$ ,
- les régimes permanent et transitoire.

5. Calculer la valeur de la constante  $\tau$  pour  $R = 200k \Omega$  et  $C = 200 \mu F$ .

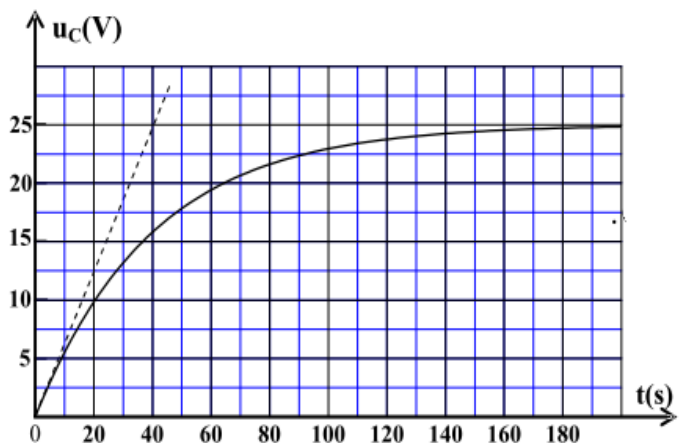


Figure 2

6. a) Donner l'expression littérale de la date  $t_0$  à laquelle la tension aux bornes du condensateur atteint la valeur limite  $U_\ell$  en fonction de  $U_\ell$ ,  $E$  et  $\tau$ . ( $t_0$  est la durée d'allumage de la lampe).
- b) Calculer la valeur de  $t_0$
7. Quel(s) paramètre(s) du montage peut-on modifier sans changer le générateur afin d'augmenter la durée d'allumage de la lampe ?  
En fixant  $C = 200 \mu\text{F}$  quelle valeur doit-on donner à la résistance  $R$  pour obtenir une constante de temps d'une minute ?
8. On appuie sur le bouton poussoir. Que vaut la tension aux bornes du condensateur ?  
La comparer à  $U_\ell$ . Que se passe-t-il pour la lampe dans les cas suivants :  
a) la lampe est déjà allumée ? b) la lampe est éteinte ?

### EXERCICE 3

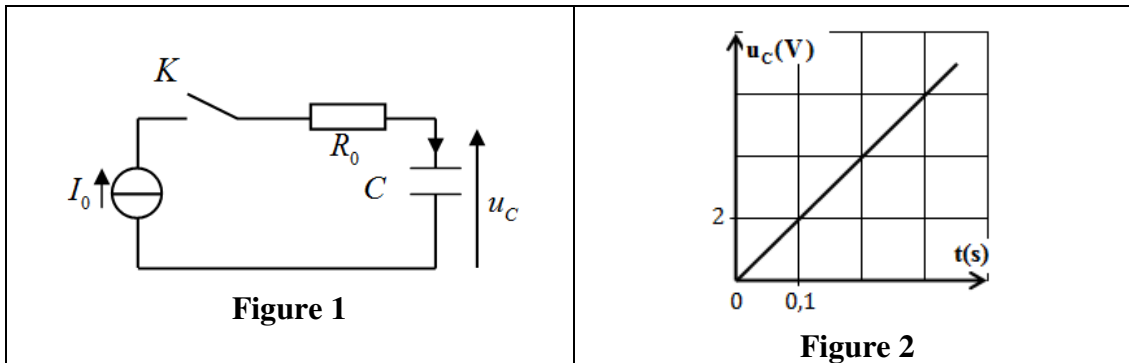
#### 1. Etude de la charge d'un condensateur par un générateur idéal du courant

Pour étudier la charge du condensateur, le professeur réalise le montage de la figure (1) constitué des éléments suivants:

- un générateur idéal de courant qui alimente le circuit par un courant électrique d'intensité constante  $I_0 = 2 \cdot 10^{-5} \text{ A}$ ;

- un conducteur ohmique de résistance  $R_0$ ; - un condensateur de capacité  $C$ ; - un interrupteur  $K$ .

À  $t_0 = 0$ , le professeur ferme l'interrupteur  $K$  et suit à l'aide d'un dispositif convenable, les variations de la tension  $u_C(t)$  aux bornes du condensateur. La figure (2) représente la courbe obtenue.



1.1. En exploitant la courbe, déterminer l'expression de la tension  $u_C(t)$ .

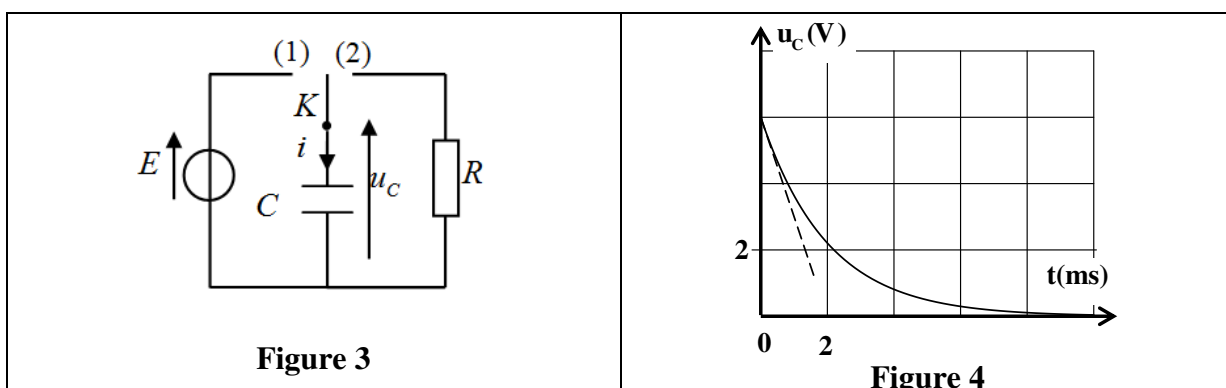
1.2. Montrer que  $C = 1 \mu\text{F}$ .

#### 2. Etude de la réponse d'un dipôle RC à un échelon de tension descendant

Pour s'assurer de la valeur de la capacité  $C$  trouvée précédemment, le professeur réalise le montage de la figure (3) constitué des éléments suivants :

- un générateur idéal de tension de force électromotrice  $E$ ; - un conducteur ohmique de résistance  $R = 2 \cdot 10^3 \Omega$  ;  
- le condensateur précédent de capacité  $C$ ; - un interrupteur  $K$  à double position.

Le professeur charge totalement le condensateur en plaçant l'interrupteur en position (1), et puis il le bascule en position (2) à l'instant  $t_0 = 0$ . Il suit à l'aide d'un dispositif convenable les variations de la tension  $u_C(t)$  aux bornes du condensateur. La figure (4) représente la courbe obtenue.



2.1. Établir l'équation différentielle vérifiée par la tension  $u_c(t)$  au cours de la décharge du condensateur.

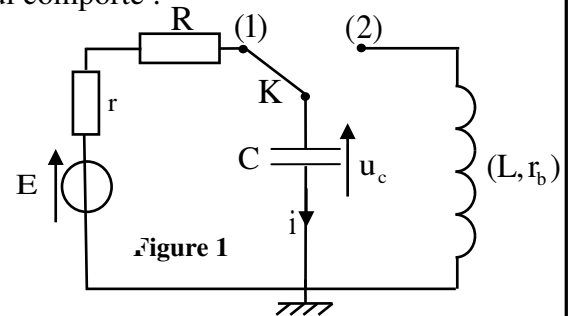
2.2. La solution de cette équation différentielle est de la forme  $u_c(t) = Ae^{-\frac{t}{\tau}}$ . Déterminer les expressions de A et  $\tau$  en fonction des paramètres du circuit.

2.3. Déterminer graphiquement la valeur de  $\tau$ . Vérifier la valeur de C trouvée dans la question 1.2.

#### EXERCICE 4

Pour cela, on réalise le circuit électrique schématisé sur la figure 1 qui comporte :

- un générateur de tension de f.e.m. E ;
- deux conducteurs ohmiques de résistance  $r = 20\Omega$  et R ;
- une bobine (b) d'inductance L et de résistance  $r_b$  ;
- un condensateur de capacité C initialement déchargé ;
- un interrupteur K à double position.



#### 1- Etude du dipôle RC lors de la charge du condensateur

A un instant de date  $t = 0$ , on place l'interrupteur K en position (1). Un système d'acquisition informatisé permet de tracer la courbe d'évolution de la tension  $u_c(t)$ . La droite (T) représente la tangente à la courbe à la date  $t=0$ . (figure 2)

1.1. Etablir l'équation différentielle vérifiée par  $u_c(t)$ .

1.2. Trouver les expressions de A et de  $\tau$ , pour que

$u_c(t) = A.(1 - e^{-\frac{t}{\tau}})$  soit solution de cette équation différentielle.

1.3. L'intensité du courant électrique s'écrit sous forme  $i(t) = I_0.e^{-\frac{t}{\tau}}$ .

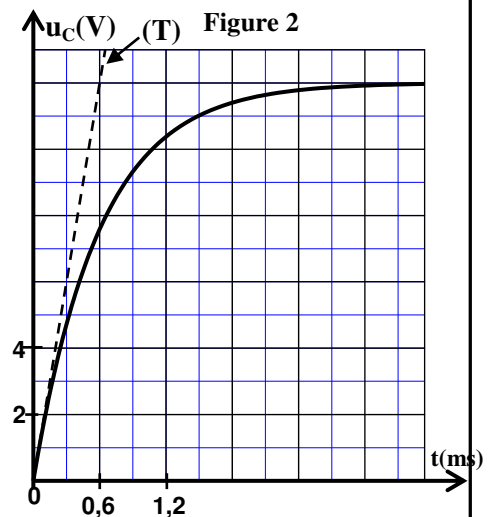
Trouver l'expression de  $I_0$  en fonction de E, r et R.

1.4. En exploitant la courbe de la figure 2 :

1.4.1. Trouver la valeur de la résistance R sachant que  $I_0 = 0,20$  A.

1.4.2. Déterminer la valeur de  $\tau$ .

1.4.3. Vérifier que la capacité du condensateur est  $C = 10\mu\text{F}$ .



#### EXERCICE 5

On réalise le montage électrique représenté dans la figure 1 qui est constitué d'un générateur idéal de tension continue de force électromotrice  $E = 12\text{V}$ , d'un condensateur de capacité C non chargé, conducteur ohmique ( $D_1$ ) de résistance  $R_1$  et d'un interrupteur K.

#### 1- Réponse du dipôle RC à un échelon de tension ascendant

A la date  $t=0$ , on met l'interrupteur à la position 1, un courant électrique passe alors dans le circuit, son intensité  $i$  varie au cours du temps comme le montre la figure 2.

1.1- Montrer que l'équation différentielle que vérifie

l'intensité du courant  $i$  s'écrit sous la forme :

$$\frac{di}{dt} + \frac{1}{R_1 \cdot C} \cdot i = 0.$$

1.2- la solution de cette équation différentielle

s'écrit sous la forme  $i(t) = A.e^{-\lambda \cdot t}$

Déterminer l'expression de chacune des deux constantes A et  $\lambda$  en fonction des paramètres du circuit.

1.3- Déterminer la valeur de la résistance  $R_1$ .

Vérifier que  $C = 6,3\mu\text{F}$ .

