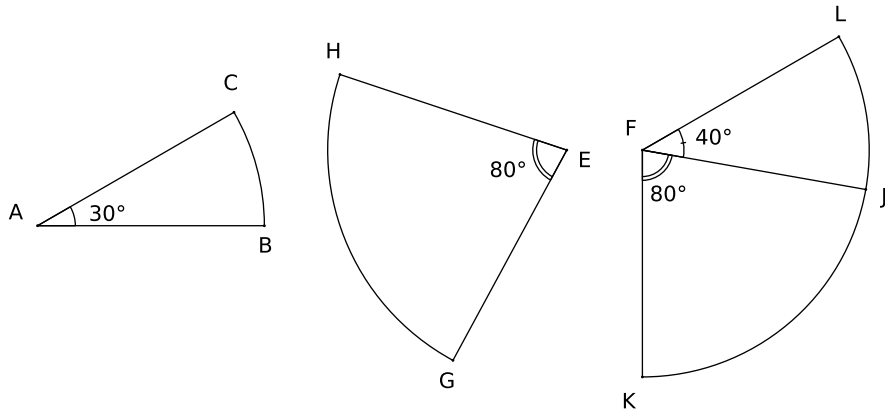


Devoir n°10 - Rotations - 4ème

15 mars 2017 - 1/2h

Exercice 1 (3 pts) :

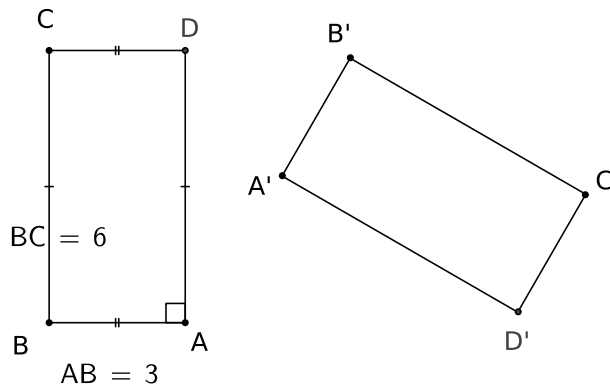


Compléter le tableau ci-dessous :

l'image du point	par la rotation de centre	et d'angle	est le point
B		30°	
	E	80°	
	F	40°	L
	F	80°	
K			L
L		320°	J
G			H

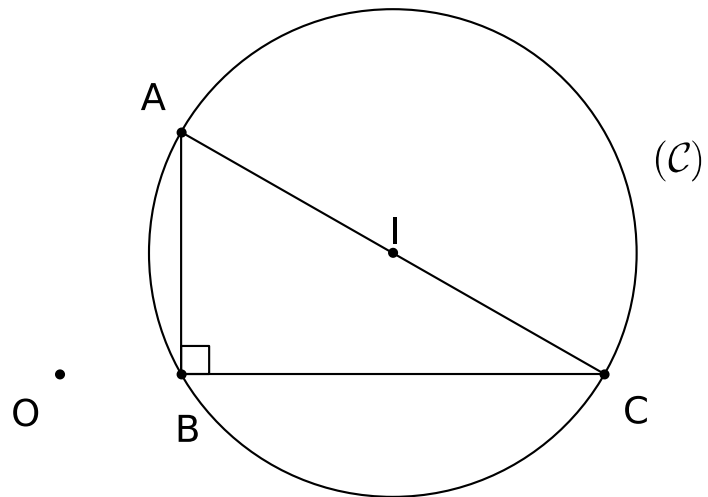
Exercice 2 (4 pts) :

1. Détermine le centre et l'angle de la rotation qui transforme le quadrilatère $ABCD$ en $A'B'C'D'$.



- Combien mesure $A'B'$? (justifier)
- Combien mesure $\widehat{D'A'B'}$? (justifier)
- Quelle est l'aire de $A'B'C'D'$? (justifier)

Exercice 3 (3 pts) :

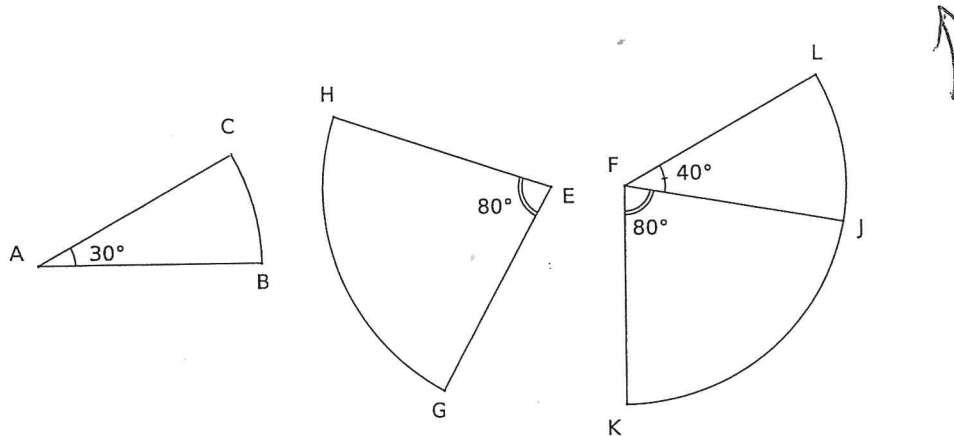


1. Construire l'image du cercle (\mathcal{C}) de centre I par la rotation de centre O d'angle 120° , dans le sens antihoraire.
2. Construire l'image du triangle ABC par la rotation de centre O d'angle 180° dans le sens antihoraire.

Devoir n°10 - Rotations - 4ème

15 mars 2017 - 1/2h

Exercice 1 (3 pts) :



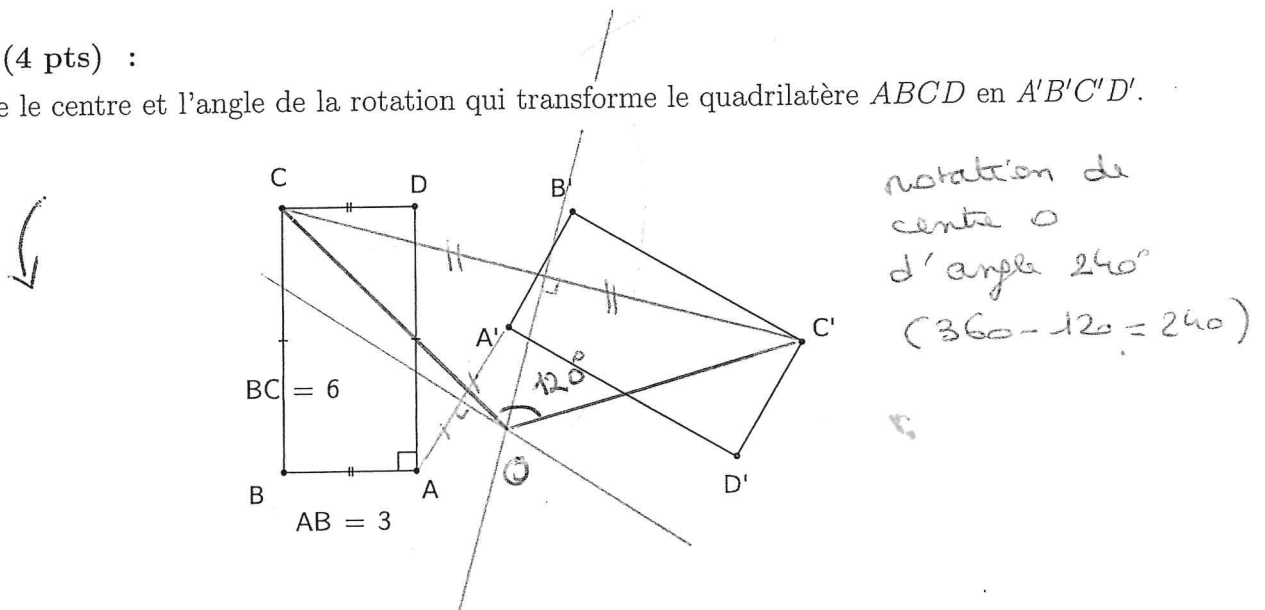
Compléter le tableau ci-dessous :

l'image du point	par la rotation de centre	et d'angle	est le point
B	A	30°	C
H	E	80°	G
J	F	40°	L
K	F	80°	J
K	F	120°	L
L	F	320°	J
G	E	280°	H

0,5
0,5
0,25
0,5
0,5
0,25
0,5

Exercice 2 (4 pts) :

1. Détermine le centre et l'angle de la rotation qui transforme le quadrilatère ABCD en A'B'C'D'.



rotation de centre O
d'angle 120°
(360 - 120 = 240)

2. Combien mesure A'B'? (justifier)

A'B' = AB = 3 la rotation conserve les longueurs

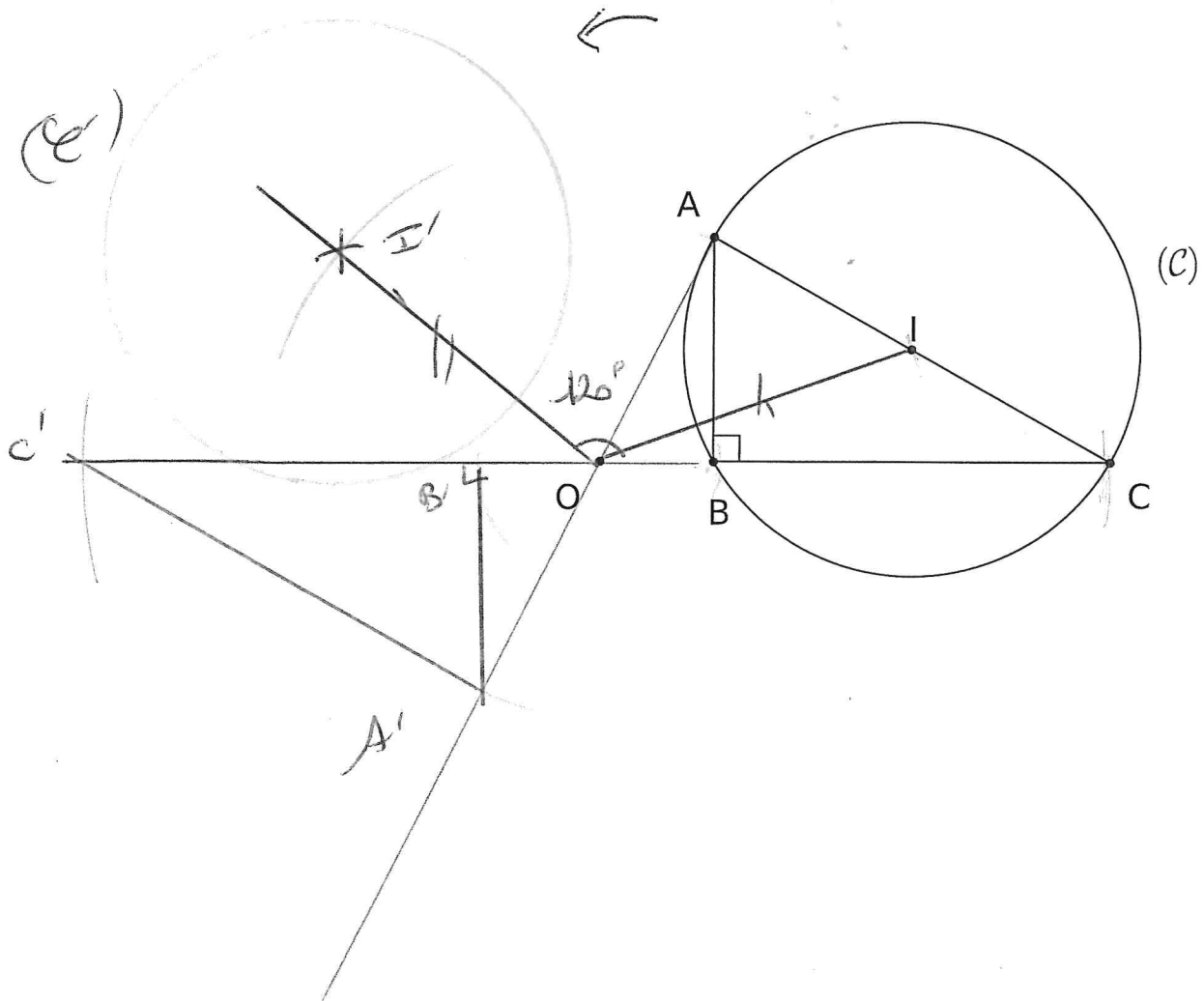
3. Combien mesure D'A'B'? (justifier)

D'A'B' = DAB = 90° --- angles

4. Quelle est l'aire de A'B'C'D'? (justifier)

A_{A'B'C'D'} = A_{ABCD} = 6 \times 3 = 18 --- les aires

Exercice 3 (3 pts) :



1. Construire l'image du cercle (C) de centre I par la rotation de centre O d'angle 120° , dans le sens antihoraire.
2. Construire l'image du triangle ABC par la rotation de centre O d'angle 180° dans le sens antihoraire.