

# Devoir Surveillé n°4A

## Troisième Trigonométrie

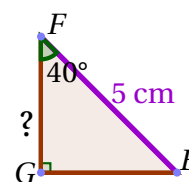
Durée 1 heure - Coeff. 5  
Noté sur 20 points

BARÈME (sur 20 points)	Note
Exercice 1 : 2 points	
Exercice 2 : 2 points	
Exercice 3 : 8 points	
Exercice 4 : 8 points	
<b>Total</b>	

### Exercice 1. Application directe du cours

2 points

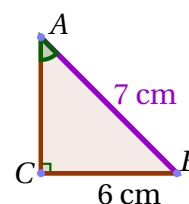
Soit  $EFG$  un triangle rectangle en  $G$  tel que  $EF = 5$  cm et  $\widehat{EFG} = 40^\circ$ . Calculer une valeur approchée au dixième de  $FG$ .



### Exercice 2. Application directe du cours

2 points

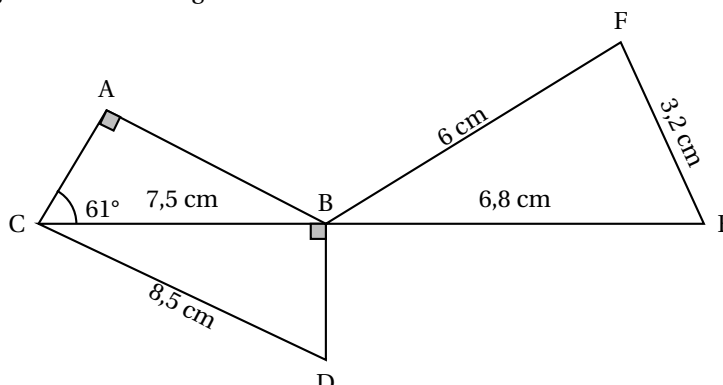
Soit  $ABC$  un triangle rectangle en  $C$  tel que  $AB = 7$  cm et  $BC = 6$  cm. Calculer une valeur approchée à l'unité de la mesure de l'angle  $\widehat{CAB}$ .



### Exercice 3. Max et Sophie

8 points

La figure ci-dessous n'est pas représentée en vraie grandeur. Les points  $C$ ,  $B$  et  $E$  sont alignés. Le triangle  $ABC$  est rectangle en  $A$ . Le triangle  $BDC$  est rectangle en  $B$ .



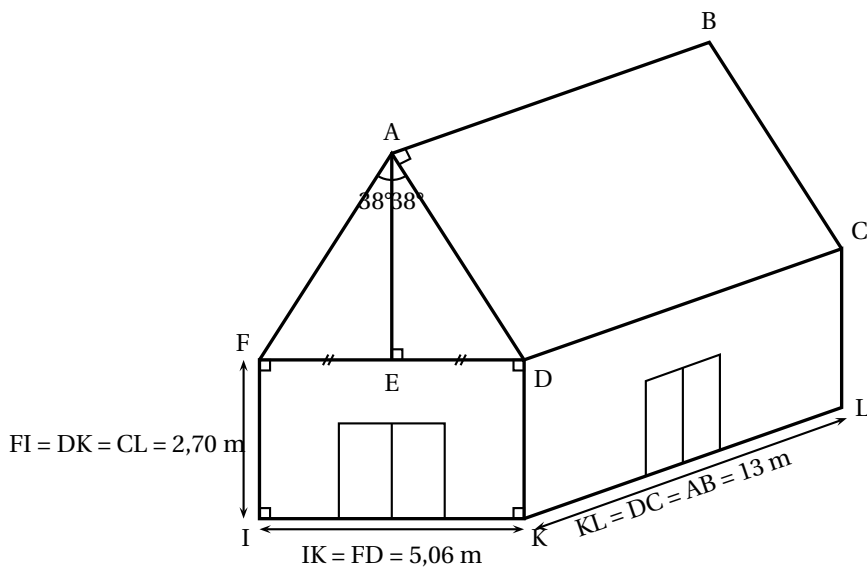
1. Montrer que la longueur  $BD$  est égale à 4 cm.
2. Montrer que les triangles  $CBD$  et  $BFE$  ont les mesures de leurs côtés proportionnelles. C'est à dire que l'un est un agrandissement de l'autre (on dira qu'ils sont semblables). (Pensez à effectuer les rapports des longueurs)
3. Sophie affirme que l'angle  $\widehat{BFE}$  est un angle droit. A-t-elle raison?
4. Max affirme que l'angle  $\widehat{ACD}$  est un angle droit. A-t-il raison?

**Exercice 4. Un problème de tuiles sur un toit**

**8 points**

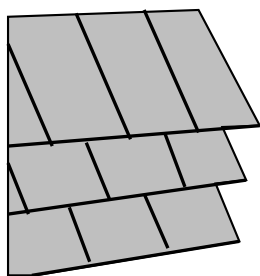
Mario, qui dirige un centre de plongée sous-marine en pleine expansion, décide de construire un bâtiment pour accueillir ses clients lors de la pause déjeuner. Celui-ci sera constitué d'un rez-de-chaussée climatisé servant de réfectoire et d'un étage non climatisé qui pourra être utilisé pour le stockage du matériel de plongée. Pour finir d'établir son budget, il ne lui reste plus qu'à choisir un modèle de climatisation adapté et à calculer la quantité nécessaire de tuiles pour couvrir le toit de sa construction qu'il a schématisé ci-dessous.

**Document 1 :** Croquis réalisé par Mario.



Le croquis n'est pas réalisé à l'échelle.  
 Les deux pentes (ou versants) de la toiture forment un angle  $\widehat{FAD}$  de mesure  $76^\circ$  qui est partagé en deux parties égales de  $38^\circ$ .

**Document 2 :** Tuiles plates choisies par Mario pour recouvrir son toit.



Prévoir 26 tuiles par  $m^2$   
 Prix : 0,65 euro l'unité.

**Calcul du budget correspondant aux tuiles.**

1. Calculer AD. Vous donnerez le résultat arrondi au centimètre près.
2. Calculer AE. Vous donnerez le résultat arrondi au centimètre près.
3. En déduire le prix des tuiles nécessaires à la couverture des deux pentes du toit.

🎀 **Fin du devoir** 🎀

**Question Bonus**

🔗 Factoriser l'expression :  $A(x) = 5x + 15 - (x + 3)(2x - 1)$

# Devoir Surveillé n°4A

## Correction

### Troisième

#### Trigonométrie

Durée 1 heure - Coeff. 5  
Noté sur 20 points

#### Exercice 1. Application directe du cours

2 points

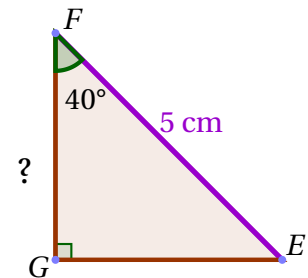
Soit  $EFG$  un triangle rectangle en  $G$  tel que  $EF = 5$  cm et  $\widehat{EFG} = 40^\circ$ . Calculer une valeur approchée au dixième de  $FG$ .

Le triangle  $EFG$  est rectangle en  $G$  donc :

$$\cos \widehat{EFG} = \frac{FG}{EF} \iff \cos 40^\circ = \frac{FG}{5}$$

Donc

$$FG = 5 \cos 40^\circ \approx 3,8 \text{ cm}$$



#### Exercice 2. Application directe du cours

2 points

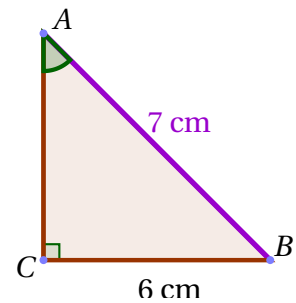
Soit  $ABC$  un triangle rectangle en  $C$  tel que  $AB = 7$  cm et  $BC = 6$  cm. Calculer une valeur approchée au dixième de la mesure de l'angle  $\widehat{CAB}$ .

Le triangle  $ABC$  est rectangle en  $C$  donc :

$$\sin \widehat{CAB} = \frac{BC}{AB} \iff \sin \widehat{CAB} = \frac{6}{7}$$

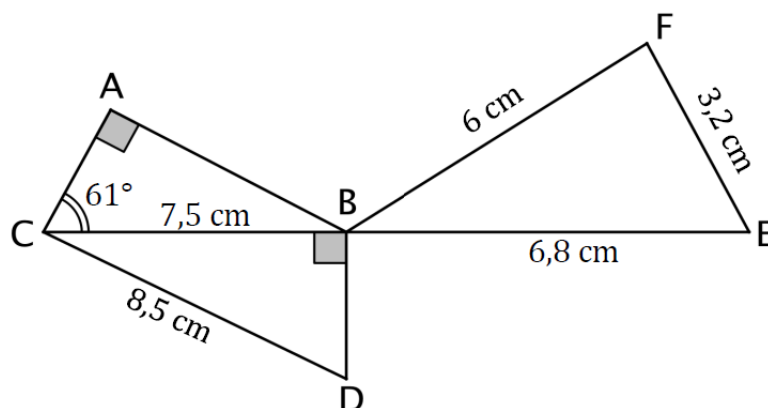
Donc

$$\widehat{CAB} = \arcsin\left(\frac{6}{7}\right) \approx 59^\circ$$



#### Exercice 3. Max et Sophie

8 points



1. Montrer que la longueur  $BD$  est égale à 4 cm.

Dans le triangle  $BDC$  rectangle en  $B$ , d'après le théorème de Pythagore on a :

$$DC^2 = BD^2 + BC^2$$

$$8,5^2 = BD^2 + 7,5^2$$

$$BD^2 = 8,5^2 - 7,5^2$$

$$BD^2 = 72,25 - 56,25$$

$$BD^2 = 16$$

Or  $BD$  est positif puisque c'est une longueur, l'unique solution possible est donc :

$$BD = \sqrt{16}$$

$$BD = \underline{4 \text{ cm}}$$

2. **Montrer que les triangles  $CBD$  et  $BFE$  ont les mesures de leurs côtés proportionnelles. C'est à dire que l'un est un agrandissement de l'autre (on dira qu'ils sont semblables). (Pensez à effectuer les rapports des longueurs)**  
On va faire le rapport des longueurs en les classant par ordre croissant.

$$\left\{ \begin{array}{l} \frac{BD}{FE} = \frac{4}{3,2} = 1,25 \\ \frac{BC}{FB} = \frac{7,5}{6} = 1,25 \\ \frac{CD}{BE} = \frac{8,5}{6,8} = 1,25 \end{array} \right.$$

Les trois rapports de longueurs des triangles sont égaux, donc les triangles  $CBD$  et  $BFE$  sont semblables. Le coefficient multiplicateur est  $k = 1,25$  qui permet de passer de  $BEF$  à  $BCD$ .

3. **Sophie affirme que l'angle  $\widehat{BFE}$  est un angle droit. A-t-elle raison ?**

- Méthode 1 :

Puisque les triangles  $BEF$  et  $BCD$  sont semblables, ils sont de même nature donc rectangles. L'hypoténuse étant le plus grand côté, c'est  $[BE]$  dans  $BEF$  et donc le triangle  $BFE$  est nécessairement rectangle en  $F$ .

- Méthode 2 :

On peut aussi utiliser la réciproque de Pythagore.

- **Données.**

Si le triangle  $BFE$  est rectangle, c'est en  $F$  car  $[BE]$  est le plus grand côté.

- **Le test.**

D'une part :

$$BE^2 = 6,8^2 = 46,24$$

D'autre part :

$$BF^2 + FE^2 = 6^2 + 3,2^2 = 46,24$$

- **Conclusion.**

On a donc égalité,  $BF^2 + FE^2 = BE^2$  donc d'après la *réciproque du théorème de Pythagore*, le triangle  $BEF$  est rectangle en  $F$ .

4. **Max affirme que l'angle  $\widehat{ACD}$  est un angle droit. A-t-il raison ?**

Dans le triangle  $BCD$  rectangle en  $B$  on a :

$$\cos \widehat{BCD} = \frac{BC}{CD} = \frac{7,5}{8,5} \Rightarrow \widehat{BCD} = \arccos \frac{7,5}{8,5} \approx \underline{28,07^\circ}$$

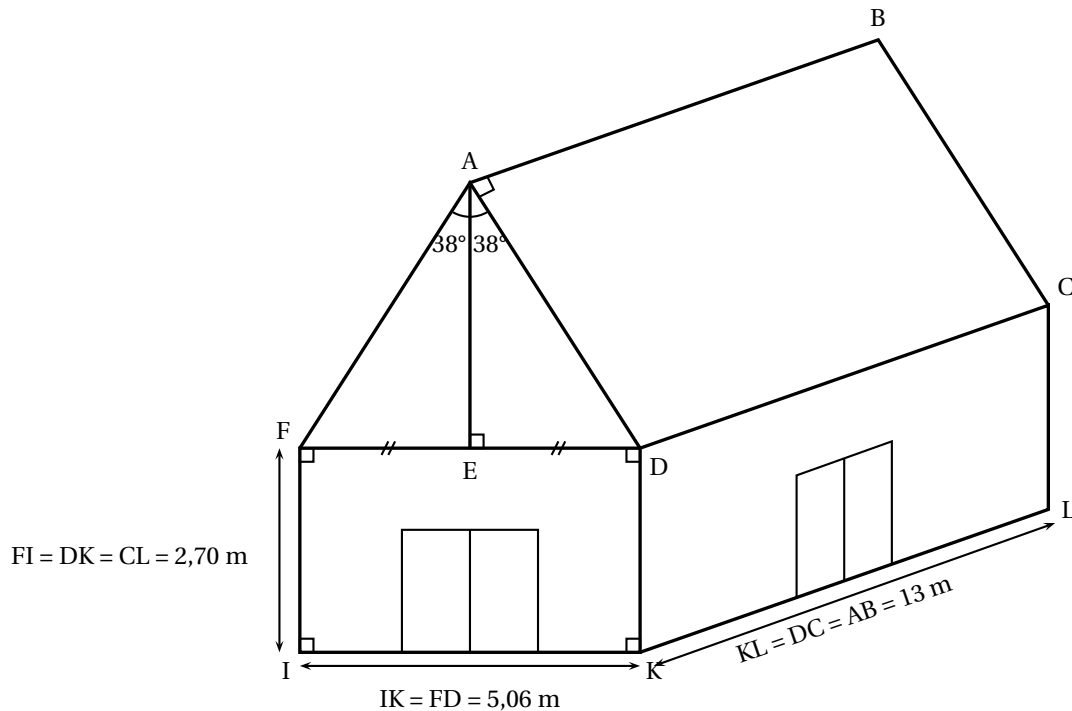
Donc

$$\widehat{ACD} = \widehat{ACB} + \widehat{BCD} = 61^\circ + \widehat{BCD} \approx \underline{89,07^\circ}$$

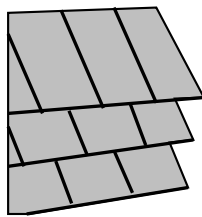
De ce fait, l'angle  $\widehat{ACD}$  n'est pas droit.

**Exercice 4. Un problème de tuiles sur un toit****8 points**

Mario, qui dirige un centre de plongée sous-marin en pleine expansion, décide de construire un bâtiment pour accueillir ses clients lors de la pause déjeuner. Celui-ci sera constitué d'un rez-de-chaussée climatisé servant de réfectoire et d'un étage non climatisé qui pourra être utilisé pour le stockage du matériel de plongée. Pour finir d'établir son budget, il ne lui reste plus qu'à choisir un modèle de climatisation adapté et à calculer la quantité nécessaire de tuiles pour couvrir le toit de sa construction qu'il a schématisé ci-dessous.

**Document 1 :** Croquis réalisé par Mario.

Le croquis n'est pas réalisé à l'échelle. Les deux pentes (ou versants) de la toiture forment un angle  $\widehat{FAD}$  de mesure  $76^\circ$  qui est partagé en deux parties égales de  $38^\circ$ .

**Document 2 :** Tuiles plates choisies par Mario pour recouvrir son toit.Prévoir 26 tuiles par  $\text{m}^2$ 

Prix : 0,65 euro l'unité.

**Calcul du budget correspondant aux tuiles.**

1. Calculer AD. Vous donnerez le résultat arrondi au centimètre près.

Puisque E est le milieu du segment [FD] on a :

$$ED = \frac{FD}{2} = \frac{5,06}{2} = 2,53\text{ m}$$

Dans le triangle AED rectangle en E, on a

$$\sin \widehat{EAD} = \frac{ED}{AD}, \text{ donc } AD = \frac{ED}{\sin \widehat{EAD}} = \frac{2,53}{\sin 38} \approx 4,109$$

soit AD  $\approx$  4,11 m (au centimètre près).

 **Aide**


Arrondir des mètres au centimètre près c'est arrondir au centième de mètre. En effet :

$$1 \text{ cm} = 0,01 \text{ m}$$

**2. Calculer AE. Vous donnerez le résultat arrondi au centimètre près.**

On a dans AED rectangle en E :

$$\tan \widehat{EAD} = \frac{ED}{AE}, \text{ donc } AE = \frac{ED}{\tan \widehat{EAD}} = \frac{2,53}{\tan 38} \approx 3,238$$

soit  $AE \approx 3,24 \text{ m}$  au centimètre près.

**3. En déduire le prix des tuiles nécessaires à la couverture des deux pentes du toit.**

- Chaque pan du toit est un rectangle de longueur 13 m et de largeur environ 4,11 m, donc d'aire

$$13 \times 4,11 = \underline{53,43 \text{ m}^2}.$$

- Il faut couvrir deux pans d'aire  $2 \times 53,43 = 106,86 \text{ m}^2$ , donc avec 26 tuiles au  $\text{m}^2$ , il faudra :

$$26 \times 106,86 = 2778,36$$

soit au moins 2779 tuiles .

- D'où puisque les tuiles sont à 0,65 euros l'unité, un coût de :

$$0,65 \times 2779 = \underline{1806,35 \text{ (€)}}.$$

🌀 **Fin du devoir** 🌀



**Question Bonus**

Factoriser l'expression :  $A(x) = 5x + 15 - (x + 3)(2x - 1)$

$$\begin{aligned} A(x) &= 5x + 15 - (x + 3)(2x - 1) \\ &= 5(x + 3) - (x + 3)(2x - 1) \\ &= (x + 3) \times [5 - (2x - 1)] \\ &= (x + 3) \times [5 - 2x + 1] \\ &= (x + 3) \times [-2x + 6] \\ A(x) &= \underline{2(x + 3) \times (-x + 3)} \end{aligned}$$