

	L :HASSAN II BM	D2 P1 PC	2PCF2	08-01-2018	RHRISSI
	<p>CHIMIE (7pts) Dans cet exercice, les solutions considérées sont prises à 25°C. 1-Les acides...</p>				
0,5	1.1. Définir un acide selon Brønsted.				
1	1.2. Écrire l'équation de la réaction du chlorure d'hydrogène HCl avec l'eau et celle de la réaction de l'acide éthanóique CH ₃ COOH avec l'eau.				
1	2. On se demande si deux solutions d'acides différents, mais de même concentration, ont le même pH. On dispose d'une solution de chlorure d'hydrogène (acide chlorhydrique) S ₁ et d'une solution d'acide éthanóique S ₂ de même concentration en soluté apporté $c = 1,00 \cdot 10^{-2} \text{ mol} \cdot \text{L}^{-1}$. Il mesure un pH de 2,0 pour S ₁ et un pH de 3,4 pour S ₂ .				
1	2.1. Déterminer la concentration des ions oxonium dans chacune des solutions.				
1	2.2. On s'intéresse maintenant à la détermination du taux d'avancement.				
1	2.2.1. En considérant un volume V = 1,00 L de solution aqueuse d'un acide HA, de concentration molaire en soluté apporté c, dresser le tableau d'avancement de la réaction de l'acide HA avec l'eau en le complétant avec les valeurs littérales de la concentration c, du volume V, de l'avancement x au cours de transformation et de l'avancement final x _f .				
1	2.2.2. Déterminer le taux d'avancement final de la réaction de l'acide HA avec l'eau en fonction du pH de la solution et de la concentration molaire c.				
1	2.3. En déduire les valeurs numériques du taux d'avancement final de chacune des réactions associées aux transformations donnant les solutions S ₁ et S ₂ . Conclure.				
0,5	3. On veut connaître le comportement des solutions S ₁ et S ₂ par rapport à la dilution.				
0,5	3.1. Décrire le mode opératoire pour préparer avec précision au laboratoire 100 mL de solution fille diluée 10 fois à partir d'une solution mère.				
0,5	La mesure du pH des solutions filles obtenues donne 3,0 pour l'acide chlorhydrique et 3,9 pour la solution d'acide éthanóique.				
0,5	3.2. Dans la solution obtenue après dilution, dans chaque cas, la concentration des ions oxonium a-t-elle été divisée par 10 ? Justifier.				
0,5	3.3. Dans le cas de l'acide éthanóique, dans quel sens s'est déplacé l'équilibre du système ? Justifie				
	<p>PHYSIQUE (13pts) Exercice 1 (5pts) Le plutonium (Pu) n'existe pas dans la nature. Le plutonium 241 est un sous-produit obtenu, dans les réacteurs des centrales nucléaires, à partir de l'uranium 238. On peut en effet schématiser la formation d'un noyau de plutonium 241 par l'équation de réaction nucléaire suivante :</p> ${}_{92}^{238}\text{U} + x \text{ n} \rightarrow {}_{94}^{241}\text{Pu} + y \beta^{-} \quad (1)$ <p>n est le symbole d'un neutron et β⁻ celui d'une particule émise et x et y sont des coefficients entiers à déterminer. Une fois formé, le plutonium 241 est lui-même fissile sous l'action d'un bombardement neutronique. De plus, il est émetteur β⁻ avec une demi-vie de l'ordre d'une dizaine d'années.</p> <p>1- Définir les termes suivants :</p> <p>1--a noyaux isotopes ; 1.-b fission nucléaire ;</p> <p>2-Préciser le nombre de masse et le numéro atomique de chacune des deux particules, neutron et β⁻.</p> <p>Expliciter pour chaque particule la notation ${}_{Z}^A\text{X}$.</p> <p>3 -Déterminer les valeurs de x et de y dans l'équation (1).</p> <p>4- Fission du plutonium 241</p> <p>On donne les valeurs numériques qui suivent (u est le symbole de l'unité de masse atomique)</p> <ul style="list-style-type: none"> ▪ masse du neutron : $m(\text{n}) = 1,00866 \text{ u}$ ▪ masse du noyau de plutonium 241 : $m(\text{Pu}) = 241,00514 \text{ u}$ ▪ masse du noyau d'yttrium 98 : $m(\text{Y}) = 97,90070 \text{ u}$ ▪ masse du noyau de césium 141 : $m(\text{Cs}) = 140,79352 \text{ u}$ <p>1u= 931,5 MeV/c².</p> <p>La fission du plutonium 241 se fait selon l'équation :</p> ${}_{94}^{241}\text{Pu} + \text{n} \rightarrow {}_{55}^{141}\text{Cs} + {}_{39}^{98}\text{Y} + 3 \text{ n} \quad (2)$ <p>.4-1- Déterminer en MeV la valeur de l'énergie E_F libérée lors de la fission d'un noyau de plutonium 241.</p> <p>4-2- On dit parfois qu'une réaction de ce type peut donner une réaction en chaîne. Pouvez-vous justifier ce terme ?</p>				

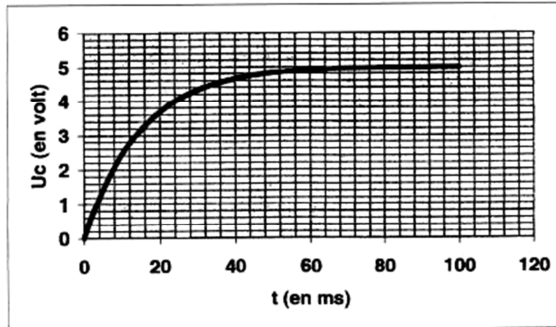
Exercice2 (8pts)

On dispose de deux composants : un conducteur ohmique de résistance $R = 150 \Omega$ et un condensateur de capacité C inconnue.

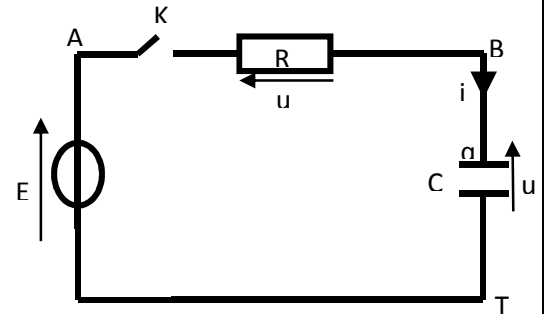
L'objectif de la séance est de déterminer la valeur de C .

Pour cela, on choisit d'étudier la charge du condensateur à travers le conducteur ohmique à l'aide d'un générateur de tension de f.e.m. $E = 5 \text{ V}$.

On réalise donc le montage schématisé ci-dessous et on utilise par exemple un système d'acquisition informatique.



Courbe n°1



Montage

1- Montage

Refaire sur la copie le schéma du montage en indiquant les branchements nécessaires pour suivre l'évolution de la tension $u_C(t)$ aux armatures du condensateur en fonction du temps. Les bornes utilisées pour l'acquisition sont notées Voie 1 et Réf (qui sert de masse).

0,5

2- Constante de temps

On suppose le condensateur déchargé.

A l'instant $t = 0$, on ferme l'interrupteur K . On obtient la courbe ci-dessus.

Le phénomène observé est caractérisé par une grandeur appelée constante de temps notée τ .

0,5

2-1-Quelle est l'expression de τ en fonction des caractéristiques des composants du circuit ?

1

2-2- Vérifier que l'expression précédente est homogène à un temps.

3- Equation différentielle vérifiée par $u_C(t)$

Les conventions de sens et d'orientation pour le courant et les tensions sont indiquées sur le schéma du montage.

1

3-1-Ecrire la relation qui existe entre E , u_R et u_C .

3-2-Etablir l'équation différentielle vérifiée par u_C .

4. Propriétés de la fonction $u_C(t)$

1,5

4-1 Vérifier que $u_C(t) = E.[1 - \exp(-\frac{t}{\tau})]$ est solution de l'équation différentielle précédente et satisfait à la condition initiale : $t = 0$, condensateur déchargé. (1,5)

1,5

1

4-2 Déterminer la valeur du rapport $\frac{u_C}{E}$ à la date $t = \tau$.

0,5

4-3 En utilisant ce résultat et en exploitant la courbe , déterminer la valeur de τ puis celle de C .

0,5

3-4 Calculer l'énergie électrique emmagasinée dans le condensateur à la date $t = \tau$.