

CHIMIE (7pts)
 L'ammonitrate est un engrais azoté solide, bon marché, très utilisé dans l'agriculture. Il est vendu par sac de 50 kg et contient du nitrate d'ammonium ($\text{NH}_4\text{NO}_3(s)$). Sur le sac, on peut lire « *pourcentage en masse de l'élément azote N 34,4%* ».
 Afin de vérifier l'indication du fabricant, on dose les ions ammonium NH_4^+ présents dans l'engrais à l'aide d'une solution d'hydroxyde de sodium ($\text{Na}^+_{(aq)} + \text{HO}^-_{(aq)}$).

Données :
 Couples acide/base : $\text{NH}_4^+_{(aq)} / \text{NH}_3(aq)$ $\text{H}_2\text{O(l)} / \text{HO}^-_{(aq)}$
 Produit ionique de l'eau : $K_e = 1,0 \times 10^{-14}$ dans les conditions de l'expérience.
 Masse molaire en g.mol^{-1} : Azote N : 14 ; Oxygène O : 16 ; Hydrogène H : 1
 Le nitrate d'ammonium est très soluble dans l'eau, sa dissolution dans l'eau est totale selon la réaction : $\text{NH}_4\text{NO}_3(s) \rightarrow \text{NH}_4^+_{(aq)} + \text{NO}_3^-_{(aq)}$

1. Etude de la réaction de titrage

0,5 1.1. Ecrire l'équation de la réaction de titrage.
 0,25 1.2 L'ion ammonium $\text{NH}_4^+_{(aq)}$ est-il un acide ou une base selon Brønsted ? Justifier la réponse.
 1.3 On introduit dans un bécher un volume $v = 20,0$ mL d'une solution contenant des ions ammonium à la concentration molaire apportée $C = 0,15 \text{ mol.L}^{-1}$ et un volume $v_1 = 10,0$ mL de solution d'hydroxyde de sodium à la concentration molaire apportée $C_1 = 0,15 \text{ mol.L}^{-1}$. Le pH de la solution est 9,2.

1 1.3.1 Calculer les quantités de matière des réactifs initialement introduites dans le bécher.
 1 1.3.2 Dresser le tableau d'avancement de la réaction de titrage .
 1 1.3.3 À partir de la mesure du pH, déterminer la quantité en ions hydroxyde à l'état final. Montrer que l'avancement final de la réaction x_f vaut $1,5 \times 10^{-3}$ mol.
 0,25 1.3.4 Calculer la valeur de l'avancement maximal de la réaction x_{max} .
 0,25 1.3.5 Que peut-on dire de la transformation ?

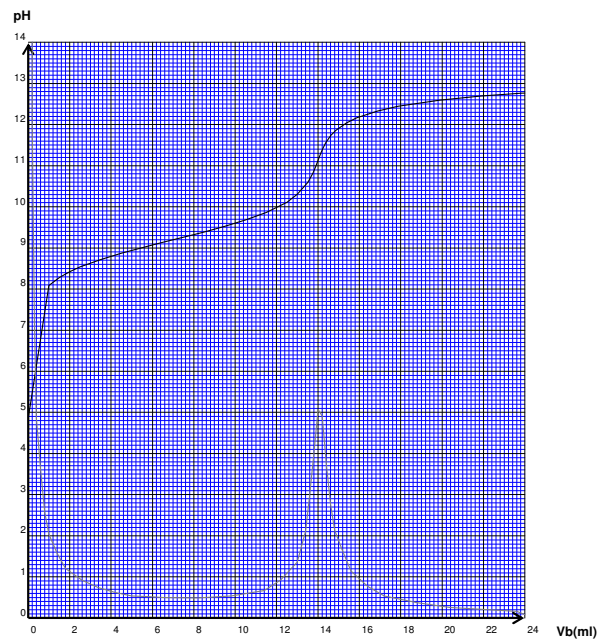
2 Titrage pH-métrique

Une solution d'engrais S est obtenue en dissolvant $m = 6,0$ g d'engrais dans une fiole jaugée de volume $V = 250$ mL. On introduit ensuite dans un bécher un volume $V_A = 10$ mL de la solution S.
 Le solution contenue dans le bécher est titrée par une solution d'hydroxyde de sodium ($\text{Na}^+_{(aq)} + \text{HO}^-_{(aq)}$), à la concentration molaire apportée $C_B = 0,20 \text{ mol.L}^{-1}$. On obtient la courbe $\text{pH} = f(V_B)$.

Détermination du point équivalent.
 Déterminer graphiquement les coordonnées du point équivalent sur la courbe.

3. Détermination du pourcentage massique en élément azote dans l'engrais.

0,5 3.1 Quelles sont les espèces chimiques présentes dans le mélange réactionnel à l'équivalence ? Justifier le pH basique de la solution en ce point.
 0,5 3.2 Déterminer la relation entre la quantité de matière d'ions ammonium dosées $n_0(\text{NH}_4^+)$ et la quantité d'ions hydroxyde versés à l'équivalence $n_e(\text{HO}^-)$.
 0,25 3.3. En déduire la valeur de $n_0(\text{NH}_4^+)$.
 0,5 3.4 Quelle quantité de matière d'ions ammonium $n(\text{NH}_4^+)$ a-t-on dans la fiole jaugée de 250 mL ? En déduire la quantité de nitrate d'ammonium présente dans cette fiole.
 0,5 3.5 Quelle masse d'azote y a-t-il dans une mole de nitrate d'ammonium ? En déduire la masse d'azote présente dans l'échantillon.
 0,5 3.6 Le pourcentage massique en élément azote est le rapport entre la masse d'azote présente dans l'échantillon et la masse de l'échantillon.
 Calculer le pourcentage massique en azote de l'échantillon. Le comparer à celui fourni par le fabricant et conclure.



PHYSIQUE (13)
Exercice 1 (8pts)
 On étudie une application des oscillations électriques dans le domaine de la météorologie. Pour mesurer le taux d'humidité relative de l'air (noté % d'HR), on peut employer un capteur appelé "humidistance" dont le principe simplifié utilise un condensateur de capacité variant avec l'humidité.
 Pour mesurer la valeur de la capacité du condensateur, on peut le placer dans le circuit ci-dessous dans lequel la bobine d'inductance L a une résistance négligeable.
 L'interrupteur est d'abord placé en position 1 pour charger le condensateur, puis basculé en position 2 pour le décharger. Un système informatisé d'acquisition de données permet de relever la tension aux bornes du condensateur au cours de la décharge.

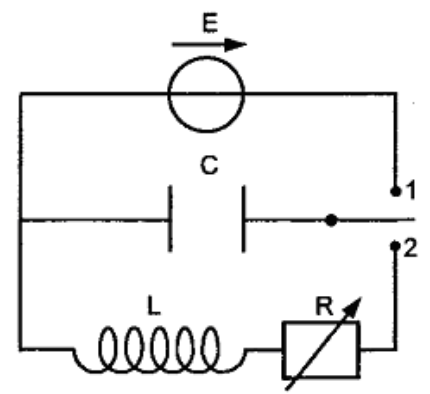
2 1. Suivant la valeur de la résistance R non nulle, l'évolution du système (R, L, C) se fait suivant deux régimes différents.
 Tracer l'allure de la tension aux bornes du condensateur en fonction du temps pour ces deux régimes que l'on nommera.

2 2. On suppose maintenant que la résistance R est nulle ; reproduire la partie du circuit correspondant à la décharge. Établir l'équation différentielle régissant l'évolution temporelle de la charge q du condensateur.

2 3. Vérifier que l'expression: $q = Q_M \cos\left(\frac{2\pi t}{T_0} + \Phi_0\right)$ est solution de l'équation différentielle, et déduire l'expression de T_0 et la valeur de Φ_0 .

1 4. Le condensateur du capteur d'humidité est introduit dans le circuit précédent. Dans les conditions atmosphériques de l'expérience, la période mesurée vaut $T = 31,4 \mu\text{s}$. Sachant que l'inductance de la bobine est $L = 200$ mH, calculer la capacité du condensateur.

5. On lit sur la notice de l'appareil:



Caractéristiques du capteur d'humidité:
 gamme de mesures : 10 à 100 % d'HR.
 sensibilité: 0,4 pF par % d'HR.
 capacité à 25°C et à 43% d'HR : 122 pF.
 température d'utilisation : 0 à 85°C.

- 0,5 a) L'expression de la capacité C du capteur est une fonction affine croissante du taux d'HR noté h (exprimé en % d'HR). On peut donc écrire $C = a.h + b$.
- 0,5 En vous aidant des caractéristiques du capteur, déterminer la valeur de la constante b positive sachant que a représente la sensibilité de ce capteur .
- b) Dans les conditions expérimentales de la question 4. , déterminer le % d'HR de l'atmosphère.

EX2 la réalisation d'une onde modulée en amplitude (5pts)

La modulation en amplitude est réalisée à l'aide d'un multiplieur. Son rôle est ainsi défini:

On applique entre la masse et chacune des deux entrées E_1 et E_2 du multiplieur une tension électrique:

- la tension sinusoïdale $p(t)$ sur E_1 qui correspond à la porteuse.
- la tension sinusoïdale $s(t) + U_0$ sur E_2 qui correspond au signal modulant à transmettre.

Le multiplieur donne en sortie une tension $u(t)$ qui correspond au signal modulé.

Cette tension a pour expression : $u(t) = k \times p(t) \times (s(t) + U_0)$, avec $p(t) = P_m \times \cos(2\pi \times f_p \times t)$
 $s(t) = S_m \times \cos(2\pi \times f_s \times t)$ et k constante caractéristique du multiplieur.

En S , on place une antenne qui émet l'onde modulée en amplitude.

On visualise la tension $u(t)$ à l'aide d'un oscilloscope. L'oscillogramme obtenu est représenté sur la figure 3

1. Montrer que la tension modulée en amplitude peut se mettre sous la forme :

$$u(t) = A \times [m \times \cos(2\pi \times f_s \times t) + 1] \times \cos(2\pi \times f_p \times t) \text{ en précisant les expressions de } m \text{ et } A$$

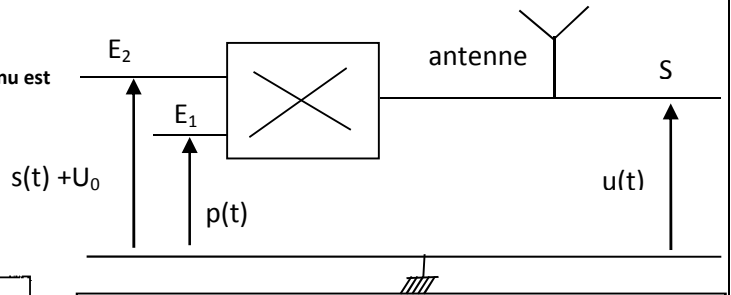
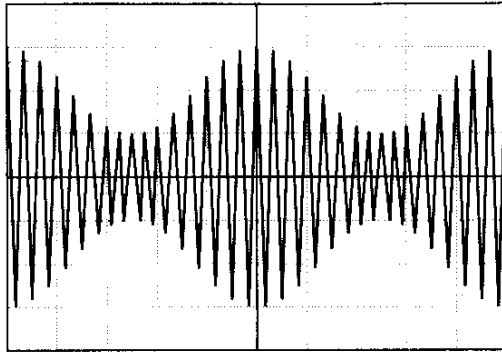


Figure 3 : oscillogramme 3.

Coefficient de balayage : $20 \mu s / div$

Sensibilité verticale : $1 V / div$

Couplage : DC



2. Une tension modulée en amplitude peut également se mettre sous la forme :

$$u(t) = U_m(t) \times \cos(2\pi \times f_p \times t) \text{ avec } U_m(t) = A \times [m \times \cos(2\pi \times f_s \times t) + 1]$$

L'amplitude de la tension modulée $U_m(f)$ varie entre deux valeurs extrêmes, notées U_{min} et U_{max} ,

- Déterminer les expressions littérales de U_{min} et U_{max} en fonction de A et m .
- En déduire que l'expression littérale du taux de modulation m en fonction de U_{min} et U_{max} .

3. Sur l'oscillogramme de la figure 3, déterminer les valeurs de U_{max} et U_{min} et calculer la valeur du taux de modulation m .

4. Déterminer les périodes T_s du signal et T_p de la porteuse et déduire f_s et f_p et conclure.

5. Citer la condition pour éviter la surmodulation.

Les résultats précédents permettent-ils d'affirmer que cette condition est vérifiée ?