

# DEVOIR SURVEILLÉ 1

Durée : 2 heures

Physique (13pts)

## Questions de cours : (2pts)

- 1pt 1. Donner les deux conditions nécessaires d'équilibre d'un corps solide soumis à plusieurs forces. Ces conditions sont-elles suffisantes? Justifier.
- 1pt 2. Définir le courant électrique pour un conducteur métallique et pour un électrolyte.

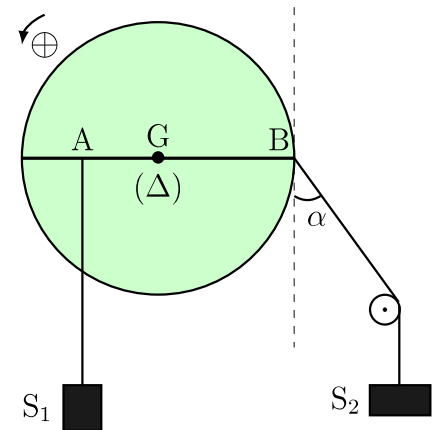
## Exercice 1 : (4pts)

La figure ci-après représente un disque (D) pouvant tourner, sans frottement, autour d'un axe fixe ( $\Delta$ ).

$m_1$  est la masse de  $S_1$  et  $m_2$  est la masse de  $S_2$ .

- 1pt 1. Faire l'inventaire des forces appliquées au disque (D).
- 2pt 2. Donner l'expression des moments de toutes les forces appliquées à (D).
- 1pt 3. En étudiant l'équilibre, montrer que :

$$m_2 = m_1 \cdot \frac{AG}{GB \cdot \cos \alpha}$$



## Exercice 2 : (4pts)

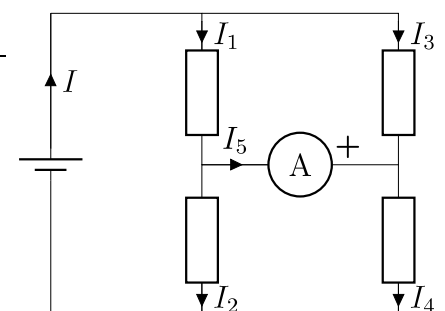
Un ampèremètre contient 4 calibres : 0.1 A, 0.3 A, 1 A et 3 A. On utilise le calibre 1 A pour mesurer l'intensité du courant électrique dans un circuit électrique. L'aiguille indique 28 graduations.

- 1pt 1. Calculer l'intensité du courant électrique.
- 1pt 2. Est-il possible de mesurer cette intensité en utilisant les autres calibres? Justifier.
- 1pt 3. Calculer la précision de mesure (l'incertitude relative) pour les calibres utilisés, sachant que la classe de l'appareil est 1,5.
- 1pt 4. Quel est le calibre convenable pour cette mesure.

## Exercice 3 : (3pts)

La mesure des intensités des courants dans le montage ci-contre a donné :  $I = 50 \text{ mA}$ ,  $I_1 = 0.030 \text{ A}$  et  $I_2 = 40 \text{ mA}$ .

- 0.5pt 1. Annoter les différents nœuds.
- 1pt 2. Calculer l'indication portée par l'ampèremètre.
- 1.5pt 3. Calculer la valeur des intensités  $I_3$  et  $I_4$ .



**Chimie (7pts)****Questions de cours : (2pts)**

- 1pt* 1. Quelles sont les 3 règles de construction du tableau périodique actuelle.
- 1pt* 2. Où se trouve la famille des halogènes dans le tableau périodique ? Donner deux exemples d'éléments chimiques de cette famille.

**Exercice : (5pts)**

On considère un atome de symbole X et de numéro de masse  $A = 31$ , appartenant à la troisième période et à la cinquième colonne.

- 1pt* 1. Identifier le numéro atomique  $Z$  de l'élément chimique X.
- 1pt* 2. Donner la structure électronique de l'atome X. Déduire le nombre d'électrons de la couche externe et le nombre de doublets liants.
- 1pt* 3. Donner le symbole de l'ion que peut donner l'atome X. Justifier la réponse.
- 1pt* 4. L'atome X peut avoir des liaisons avec les atomes d'hydrogène pour former un composé formule  $XH_n$ . Identifier la valeur de  $n$ .
- 1pt* 5. Déduire la représentation de la molécule  $XH_n$  selon Lewis.