

TC-SIBM N° .....

Contrôle surveillé N° 2

Durée : 2h

Nom et Prénom : . . . . . Note : . . . . .

Sujet

Physique (6 pts)

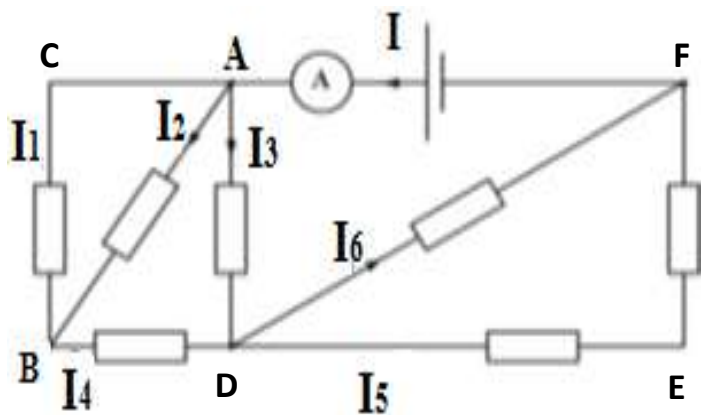
Soit le circuit électrique suivant.

1) Indiquer tous les nœuds : (0,5pt)

2) Indiquer le sens des courants manquants dans chaque branche du circuit. (0,5pts)

3) Pour mesurer l'intensité  $I$ , on utilise un ampèremètre à aiguille de classe  $\alpha=1,5$  dont le calibre est fixé à  $C=10 \text{ A}$  et son aiguille indique la graduation  $d=85$ . L'échelle comporte 100 divisions

a) Calculer  $I$  ; l'incertitude absolue  $\Delta I$  et la précision de la mesure. (1,5pts)



b) Calculer la quantité d'électricité  $Q$  traversant cette section du circuit pendant  $\Delta t = 10 \text{ s}$ . (0,5pts)

4) En appliquant la loi des nœuds, écrire :

a) Une relation entre  $I$ ,  $I_1$ ,  $I_2$  et  $I_3$ . (0,5pts)

b) Une relation entre  $I_1$ ,  $I_2$ , et  $I_4$ . (0,5pts)

c) Une relation entre  $I_3$ ,  $I_4$ ,  $I_5$  et  $I_6$ . (0,5pts)

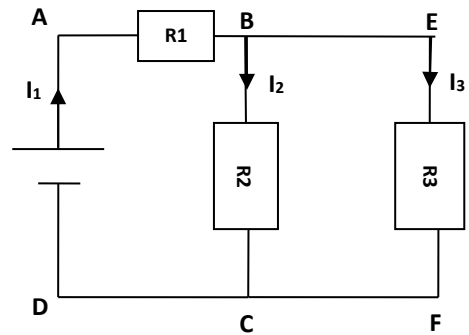
5) Sachant que  $I_2 = 2 \text{ A}$ ,  $I_3 = 3 \text{ A}$  et  $I_6 = 1,5 \text{ A}$ , calculer les intensités manquantes. (1,5pts)

Physique 2 (7pts)

On considère le circuit électrique représenté ci-contre.

On donne :  $R_3 = 5\Omega$  ;  $U_{AC} = 2\text{V}$  ;  $U_{BC} = 0,8\text{V}$  ;  $I_2 = 0,04\text{A}$  ;

1) Calculer la valeur de la résistance  $R_2$ . (1pt)



2) Déterminer les intensités  $I_1$  et  $I_3$  qui traversent respectivement  $R_1$  et  $R_3$ . (2pts)

3) Énoncer la loi de l'additivité des tensions puis calculer la tension  $U_{AB}$  aux bornes de  $R_1$ . (1pt)

4) Sachant que la tension maximale qu'il ne faut pas dépasser pour ne pas endommager ce conducteur ohmique vaut  $1,5\text{V}$ . (1pt)

Quelle est l'intensité du courant maximale qu'il peut supporter ?

5) a) Donner l'expression littérale de la résistance équivalente  $R_{eq}$  des conducteurs ohmiques associés entre la portion A et D du circuit puis calculer sa valeur. (1pt)

.....  
.....  
.....  
.....  
.....

b) Déterminer la conductance équivalente  $G_{eq}$  des conducteurs ohmiques associés entre A et D. (1pt)

.....  
.....  
.....

Chimie 1 (2pts)

L'oxyde d'azote  $N_2O$  est utilisé comme gaz anesthésiant en chirurgie ou comme propulseur dans les bombes aérosol. Le volume molaire gazeux vaut  $25,0 \text{ L.mol}^{-1}$ .

1) Quelle est la masse molaire de l'oxyde d'azote ? (0,5pt)

.....

2) Quelle quantité de matière contient un volume  $V = 50,0 \text{ mL}$  de ce gaz. Déduire le nombre des molécules d'oxyde d'azote. (1pt)

.....  
.....

3) Calculer la masse de  $50,0 \text{ mL}$  de ce gaz. (0,5pt)

.....  
.....  
.....

Chimie 2 (3pts)

La phénolphtaléine est un indicateur coloré acido-basique de formule  $C_{20}H_{14}O_4$  Elle est utilisée en solution dans l'éthanol à la concentration  $C=1,3 \cdot 10^{-3} \text{ mol.L}^{-1}$

1) Quel est le solvant et le soluté de cette solution ? (1pt)

.....  
.....

2) Quelle quantité de matière de phénolphtaléine doit être utilisée pour préparer  $250 \text{ mL}$  de cette solution alcoolique ? (1pt)

.....  
.....  
.....

3) Quelle est la masse de phénolphtaléine correspondante ? (1pt)

.....  
.....

Chimie 3 (2pts)

On dispose d'une solution aqueuse  $S_0$  de diiode de concentration  $C_0 = 4,10 \cdot 10^{-2} \text{ mol.L}^{-1}$ . On souhaite préparer un volume  $V_1 = 100 \text{ mL}$  de solution de diiode de concentration  $C_1 = 8 \cdot 10^{-3} \text{ mol.L}^{-1}$

1) Déterminer le volume  $V_0$  de solution  $S_0$  de diiode qu'on doit prélever. Puis déterminer le facteur de dilution. (1pt)

.....  
.....  
.....

2) Décrire à l'aide de schéma la manière dont il doit procéder et la verrerie nécessaire. (1pt)

.....  
.....  
.....  
.....  
.....

On donne en  $\text{g.mol}^{-1}$ :  $M(\text{C})=12$ ,  $M(\text{H})=1$ ,  $M(\text{O})=16$ ,  $M(\text{N})=14$   
 $N_A=6,02 \cdot 10^{23} \text{ mol}^{-1}$