

TC-SIBM_

Devoir surveillé n° 3 S 2

Durée : 2h

Nom et Prénom : Note :

Sujet

Chimie 1 (3points)

I. On dispose d'une solution aqueuse S_0 de glucose $C_6H_{12}O_6$ de volume $V_0=200$ ml et de concentration $C_0= 2.10^{-2}$ mol/L.

1) Quelle quantité de matière de glucose contient cette solution ? (0,5pt)

2) Quelle masse de glucose contient-elle ? (0,5pt)

3) Quelle est sa concentration massique C_m ? (1pt)

II. On se propose de préparer par dilution de la solution S_0 une solution S de concentration $C=4.10^{-3}$ mol/L

4) Quel volume V de la solution S peut-on préparer à partir du volume V_0 ? (1pt)

5) Quel est le volume V_e d'eau ajouté ? (0,25pt)

On donne : les masses molaires atomiques : $M(C)=12$ g/mol, $M(O)=16$ g/mol, $M(H)=1$ g/mol

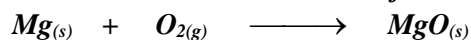
Pour obtenir une lumière flash, les premiers photographes faisaient brûler un ruban de magnésium dans l'air.

Afin de réaliser la même expérience d'une manière quantitative ; on fait brûler une masse $m = 2,43$ g de magnésium (Mg) dans un volume $V = 1,5$ L du dioxygène gazeux (O_2) contenu dans un récipient. On obtient une poudre blanche collée aux parois du récipient : c'est l'oxyde de magnésium.

On donne : les masses molaires atomiques : $M(\text{Mg}) = 24,3 \text{ g.mol}^{-1}$ $M(\text{O}) = 16,0 \text{ g.mol}^{-1}$

Le volume molaire d'un gaz dans les conditions de l'expérience : $V_m = 25,0 \text{ L.mol}^{-1}$

L'équation chimique (non équilibrée) de la réaction modélisant la transformation chimique qui a eu lieu est :



1- Réécrire correctement l'équation. (0,25pt)

2- Déterminer la quantité de matière initiale de chacun des réactifs : $n(\text{Mg})_i$ et $n(\text{O}_2)_i$ (0,5pt)

3- Remplir le tableau d'avancement de la réaction. (1pt)

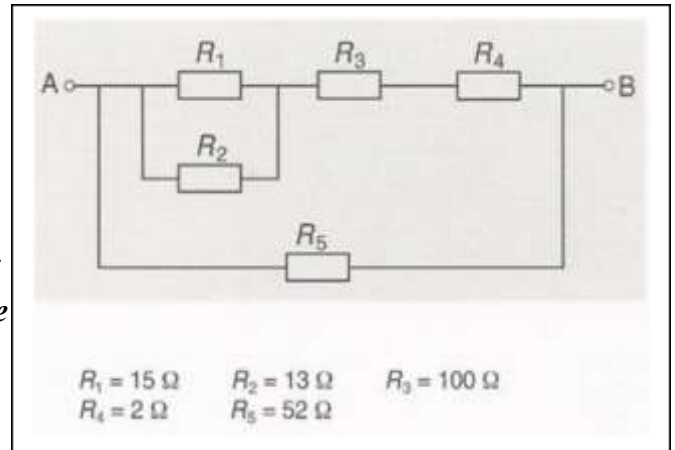
Equation de la réaction				
Etat	Avancement	Quantité de matière en (mol)		

4- Déterminer l'avancement maximal x_{\max} de la réaction puis en déduire le réactif limitant. (1pt)

5- Donner le bilan de matière à l'état final. (0,75pts)

6- Calculer la masse de l'oxyde de magnésium formée. (0,5pt)

Soit le schéma suivant qui se compose de plusieurs conducteurs ohmiques.



1) Donner la loi d'Ohm aux bornes d'un Conducteur ohmique. (1pt)

2) Déterminer l'expression littérale de la résistance équivalente pour ce montage et montrer que sa valeur $R_e = 37 \Omega$. (1pt)

3) On relie cette association de résistors aux bornes d'un générateur délivrant une tension $U_{AB} = 5,2V$ Déterminer l'intensité du courant I qui circule dans le circuit. (1pt)

4) Calculer l'intensité I_5 du courant qui circule dans le résistor R_5 (1pt)

5) Déduire les tensions U_3 et U_4 respectivement aux bornes de R_3 et R_4 (1pt)

6) Déterminer les tensions U_1 et U_2 aux bornes de R_1 et R_2 (1pt)

7) Déterminer l'intensité du courant I_2 qui circule dans R_2 (1pt)

On considère

Un générateur G de force électromotrice E et de résistance interne r .

Un résistor de résistance R .

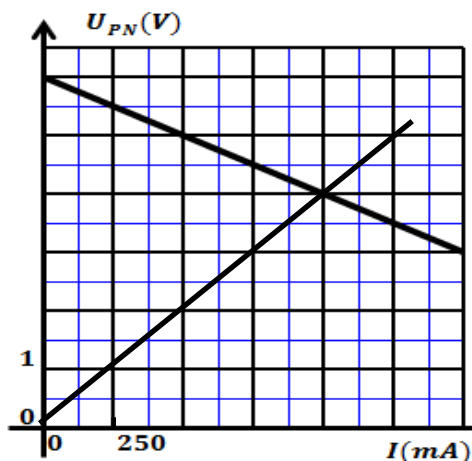
Les caractéristiques courant-tension du générateur G et du résistor sont représentées sur le graphique suivant :

- a) Quelle convention d'orientation est utilisée pour le tracé de la caractéristique de chaque dipôle ? (1pt)

.....

- b) Donner l'équation de la caractéristique du résistor, déduire sa résistance R (2pts)

.....



- c) Déterminer la force électromotrice E et la résistance r du générateur (2pts)

(2pts)

.....

- d) Indiquer sur le graphique le point de fonctionnement de l'association en série des deux dipôles et déterminer ses coordonnées I_F et U_F (1pts)

(1pts)

.....

