

Les oscillations libres d'un circuit (R,L,C) : Exercices

Exercice 1 : QCM

1. Adam affirme pouvoir réaliser un oscillateur à l'aide de tout condensateur de capacité C et de toute bobine d'inductance L , telle que la période de cet oscillateur soit $T_0 = \pi.L^2C$. est-ce possible ?
(a) oui (b) non
2. Quand on diminue la valeur de la résistance dans un oscillateur électrique (L,C), on diminue son temps d'amortissement .
(a) vrai (b) faux
3. Si on augmente la capacité d'un condensateur dans un oscillateur électrique (L,C), on augmente la période propre de l'oscillateur .
(a) vrai (b) faux
4. Si dans un oscillateur électrique (L,C), on multiplie par deux la capacité du condensateur et par deux l'inductance de la bobine, on multiplie la valeur de la période propre par :
(a) un (b) deux (c) quatre (d) seize

Exercice 2 : établir l'expression d'une tension en fonction du temps

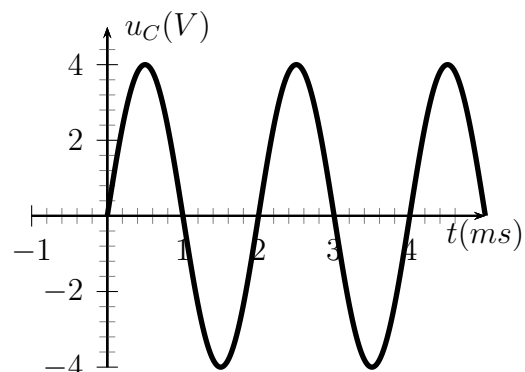
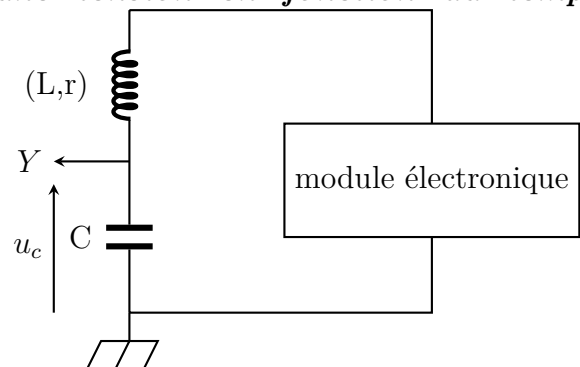
On se propose de réaliser l'acquisition de la tension u_c aux bornes du condensateur d'un dipôle (L,C) relié à un module électronique permettant d'éviter l'amortissement des oscillations (Voir schéma ci-contre).

Un élève réalise l'acquisition suivante :

1. Déterminé graphiquement :
 - a. La période T_0 de cette tension ;
 - b. L'amplitude U_m de cette tension .
2. Quelle est la valeur de la tension u_c à la date $t = 0$
3. L'expression de la tension u_c en fonction du temps est :

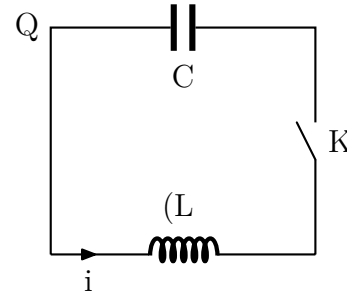
$$u_c = U_m \sin\left(\frac{2\pi}{T_0} \cdot t + \varphi_0\right)$$

- a. En utilisant les valeurs numériques déterminées précédemment, calculer φ_0 .
- b. Écrire l'expression de la tension u_c .



Exercice 3 : établir l'expression de la charge d'un condensateur en fonction du temps

On réalise le circuit de la figure ci-contre . La capacité du condensateur est égale à $C = 10\mu F$. Le condensateur a initialement chargé de charge négative $-Q_0$. La résistance de la bobine est négligeable et son inductance vaut $L=100$ mH. À l'instant $t=0$, on ferme l'interrupteur K , le condensateur se décharge dans la bobine



- Lorsqu'on ferme l'interrupteur K , Quel phénomène se produit dans le circuit ? Établir l'équation différentielle liant la charge Q porté par l'armature de gauche du condensateur à sa dérivé seconde par rapport au temps .
- La solution de l'équation différentielle s'écrit :

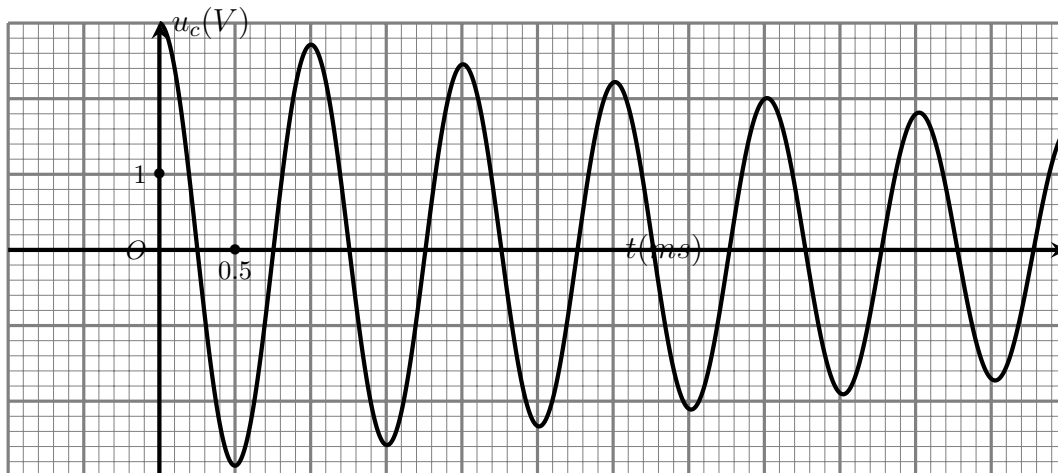
$$q(t) = Q_m \cos\left(\frac{2\pi}{T_0} \cdot t + \varphi_0\right)$$

Déterminer l'expression littérale de la période T_0 du circuit , et calculer sa valeur numérique .

- En utilisant les conditions initiales , déterminer les constantes Q_m et φ_0

Exercice 4 : Étude des oscillations entretenues

On dispose d'un circuit (R,L,C) série . Le condensateur a une capacité $C = 0,25\mu F$, initialement chargé par un générateur de f.e.m $E = 6V$ et de résistance interne négligeable et la bobine de résistance r et d'inductance L . À l'aide d'un oscilloscope , on visualise l'évolution de la tension $u_C(t)$ aux bornes du condensateur et on obtient le graphe suivant :



- De quel régime d'oscillation s'agit-il ?
- Comment explique-t-on l'amortissement des oscillations ?
- Déterminer l'équation différentielle vérifiée par la tension $u_c(t)$.
- Mesurer la pseudopériodique T des oscillations .
- On suppose que la résistance r de la bobine est nulle
 - Écrire dans ce cas l'équation différentielle vérifiée par u_c

b. La solution de cette équation est de la forme :

$$u_c(t) = U_m \cos(\alpha.t + \varphi_0)$$

Déterminer les expressions de α , φ_0 et U_m .

- c. En déduire les expressions de $q(t)$ la charge du condensateur et $i(t)$ l'intensité du courant qui traverse le circuit .
- d. Donner l'expression de la période propre T_0 de ces oscillations .
6. Calculer la valeur de l'inductance L de la bobine , sachant que la pseudopériodique est égale à la période propre .
7. Pour entretenir ces oscillation , on branche en série un générateur de tension tel que $u_g = R_0 i$ avec le circuit (R,L,C) . Pour quelle valeur de R_0 permet-elle d'obtenir des oscillations sinusoïdales ?

Exercice 5 : La solution de l'équation différentielle

On considère le circuit (L,C) série qui comprend les éléments suivants :

- * un condensateur de capacité $C = 330\mu F$, initialement chargé sous une tension de $E = 6V$;
- * une bobine de résistance négligeable et d'inductance $L=7,2$ mH où l'intensité initialement est nulle.

À l'instant $t=0$ le condensateur se décharge dans la bobine .

1. Faire un schéma du montage électrique en indiquant la tension u_c aux bornes du condensateur et u_L aux bornes de la bobine en convention récepteur .
2. Établir l'équation différentielle vérifiée par l'intensité du courant $i(t)$ qui traverse le circuit .
3. On propose que la solution de cette équation différentielle est de la forme suivante :

$$i(t) = I_m \cos\left(\frac{2\pi}{T_0}.t + \varphi_0\right)$$

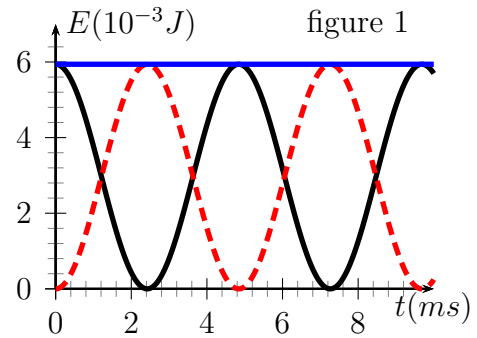
Avec I_m est une constante positif

- (a) Que représente T_0 ?
 - (b) en considérant que $i(t)$ est une solution de l'équation différentielle précédente ; déterminer l'expression de T_0 en fonction de L et C et calculer sa valeur .
 - (c) Exprimer $u_c(t)$ en fonction de L , I_m , T_0 et t .
 - (d) En tenant compte des conditions initiales , écrire deux relations entre I_m et φ_0 , en déduire la valeur de φ_0 et aussi l'expression littérale de I_m en fonction de E , L et C .
 - (e) Écrire les expressions de $i(t)$ et $u_c(t)$;
 - (f) Calculer les valeurs maximales I_m et U_m
 - (g) Représenter dans le même graphe la forme des courbes $i(t)$ et $u_c(t)$ sans tenir compte de l'échelle en indiquant la période T_0 ;
4. Étude énergétique
- (a) Écrire l'expression de E_e l'énergie emmagasinée dans le condensateur , E_m l'énergie emmagasinée dans la bobine et E_T énergie globale du circuit en fonction de L , C , $i(t)$ et $u_c(t)$.

(b) En déduire les expressions littérales de E_e , E_m et E_T en fonction de L , C , T_0 et t . Que peut-on conclure pour E_T ? Calculer sa valeur en mJ

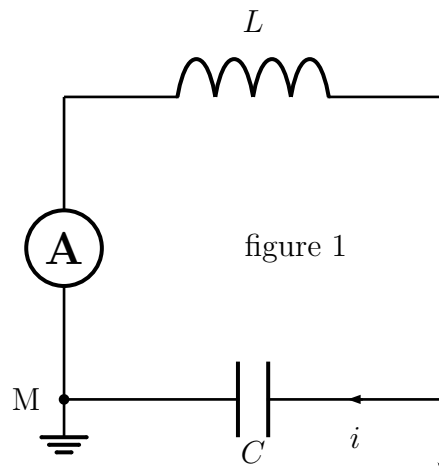
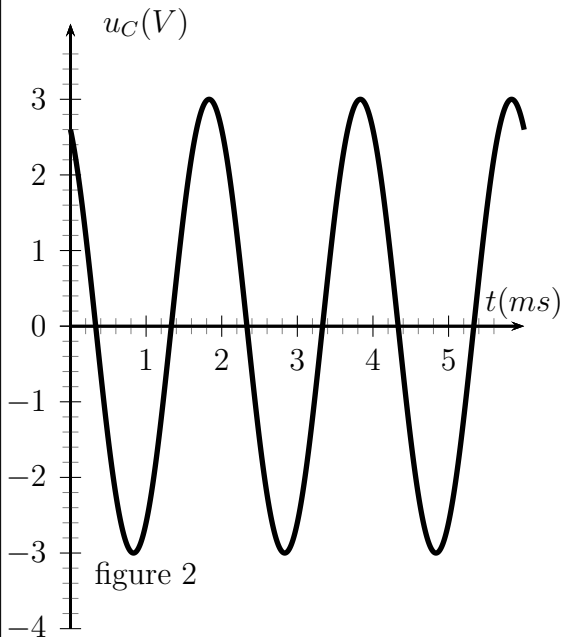
(c) Montrer que les deux fonction $E_e(t)$ et $E_m(t)$ leur période est $T = \frac{T_0}{2}$;

(d) On représente ci-dessous les courbes des énergies $E_e(t)$, $E_m(t)$ et $E_T(t)$. Attribuer à chaque courbe la forme d'énergie correspondante.



Exercice 6

Un condensateur de capacité C initialement chargé, est branché avec une bobine d'inductance L et de résistance négligeable et une ampèremètre (A). À l'aide d'un oscilloscope, on visualise la tension $u_C(t)$ aux bornes du condensateur et l'ampèremètre indique une intensité I .



1. Établir l'équation différentielle vérifiée par u_C .
2. En déduire l'expression de la tension $u_C(t)$ en fonction des paramètres du circuit.
3. Quelle est la grandeur qu'est indiquée par l'ampèremètre? Donner son expression en fonction de Q_m et ω_0 , avec $\omega_0 = \frac{2\pi}{T_0}$
4. Une étude expérimentale nous permet de tracer la courbe qui représente la variation de l'énergie électrique E_e de l'oscillateur électrique en fonction de i^2 ;
 - a. Montrer que l'énergie globale E se conserve au cours du temps;
 - b. Déterminer l'expression de l'énergie globale E en fonction de C et Q_m ;
 - c. Donner une explication théorique de la forme de la courbe de la figure 3 et déterminer les valeurs de L , C et Q_m

- d. Exprimer l'énergie électrique E_e en fonction de $u_c(t)$ et calculer sa valeur à l'instant $t = \frac{T_0}{2}$.
- e. Représenter l'allure de la courbe qui représente la variation de E_m énergie magnétique en fonction de i^2 sur le même graphe de la figure 3.
- f. En déduire les valeurs de i lorsque $E_m = E_e$

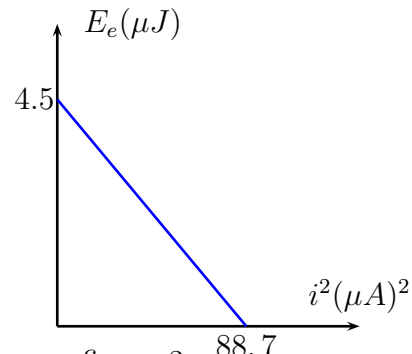
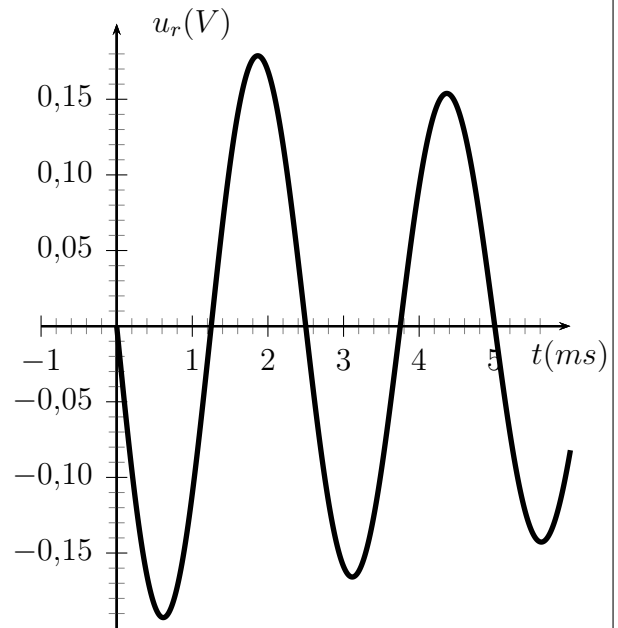


figure 3

Exercice 7

Un condensateur de capacité C initialement chargé sous une tension continue $U_0 = 12V$, on le branche à l'instant $t=0$ considéré comme origine des temps, aux bornes d'un dipôle comportant une bobine d'inductance L et de résistance $r' = 90\Omega$ et un conducteur ohmique de résistance $r = 30\Omega$. À l'aide d'un oscilloscope, on visualise la tension $u_r(t)$ aux bornes du conducteur ohmique. On obtient la courbe de figure 1.

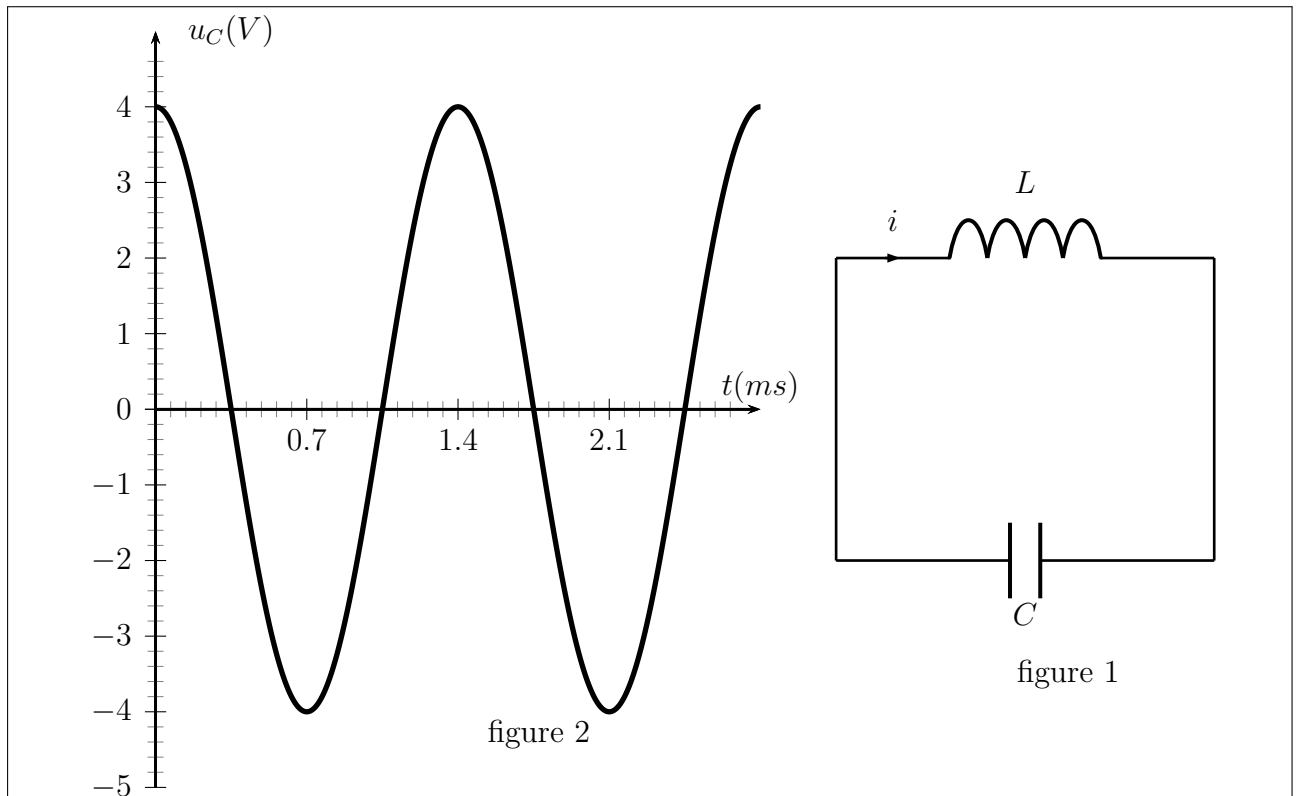
1. Indiquer la valeur de la pseudopériode;
2. Donner la relation qui existe entre i et u_r . Expliquer pourquoi la tension u_r est-elle négative au début de la décharge?
3. Quelle est la valeur de l'intensité du courant à l'instant $t=0$? En déduire la valeur de la tension $u_L(0)$ à l'instant $t=0$ aux bornes de la bobine.
4. Exprimer u_L en fonction de L , r' , i et $\frac{di}{dt}$.
5. En exploitant la courbe i -contre t , déterminer la valeur de $\frac{di}{dt}$ à l'instant $t = 0$, en déduire la valeur de L .
6. Déduire la valeur de C .



Exercice 8

Le condensateur et la bobine deux composants électriques qui emmagasinent de l'énergie et ils l'échangent entre eux lorsqu'on les branche dans un circuit électrique. Dans cet exercice, on se propose de faire une étude d'un circuit (L,C) idéal.

1. Un groupe d'élève a réalisé l'expérience suivante : Il charge totalement un condensateur de capacité C sous une tension continue U et on le branche avec une bobine (b) d'inductance L et de résistance négligeable. (figure 1)



- Recopier sur votre feuille la figure 1 et représenter n en convention récepteur , la tension u_c aux bornes du condensateur et la tension u_b aux bornes de la bobine (b) .
- Établir l'équation différentielle vérifiée par u_c ;
- La courbe de la figure 2 représente la variation de la tension u_c en fonction du temps t , en exploitant cette courbe écrire l'expression numérique de la tension $u_c(t)$
- la courbe de la figure 3 représente la variation de l'énergie magnétique E_m en fonction du temps .

- Montrer que l'énergie magnétique E_m s'écrit de la forme suivante :

$$E_m(t) = \frac{1}{4}CU^2 \left(1 - \cos \left(\frac{4\pi}{T_0} . t \right) \right)$$

- En déduire l'expression de $E_{m(max)}$ la valeur maximale de l'énergie magnétique en fonction de C et U .
- À partir de la courbe $E_m = f(t)$, déterminer la capacité C du condensateur ;
- Calculer la valeur de l'inductance L de la bobine .

