

الأستاذ : بوصحابة محمد	الدوال المنطقية الأساسية	الدرس الرابع الثالثة إعدادي
---------------------------	---------------------------------	--------------------------------

I – مفاهيم أساسية :

1- المتغير الثنائي :

المتغير الثنائي هو كل متغير له حالتين فقط 0 أو 1 ويسمى أيضا متغير منطقي .

أمثلة :

الحالة 1	الحالة 0	المتغير
مضغوط	محرر	زر دفعي
مشتعل	منطفي	مصباح
ممغنط	غير ممغنط	مناب
يدور	لا يدور	محرك

ملاحظات :

هناك نوعين من المتغيرات المنطقية هما :

هو كل جهاز للتحكم كقاطع التيار والزر الدفعي .

هو كل جهاز يستقبل الطاقة كالمصباح , المحرك , المجرسة , التثبييل المتألق .

2- الدالة المنطقية :

الدالة المنطقية هي علاقة تربط بين متغير واحد للخرجة و مجموعة من متغيرات الدخلة .

3- جدول الحقيقة :

هو جدول نبين عليه حالات كل من متغيرات الدخلة و متغيرات الخرجة , ويمكن من استخراج المعادلة المنطقية .

مثال :

a	B	L
0	0	0
0	1	1
1	0	0
1	1	1

II- الدوال المنطقية الأساسية :

توجد أربع دوال منطقية أساسية هي : الدالة OUI ، الدالة NON ، الدالة OU ، الدالة ET

1- الدالة OUI :

أ- الرسم الكهربائي :



ملاحظات :

- عندما يكون $a = 0$ فإن $L = 0$

- عندما يكون $b = 1$ فإن $L = 1$

استنتاج :

L يأخذ نفس حالة a .

ب- جدول الحقيقة :

a	L
0	0
1	1

ج- المعادلة المنطقية :

$$L = a$$

د- الرمز :

ملاحظة :

من خلال الدراسة الوظيفية للحاجز الآلي نلاحظ أن التثبييل الأخضر يتوهج كلما ضغطت العارضة على الزر F_{CM} .

2- الدالة NON :

أ- الرسم الكهربائي :

ملاحظات :

- عندما يكون $a = 0$ فإن $L = 1$

- عندما يكون $b = 1$ فإن $L = 0$

استنتاج :

L يأخذ ums حالة a .

ب- جدول الحقيقة :

a	L
0	1
1	0

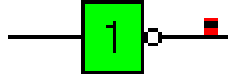
ج- المعادلة المنطقية :

$$L = a$$

ملاحظة :

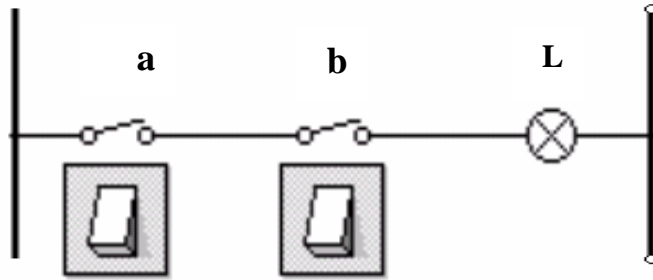
من خلال الدراسة الوظيفية للحاجز الآلي نلاحظ أن التثبيط الأحمر يتوهج كلما حرر الزر F_{CM} .

د- الرمز :



3- الدالة ET :

أ- الرشم الكهربائي :



ب- جدول الحقيقة :

a	b	L
0	0	0
1	0	0
0	1	0
1	1	1

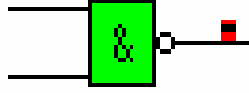
استنتاج :

$L = 1$ فقط إذا كان $a = 1$ و $b = 1$.

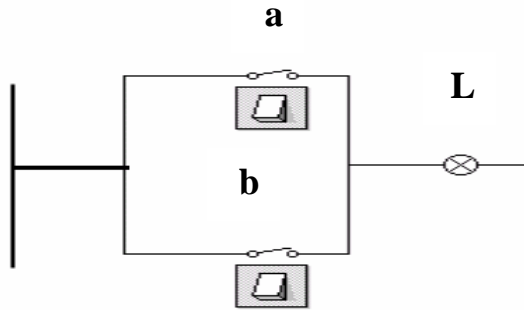
ج- المعادلة المنطقية :

$$L = a \cdot b$$

د- الرمز :



4- الدالة OU :
أ- الرسم الكهربائي :



ب- جدول الحقيقة :

a	b	L
0	0	0
1	0	1
0	1	1
1	1	1

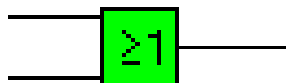
استنتاج :

$L = 1$ فقط إذا كان $a = 1$ أو $b = 1$.

ج- المعادلة المنطقية :

$$L = a + b$$

د- الرمز :



ملاحظات هامة :

للحصول على المعادلة المنطقية نتبع الخطوات التالية :

- تحديد متغيرات الدخل و متغيرات الخرجة .
- ملء جدول الحقيقة بالإعتماد على الإشتغال .
- تحليل جدول الحقيقة واستنتاج المعادلة .

تطبيقات :

انجاز التمارين :

- 1 صفحة 73 .
- 3 صفحة 73 .
- 5 صفحة 74 .
- التمرين التوليقي صفحة 75 .