

الحساب المثلثي - الجزء 1

الدورة الأولى
15 ساعة

- * استعمال المحسبة العلمية لتحديد قيمة مقربة ازواية محددة بأحد نسبها المثلثية والعكس.
- * التمكن من النسب المثلثية للزوايا الاعتيادية وتطبيق مختلف العلاقات

I- تذكير و اضافات

1- أنشطة للتذكير

تمرين 1

نعتبر الشكل التالي حيث $OA = 4$ و $AB = 3$ و H المسقط العمودي لـ A على (OB) :

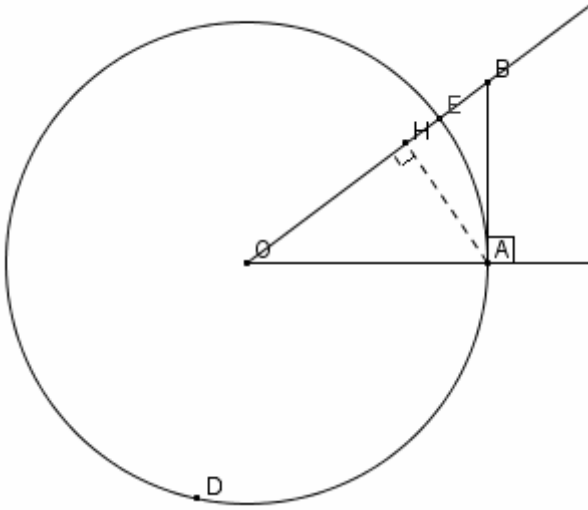
1- أحسب OB

2- أ/ أحسب $\cos(\widehat{AOB})$ ثم استنتج قيمة مقربة

لقياس الزاوية $[\widehat{AOB}]$

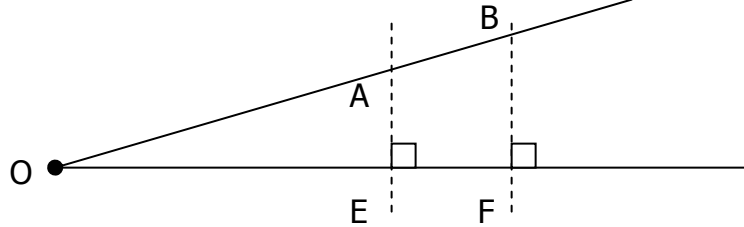
ب/ استنتج المسافة OH

3- أحسب $\tan(\widehat{AOB})$ ثم استنتج $\sin(\widehat{AOB})$



تمرين 2

نعتبر الشكل التالي بحيث $AB = 5$ و $EF = 4$



أحسب $\cos(\widehat{AOE})$ ثم استنتج $\sin(\widehat{AOE})$

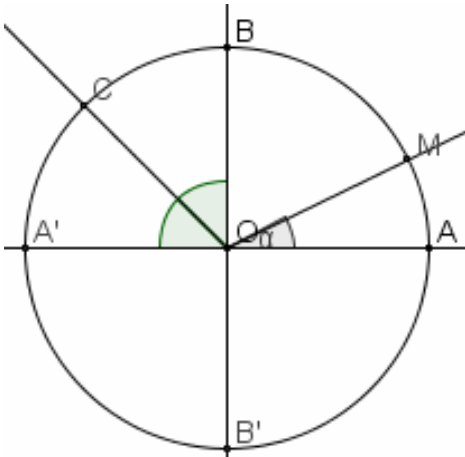
1- وحدات قياس الزوايا و الاقواس الهندسية - زاوية مركزية

1- أنشطة

لتكن (C) دائرة مركزها O و شعاعها R . نعتبر A و B و C

و A' و B' و M نقط من (C) بحيث α قياس للزاوية الهندسية

بالدرجة $[\widehat{AOM}]$



1- اتمم الجدول التالي

$[\widehat{AOM}]$	$\overset{\vee}{\widehat{AOB'}}$	$[\widehat{AOC}]$	$[\widehat{AOB}]$	$[\widehat{AOA'}]$	الزاوية المركزية
α°					قياس الزاوية المركزية بالدرجة
l					طول القوس الهندسية المرتبطة بها

2- بين أن 180° و 90° و 135° و 270° متناسبة πR و $\frac{\pi}{2}R$ و $\frac{3\pi}{4}R$ و $\frac{3\pi}{2}R$ على التوالي

3- حدد l بدلالة α و π و R

4- لتكن M' نقطة من (C) حيث طول القوس الهندسية $[AM']$ هو R .

حدد β قياس الزاوية المركزية $[\widehat{AOM}]$ بالدرجة.

2- وحدات قياس الزوايا

لقياس الزوايا هناك ثلاث وحدات هي الدرجة و الغراد و الراديان.

أ/ تعريف الراديان

الراديان هو قياس زاوية مركزية، في دائرة شعاعها R ، تحصر قوسا دائرية طولها R .
نرمز لها بـ rd أو rad

$$\pi rd = 200gr = 180^\circ \quad (gr : \text{يرمز للград})$$

ملاحظة

ب/ نتيجة

إذا كان x قياس زاوية بالراديان و y قياسها بالدرجة و z قياسها بالград فان $\frac{x}{\pi} = \frac{y}{180} = \frac{z}{200}$

ج/ **قياس قوس هندسية** قياس قوس هندسية هو قياس الزاوية المركزية التي تحصره.

د/ طول قوس هندسية

إذا كان α قياس قوس هندسية بالراديان، في دائرة شعاعها R ، فان طول هذه القوس هو αR .

ملاحظة

طول قوس هندسية، في دائرة شعاعها 1 هو قياس الزاوية المركزية التي تحصرها.

تمارين تطبيقية

تمرين 1

اتمم الجدول التالي

0°	30°	45°		90°	قياس زاوية بالدرجة
			$\frac{\pi}{3}$		قياسها بالراديان

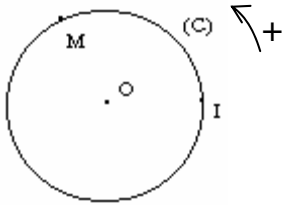
تمرين 2

ليكن ABC مثلثا متساوي الاضلاع حيث $AB = 5cm$ و نعتبر (C) الدائرة التي مركزه A و تمر

من B . أحسب l طول القوس الهندسية المحصورة بالزاوية المركزية $[\widehat{BAC}]$

II- الدائرة المثلثية

1- توجيه دائرة - توجيه مستوي

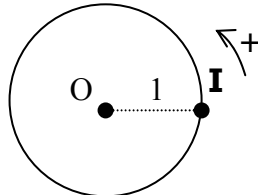


لتكن (C) دائرة مركزها O و شعاعها R و I نقطة من (C) .
لو أردنا أن نطلق من I لندور حول (C) ، لوجدنا أنفسنا أمام منحنين.
توجيه الدائرة (C) هو اختيار أحد المنحنين منحى موجبا (أو مباشرا)
و الآخر منحى سالبا (أو غير مباشر).
عادة نأخذ المنحى الموجب المنحى المعاكس لحركة عقارب الساعة.
النقطة I تسمى أصل الدائرة (C) .

عندما توجه جميع دوائر المستوي توجيهها موحدنا فإننا نقول إن المستوي موجه.

2- الدائرة المثلثية

تعريف الدائرة المثلثية هي دائرة شعاعها 1 مزودة بنقطة أصل و موجبة توجيهها موجبا.



III- الأفاصل المنحنية.

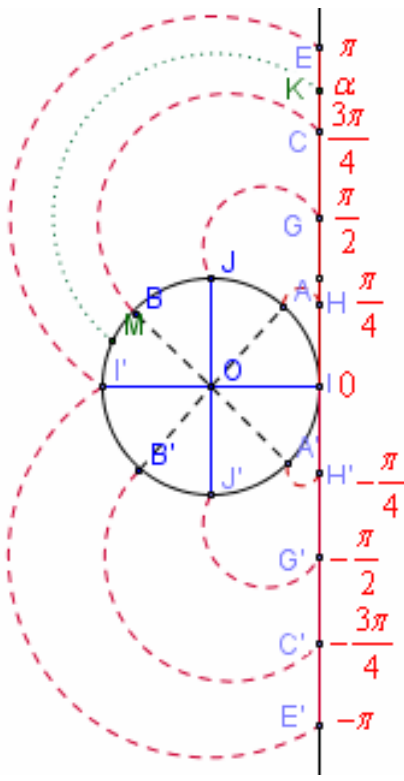
1- الأفاصل المنحني الرئيسي لنقطة على الدائرة المثلثية

لتكن (C) دائرة مثلثية أصلها I . نعتبر المجال $]-\pi; \pi]$ حيث 0 أفصول I في المحور العمودي

على (OI) . حدد محيط الدائرة وشعاع الدائرة.

إذا لفنا القطعة الممثلة للمجال $]-\pi; \pi]$ على الدائرة (C) نلاحظ أن كل عدد α من $]-\pi; \pi]$ ينطبق

مع نقطة وحيدة M من (C) و كل نقطة M من (C) تمثل عدد وحيد α من $]-\pi; \pi]$



خاصية و تعريف

لتكن (C) دائرة مثلثية أصلها I .
كل نقطة M من (C) تمثل عدد وحيد α من $]-\pi; \pi]$ و كل عدد α من $]-\pi; \pi]$ يمثل نقطة وحيدة M من (C) .
العدد α يسمى الأضول المنحني الرئيسي لـ M

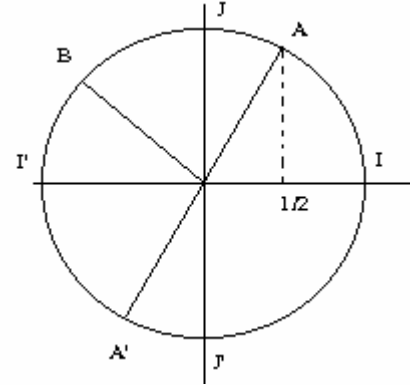
ملاحظة قياس الزاوية الهندسية $[IOM]$ هو $|\alpha|$ راديان

تمرين 1

على دائرة مثلثية (C) أصلها I . أنشئ النقط A و B و C و D و E و F و G و H التي أفصلها المنحنية الرئيسية هي $\frac{\pi}{6}$ و $\frac{\pi}{4}$ و $\frac{\pi}{3}$ و $\frac{\pi}{4}$ و $\frac{\pi}{6}$ و $\frac{3\pi}{4}$ و $\frac{\pi}{3}$ و $\frac{\pi}{4}$ و $\frac{\pi}{6}$ و $\frac{3\pi}{4}$ و $\frac{\pi}{3}$ على التوالي

تمرين 2

(C) دائرة مثلثية أصلها I . حدد الأضول المنحنية الرئيسية للنقط $A; A'; J; J'; I'; I'$ كما يلي



2- الأضول المنحنية لنقطة على الدائرة المثلثية

نعتبر (C) دائرة مثلثية أصلها I . نعتبر المحور $(\Delta) = D(I, E)$ حيث $(OI) \perp (\Delta)$.

لتكن نقطة M من (C) أفصولها المنحني الرئيسي α .
لنحدد كل الأضول التي تنطبق مع M اذا لفنا المستقيم العددي على (C)

نلاحظ اننا اذا لفنا المستقيم العددي الممثل لـ \mathbb{R} على (C) النقطة M تنطبق مع الأضول

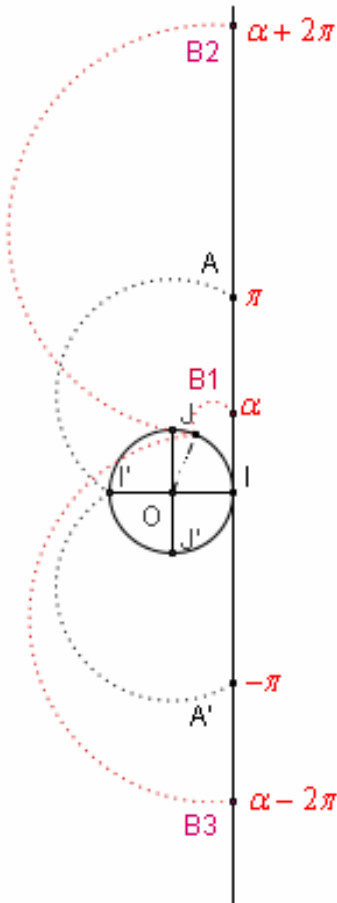
..... $\alpha - 4\pi$; $\alpha - 2\pi$; α ; $\alpha + 2\pi$; $\alpha + 4\pi$

كل هذه الأضول تسمى الأضول المنحنية لنقطة M
نلاحظ أن هذه الأضول تكتب بشكل عام على شكل $\alpha + 2k\pi$ حيث $k \in \mathbb{Z}$

تعريف

لتكن M نقطة من دائرة مثلثية (C) أصلها I . وليكن α

أفصولها المنحني الرئيسي
كل عدد يكتب على الشكل $\alpha + 2k\pi$ بحيث k عنصر من \mathbb{Z} يسمى أفصولاً منحنيًا للنقطة M .



تمرين حدد الأفاصل المنحنية للنقطتين A و B ذات الأفاصل المنحنيين الرئيسيين $\frac{\pi}{5}$ و $-\frac{2\pi}{3}$

على التوالي

تمرين دائرة مثلثية أصلها I .

نعتبر $\frac{34\pi}{3}$ أفصول منحني لنقطة M . أنشئ M

ب- خاصيات

لتكن M نقطة من دائرة مثلثية (C) أصلها I . وليكن α أفصولها المنحني الرئيسي بين اذا كان x و y أفصولين منحنيين للنقطة M فانه يوجد عنصر λ من \mathbb{Z} بحيث $x - y = 2\lambda\pi$

خاصية - إذا كان x و y أفصولين منحنيين للنقطة M فانه يوجد عنصر λ من \mathbb{Z} بحيث $x - y = 2\lambda\pi$

و نكتب $[2\pi]$ $x \equiv y$ و نقرأ x يساوي y بترديد 2π .

- إذا كان x أفصول منحني للنقطة M فان جميع الأفاصل المنحنية للنقطة M تكتب على شكل $x + 2k\pi$ حيث $k \in \mathbb{Z}$.

تمرين حدد الأفاصل المنحني الرئيسي للنقطة التي إحدى أفاصلها المنحنية $\alpha = \frac{-227\pi}{6}$

تمرين مثل على الدائرة المثلثية النقط $A; B; C$ التي أفاصلها المنحنية على التوالي هي

$$7\pi ; \frac{37\pi}{3} ; \frac{-108\pi}{12}$$

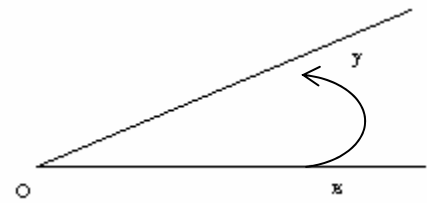
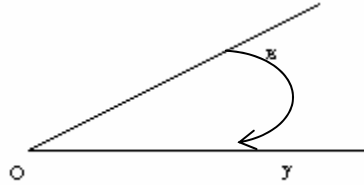
تمرين أنشئ على الدائرة المثلثية النقط M_k التي أفاصلها المنحنية $-\frac{\pi}{4} + \frac{k\pi}{3}$ حيث $k \in \mathbb{Z}$.

IV- الزوايا الموجهة

4- الزاوية الموجهة لنصفي مستقيم

أ- تعريف

في المستوى الموجه نعتبر $[O; x[$ و $[O; y[$ نصفي مستقيم لهما نفس الأصل الزوج $([O; x[; [O; y[)$ يحدد زاوية موجهة لنصفي مستقيم و يرمز لها بالرمز $(\overline{Ox; Oy})$



ب- قياسات زاوية موجهة لنصفي مستقيم

تعريف وخاصة

لتكن $(\overline{Ox; Oy})$ زاوية موجهة لنصفي مستقيم ، و (C)

دائرة مثلثية مركزها O ، A و B نقطتي تقاطع (C) و نصفي

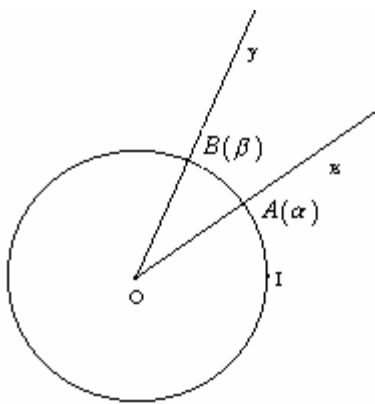
مستقيم $[O; x[$ و $[O; y[$ على التوالي

ليكن α و β أفصولين منحنيين للنقطتين A و B على التوالي .

العدد $\beta - \alpha$ يسمى قياسا للزاوية الموجهة $(\overline{Ox; Oy})$.

كل عدد حقيقي يكتب على الشكل $\beta - \alpha + 2k\pi$ حيث $k \in \mathbb{Z}$

يسمى قياسا للزاوية الموجهة $(\overline{Ox; Oy})$.



نرمز لقياسات الزاوية $(\overline{Ox; Oy})$ بالرمز $(\overline{Ox; Oy})$ نكتب $k \in \mathbb{Z}$ $(\overline{Ox; Oy}) = \beta - \alpha + 2k\pi$

و نكتب أيضا $[2\pi]$ $(\overline{Ox; Oy}) \equiv \beta - \alpha$

خاصة و تعريف

لكل زاوية موجهة لنصفي مستقيم قياس وحيد ينتمي إلى المجال $]-\pi; \pi]$ يسمى القياس الرئيسي لهذه الزاوية الموجهة.

خاصة

إذا كان θ قياس للزاوية الموجهة $(\widehat{Ox;Oy})$ فإن $\theta + 2k\pi$ حيث $k \in \mathbb{Z}$ قياس للزاوية $(\widehat{Ox;Oy})$.
إذا كان α و β قياسين للزاوية الموجهة $(\widehat{Ox;Oy})$ فإن $\alpha - \beta \equiv 0 \pmod{2\pi}$
أي $(k \in \mathbb{Z} / \alpha - \beta = 2k\pi)$

ملاحظات

* إذا كانت M نقطة من دائرة مثلثية أصلها I و مركزها O فإن الأضلاع المنحنية للمنحنى للنقطة M هي قياسات الزاوية الموجهة $(\widehat{OI;OM})$ و أن الأضلاع المنحني الرئيسي لـ M هو القياس الرئيسي للزاوية الموجهة $(\widehat{OI;OM})$

* القيمة المطلقة للقياس الرئيسي للزاوية الموجهة $(\widehat{Ox;Oy})$ هي قياس الزاوية الهندسية (\widehat{xOy}) .

بعض الزوايا الخاصة

الزاوية المنعدمة

$$(\widehat{Ox;Ox}) \equiv 0 \pmod{2\pi}$$

الزاوية المستقيمة

$$(\widehat{Ox;Oy}) \equiv \pi \pmod{2\pi} \quad (\widehat{Oy;Ox}) \equiv \pi \pmod{2\pi}$$

الزاوية القائمة

$$(\widehat{Ox;Oy}) \equiv \frac{\pi}{2} \pmod{2\pi}$$

الزاوية $(\widehat{Ox;Oy})$ زاوية قائمة موجبة

$$(\widehat{Ox;Oy}) \equiv -\frac{\pi}{2} \pmod{2\pi}$$

الزاوية $(\widehat{Ox;Oy})$ زاوية قائمة سالبة.

تمرين

- بين أن القياسات التالية تمثل قياسات نفس الزاوية $\frac{601\pi}{6}$; $\frac{-143\pi}{6}$; $\frac{25\pi}{6}$
- ما هو القياس الرئيسي لزاوية موجهة قياسها أحد القياسات 47π ; -36π ; $\frac{52\pi}{5}$; $-\frac{25\pi}{3}$
- أنشئ زاوية موجهة $(\widehat{Ox;Oy})$ قياسها $-\frac{234\pi}{5}$.

تمرين أنشئ ABC مثلث متساوي الأضلاع حيث $(\widehat{AB;AC}) \equiv -\frac{\pi}{3} \pmod{2\pi}$

ج- علاقة شال ونتائجها

علاقة شال

إذا كانت $[O;x[$ و $[O;y[$ و $[O;z[$ ثلاثة أنصاف مستقيم لها نفس الأصل فإن

$$(\widehat{Ox;Oy}) + (\widehat{Oy;Oz}) \equiv (\widehat{Ox;Oz}) \pmod{2\pi}$$

نتائج

* إذا كان $[O;x[$ و $[O;y[$ نصفي مستقيم فإن $(\widehat{Ox;Oy}) \equiv -(\widehat{Oy;Ox}) \pmod{2\pi}$

* إذا كانت $[O;x[$ و $[O;y[$ و $[O;z[$ ثلاثة أنصاف مستقيم تحقق $(\widehat{Ox;Oy}) \equiv (\widehat{Ox;Oz}) \pmod{2\pi}$ فإن $[O;x[$ و $[O;y[$ نصفي مستقيم منطبقان.

و هذا يعني أنه إذا كان $[Ox]$ نصف مستقيم و α عددا حقيقيا فانه يوجد نصف مستقيم وحيد $[O; y]$ بحيث $[2\pi]$ $(\widehat{Ox; Oy}) \equiv \alpha$.

د- زاوية زوج متجهتين غير منعدمتين

تعريف

لتكن \vec{u} و \vec{v} متجهتين غير منعدمتين من المستوى الموجه و $[O; x]$ و $[O; y]$ نصفي مستقيم موجهين على التوالي بالمتجهتين \vec{u} و \vec{v} .

زاوية زوج المتجهتين $(\vec{u}; \vec{v})$ هي الزاوية الموجهة $(\widehat{Ox; Oy})$ و يرمز لها بالرمز $(\widehat{\vec{u}; \vec{v}})$.

ملاحظة

مجموعة قياسات الزاوية $(\widehat{\vec{u}; \vec{v}})$ هي مجموعة قياسات الزاوية $(\widehat{Ox; Oy})$.

علاقة شال ونائجها

علاقة شال

إذا كانت \vec{u} و \vec{v} و \vec{w} ثلاثة متجهات غير منعدمة فان

$$(\widehat{\vec{u}; \vec{v}}) + (\widehat{\vec{v}; \vec{w}}) \equiv (\widehat{\vec{u}; \vec{w}}) \quad [2\pi]$$

نتائج

- * إذا كان \vec{u} و \vec{v} متجهتين غير منعدمتين فان $(\widehat{\vec{u}; \vec{v}}) \equiv -(\widehat{\vec{v}; \vec{u}}) \quad [2\pi]$
 - * إذا كانت \vec{u} و \vec{v} و \vec{w} ثلاثة متجهات غير منعدمة تحقق $(\widehat{\vec{u}; \vec{v}}) \equiv (\widehat{\vec{u}; \vec{w}}) \quad [2\pi]$
- فان \vec{v} و \vec{w} مستقيمتين ولهما نفس المنحى.

تمرين

لتكن (C) دائرة مثلثية مركزها O وأصلها I . نعتبر على (C) النقط التالية المعرفة بأفاصلها

$$A(\pi) \quad B\left(\frac{3\pi}{2}\right) \quad E\left(\frac{23\pi}{4}\right) \quad F\left(\frac{-17\pi}{3}\right)$$

أعط قياسا لكل من الزوايا التالية ، ثم حدد القياس الرئيسي لكل منهن

$$(\widehat{OA; OA}) ; (\widehat{OB; OA}) ; (\widehat{OA; OE}) ; (\widehat{OE; OF})$$

V - النسب المثلثية

1- المعلم المتعامد الممنظم المرتبط بالدائرة المثلثية

لتكن (C) دائرة مثلثية مركزها O وأصلها I .

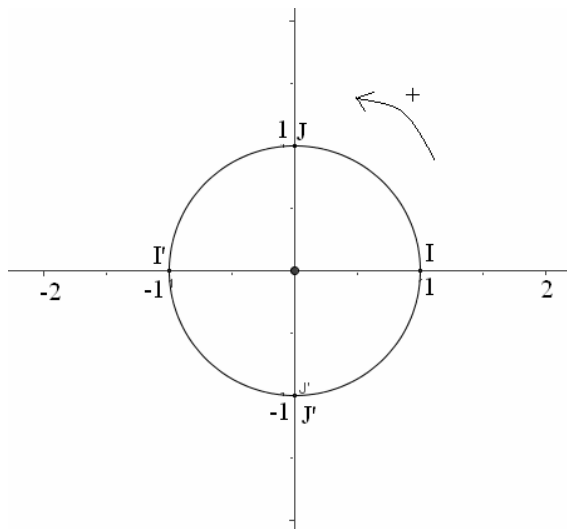
ولتكن J من (C) بحيث $(\widehat{OI; OJ})$ زاوية قائمة موجبة

المعلم $(O; \overline{OI}; \overline{OJ})$ يسمى المعلم المتعامد الممنظم المباشر المرتبط بالدائرة المثلثية (C) .

لتكن J' من (C) بحيث $(\widehat{OI; OJ'})$ زاوية قائمة سالبة.

المعلم $(O; \overline{OI}; \overline{OJ'})$ يسمى المعلم المتعامد الممنظم

الغير المباشر المرتبط بالدائرة المثلثية (C) .



2- النسب المثلثية

1-2 تعاريف

لتكن (C) دائرة مثلثية و $(O; \overline{OI}; \overline{OJ})$ المعلم المتعامد

الممنظم المرتبط بها. لتكن M نقطة من (C)

و x أفضولا منحنيها لها. نعتبر C المسقط العمودي لـ M

على (OI) و S المسقط العمودي لـ M

على (OJ)

*- العدد الحقيقي أفضول النقطة M في المعلم $(O; \overline{OI}; \overline{OJ})$

يسمى جيب تمام العدد الحقيقي x نرمز له بـ $\cos x$

*- العدد الحقيقي أرتوب النقطة M في المعلم $(O; \overline{OI}; \overline{OJ})$

يسمى جيب العدد الحقيقي x . نرمز له بـ $\sin x$

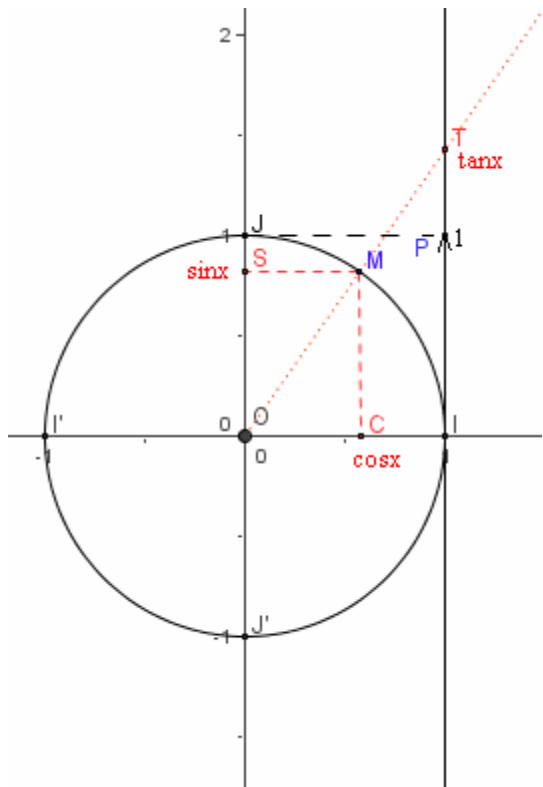
*- ليكن Δ المماس لـ (C) عند I و النقطة $P(1;1)$.

لتكن T نقطة تقاطع (OM) و Δ أي

$$k \in \mathbb{Z} \quad x \neq \frac{\pi}{2} + k\pi$$

العدد الحقيقي أفضول T في المعلم $(I; P)$ يسمى

ظل العدد الحقيقي x نرمز له بـ $\tan x$.



ملاحظة و اصطلاحات

- إذا كان x أفضول منحنى لنقطة M فان $M(\cos x; \sin x)$

تسمى دالة جيب التمام حيز تعريفها \mathbb{R} يرمز لها بـ \cos

- الدالة $\mathbb{R} \rightarrow \mathbb{R}$

$$x \rightarrow \cos x$$

تسمى دالة الجيب حيز تعريفها \mathbb{R} يرمز لها بـ \sin

- الدالة $\mathbb{R} \rightarrow \mathbb{R}$

$$x \rightarrow \sin x$$

تسمى دالة الظل حيز تعريفها $\mathbb{R} - \left\{ \frac{\pi}{2} + k\pi / k \in \mathbb{Z} \right\}$ يرمز لها بـ \tan

- الدالة $\mathbb{R} \rightarrow \mathbb{R}$

$$x \rightarrow \tan x$$

2-2- خصائص

*- كيفما كان وضع M نقطة من (C) أفضولها منحنى x النقطة C تنتمي الى القطعة $[II']$

و S تنتمي الى $[JJ']$ حيث $J(0;1)$; $J'(0;-1)$; $I(1;0)$; $I'(-1;0)$

لكل $x \in \mathbb{R} \quad -1 \leq \sin x \leq 1 \quad -1 \leq \cos x \leq 1$

*- لكل $x \in \mathbb{R} \quad \cos^2 x + \sin^2 x = 1$

*- لكل $x \in \mathbb{R} - \left\{ \frac{\pi}{2} + k\pi / k \in \mathbb{Z} \right\} \quad \tan x = \frac{\sin x}{\cos x}$

*- نعلم أن جميع الأعداد الحقيقية التي تكتب $x + 2k\pi$ حيث $k \in \mathbb{Z}$ ، أفاصل منحنية لنفس النقطة M

لكل $x \in \mathbb{R} \quad \cos(x + 2k\pi) = \cos x \quad ; \quad \sin(x + 2k\pi) = \sin x$

- مهما كانت $M(x + k\pi)$ لدينا أفضول T هو $\tan x$

لكل $x \in \mathbb{R} - \left\{ \frac{\pi}{2} + k\pi / k \in \mathbb{Z} \right\} \quad \tan(x + k\pi) = \tan x$

حالة خاصة لكل $x \in \mathbb{R} - \left\{ \frac{\pi}{2} + k\pi / k \in \mathbb{Z} \right\} \quad \tan(x + \pi) = \tan x$



*- بتوظيف الدائرة المثلثية نحصل على

لكل $x \in \mathbb{R}$ $\cos(-x) = \cos x$; $\sin(-x) = -\sin x$ ➤
 نعبر عن هذا بقولنا ان الدالة \cos زوجية و أن الدالة \sin فردية.
 لكل $x \in \mathbb{R} - \left\{ \frac{\pi}{2} + k\pi / k \in \mathbb{Z} \right\}$ كل $\tan(-x) = -\tan x$ ➤

نعبر عن هذا بقولنا ان الدالة \tan فردية.

لكل $x \in \mathbb{R}$ $\sin(\pi - x) = \sin x$; $\cos(\pi - x) = -\cos x$ ➤
 لكل $x \in \mathbb{R}$ $\sin(\pi + x) = -\sin x$; $\cos(\pi + x) = -\cos x$ ➤
 لكل $x \in \mathbb{R}$ $\sin\left(\frac{\pi}{2} - x\right) = \cos x$; $\cos\left(\frac{\pi}{2} - x\right) = \sin x$ ➤
 لكل $x \in \mathbb{R}$ $\sin\left(\frac{\pi}{2} + x\right) = \cos x$; $\cos\left(\frac{\pi}{2} + x\right) = -\sin x$ ➤

3-2- نسب مثلثية اعتيادية

x	0	$\frac{\pi}{6}$	$\frac{\pi}{4}$	$\frac{\pi}{3}$	$\frac{\pi}{2}$	$\frac{2\pi}{3}$	$\frac{3\pi}{4}$	$\frac{5\pi}{6}$	π
sinx	0	$\frac{1}{2}$	$\frac{\sqrt{2}}{2}$	$\frac{\sqrt{3}}{2}$	1	$\frac{\sqrt{3}}{2}$	$\frac{\sqrt{2}}{2}$	$\frac{1}{2}$	0
cosx	1	$\frac{\sqrt{3}}{2}$	$\frac{\sqrt{2}}{2}$	$\frac{1}{2}$	0	$-\frac{1}{2}$	$-\frac{\sqrt{2}}{2}$	$-\frac{\sqrt{3}}{2}$	-1
tanx	0	$\frac{\sqrt{3}}{3}$	1	$\sqrt{3}$	غير معرف	$-\sqrt{3}$	-1	$-\frac{\sqrt{3}}{3}$	0

تمارين

تمرين 1 أحسب $\cos \frac{34\pi}{3}$; $\cos \frac{-37\pi}{4}$; $\sin \frac{53\pi}{6}$; $\sin \frac{-7\pi}{2}$

تمرين 2 أ- حدد $1 + \cos \frac{\pi}{6} + \cos \frac{2\pi}{6} + \dots + \cos \frac{11\pi}{6}$

ب- بسط $\sin\left(\frac{7\pi}{2} + x\right) + \cos\left(\frac{27\pi}{2} - x\right) + \sin(3\pi + x) - \cos(7\pi - x)$